

КАТАЛОГ  
ПРОДУКЦИИ 2025

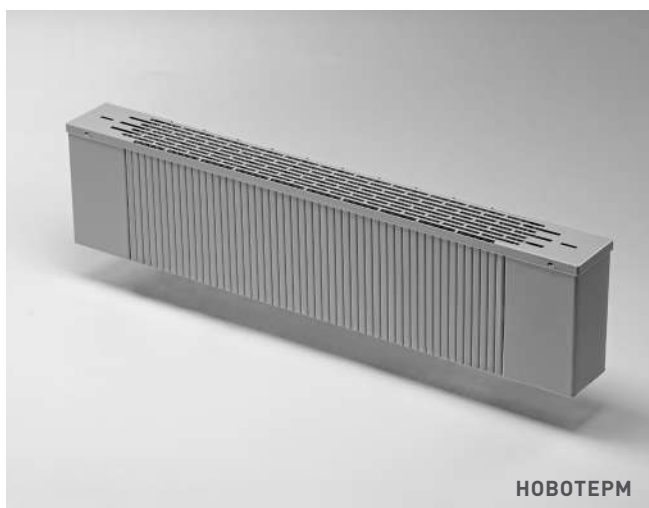


# СОДЕРЖАНИЕ

О компании .....	14
Серия <b>АТОЛЛ</b> .....	18
Серия <b>АТОЛЛ 2</b> .....	23
Серия <b>АТОЛЛ ПРО</b> .....	27
Серия <b>АТОЛЛ ПРО 2</b> .....	32
Серия <b>РОДОС</b> .....	36
Серия <b>КОРАЛЛ</b> .....	40
Серия <b>КОРАЛЛ-В</b> .....	66
Серия <b>КОРАЛЛ ПРО</b> .....	68
Серия <b>КОРАЛЛ ПРО-В</b> .....	74
Серия <b>ИЗОТЕРМ / ЭКОТЕРМ</b> .....	78
Серия <b>ИЗОТЕРМ-М</b> .....	86
Серия <b>ГОЛЬФСТРИМ</b> С ЕСТЕСТВЕННОЙ КОНВЕКЦИЕЙ .....	94
Серия <b>ГОЛЬФСТРИМ</b> С ПОДКЛЮЧЕНИЕМ К ПРИТОЧНО-ВЫТЯЖНОЙ ВЕНТИЛЯЦИИ .....	124
Серия <b>ГОЛЬФСТРИМ-12(24)В</b> С ПРИНУДИТЕЛЬНОЙ КОНВЕКЦИЕЙ .....	127
Серия <b>ГОЛЬФСТРИМ-12В</b> ОТОПЛЕНИЕ / ОХЛАЖДЕНИЕ / ВЛАЖНЫЕ ПОМЕЩЕНИЯ .....	148
Электрические внутривольные конвекторы <b>ГОЛЬФСТРИМ ЭЛ</b> (естественная конвекция) .....	156
Электрические внутривольные конвекторы <b>ГОЛЬФСТРИМ ЭЛ</b> (принудительная конвекция) .....	158
Внутривольные конвекторы <b>ОПЦИИ</b> .....	160
Стальные трубчатые радиаторы <b>ЛАЙН</b> .....	166
Стальные трубчатые радиаторы <b>ЛАГУНА</b> .....	227
Алюминиевые панельные радиаторы <b>ПРАЙМ</b> .....	230
Серия <b>КОНВЕКТОР-СКАМЬЯ</b> .....	242
Серия <b>ФАСАДНЫЙ КОНВЕКТОР</b> .....	244
Серия <b>ПЛИНТУСНЫЙ КОНВЕКТОР</b> .....	246
Серия <b>ПОДОКОННЫЙ КОНВЕКТОР</b> .....	248
Серия <b>ДИЗАЙН-КОНВЕКТОРЫ МАГНУС, МАГНУС-В</b> .....	250
Серия <b>НОВОТЕРМ</b> .....	256
Серия <b>НОВОТЕРМ ЛАЙТ</b> .....	259
Потолочные панели <b>ЭКОТЕРМ ПРО</b> .....	262
Тепловентиляторы <b>ШТУРМ</b> .....	268
<b>ВОЗДУШНЫЕ ТЕПЛОВЫЕ ЗАВЕСЫ</b> островные .....	273
<b>ВОЗДУШНЫЕ ТЕПЛОВЫЕ ЗАВЕСЫ</b> промышленные .....	276
<b>ВОЗДУХООХЛАДИТЕЛИ</b> промышленные .....	278
<b>АВТОМАТИКА И ТЕРМОРЕГУЛИРУЮЩАЯ АРМАТУРА</b> .....	281



## НАСТЕННЫЕ ПРИБОРЫ





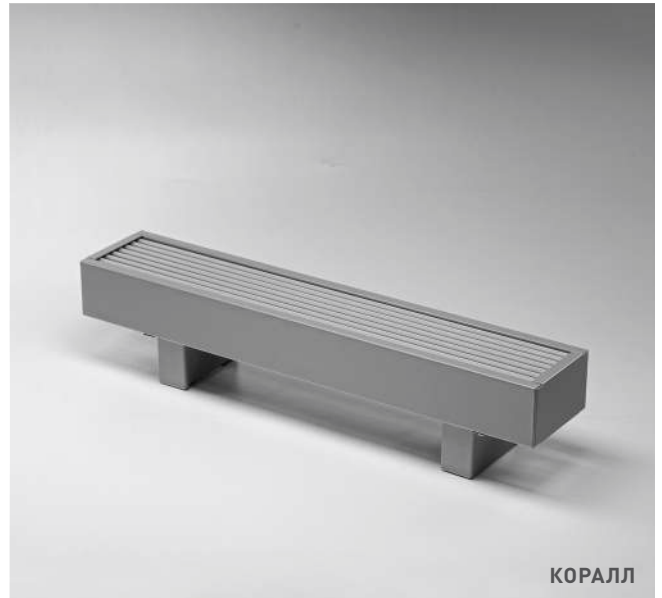
АТОЛЛ



АТОЛЛ ПРО



КОРАЛЛ



КОРАЛЛ



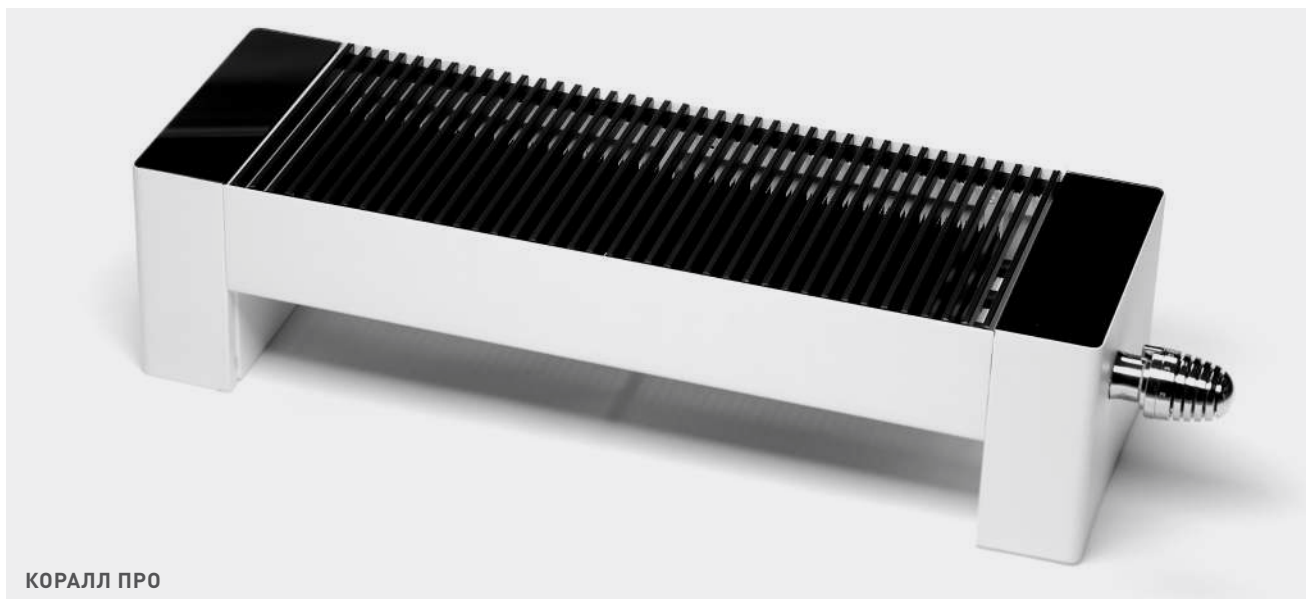
КОРАЛЛ ПРО, РАДИУСНЫЙ



КОРАЛЛ ПРО-В

## НАПОЛЬНЫЕ ПРИБОРЫ

---



КОРАЛЛ ПРО



ИЗОТЕPM



ЭКОТЕPM

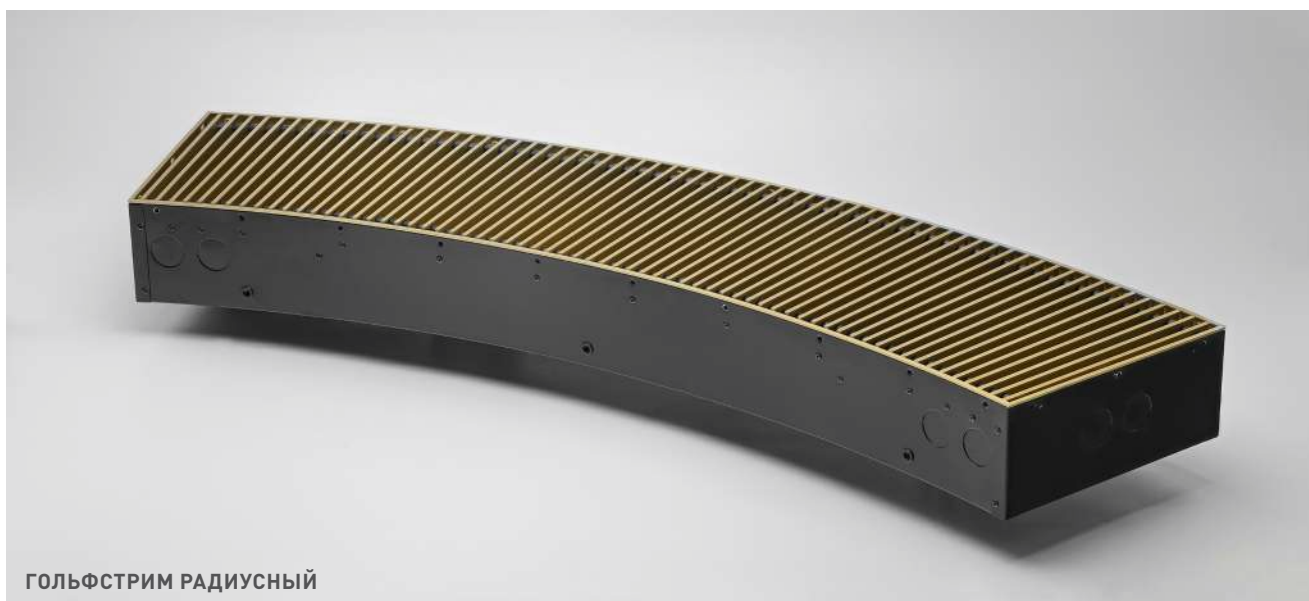
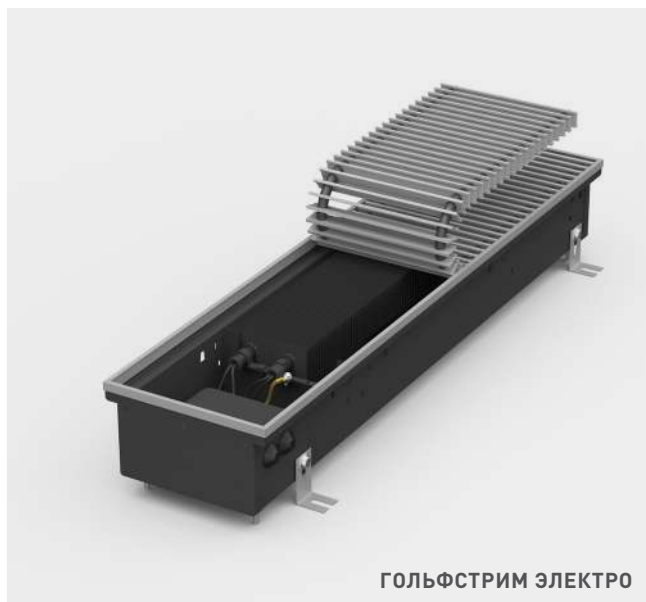


НОВОТЕPM

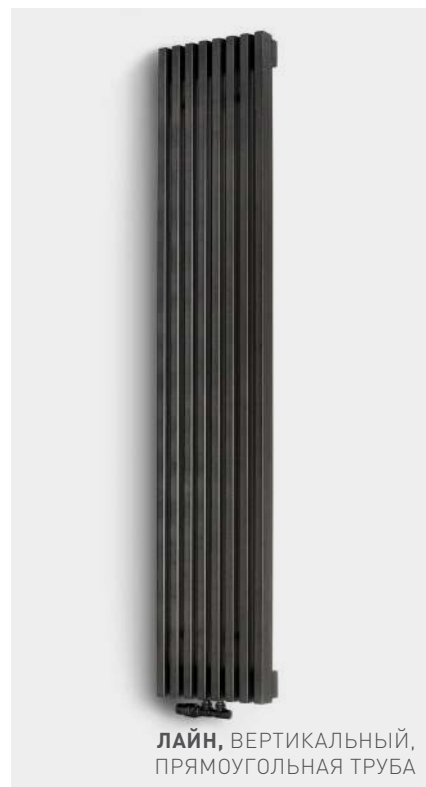
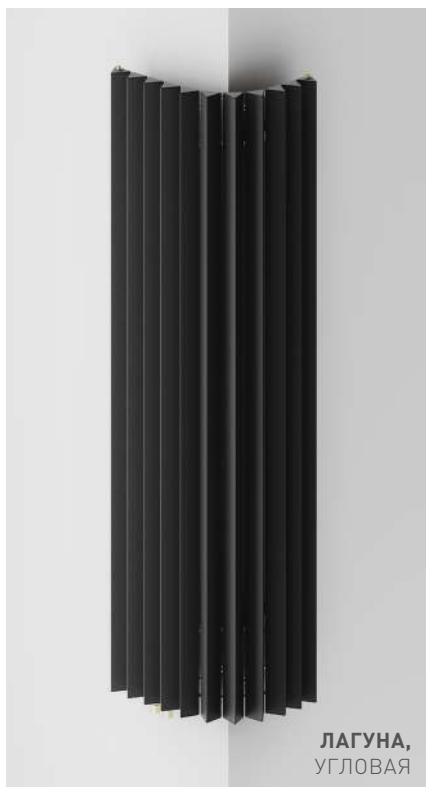


НОВОТЕPM









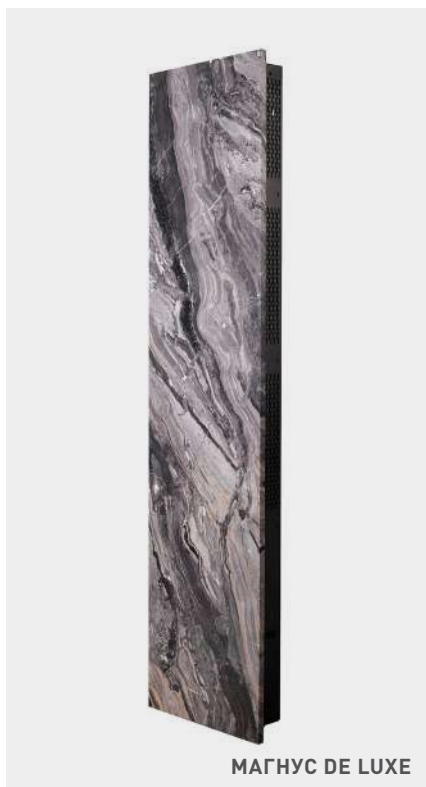
## СПЕЦИАЛЬНЫЕ СЕРИИ

---





МАГНУС DE LUXE



МАГНУС DE LUXE



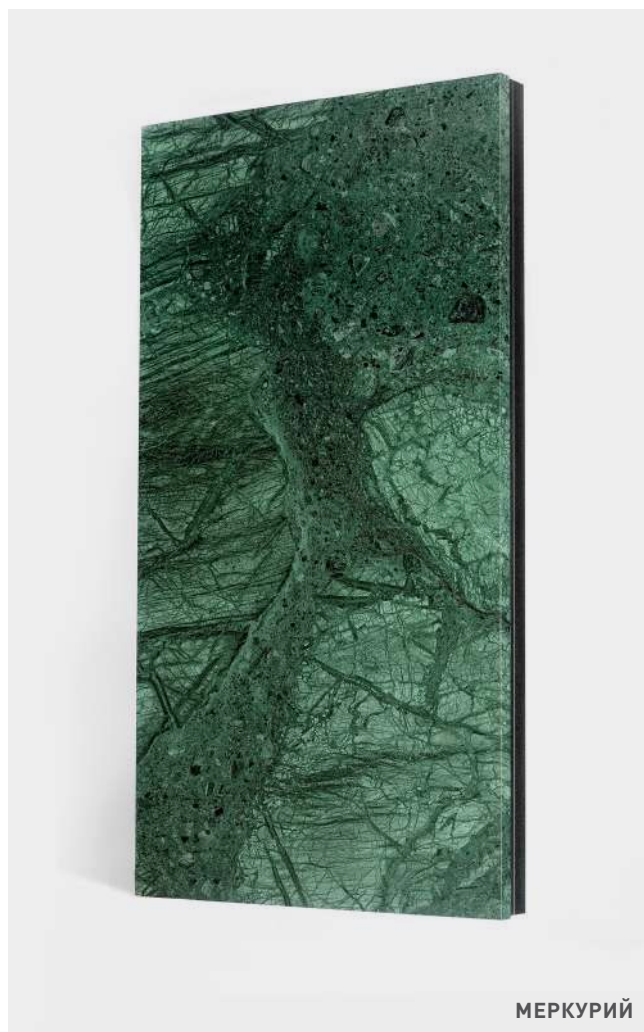
МАГНУС DE LUXE



КОРАЛЛ ПРО DE LUXE



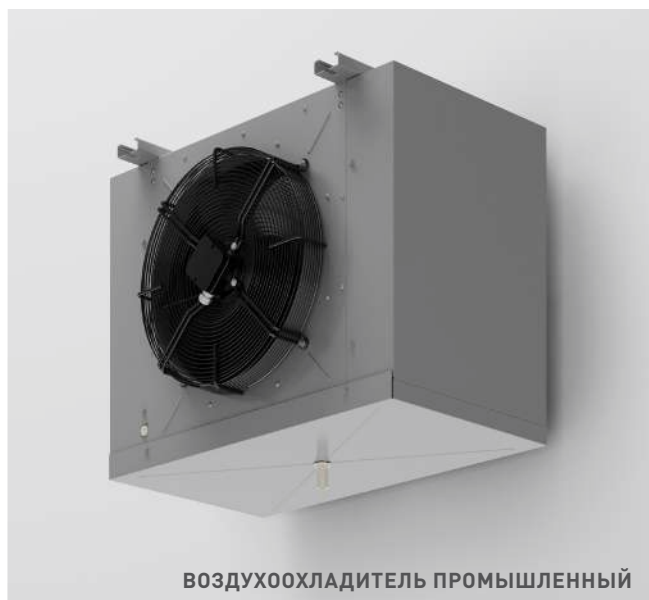
КОРАЛЛ ПРО DE LUXE



МЕРКУРИЙ



ПОТОЛОЧНАЯ ИЗЛУЧАЮЩАЯ ПАНЕЛЬ ЭКОТЕРМ ПРО



ВОЗДУХООХЛАДИТЕЛЬ ПРОМЫШЛЕННЫЙ



ВОЗДУХООХЛАДИТЕЛЬ ПРОМЫШЛЕННЫЙ  
(ДВУХПОТОЧНЫЙ)

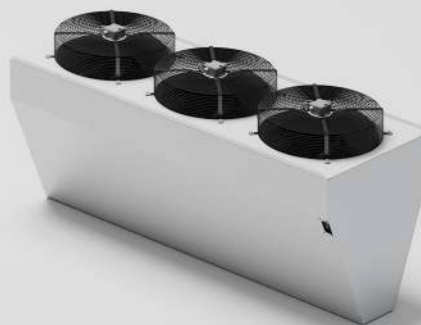
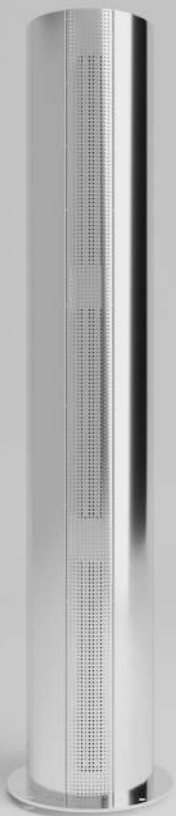


ТЕПЛОВЕНТИЛЯТОР ШТУРМ

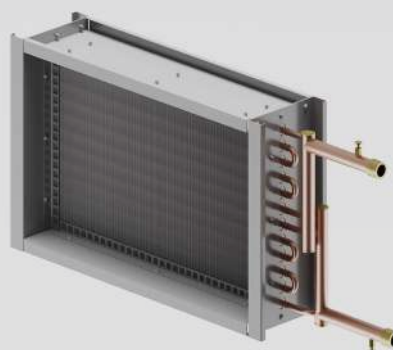


ТЕПЛОВЕНТИЛЯТОР (ВИД СЗАДИ)

ВОЗДУШНАЯ ТЕПЛОВАЯ ЗАВЕСА МАРС

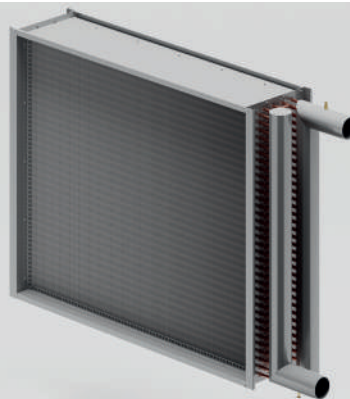
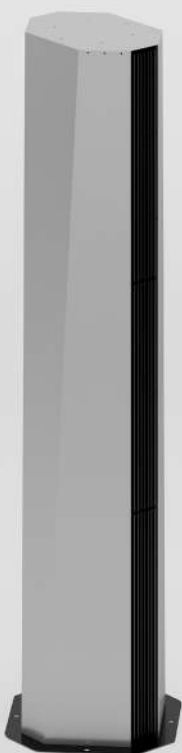


ВОЗДУШНАЯ ТЕПЛОВАЯ ЗАВЕСА  
(ПРОМЫШЛЕННАЯ)

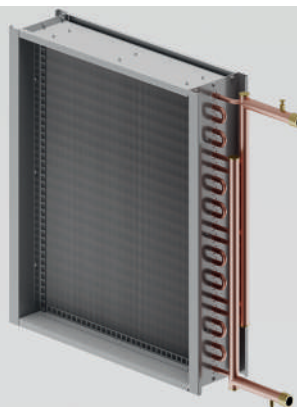


КАНАЛЬНЫЙ ТЕПЛООБМЕННИК

ВОЗДУШНАЯ ТЕПЛОВАЯ ЗАВЕСА КОСМО



КАНАЛЬНЫЙ ТЕПЛООБМЕННИК



КАНАЛЬНЫЙ ТЕПЛООБМЕННИК

# О КОМПАНИИ



**АО «ФИРМА ИЗОТЕРМ» С 1990 ГОДА УСПЕШНО РАБОТАЕТ НА РЫНКЕ СИСТЕМ ОТОПЛЕНИЯ И В НАСТОЯЩЕЕ ВРЕМЯ ЯВЛЯЕТСЯ ВЕДУЩИМ РОССИЙСКИМ ПРОИЗВОДИТЕЛЕМ ОТОПИТЕЛЬНОГО ОБОРУДОВАНИЯ ГРАЖДАНСКОГО, КОММЕРЧЕСКОГО И ПРОМЫШЛЕННОГО НАЗНАЧЕНИЯ.**

Производство приборов отопления ведется на современном европейском высокопроизводительном оборудовании с использованием самых передовых мировых технологий. Предприятие сертифицировано в соответствии с международным стандартом ISO 9001.

Действующая на предприятии система качества обеспечивает контроль по всему технологическому циклу, от проектирования, закупки материалов и комплектующих, до отгрузки изделий и гарантийного обслуживания. Теплотехнические характеристики приборов

отопления подтверждены испытаниями в сертифицированных лабораториях РФ, Чехии и Германии.

Продукция представлена в расчетных программах Autodesk Revit, MagiCad, Auditor C.O. и др. BIM-модели доступны для скачивания на официальном сайте [www.isoterm.ru](http://www.isoterm.ru).

## **ГАРАНТИЯ:**

- медно-алюминиевые конвекторы — 10 лет;
- стальные конвекторы — 12 лет;
- трубчатые радиаторы — 5 лет;
- электрический радиатор Меркурий — 5 лет;
- нагревательный элемент электрических приборов — 3 года;
- потолочные излучающие панели — 4 года;
- тепловентиляторы Штурм — 3 года.
- электрооборудование и запорная арматура - 1 год.

НАШИ ПРЕИМУЩЕСТВА:

- Опыт поставки приборов отопления на самые сложные и ответственные объекты.
- Вся продукция имеет обязательный сертификат на соответствие требованиям ГОСТ 31311 «Приборы отопительные. Общие технические условия».
- Широкая дилерская сеть, охватывающая более 33 регионов России и страны СНГ.
- Сроки выполнения заказа от 14 дней.
- Гибкая ценовая политика.
- Возможность выезда технических специалистов на объект.
- Возможность изготовления отопительного оборудования по индивидуальным параметрам.



**43** СЕРИИ

**284** МОДЕЛИ ПРИБОРОВ ОТОПЛЕНИЯ

**> 1 400 000 000**

РАЗЛИЧНЫХ ТИПОРАЗМЕРОВ И ВАРИАНТОВ ПОДКЛЮЧЕНИЙ К ТРУБОПРОВОДАМ И ЭЛЕКТРОСЕТЯМ





АТОЛЛ, АТОЛЛ ПРО, РОДОС





# МЕДНО-АЛЮМИНИЕВЫЕ КОНВЕКТОРЫ АТОЛЛ



Конвектор «Атолл» — медно-алюминиевый конвектор настенного и напольного исполнения. За счет характерного радиуса лицевой панели, конвекторы данной серии имеют оригинальный дизайн, который был разработан в студии Артемия Лебедева.

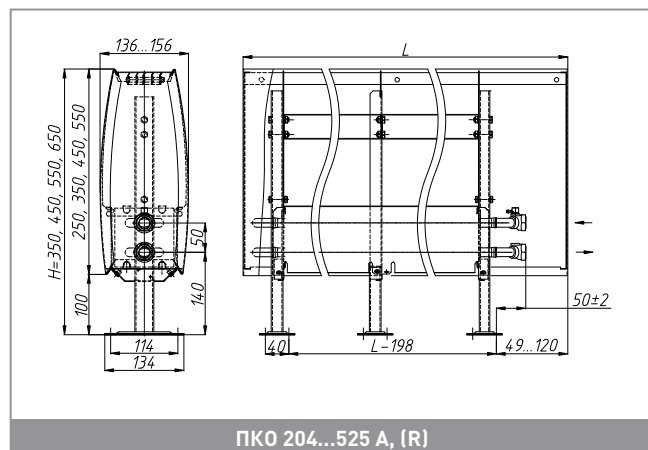
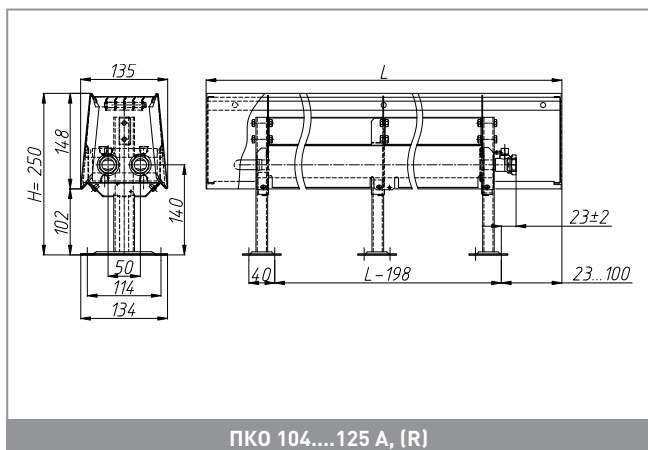
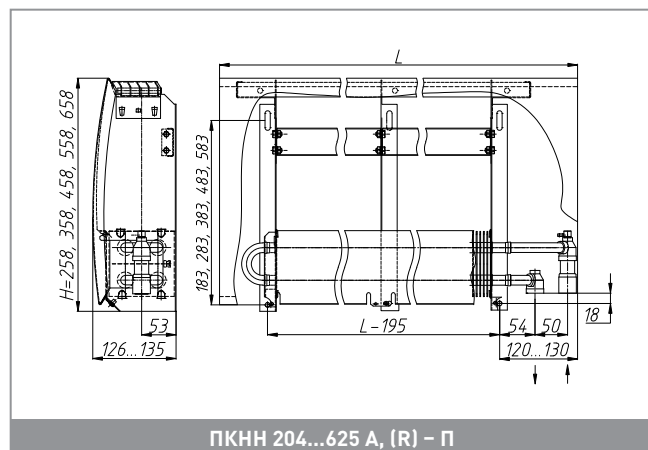
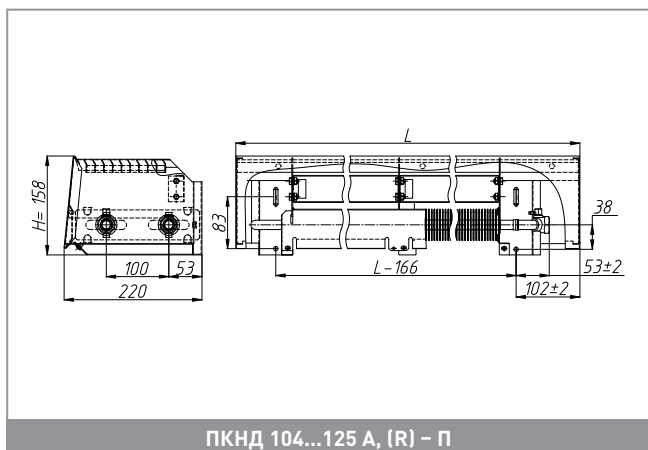
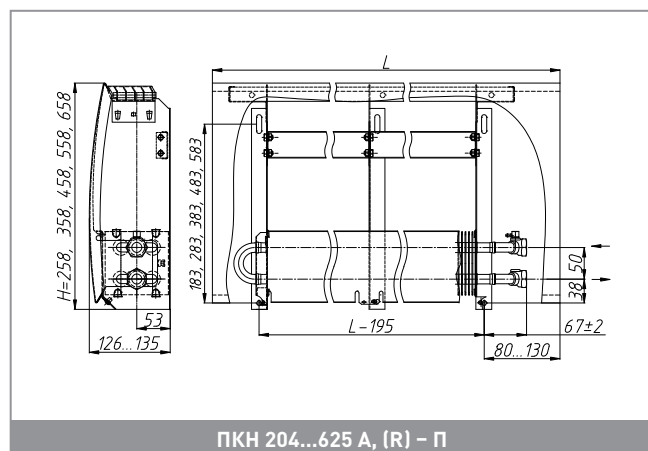
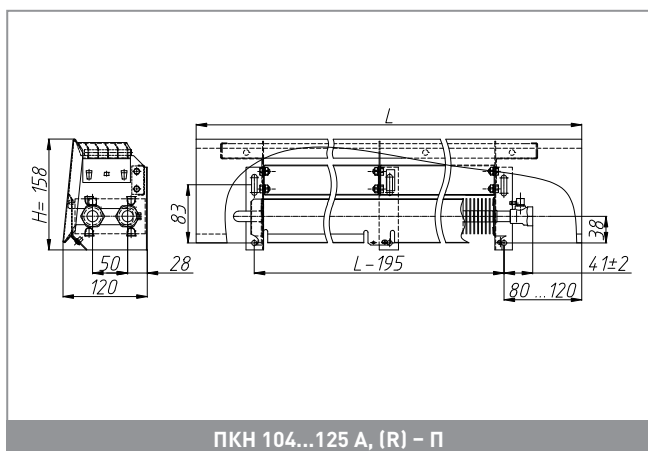
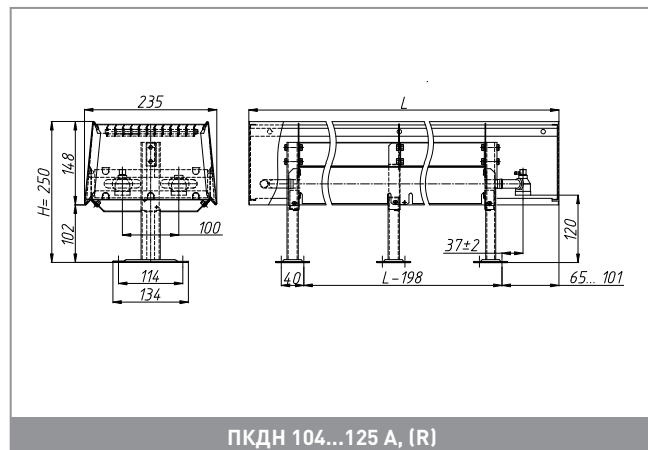
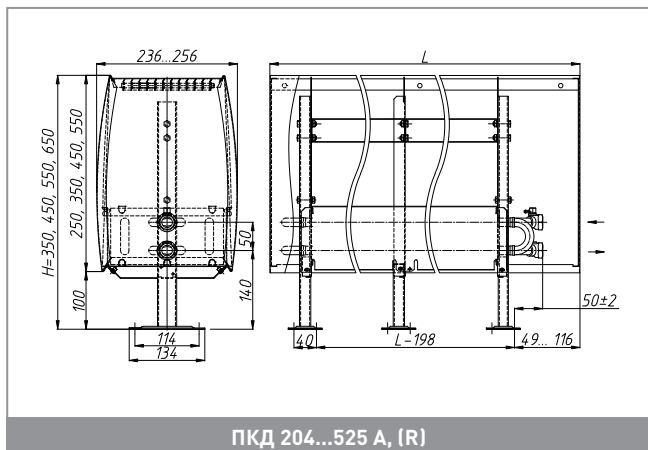
Конструкция конвектора «Атолл» представляет собой стойкий к коррозии теплообменник, состоящий из медной трубы и алюминиевых пластин оребрения, а также кожуха из оцинкованной стали, окрашенного методом порошкового напыления. Кожух прибора съемный, что облегчает монтаж конвектора и уход за ним. Конвектор укомплектован клапаном воздухоудаления и кронштейнами. Конвектор может дополнительно комплектоваться боковинами (тип «Атолл Z»).

Возможно изготовление конвекторов серии «Атолл» и «Атолл Z» с оклейкой лицевой панели и боковин каменным шпоном.

В напольном исполнении конвектор может комплектоваться регулируемыми опорами для точной настройки прибора по высоте.

## ТЕХНИЧЕСКИЕ ХАРАКТЕРИСТИКИ

- Межосевое расстояние подключения: ПKN, ПКО – 50 мм, ПКД 104...125-100мм, ПКД 204...525 – 50мм
- Избыточное давление в системе до 1,6 МПа (для исполнения с T2 – 1,0 МПа)
- Испытательное давление 2,4 МПа
- Температура теплоносителя (для воды или незамерзающей жидкости) до 130°C (для исполнения с T2 — до 120°C)
- Настенный и напольный вариант крепления
- Концевое исполнение (возможны другие варианты подключения)
- Донное и боковое подключение — резьба G1/2" внутренняя







L мм	Типразмер	H=550 мм																					
		НАСТЕННЫЙ					НАПОЛЬНЫЙ																
		Теплопроизводительность, Вт		боковое		донное		Теплопроизводительность, Вт		боковое		донное											
95/85/20°C ΔT=70°C	90/70/20°C ΔT=60°C	75/65/20°C ΔT=50°C	ПКН*	ПКНН*	ПКН	ПКОН	В=156 мм Цена, руб.	95/85/20°C ΔT=70°C	90/70/20°C ΔT=60°C	75/65/20°C ΔT=50°C	ПКНД	ПКНДН	В=256 мм Цена, руб.										
450	504A	533	433	338	14961	16170	14961	16170	544	441	345	19058	20311	1055	857	670	23196	24700	1076	874	683	26035	27175
550	505A	765	621	485	16209	17418	16209	17418	780	633	495	20580	21832	1514	1229	961	25124	26629	1544	1254	980	28250	29391
650	506A	996	809	633	17457	18665	17457	18665	1016	825	645	22099	23353	1973	1602	1252	27668	29188	2012	1634	1277	30736	31876
750	507A	1228	997	780	18702	19913	18702	19913	1253	1017	795	23548	24803	2432	1974	1544	29668	31173	2480	2014	1575	33289	34430
850	508A	1460	1185	927	19949	21158	19949	21158	1489	1209	945	25069	26322	2890	2347	1835	31832	33336	2948	2394	1872	35439	36579
950	509A	1691	1374	1074	21197	22406	21197	22406	1725	1401	1095	26591	27843	3349	2719	2126	34400	35901	3416	2774	2169	37992	39133
1050	510A	1923	1562	1221	22442	23653	22442	23653	1962	1593	1246	28040	29292	3808	3092	2417	36915	38419	3883	3154	2466	40544	41685
1150	511A	2155	1750	1368	24267	25507	24267	25507	2198	1785	1396	30281	31565	4267	3465	2709	39759	41300	4351	3534	2763	43872	45042
1250	512A	2387	1938	1515	25588	26827	25588	26827	2434	1977	1546	31765	33049	4726	3837	3000	42480	44021	4819	3914	3060	46763	47932
1350	513A	2618	2126	1662	26866	28103	26866	28103	2671	2169	1696	33252	34536	5184	4210	3291	44412	45953	5287	4294	3357	48967	50136
1450	514A	2850	2315	1810	28142	29381	28142	29381	2907	2361	1846	34736	36020	5643	4582	3582	47374	48914	5755	4674	3654	51580	52750
1550	515A	3082	2503	1957	29420	30657	29420	30657	3143	2553	1996	37382	38706	6102	4955	3874	49453	50994	6223	5054	3951	56581	57810
1650	516A	3313	2691	2104	31293	32532	31293	32532	3380	2745	2146	39918	41242	6561	5327	4165	52898	54438	6691	5434	4248	60301	61530
1750	517A	3545	2879	2251	32613	33850	32613	33850	3616	2937	2296	41559	42884	7020	5700	4456	55150	56691	7159	5814	4545	62904	64132
1850	518A	3777	3067	2398	33934	35170	33934	35170	3852	3129	2446	43203	44525	7478	6072	4747	57846	59387	7627	6194	4842	65648	66876
1950	519A	4008	3255	2545	35209	36449	35209	36449	4089	3321	2596	44807	46129	7937	6445	5039	59823	61363	8094	6574	5139	68142	69371
2050	520A	4240	3444	2692	36488	37724	36488	37724	4325	3512	2746	46449	47770	8396	6817	5330	62491	64032	8562	6954	5437	70742	71971
2150	521A	4472	3632	2839	37808	39044	37808	39044	4561	3704	2896	48090	49411	8855	7190	5621	64612	66153	9030	7334	5734	77395	78624
2250	522A	4704	3820	2986	39125	40365	39125	40365	4798	3896	3046	49731	51053	9314	7562	5912	67314	68858	9498	7714	6031	80324	81553
2350	523A	4935	4008	3134	40446	41685	40446	41685	5034	4088	3196	51372	52694	9772	7935	6204	69324	70865	9966	8094	6328	82948	84177
2450	524A	5167	4196	3281	41724	42963	41724	42963	5270	4280	3346	53014	54338	10231	8307	6495	72051	73592	10434	8474	6625	85877	87106
2550	525A	5399	4384	3428	42958	44197	42958	44197	5507	4472	3496	54543	55867	10690	8680	6786	73960	75504	10902	8854	6922	88387	89616

**Стандартные цвета:** RAL 9006, RAL 9016, RAL 9005, RAL 1013, RAL 9005, RAL 7024, RAL "Звездное небо"  
Наценка за 1 нестандартный цвет – 20% Наценка за 2 и более нестандартных цвета – 30%

Возможно изготовление конвектора с комплектом терморегулирующей арматуры (элемент термостатический, клапан термостатический, см. стр.287)

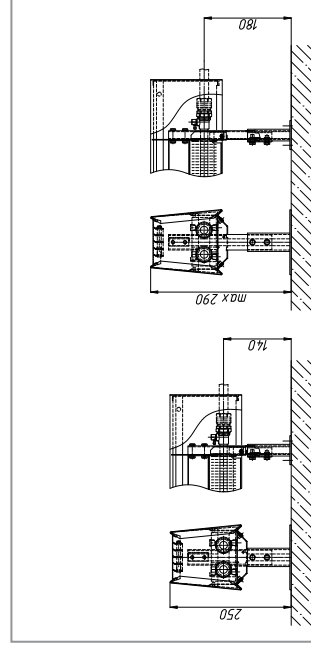
**Доп. опция:** Регулируемый кронштейн для конвектора ПКО/ПКД.

Цена конвектора с регулируемыми кронштейнами – плюс 1490 руб. к цене конвектора

\*ПКН, ПКНН – возможно исполнение с боковинами.

**Цена комплекта боковин для настенных конвекторов в исполнении Z:**

h, мм	Цена, руб.
150	1 017
250	1 196
350	1 402
450	1 608
550	1 815
650	1 966



ПКО 104...125 (С РЕГУЛИРУЕМЫМИ ОПОРАМИ)

# МЕДНО-АЛЮМИНИЕВЫЕ КОНВЕКТОРЫ АТОЛЛ 2



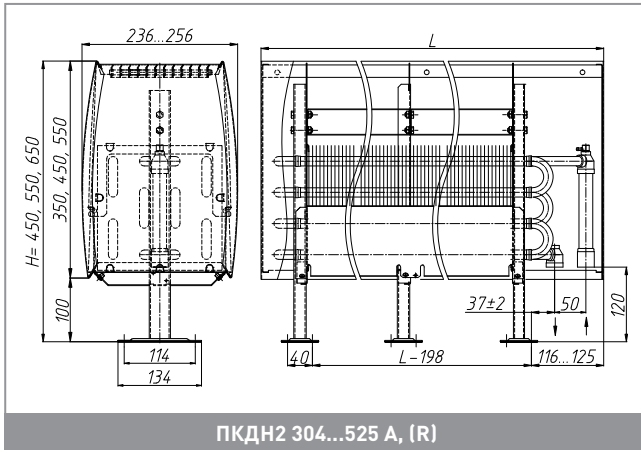
Конвектор «Атолл 2» – медно-алюминиевый конвектор настенного и напольного исполнения. Конвектор «Атолл 2» по внешнему виду полностью идентичен прибору «Атолл», но за счет увеличенного по высоте теплообменника, имеет повышенную теплоотдачу, при тех же габаритах прибора. Кожух прибора съемный, что облегчает монтаж конвектора и уход за ним. Конвектор укомплектован клапаном воздухоудаления и кронштейнами.

В настенном исполнении кожух представляет собой лицевую панель из оцинкованной стали. Конвектор может дополнительно комплектоваться боковинами (тип «Атолл 2 Z»).

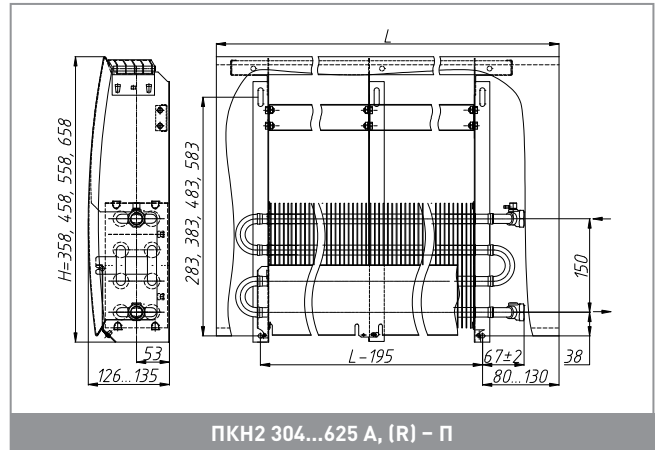
В напольном исполнении конвектор может комплектоваться регулируемыми опорами для точной настройки прибора по высоте.

## ТЕХНИЧЕСКИЕ ХАРАКТЕРИСТИКИ

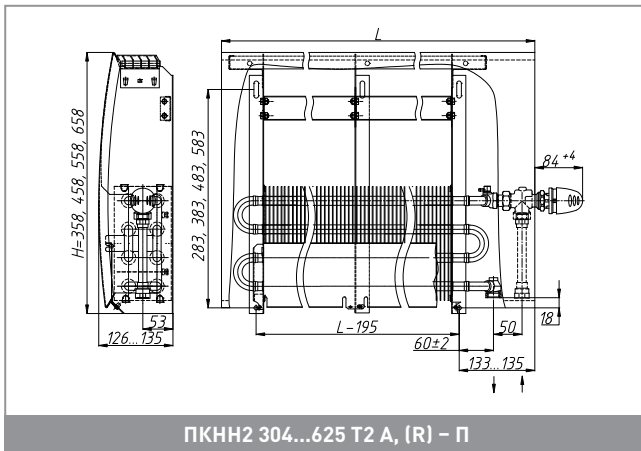
- Межосевое расстояние: боковое подключение – 150 мм, нижнее подключение – 50 мм.
- Избыточное давление в системе до 1,6 МПа (для исполнения с T2 – 1,0 МПа)
- Испытательное давление 2,4 МПа
- Температура теплоносителя (воды или незамерзающей жидкости) до 130°C (для исполнения с T2 – до 120°C)
- Настенный и напольный вариант крепления
- Концевое исполнение (возможны другие варианты подключения)
- Донное, боковое подключение – резьба G1/2", внутренняя



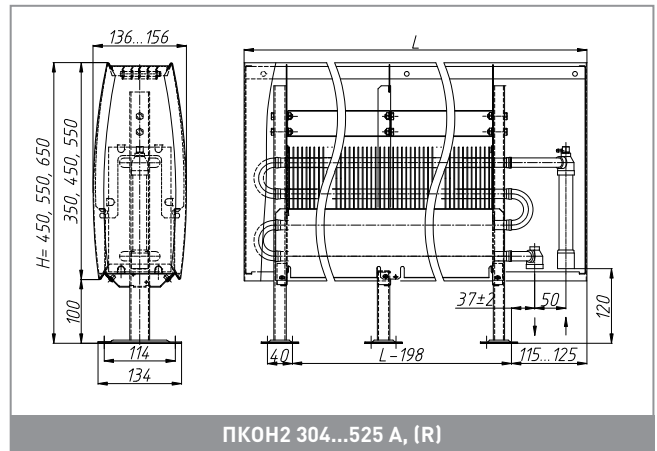
ПКДН2 304...525 А, (R)



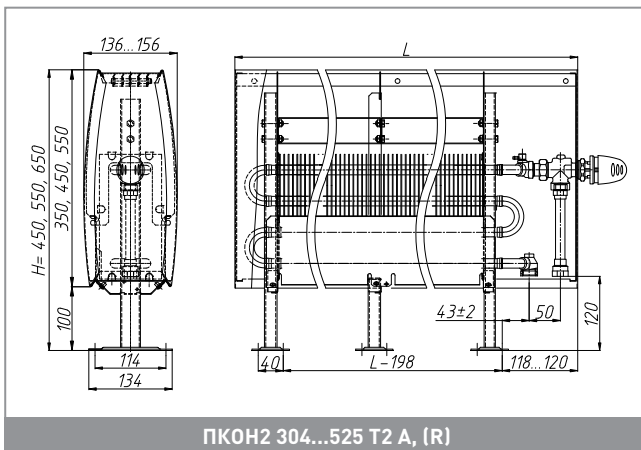
ПКН2 304...625 А, (R) - П



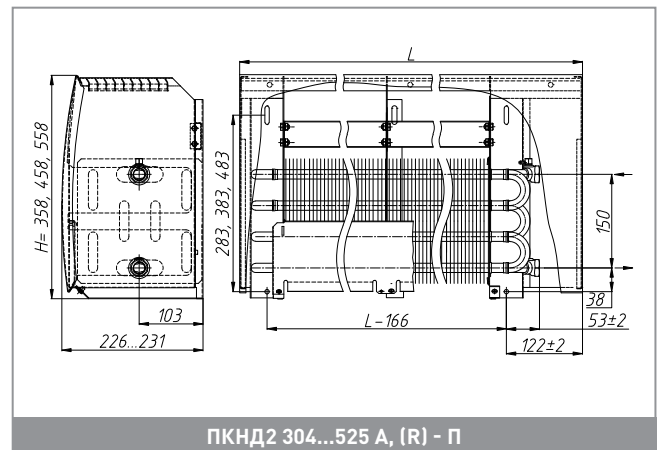
ПКНН2 304...625 Т2 А, (R) - П



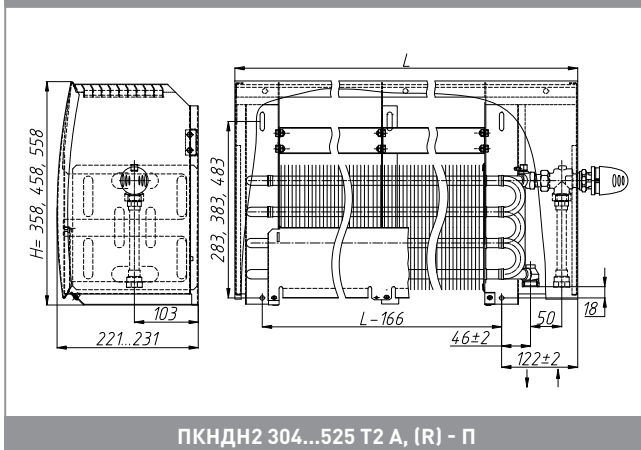
ПКОН2 304...525 А, (R)



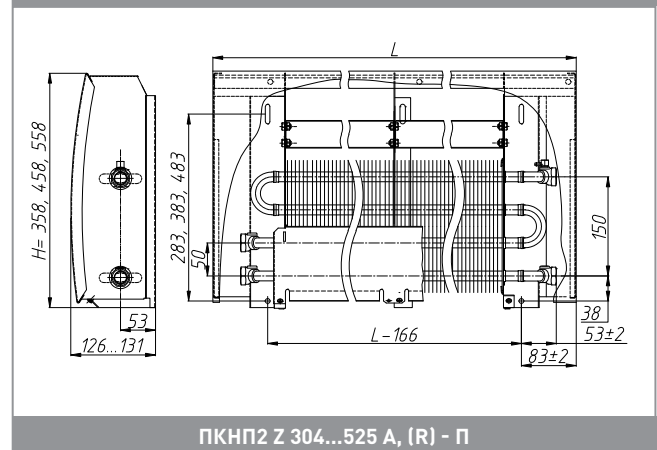
ПКОН2 304...525 Т2 А, (R)



ПКНД2 304...525 А, (R) - П



ПКНДН2 304...525 Т2 А, (R) - П



ПКНП2 Z 304...525 А, (R) - П



L мм	Типразмер	H=350 мм																		
		НАСТЕННЫЙ				НАПОЛЬНЫЙ				НАСТЕННЫЙ				НАПОЛЬНЫЙ						
		Теплопроизводительность, Вт		Теплопроизводительность, Вт		Теплопроизводительность, Вт		Теплопроизводительность, Вт		Теплопроизводительность, Вт		Теплопроизводительность, Вт		Теплопроизводительность, Вт		Теплопроизводительность, Вт				
		95/85/20°C ΔT=70°C	90/70/20°C ΔT=60°C	75/65/20°C ΔT=50°C	ПКНН2 В=128 мм Цена, руб.	ПКНН2 В=128 мм Цена, руб.	ПКНН2 В=128 мм Цена, руб.	ПКНН2 В=128 мм Цена, руб.	ПКНН2 В=128 мм Цена, руб.	ПКНН2 В=128 мм Цена, руб.	ПКНН2 В=128 мм Цена, руб.	ПКНН2 В=128 мм Цена, руб.	ПКНН2 В=128 мм Цена, руб.	ПКНН2 В=128 мм Цена, руб.	ПКНН2 В=128 мм Цена, руб.	ПКНН2 В=128 мм Цена, руб.	ПКНН2 В=128 мм Цена, руб.			
304A	450	475	384	299	480	388	302	302	20982	22043	929	751	584	27159	28664	936	756	588	31824	32897
305A	550	684	553	430	691	558	434	434	23042	24102	1338	1082	841	30590	32094	1347	1089	847	34613	35690
306A	650	918	742	577	927	750	583	583	25099	26159	1796	1452	1129	34615	36119	1809	1462	1137	37665	38839
307A	750	1127	911	708	1138	920	715	715	27233	28293	2204	1782	1385	38137	39642	2219	1794	1395	40824	41900
308A	850	1335	1079	839	1348	1090	848	848	31605	32666	2611	2111	1641	41381	42885	2629	2125	1653	43526	44602
309A	950	1570	1269	987	1585	1281	996	996	34664	35666	3071	2483	1930	45663	47167	3092	2500	1944	46766	47842
310A	1050	1778	1437	1118	1796	1452	1129	1129	35775	36942	3478	2812	2186	49819	51320	3502	2831	2201	49918	50991
311A	1150	1986	1606	1248	2006	1622	1261	1261	38551	39748	3885	3141	2442	54480	56021	3912	3163	2459	53994	55094
312A	1250	2221	1795	1396	2243	1813	1410	1410	40472	41669	4344	3512	2750	58818	60359	4374	3536	2750	57591	58691
313A	1350	2429	1964	1527	2453	1983	1542	1542	42393	43587	4751	3841	2986	62259	63800	4784	3867	3007	60357	61457
314A	1450	2637	2132	1658	2664	2153	1674	1674	44314	45508	5158	4170	3242	66957	68498	5194	4199	3265	66765	67921
315A	1550	2872	2322	1805	2901	2345	1823	1823	46233	47429	5618	4541	3531	70689	72230	5657	4573	3556	69813	70969
316A	1650	3080	2490	1936	3111	2515	1956	1956	49278	50472	6024	4870	3786	75451	76992	6066	4904	3813	76634	77790
317A	1750	3289	2659	2067	3322	2685	2088	2088	51255	52449	6433	5200	4043	79021	80562	6478	5237	4072	79924	81080
318A	1850	3523	2848	2214	3558	2876	2237	2237	53229	54426	6891	5571	4331	83292	84833	6939	5610	4362	83516	84672
319A	1950	3732	3016	2345	3769	3047	2369	2369	55150	56347	7300	5901	4588	86803	88344	7351	5942	4621	86657	87813
320A	2050	3940	3185	2476	3979	3217	2501	2501	57111	58305	7767	6230	4844	91317	92857	7761	6274	4878	90147	92703
321A	2150	4174	3374	2624	4216	3408	2650	2650	59070	60266	8164	6600	5132	94767	96307	8221	6646	5167	98514	99729
322A	2250	4383	3543	2755	4427	3578	2782	2782	61047	62243	8573	6930	5389	99507	100598	8633	6979	5426	102345	103560
323A	2350	4591	3711	2886	4637	3748	2915	2915	63008	64204	8980	7259	5644	102540	104081	9043	7310	5684	105652	106866
324A	2450	4826	3901	3033	4874	3940	3063	3063	64969	66162	9440	7631	5934	106867	108408	9506	7684	5975	109480	110698
325A	2550	5034	4069	3164	5084	4110	3196	3196	66871	68067	9916	7950	6189	110275	111816	9916	8016	6233	112630	113847

L мм	Типразмер	H=450 мм																		
		НАСТЕННЫЙ				НАПОЛЬНЫЙ				НАСТЕННЫЙ				НАПОЛЬНЫЙ						
		Теплопроизводительность, Вт		Теплопроизводительность, Вт		Теплопроизводительность, Вт		Теплопроизводительность, Вт		Теплопроизводительность, Вт		Теплопроизводительность, Вт		Теплопроизводительность, Вт		Теплопроизводительность, Вт				
		95/85/20°C ΔT=70°C	90/70/20°C ΔT=60°C	75/65/20°C ΔT=50°C	ПКНН2 В=128 мм Цена, руб.	ПКНН2 В=128 мм Цена, руб.	ПКНН2 В=128 мм Цена, руб.	ПКНН2 В=128 мм Цена, руб.	ПКНН2 В=128 мм Цена, руб.	ПКНН2 В=128 мм Цена, руб.	ПКНН2 В=128 мм Цена, руб.	ПКНН2 В=128 мм Цена, руб.	ПКНН2 В=128 мм Цена, руб.	ПКНН2 В=128 мм Цена, руб.	ПКНН2 В=128 мм Цена, руб.	ПКНН2 В=128 мм Цена, руб.	ПКНН2 В=128 мм Цена, руб.			
404A	450	555	448	349	566	457	356	356	24406	25621	1098	888	690	27832	29336	1120	905	704	33353	34461
405A	550	796	643	500	812	656	510	510	26308	27523	1575	1274	990	31296	32800	1607	1299	1010	36233	37342
406A	650	1037	838	652	1057	855	665	665	28208	29423	2053	1659	1290	35357	36862	2094	1693	1316	39476	40584
407A	750	1278	1033	803	1303	1054	819	819	30086	31301	2530	2045	1590	38913	40418	2581	2086	1622	42716	43824
408A	850	1519	1228	955	1549	1252	974	974	32596	33835	3008	2431	1890	42193	43697	3068	2480	1928	45505	46614
409A	950	1760	1423	1106	1795	1451	1128	1128	34549	35788	3485	2817	2191	46508	48010	3555	2874	2234	48838	49947
410A	1050	2001	1618	1258	2041	1650	1283	1283	36465	37701	3962	3203	2491	50690	52194	4042	3267	2540	52124	53232
411A	1150	2242	1813	1409	2287	1849	1438	1438	39337	40605	4440	3589	2791	55407	56948	4529	3661	2846	56392	57527
412A	1250	2483	2007	1561	2533	2048	1592	1592	41298	42566	4917	3975	3091	59778	61319	5016	4054	3153	60128	61263
413A	1350	2724	2202	1712	2779	2246	1747	1747	43259	44527	5395	4361	3391	63256	64797	5503	4448	3459	62984	64121
414A	1450	2966	2397	1864	3025	2445	1901	1901	46488	47791	5872	4747	3691	67987	69528	5989	4842	3765	69669	70806
415A	1550	3207	2592	2016	3271	2644	2056	2056	48545	49848	6349	5133	3991	71755	73296	6471	5235	4071	72815	74000
416A	1650	3448	2787	2167	3517	2843	2210	2210	51812	53115	6827	5519	4291	76760	78301	6963	5629	4377	79924	81118
417A	1750	3689	2982	2319	3763	3042	2365	2365	53922	55228	7304	5905	4591	80188	81729	7450	6023	4683	83366	84557
418A	1850	3930	3177	2470	4009	3240	2520	2520	56019	57322	7782	6290	4891	84492	86033	7937	6416	4989	87524	88748
419A	1950	4171	3372	2622	4254	3439	2674	2674	58076	59379	8259	6676	5191	88040	89580	8424	6810	5295	90347	91538
420A	2050	4412	3567	2773	4500	3638	2829	2829	60170	61476	8736	7062	5491	92587	94127	8911	7204	5601	93886	95077
421A	2150	4653	3762	2925	4746	3837	2983	2983	62283	63586	9214	7448	5791	96073	97614	9398	7597	5907	102659	103914
422A	2250	4894	3956	3076	4992	4036	3138	3138	64393	65699	9691	7834	6091	100399	101940	9885	7991	6213	106595	107850
423A	2350	5135	4151	3228	5238	4234	3292	3292	66490	67793	10169	8220	6384	103916	105457	10372	8384	6519	110058	111313
424A	2450	5377	4346	3379	5484	4433	3447	3447	68584	69890	10646	8606	6692	108279	109820	10857	8778	6825	113996	115251
425A	2550	5618	4541	3531	5730	4632	3602	3602	70601	71907	11123	8992	6992	111721	113262	11346	9172	7132	117303	118558

L мм	Типразмер	H=550 мм																		
		НАСТЕННЫЙ				НАПОЛЬНЫЙ				НАСТЕННЫЙ				НАПОЛЬНЫЙ						
		Теплопроизводительность, Вт		боковое		Теплопроизводительность, Вт		боковое		Теплопроизводительность, Вт		боковое		Теплопроизводительность, Вт		боковое				
95/85/20°C ΔT=70°C	90/70/20°C ΔT=60°C	75/65/20°C ΔT=50°C	ПКН2 В=131 мм	Цена, руб.	95/85/20°C ΔT=70°C	90/70/20°C ΔT=60°C	75/65/20°C ΔT=50°C	ПКО2 В=156 мм	Цена, руб.	95/85/20°C ΔT=70°C	90/70/20°C ΔT=60°C	75/65/20°C ΔT=50°C	ПКНД2 В=231 мм	Цена, руб.	95/85/20°C ΔT=70°C	90/70/20°C ΔT=60°C	75/65/20°C ΔT=50°C	ПКД2 В=256 мм	Цена, руб.	
504A	450	582	471	366	525	480	373	25464	26780	1153	932	1654	1337	725	28616	30121	1176	951	34885	36025
505A	550	836	675	565	689	689	536	27515	28831	1654	1337	1040	1040	1061	32116	33618	1687	1364	37853	38996
506A	650	1089	880	684	898	1111	698	29567	30883	2156	1743	1355	1743	1382	36211	37716	2199	1777	41186	42327
507A	750	1342	1085	843	1169	1369	860	31544	32860	2657	2148	1670	2148	1703	39806	41311	2710	2191	44607	45748
508A	850	1595	1289	1003	1485	1627	1315	34232	35575	3158	2553	1985	2553	2025	43117	44621	3221	2604	47488	48628
509A	950	1848	1494	1162	1826	1885	1524	36324	37664	3659	2958	2300	2958	2346	47468	48973	3733	3017	50909	52049
510A	1050	2102	1699	1321	2144	1733	1347	38338	39678	4161	3363	2615	3363	2668	51697	53202	4244	3431	54330	55470
511A	1150	2355	1904	1480	2432	2402	1942	41413	42788	4662	3769	2930	4662	2989	56476	58017	4755	3844	58790	59960
512A	1250	2608	2108	1639	2719	2660	2150	43494	44866	5163	4174	3245	5163	3310	60886	62427	5267	4257	62661	63831
513A	1350	2861	2313	1798	2981	2918	2359	45556	46931	5665	4579	3561	5665	3632	64400	65941	5778	4671	65614	66783
514A	1450	3114	2518	1958	3244	3177	2568	47617	48992	6166	4984	3876	6166	3953	69171	70711	6289	5084	72573	73801
515A	1550	3368	2722	2117	3501	3435	2777	49778	51157	6667	5390	4191	6667	4275	72975	74516	6801	5497	75818	77046
516A	1650	3621	2927	2276	3754	3693	2985	51839	53218	7169	5795	4506	7169	4596	75050	76590	7312	5911	78217	79446
517A	1750	3874	3132	2435	4007	3951	3194	53899	55278	7670	6200	4821	7670	4821	77151	78691	7823	6324	80317	81546
518A	1850	4127	3336	2594	4260	4210	3403	55959	57338	8171	6605	5136	8171	5239	79202	80742	8335	6738	82317	83546
519A	1950	4380	3541	2753	4515	4468	3612	58019	59398	8682	7011	5451	8682	5560	81253	82793	8846	7151	84317	85546
520A	2050	4634	3746	2912	4769	4722	3821	60079	61458	9193	7416	5766	9193	5882	83304	84844	9357	7564	86317	87546
521A	2150	4887	3950	3072	5023	4984	4029	62139	63518	9704	7821	6081	9704	6203	85365	86905	9869	7978	88317	89546
522A	2250	5140	4155	3231	5276	5243	4238	64199	65578	10215	8226	6396	10215	6524	87426	88966	10380	8391	90317	91546
523A	2350	5393	4360	3390	5529	5501	4447	66259	67638	10726	8632	6712	10726	6846	89487	91027	10895	8804	92317	93546
524A	2450	5646	4564	3549	5782	5759	4656	68319	69698	11237	9037	7027	11237	7167	91548	93088	11403	9218	94317	95546
525A	2550	5900	4769	3708	6035	6018	4864	70379	71758	11748	9442	7342	11748	7489	93609	95149	11914	9631	96317	97546

Возможно изготовление конвектора с комплектом терморегулирующей арматуры (элемент термостатический, клапан термостатический, см. стр.287).

**Стандартные цвета:** RAL 9006, RAL 9016, RAL 9005, RAL 1013, RAL 9005, RAL 7024, RAL "Звездное небо".

Наценка за 1 нестандартный цвет – 20% Наценка за 2 и более нестандартных цвета – 30%

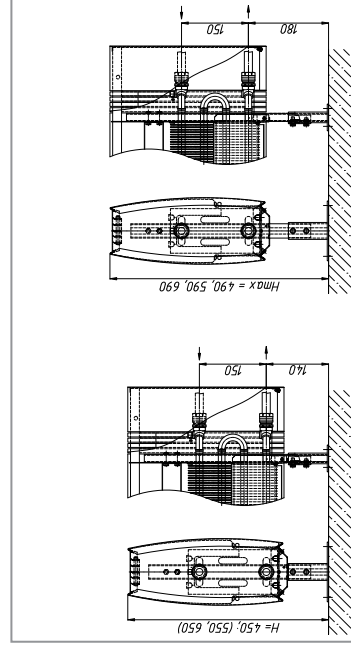
**Доп. опция:** Регулируемый кронштейн для конвекторов ПКО/ПКД. Диапазон регулировки от 100 до 150 мм.

Цена конвектора с регулируемыми кронштейнами – плюс 1490 руб. к цене конвектора

\*ПКН2, ПКНН2 возможно исполнение с боковинами

**Цена комплекта боковин для настенных конвекторов в исполнении Z:**

h, мм	Цена, руб.
150	1 017
250	1 196
350	1 402
450	1 608
550	1 815
650	1 966



ПКО2 304...525 PRO (с регулируемыми опорами)

# МЕДНО-АЛЮМИНИЕВЫЕ КОНВЕКТОРЫ АТОЛЛ ПРО



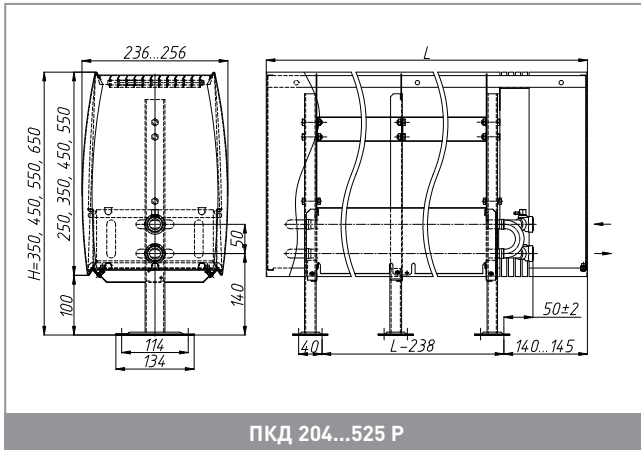
Конвектор «Атолл Про» – медно-алюминиевый конвектор настенного и напольного исполнения. Кожух конвектора имеет оригинальный дизайн, разработанный в студии Артемия Лебедева, и состоит из малой и большой панелей, разделенных декоративной вставкой. Конструкция конвектора «Атолл Про» представляет собой стойкий к коррозии теплообменник, состоящий из медной трубы и алюминиевых пластин оребрения, а также кожуха из оцинкованной стали, окрашенного методом порошкового напыления. Конвектор может дополнительно комплектоваться боковинами (тип «Атолл Про Z»).

Кожух съемный, что облегчает монтаж конвектора и уход за ним. Конвектор укомплектован клапаном воздухоудаления и кронштейнами.

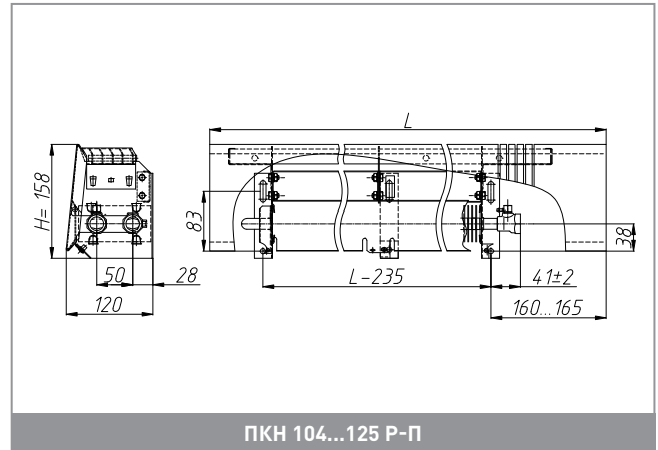
В напольном исполнении конвектор может комплектоваться регулируемыми опорами для точной настройки прибора по высоте.

## ТЕХНИЧЕСКИЕ ХАРАКТЕРИСТИКИ

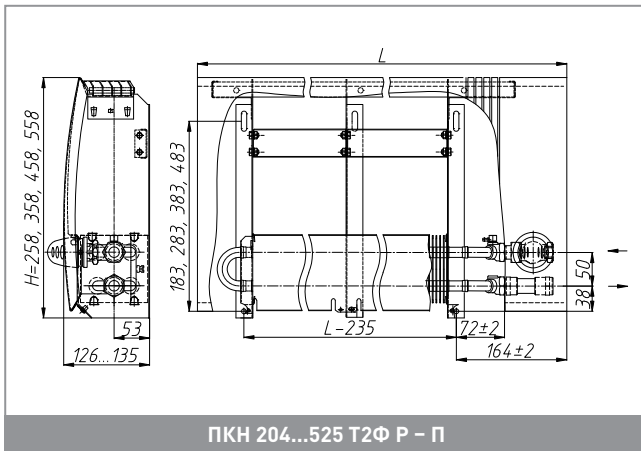
- Межосевое расстояние подключения: 50 мм.
- Избыточное давление в системе до 1,6 МПа (для исполнения с Т2 – 1,0 МПа)
- Испытательное давление 2,4 МПа
- Температура теплоносителя (воды или незамерзающей жидкости) до 130°C (для исполнения с Т2 – до 120°C)
- Настенный и напольный вариант крепления
- Концевое исполнение (возможны другие варианты подключения)
- Донное, боковое подключение – резьба G1/2", внутренняя



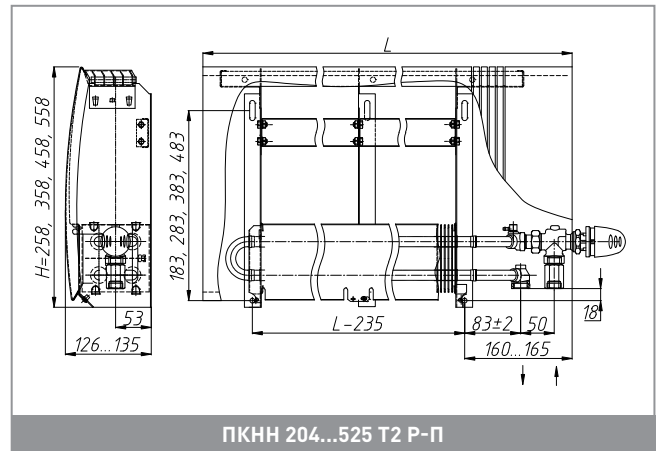
ПКД 204...525 P



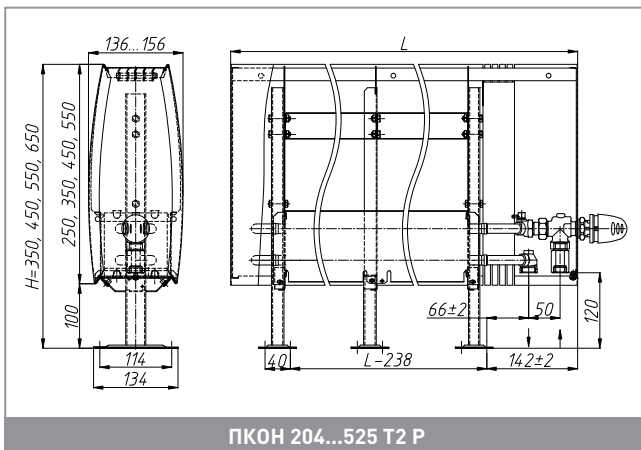
ПКН 104...125 P-П



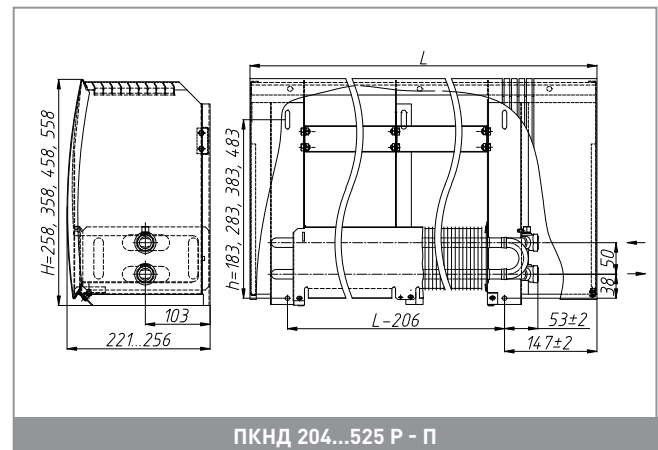
ПКН 204...525 T2Ф P - П



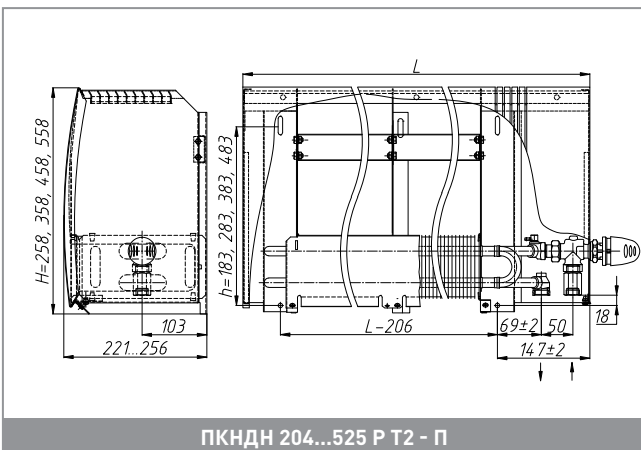
ПКНН 204...525 T2 P-П



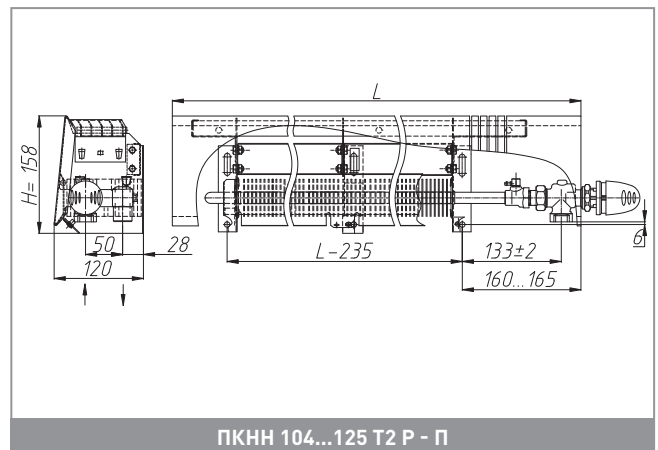
ПКОН 204...525 T2 P



ПКНД 204...525 P - П



ПКНДН 204...525 P T2 - П



ПКННН 104...125 T2 P - П

L мм	Типоразмер	H=150 мм																			
		НАСТЕННЫЙ				НАПОЛЬНЫЙ				НАСТЕННЫЙ				НАПОЛЬНЫЙ							
		Теплопроизводительность, Вт		боковое		Теплопроизводительность, Вт		боковое		Теплопроизводительность, Вт		боковое		Теплопроизводительность, Вт		боковое					
95/85/20°C ΔT=70°C	90/70/20°C ΔT=60°C	75/65/20°C ΔT=50°C	ПКН*	ПКНН*	95/85/20°C ΔT=70°C	90/70/20°C ΔT=60°C	75/65/20°C ΔT=50°C	ПКОН	ПКОНН	95/85/20°C ΔT=70°C	90/70/20°C ΔT=60°C	75/65/20°C ΔT=50°C	ПКНД	ПКНДН	95/85/20°C ΔT=70°C	90/70/20°C ΔT=60°C	75/65/20°C ΔT=50°C	ПКД	ПКДН		
Цена, руб.		Цена, руб.		Цена, руб.		Цена, руб.		Цена, руб.		Цена, руб.		Цена, руб.		Цена, руб.		Цена, руб.		Цена, руб.		Цена, руб.	
450	104P	236	192	151	13497	14405	240	196	154	17292	18159	466	380	299	19944	21522	475	388	305	25794	26731
550	105P	360	293	231	14414	15322	367	299	235	18310	19178	712	581	457	20832	22411	726	592	466	27400	28334
650	106P	484	395	310	15334	16243	493	402	316	19332	20199	957	781	614	22796	24377	977	797	626	29403	30340
750	107P	608	496	390	16310	17219	620	506	397	20403	21270	1203	981	772	24109	25689	1227	1001	787	31185	32122
850	108P	732	597	469	17230	18136	746	609	479	21475	22342	1448	1182	929	25847	27427	1477	1205	948	32967	33904
950	109P	856	698	549	18148	19056	873	712	560	22546	23412	1694	1382	1086	27556	29135	1728	1410	1108	34794	35731
1050	110P	980	799	628	19124	20032	999	815	641	23618	24482	1939	1582	1244	29496	31076	1978	1614	1269	36845	37779
1150	111P	1104	900	708	20533	21463	1126	918	722	25237	26124	2185	1783	1401	31445	33062	2229	1818	1429	39340	40300
1250	112P	1228	1002	787	21533	22462	1252	1022	802	26334	27224	2430	1983	1559	32529	35147	2479	2023	1590	41713	42672
1350	113P	1352	1103	867	22532	23461	1379	1125	884	27431	28320	2676	2183	1716	34777	36394	2729	2227	1751	43310	44270
1450	114P	1476	1204	946	23532	24464	1505	1228	965	28530	29417	2921	2384	1874	37213	38832	2980	2431	1911	45363	46323
1550	115P	1600	1305	1026	25601	26530	1632	1331	1046	30458	31345	3167	2584	2031	38576	40195	3230	2636	2072	52914	53787
1650	116P	1724	1406	1105	27257	28186	1758	1434	1128	32766	33655	3412	2784	2189	41454	43073	3481	2840	2232	56403	57273
1750	117P	1848	1507	1185	28300	29232	1885	1538	1209	33949	34836	3658	2984	2346	43075	44694	3731	3044	2393	58504	59377
1850	118P	1972	1609	1265	29344	30276	2011	1641	1290	35130	36019	3903	3185	2504	45129	46748	3982	3248	2554	60862	61735
1950	119P	2096	1710	1344	30387	31319	2138	1744	1371	36257	37147	4149	3385	2661	46392	48012	4232	3453	2714	62759	63632
2050	120P	2220	1811	1424	31430	32362	2264	1847	1452	37387	38274	4394	3585	2818	48485	50102	4482	3657	2875	65117	65990
2150	121P	2344	1912	1503	32477	33406	2390	1950	1533	38568	39455	4640	3786	2976	49927	51544	4733	3861	3035	67325	68195
2250	122P	2468	2013	1583	33520	34449	2517	2054	1614	39749	40638	4885	3986	3133	51996	53615	4983	4066	3196	69334	70204
2350	123P	2592	2114	1662	34563	35492	2643	2157	1695	40932	41819	5131	4186	3291	53318	54935	5234	4270	3357	71681	72554
2450	124P	2716	2216	1742	35607	36536	2770	2260	1777	42059	42946	5376	4387	3448	55390	56957	5484	4474	3517	74039	74912
2550	125P	2840	2317	1821	36650	37579	2896	2363	1858	43187	44074	5622	4587	3606	56609	58220	5734	4679	3678	75835	76712

L мм	Типоразмер	H=250 мм																			
		НАСТЕННЫЙ				НАПОЛЬНЫЙ				НАСТЕННЫЙ				НАПОЛЬНЫЙ							
		Теплопроизводительность, Вт		боковое		Теплопроизводительность, Вт		боковое		Теплопроизводительность, Вт		боковое		Теплопроизводительность, Вт		боковое					
95/85/20°C ΔT=70°C	90/70/20°C ΔT=60°C	75/65/20°C ΔT=50°C	ПКН*	ПКНН*	95/85/20°C ΔT=70°C	90/70/20°C ΔT=60°C	75/65/20°C ΔT=50°C	ПКОН	ПКОНН	95/85/20°C ΔT=70°C	90/70/20°C ΔT=60°C	75/65/20°C ΔT=50°C	ПКНД	ПКНДН	95/85/20°C ΔT=70°C	90/70/20°C ΔT=60°C	75/65/20°C ΔT=50°C	ПКД	ПКДН		
Цена, руб.		Цена, руб.		Цена, руб.		Цена, руб.		Цена, руб.		Цена, руб.		Цена, руб.		Цена, руб.		Цена, руб.		Цена, руб.		Цена, руб.	
450	204P	300	243	190	16312	17610	306	248	194	20068	21227	594	482	377	25032	27908	606	492	385	27129	28379
550	205P	458	372	291	17588	18883	467	379	296	21512	22669	906	736	575	25920	28796	924	750	587	29546	30795
650	206P	615	500	391	18861	20159	628	510	399	22954	24113	1218	989	774	28694	31710	1243	1009	789	32287	33537
750	207P	773	628	491	20184	21482	789	641	501	24441	25597	1531	1243	972	30832	33954	1561	1268	991	34866	36116
850	208P	931	756	591	21457	22754	950	771	603	25882	27038	1843	1497	1170	33177	36415	1880	1527	1194	37206	38455
950	209P	1089	884	691	22732	24027	1111	902	705	27326	28482	2156	1751	1369	35957	39333	2199	1786	1396	40027	41277
1050	210P	1247	1012	792	24005	25303	1272	1033	807	28810	29967	2468	2004	1567	38668	42181	2517	2044	1598	42726	43976
1150	211P	1404	1141	892	25895	27223	1433	1163	910	30990	32175	2780	2258	1765	41707	45410	2836	2303	1801	46206	47485
1250	212P	1562	1269	992	27248	28580	1593	1294	1012	32511	33697	3093	2512	1964	44655	48504	3155	2562	2003	49302	50584
1350	213P	1720	1397	1092	28605	29934	1754	1425	1114	34032	35218	3405	2765	2162	46734	50690	3473	2821	2205	51697	52976
1450	214P	1878	1525	1192	29959	31287	1915	1556	1216	35554	36739	3718	3019	2360	49944	54060	3792	3079	2408	54463	55745
1550	215P	2036	1653	1292	33442	34771	2076	1686	1318	40813	42034	4030	3273	2559	55884	60295	4111	3338	2610	59832	61175
1650	216P	2193	1781	1393	35586	36915	2237	1817	1421	43496	44717	4342	3527	2757	55884	60295	4429	3597	2812	63778	65121
1750	217P	2351	1909	1493	37035	38363	2398	1948	1523	45172	46393	4655	3780	2955	58315	62849	4748	3856	3015	66509	67852
1850	218P	2509	2038	1593	38481	39809	2559	2078	1625	46848	48071	4967	4034	3154	61238	65918	5067	4115	3217	69544	70886
1950	219P	2667	2166	1693	39873	41202	2720	2209	1727	48479	49699	5280	4288	3352	63362	68150	5385	4373	3419	72144	73490
2050	220P	2825	2294	1793	41322	42651	2881	2340	1829	50155	51375	5592	4541	3551	66254	71183	5704	4632	3622	75136	76482
2150	221P	2982	2422	1894	42768	44097	3042	2471	1932	51831	53051	5904	4795	3749	68545	73590	6022	4891	3824	82058	83473
2250	222P	3140	2550	1994	44217	45545	3203	2601	2034	53507	54729	6217	5049	3947	71471	76662	6341	5150	4026	85298	86713
2350	223P	3298	2678	2094	45663	46991	3364	2732	2136	55185	56408	6529	5302	4146	73630	78938	6660	5409	4228	88037	89452
2450	224P	3456	2807	2194	47108	48437	3525	2863	2238	56861	58081	6842	5556	4344	76590	82037	6978	5667	4431	91277	92692
2550	225P	3614	2935	2294	48557	49886	3686	2993	2340	58537	59757	7154	5810	4542	78644	84195	7297	5926	4633	93878	95292



L мм	Типоразмер	H=550 мм																			
		НАСТЕННЫЙ				НАПОЛНЫЙ				НАСТЕННЫЙ				НАПОЛНЫЙ							
		Теплопроизводительность, Вт		боковое		Теплопроизводительность, Вт		боковое		Теплопроизводительность, Вт		боковое		Теплопроизводительность, Вт		боковое					
95/85/20°C ΔT=70°C	90/70/20°C ΔT=60°C	75/65/20°C ΔT=50°C	ПКН*	ПКНН*	95/85/20°C ΔT=70°C	90/70/20°C ΔT=60°C	75/65/20°C ΔT=50°C	ПКО	ПКОН	95/85/20°C ΔT=70°C	90/70/20°C ΔT=60°C	75/65/20°C ΔT=50°C	ПКНД	ПКНДН	95/85/20°C ΔT=70°C	90/70/20°C ΔT=60°C	75/65/20°C ΔT=50°C	ПКД	ПКДН		
450	504P	440	358	280	17953	19405	449	365	285	22869	24374	872	708	554	26748	29710	890	723	565	31240	32610
550	505P	672	546	427	19450	20901	685	557	435	24694	26199	1331	1080	845	27636	30598	1357	1102	862	33899	35269
650	506P	904	734	574	20946	22397	922	749	585	26519	28024	1789	1453	1136	30453	33555	1825	1482	1159	36883	38253
750	507P	1135	922	721	22442	23893	1158	940	735	28259	29764	2248	1825	1427	32636	35847	2293	1862	1456	39445	41317
850	508P	1367	1110	868	23938	25389	1394	1132	885	30084	31586	2707	2198	1718	35014	38344	2761	2242	1753	42527	43896
950	509P	1599	1298	1015	25434	26886	1631	1324	1035	31906	33412	3166	2570	2010	37839	41310	3228	2622	2050	45588	46960
1050	510P	1830	1487	1162	26933	28382	1867	1516	1185	33646	35151	3625	2943	2301	40608	44217	3696	3002	2347	48652	50024
1150	511P	2062	1675	1309	29121	30606	2103	1708	1336	36337	37877	4083	3316	2592	43737	47540	4164	3382	2644	52646	54050
1250	512P	2294	1863	1456	30704	32192	2340	1900	1486	38120	39660	4542	3688	2883	46729	50684	4632	3762	2941	56115	57519
1350	513P	2526	2051	1604	32236	33724	2576	2092	1636	39902	41442	5001	4061	3175	48853	52915	5100	4142	3238	58758	60162
1450	514P	2757	2239	1751	33772	35257	2812	2284	1786	41682	43225	5460	4433	3466	52110	56334	5568	4522	3535	61897	63301
1550	515P	2989	2427	1898	35304	36789	3049	2476	1936	44858	46446	5919	4806	3757	54399	58737	6036	4902	3832	67897	69370
1650	516P	3221	2616	2045	37551	39036	3285	2668	2086	47903	49491	6377	5178	4048	58187	62714	6504	5282	4129	72362	73836
1750	517P	3452	2804	2192	39134	40621	3521	2860	2236	49872	51460	6836	5551	4340	60666	65316	6972	5662	4426	75482	76959
1850	518P	3684	2992	2339	40719	42204	3758	3052	2386	51841	53429	7295	5923	4631	63630	68430	7439	6042	4724	78778	80252
1950	519P	3916	3180	2486	42252	43737	3994	3244	2536	53768	55356	7754	6296	4922	65804	70712	7907	6422	5021	81770	83244
2050	520P	4148	3368	2633	43784	45272	4231	3436	2686	55737	57325	8213	6668	5213	68738	73794	8375	6802	5318	84890	86364
2150	521P	4379	3556	2781	45367	46854	4467	3628	2836	57708	59294	8671	7041	5505	71074	76246	8843	7182	5615	92873	94346
2250	522P	4611	3745	2928	46952	48437	4703	3820	2986	59677	61265	9130	7413	5796	74047	79368	9311	7562	5912	96387	97941
2350	523P	4843	3933	3075	48535	50022	4940	4012	3136	61646	63234	9589	7786	6087	76258	81688	9779	7942	6209	99537	101087
2450	524P	5074	4121	3222	50067	51555	5176	4203	3286	63618	65203	10048	8158	6378	79256	84836	10247	8322	6506	103051	104602
2550	525P	5306	4309	3369	51549	53037	5412	4395	3436	65451	67039	10507	8531	6670	81357	87044	10715	8702	6803	106064	107615

Возможно исполнение приборов с термостатическим клапаном (см. стр. 287).

Комплект терморегулирующей арматуры (элемент термостатический, клапан регулирующий)

Клапан термостатический

Элемент термостатический

Мощность конвектора с терморегулятором от 19% до 2% меньше, в зависимости от длины конвектора

**Стандартные цвета:** RAL 9006, RAL 9016, RAL 9005, RAL 1013, RAL 9005, RAL 7024,

RAL "Звездное небо".

Наценка за 1 нестандартный цвет – 20%.

Наценка за 2 и более нестандартных цвета – 30%.

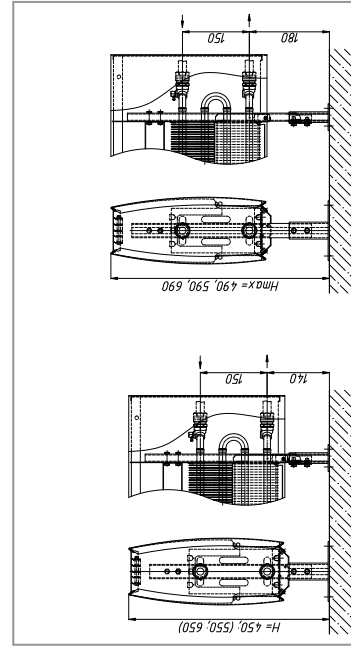
**Доп. Опция:** Регулируемый кронштейн для конвектора ПКО/ПКД. Диапазон регулировки от 100 до 150 мм.

Цена конвектора с регулируемыми кронштейнами – плюс 14,90 руб. к цене конвектора

\*ПКН, ПКНН возможно исполнение с боковинами

Цена комплекта боковин для настенных конвекторов в исполнении Z:

h, мм	Цена, руб.
150	1 017
250	1 196
350	1 402
450	1 608
550	1 815
650	1 966



ПК02 304...525 (С РЕГУЛИРУЕМЫМИ ОПОРАМИ)

# МЕДНО-АЛЮМИНИЕВЫЕ КОНВЕКТОРЫ АТОЛЛ ПРО 2

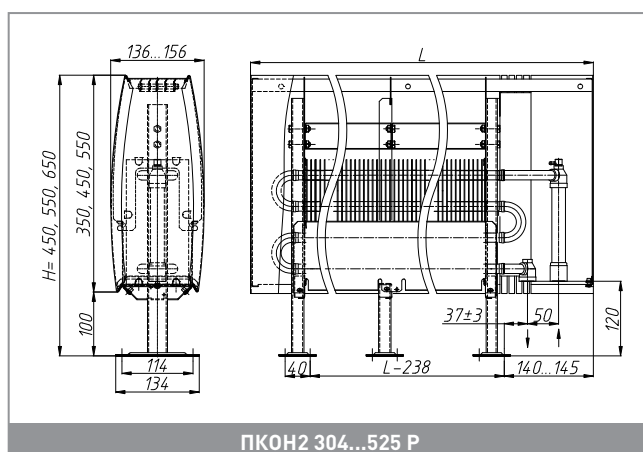
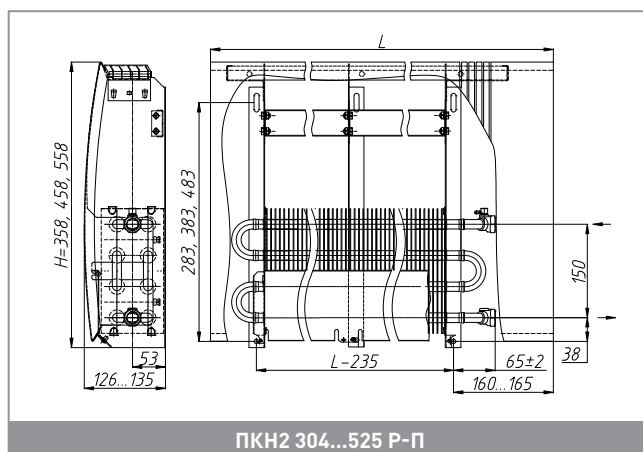
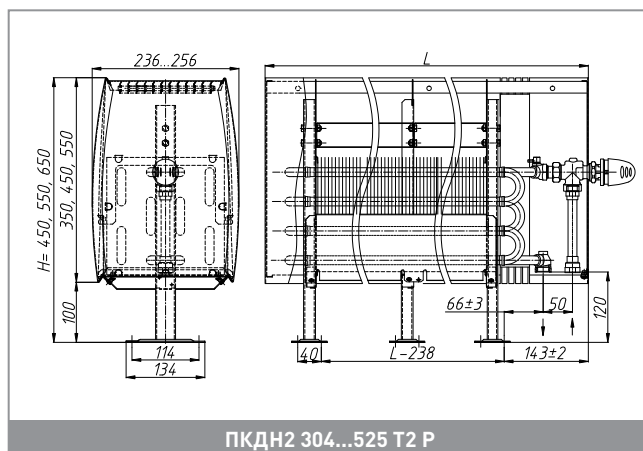


Конвектор «Атолл Про 2» – медно-алюминиевый конвектор настенного и напольного исполнения. Конвектор «Атолл Про 2» по внешнему виду полностью идентичен прибору «Атолл Про», но за счет увеличенного по высоте теплообменника, имеет повышенную теплоотдачу, при тех же габаритах прибора. Кожух конвектора имеет оригинальный дизайн, разработанный в студии Артемия Лебедева, и состоит из малой и большой панелей, разделенных декоративной вставкой. Конвектор может дополнительно комплектоваться боковинами (тип «Атолл Про 2 Z»). Кожух прибора съемный, что облегчает монтаж конвектора и уход за ним. Конвектор укомплектован клапаном воздухоудаления и кронштейнами.

В напольном исполнении конвектор может комплектоваться регулируемыми опорами для точной настройки прибора по высоте.

## ТЕХНИЧЕСКИЕ ХАРАКТЕРИСТИКИ

- Межосевое расстояние: боковое подключение – 150 мм, нижнее подключение – 50 мм.
- Избыточное давление в системе до 1,6 МПа (для исполнения с T2 – 1,0 МПа).
- Испытательное давление 2,4 МПа .
- Температура теплоносителя (воды или незамерзающей жидкости) до 130°C (для исполнения с T2 – до 120°C).
- Настенный и напольный вариант крепления.
- Концевое исполнение (возможны другие варианты подключения).
- Донное, боковое подключение – резьба G1/2", внутренняя.





L мм	Типразмер	H=350 мм																
		НАСТЕННЫЙ			НАПОЛЬНЫЙ			НАСТЕННЫЙ			НАПОЛЬНЫЙ							
		Теплопроизводительность, Вт		Теплопроизводительность, Вт		Теплопроизводительность, Вт		Теплопроизводительность, Вт		Теплопроизводительность, Вт		Теплопроизводительность, Вт						
		95/85/20°C ΔT=70°C	90/70/20°C ΔT=60°C	75/65/20°C ΔT=50°C	95/85/20°C ΔT=70°C	90/70/20°C ΔT=60°C	75/65/20°C ΔT=50°C	95/85/20°C ΔT=70°C	90/70/20°C ΔT=60°C	75/65/20°C ΔT=50°C	95/85/20°C ΔT=70°C	90/70/20°C ΔT=60°C	75/65/20°C ΔT=50°C					
		ПКНН2 V=128 мм Цена, руб.		ПКНН2 V=150 мм Цена, руб.		ПКОН2 V=150 мм Цена, руб.		ПКНН2 V=228 мм Цена, руб.		ПКНН2 V=228 мм Цена, руб.		ПКНН2 V=250 мм Цена, руб.						
304P	450	412	333	259	420	340	264	246	<b>28 461</b>	<b>29 522</b>	816	660	513	832	673	523	<b>43 656</b>	<b>44 717</b>
305P	550	631	510	397	644	520	405	405	<b>30 417</b>	<b>31 477</b>	1250	1010	785	1275	1030	801	<b>46 654</b>	<b>47 714</b>
306P	650	874	707	550	892	721	560	560	<b>32 372</b>	<b>33 433</b>	1731	1399	1088	1766	1427	1110	<b>49 654</b>	<b>50 714</b>
307P	750	1094	884	707	1116	902	701	701	<b>34 400</b>	<b>35 461</b>	2166	1751	1362	2210	1786	1389	<b>52 763</b>	<b>53 824</b>
308P	850	1313	1061	825	1339	1082	842	842	<b>36 356</b>	<b>37 416</b>	2599	2101	1634	2651	2143	1666	<b>55 763</b>	<b>56 824</b>
309P	950	1558	1260	979	1589	1285	999	999	<b>38 383</b>	<b>39 444</b>	3085	2494	1939	3147	2544	1978	<b>58 873</b>	<b>59 933</b>
310P	1050	1777	1436	1117	1812	1465	1139	1139	<b>40 411</b>	<b>41 471</b>	3518	2844	2211	3589	2901	2256	<b>61 985</b>	<b>63 045</b>
311P	1150	1996	1613	1254	2036	1645	1279	1279	<b>43 400</b>	<b>44 468</b>	3951	3194	2484	4030	3258	2533	<b>66 567</b>	<b>67 654</b>
312P	1250	2241	1812	1409	2286	1848	1437	1437	<b>45 476</b>	<b>46 553</b>	4438	3588	2790	4527	3659	2845	<b>70 954</b>	<b>70 841</b>
313P	1350	2460	1989	1546	2509	2029	1577	1577	<b>47 554</b>	<b>48 641</b>	4871	3938	3062	4969	4016	3123	<b>72 941</b>	<b>74 028</b>
314P	1450	2679	2165	1684	2732	2209	1717	1717	<b>49 632</b>	<b>50 719</b>	5304	4288	3334	5410	4373	3401	<b>76 127</b>	<b>77 212</b>
315P	1550	2925	2364	1838	2983	2412	1875	1875	<b>51 708</b>	<b>52 795</b>	5791	4682	3640	5907	4775	3713	<b>79 311</b>	<b>80 398</b>
316P	1650	3144	2541	1976	3206	2592	2015	2015	<b>54 825</b>	<b>55 912</b>	6224	5031	3912	6349	5132	3991	<b>84 091</b>	<b>85 178</b>
317P	1750	3363	2719	2114	3430	2773	2156	2156	<b>56 976</b>	<b>58 063</b>	6659	5383	4186	6792	5491	4269	<b>87 392</b>	<b>88 479</b>
318P	1850	3608	2917	2268	3681	2975	2313	2313	<b>59 128</b>	<b>60 213</b>	7145	5776	4491	7287	5891	4581	<b>90 691</b>	<b>91 778</b>
319P	1950	3828	3094	2406	3905	3156	2454	2454	<b>61 204</b>	<b>62 291</b>	7579	6127	4764	7731	6250	4859	<b>93 878</b>	<b>94 965</b>
320P	2050	4047	3271	2543	4128	3337	2594	2594	<b>63 282</b>	<b>64 369</b>	8012	6477	5036	8068	6606	5137	<b>97 064</b>	<b>98 151</b>
321P	2150	4292	3469	2698	4378	3539	2752	2752	<b>65 432</b>	<b>66 519</b>	8498	6869	5341	8668	7007	5448	<b>100 363</b>	<b>101 450</b>
322P	2250	4511	3647	2836	4602	3720	2892	2892	<b>67 585</b>	<b>68 672</b>	8933	7221	5615	9111	7365	5727	<b>103 664</b>	<b>104 751</b>
323P	2350	4730	3824	2973	4825	3900	3033	3033	<b>69 661</b>	<b>70 748</b>	9365	7571	5887	9553	7722	6004	<b>106 850</b>	<b>107 938</b>
324P	2450	4976	4023	3128	5076	4103	3191	3191	<b>71 739</b>	<b>72 826</b>	9833	7965	6193	10050	8124	6317	<b>110 037</b>	<b>111 122</b>
325P	2550	5195	4199	3265	5299	4283	3331	3331	<b>73 817</b>	<b>74 904</b>	10286	8315	6465	10492	8481	6595	<b>113 231</b>	<b>114 308</b>

L мм	Типразмер	H=450 мм																
		НАСТЕННЫЙ			НАПОЛЬНЫЙ			НАСТЕННЫЙ			НАПОЛЬНЫЙ							
		Теплопроизводительность, Вт		Теплопроизводительность, Вт		Теплопроизводительность, Вт		Теплопроизводительность, Вт		Теплопроизводительность, Вт		Теплопроизводительность, Вт						
		95/85/20°C ΔT=70°C	90/70/20°C ΔT=60°C	75/65/20°C ΔT=50°C	95/85/20°C ΔT=70°C	90/70/20°C ΔT=60°C	75/65/20°C ΔT=50°C	95/85/20°C ΔT=70°C	90/70/20°C ΔT=60°C	75/65/20°C ΔT=50°C	95/85/20°C ΔT=70°C	90/70/20°C ΔT=60°C	75/65/20°C ΔT=50°C					
		ПКНН2 V=126 мм Цена, руб.		ПКОН2 V=145 мм Цена, руб.		ПКОН2 V=145 мм Цена, руб.		ПКНН2 V=226 мм Цена, руб.		ПКНН2 V=226 мм Цена, руб.		ПКНН2 V=245 мм Цена, руб.						
404P	450	458	370	288	467	378	294	294	<b>29 620</b>	<b>30 681</b>	907	733	570	925	748	582	<b>45 433</b>	<b>46 494</b>
405P	550	699	565	439	713	577	448	448	<b>31 648</b>	<b>32 708</b>	1384	1119	870	1384	1119	888	<b>48 543</b>	<b>49 603</b>
406P	650	940	760	591	959	775	603	603	<b>33 747</b>	<b>34 808</b>	1862	1505	1170	1862	1505	1194	<b>51 764</b>	<b>52 824</b>
407P	750	1181	955	743	1205	974	757	757	<b>35 850</b>	<b>36 910</b>	2339	1891	1470	2386	1929	1500	<b>54 985</b>	<b>56 046</b>
408P	850	1422	1150	894	1451	1173	912	912	<b>37 877</b>	<b>38 938</b>	2817	2277	1770	2873	2322	1806	<b>58 095</b>	<b>59 158</b>
409P	950	1664	1345	1046	1697	1372	1067	1067	<b>39 977</b>	<b>41 037</b>	3294	2663	2070	3360	2716	2112	<b>61 319</b>	<b>62 379</b>
410P	1050	1905	1540	1197	1943	1570	1221	1221	<b>42 076</b>	<b>43 137</b>	3771	3049	2371	3847	3110	2418	<b>64 540</b>	<b>65 600</b>
411P	1150	2146	1735	1349	2189	1769	1376	1376	<b>44 180</b>	<b>45 241</b>	4249	3435	2671	4334	3503	2724	<b>67 298</b>	<b>68 385</b>
412P	1250	2387	1930	1500	2435	1968	1530	1530	<b>46 330</b>	<b>47 391</b>	4726	3821	2971	4821	3897	3030	<b>70 600</b>	<b>71 687</b>
413P	1350	2628	2124	1652	2681	2167	1685	1685	<b>48 483</b>	<b>49 544</b>	5204	4207	3271	5308	4291	3336	<b>73 998</b>	<b>75 085</b>
414P	1450	2869	2319	1803	2926	2366	1839	1839	<b>50 636</b>	<b>51 697</b>	5681	4592	3571	5795	4684	3642	<b>77 599</b>	<b>78 686</b>
415P	1550	3110	2514	1955	3172	2564	1994	1994	<b>52 789</b>	<b>53 850</b>	6158	4978	3871	6282	5078	3948	<b>81 386</b>	<b>82 473</b>
416P	1650	3351	2709	2106	3418	2763	2149	2149	<b>54 942</b>	<b>56 003</b>	6636	5364	4171	6769	5472	4254	<b>85 199</b>	<b>86 286</b>
417P	1750	3592	2904	2258	3664	2962	2303	2303	<b>57 095</b>	<b>58 156</b>	7113	5750	4471	7256	5865	4560	<b>89 032</b>	<b>90 119</b>
418P	1850	3833	3099	2410	3910	3161	2458	2458	<b>59 248</b>	<b>60 309</b>	7591	6136	4771	7742	6259	4867	<b>92 865</b>	<b>93 952</b>
419P	1950	4075	3294	2561	4156	3360	2612	2612	<b>61 401</b>	<b>62 462</b>	8068	6522	5071	8229	6652	5173	<b>96 698</b>	<b>97 785</b>
420P	2050	4316	3489	2713	4402	3558	2767	2767	<b>63 554</b>	<b>64 615</b>	8545	6908	5371	8713	7046	5479	<b>100 531</b>	<b>101 618</b>
421P	2150	4557	3684	2864	4648	3757	2921	2921	<b>65 707</b>	<b>66 768</b>	9023	7294	5671	9203	7440	5785	<b>104 364</b>	<b>105 451</b>
422P	2250	4798	3878	3016	4894	3956	3076	3076	<b>67 860</b>	<b>68 921</b>	9500	7680	5971	9690	7833	6091	<b>108 207</b>	<b>109 294</b>
423P	2350	5039	4073	3167	5140	4155	3231	3231	<b>70 013</b>	<b>71 074</b>	9978	8066	6272	10177	8227	6397	<b>112 055</b>	<b>113 142</b>
424P	2450	5280	4268	3319	5385	4354	3385	3385	<b>72 166</b>	<b>73 227</b>	10455	8452	6572	10664	8621	6703	<b>115 898</b>	<b>116 985</b>
425P	2550	5521	4463	3470	5632	4552	3540	3540	<b>74 319</b>	<b>75 380</b>	10932	8838	6872	11151	9014	7009	<b>119 741</b>	<b>120 828</b>

L мм	Типразмер	H=550 мм																	
		НАСТЕННЫЙ				НАПОЛЬНЫЙ				НАСТЕННЫЙ				НАПОЛЬНЫЙ					
		Теплопроизводительность, Вт		боковое		Теплопроизводительность, Вт		боковое		Теплопроизводительность, Вт		боковое		Теплопроизводительность, Вт		боковое			
		90/70/20°C ΔT=70°C	75/65/20°C ΔT=50°C	ПКН2 В=131 мм Цена, руб.	ПКНН2	90/70/20°C ΔT=60°C	75/65/20°C ΔT=50°C	ПКО2 В=156 мм Цена, руб.	ПКОН2	90/70/20°C ΔT=60°C	75/65/20°C ΔT=50°C	90/70/20°C ΔT=70°C	75/65/20°C ΔT=50°C	90/70/20°C ΔT=60°C	75/65/20°C ΔT=50°C	90/70/20°C ΔT=70°C	75/65/20°C ΔT=50°C	ПУНД2 В=231 мм Цена, руб.	ПКНДН2
504P	450	389	302	24131	25242	491	397	308	30635	31696	952	770	598	971	785	610	46987	48047	
505P	550	734	594	462	25842	26953	749	605	471	32807	33867	1454	1175	914	1483	1199	932	50320	51380
506P	650	987	798	621	27553	28664	1007	814	633	34978	36041	1955	1580	1229	1994	1612	1253	53653	54713
507P	750	1241	1003	780	29322	30433	1265	1023	795	37224	38285	2456	1986	1544	2505	2025	1575	57095	58156
508P	850	1494	1208	939	31033	32144	1524	1232	958	39396	40459	2958	2391	1859	3017	2439	1896	60429	61489
509P	950	1747	1412	1098	32744	33855	1782	1441	1120	41570	42630	3459	2796	2174	3528	2852	2218	63762	64822
510P	1050	2000	1617	1257	34456	35566	2040	1649	1282	43741	44802	3960	3201	2489	4039	3265	2539	67092	68155
511P	1150	2253	1822	1416	37049	38187	2299	1858	1445	47035	48122	4462	3607	2804	4551	3679	2860	72144	73231
512P	1250	2507	2026	1576	38860	39999	2557	2067	1607	49334	50421	4963	4012	3119	5062	4092	3182	75672	76759
513P	1350	2760	2231	1735	40613	41752	2815	2276	1769	51561	52646	5464	4417	3435	5573	4505	3503	79085	80172
514P	1450	3013	2436	1894	42366	43505	3073	2484	1932	53786	54873	5965	4822	3750	6085	4919	3825	82498	83585
515P	1550	3266	2640	2053	44119	45258	3332	2693	2094	56011	57098	6467	5228	4065	6596	5332	4146	85914	86998
516P	1650	3519	2845	2212	46631	47770	3590	2902	2256	59200	60287	6968	5633	4380	7107	5745	4467	90805	91893
517P	1750	3773	3050	2371	48443	49581	3848	3111	2419	61502	62587	7469	6038	4695	7619	6159	4789	94333	95420
520P	2050	4532	3664	2849	53760	54899	4623	3737	2906	68251	69338	8973	7254	5640	103431	104972	5753	104687	105774
521P	2150	4785	3868	3008	55572	56710	4881	3946	3068	70553	71638	9475	7659	5955	107305	108846	6074	108215	109302
522P	2250	5039	4073	3167	57383	58522	5139	4155	3230	72853	73940	9976	8064	6270	112103	113644	6396	111742	112829
523P	2350	5292	4278	3326	59195	60333	5398	4363	3393	75152	76239	10477	8469	6585	116017	117557	6671	115270	116357
524P	2450	5545	4483	3485	61006	62145	5656	4572	3555	77451	78539	10978	8875	6901	120857	122398	6952	118798	119885
525P	2550	5798	4687	3645	62762	63899	5914	4781	3717	79676	80763	11480	9280	7216	124684	126224	7109	122211	123298

Возможно исполнение приборов с термостатическим клапаном (см. стр. 287).

- Комплект терморегулирующей арматуры (элемент термостатический, клапан регулирующий)
- Клапан термостатический
- Элемент термостатический

**Стандартные цвета:** RAL 9006, RAL 9016, RAL 9005, RAL 1013, RAL 9005, RAL 7024.

RAL "Звёздное небо".  
Наценка за 1 нестандартный цвет – 20%.  
Наценка за 2 и более нестандартных цвета – 30%.

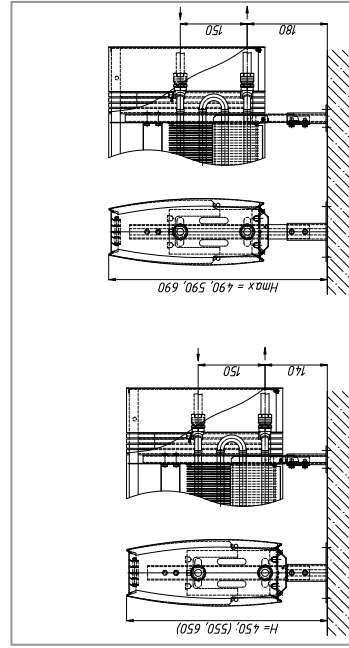
**Доп. Опция:** Регулируемый кронштейн для конвекторов ПКО/ПКД. Диапазон регулировки от 100 до 150 мм.

Цена конвектора с регулируемыми кронштейнами – плюс 1490 руб. к цене конвектора

\*ПКН2, ПКНН2 возможно исполнение с боковинами

**Цена комплекта боковин для настенных конвекторов в исполнении Z:**

h, мм	Цена, руб.
150	1 017
250	1 196
350	1 402
450	1 608
550	1 815
650	1 966



ПКО2 304...525 PRO (С РЕГУЛИРУЕМЫМИ ОПОРАМИ)



# МЕДНО-АЛЮМИНИЕВЫЕ КОНВЕКТОРЫ РОДОС



Конвектор «Родос» – медно-алюминиевый конвектор настенного исполнения. Оригинальный дизайн прибора разработан в студии Артемия Лебедева. Конструкция конвектора «Родос» представляет собой стойкий к коррозии теплообменник, состоящий из медной трубы и алюминиевых пластин оребрения.

За исключением теплообменника все детали конвектора, а также кожух прибора выполнены из нержавеющей стали, что делает возможным их установку в помещениях с повышенной влажностью.

Кожух прибора съемный, что облегчает монтаж конвектора и уход за ним. Конвектор укомплектован клапаном воздухоудаления.

## ТЕХНИЧЕСКИЕ ХАРАКТЕРИСТИКИ

- Межосевое расстояние: боковое подключение – 150 мм, нижнее подключение – 50 мм.
- Избыточное давление в системе до 1,6 МПа (для исполнения с Т2 – 1,0 МПа).
- Испытательное давление 2,4 МПа .
- Температура теплоносителя (воды или незамерзающей жидкости) до 130°C (для исполнения с Т2 – до 120°C).
- Настенный вариант крепления.
- Концевое исполнение (возможны другие варианты подключения).
- Донное, боковое подключение – резьба G1/2", внутренняя.

L мм	H=150 мм				H=250 мм				H=350 мм				
	НАСТЕННЫЙ				НАСТЕННЫЙ				НАСТЕННЫЙ				
	Типоразмер		Типоразмер		Типоразмер		Типоразмер		Типоразмер		Типоразмер		
	Теплопроизводительность, Вт	боковое	ддонное	Цена, руб.	Теплопроизводительность, Вт	боковое	ддонное	Цена, руб.	Теплопроизводительность, Вт	боковое	ддонное	Цена, руб.	
450	104R	285	233	13690	14470	204R	204R	363	295	230	351	20753	21928
550	105R	409	334	14933	15709	205R	205R	521	423	331	504	22696	23843
650	106R	533	435	16216	16993	206R	206R	679	551	431	808	24653	25800
750	107R	657	536	17456	18233	207R	207R	836	679	531	996	26567	27715
850	108R	781	637	18696	19475	208R	208R	994	807	631	1184	28482	29629
950	109R	905	739	19939	20715	209R	209R	1152	936	731	1372	30439	31586
1050	110R	1029	840	21219	21999	210R	210R	1310	1064	832	1560	32393	33543
1150	111R	1153	941	23010	23807	211R	211R	1468	1192	932	1747	34319	35462
1250	112R	1277	1042	24323	25120	212R	212R	1625	1320	1032	1935	35187	36366
1350	113R	1401	1143	25595	26392	213R	213R	1783	1448	1132	2123	36993	38137
1450	114R	1525	1244	26911	27708	214R	214R	1941	1576	1232	2311	38788	40374
1550	115R	1649	1346	28180	28977	215R	215R	2099	1704	1333	2499	40541	41739
1650	116R	1773	1447	30065	30862	216R	216R	2257	1833	1433	2687	42963	44379
1750	117R	1897	1548	31337	32134	217R	217R	2414	1961	1533	2875	44716	46137
1850	118R	2021	1649	32653	33447	218R	218R	2572	2089	1633	3063	46511	47838
1950	119R	2145	1750	33922	34719	219R	219R	2730	2217	1733	3251	48264	49518
2050	120R	2269	1851	35238	36035	220R	220R	2888	2345	1834	3439	50059	51322
2150	121R	2393	1953	36509	37304	221R	221R	3046	2473	1934	3626	51812	53076
2250	122R	2517	2054	37823	38620	222R	222R	3203	2602	2034	3814	53606	54927
2350	123R	2641	2155	39094	39892	223R	223R	3361	2730	2134	4002	55359	56603
2450	124R	2765	2256	40408	41205	224R	224R	3519	2858	2234	4190	57154	58261
2550	125R	2889	2357	41679	42477	225R	225R	3677	2986	2334	4378	58790	59945

Возможно исполнение приборов с комплектом терморегулирующей арматуры (элемент термостатический, клапан термостатический см. стр. 287).

**Доп. Опция:** Регулируемый кронштейн для конвекторов ПКО/ПКД, Диапазон регулировки от 100 до 150 мм.

Цена конвектора с регулируемыми кронштейнами – плюс 1,490 руб. к цене конвектора

\*ПКН, ПКНН возможно исполнение с боковинами

**Цена комплекта боковин для настенных конвекторов в исполнении Z:**

h, мм	Цена, руб.
150	969
250	1139
350	1335
450	1532
550	1728
650	1872

L мм	H=450 мм				H=550 мм				H=650 мм				
	НАСТЕННЫЙ				НАСТЕННЫЙ				НАСТЕННЫЙ				
	Типоразмер		Типоразмер		Типоразмер		Типоразмер		Типоразмер		Типоразмер		
	Теплопроизводительность, Вт	боковое	ддонное	Цена, руб.	Теплопроизводительность, Вт	боковое	ддонное	Цена, руб.	Теплопроизводительность, Вт	боковое	ддонное	Цена, руб.	
450	404R	497	403	315	22166	23352	504R	504R	533	433	338	23511	24697
550	405R	712	579	452	24326	25512	505R	505R	765	621	485	25875	27059
650	406R	928	754	590	26486	27670	506R	506R	996	809	633	28278	29462
750	407R	1144	929	727	28644	29830	507R	507R	1228	997	780	30643	31826
850	408R	1360	1105	864	30805	31991	508R	508R	1460	1185	927	33004	34190
950	409R	1576	1280	1001	32965	34148	509R	509R	1691	1374	1074	35407	36594
1050	410R	1792	1456	1138	35165	36351	510R	510R	1923	1562	1221	37813	38997
1150	411R	2008	1631	1275	38235	39449	511R	511R	2155	1750	1368	41155	42369
1250	412R	2224	1806	1412	40487	41702	512R	512R	2387	1938	1515	43619	44833
1350	413R	2440	1982	1549	42701	43915	513R	513R	2618	2126	1662	46081	47295
1450	414R	2656	2157	1686	44912	46126	514R	514R	2850	2315	1810	48543	49757
1550	415R	2871	2332	1824	47125	48339	515R	515R	3082	2503	1957	51008	52222
1650	416R	3087	2508	1961	50006	51220	516R	516R	3313	2691	2104	54221	55435
1750	417R	3303	2683	2098	52216	53431	517R	517R	3545	2879	2251	56682	57897
1850	418R	3519	2859	2235	54472	55686	518R	518R	3777	3067	2398	59147	60361
1950	419R	3735	3034	2372	56682	57897	519R	519R	4008	3255	2545	61609	62823
2050	420R	3951	3209	2509	58896	60110	520R	520R	4240	3444	2692	64071	65285
2150	421R	4167	3385	2646	61107	62321	521R	521R	4472	3632	2839	66533	67747
2250	422R	4383	3560	2783	63362	64576	522R	522R	4704	3820	2986	68998	70212
2350	423R	4599	3735	2920	65573	66787	523R	523R	4935	4008	3134	71459	72674
2450	424R	4815	3911	3058	67828	69042	524R	524R	5167	4196	3281	73963	75177
2550	425R	5030	4086	3195	70039	71253	525R	525R	5399	4384	3428	76467	77681

A modern interior space featuring large windows with black frames. A long, dark wooden bench with a slatted top is positioned along the windowsill. In the foreground, two dark wood armchairs with light green upholstery are arranged. To the right, a low coffee table with a dark, patterned top and wooden legs is visible. The room has a light-colored floor and a white wall with a vertical wooden panel. The text "КОРАЛЛ, КОРАЛЛ-В, КОРАЛЛ ПРО, КОРАЛЛ ПРО-В" is overlaid on a yellow rectangular background in the center of the image.

КОРАЛЛ, КОРАЛЛ-В,  
КОРАЛЛ ПРО, КОРАЛЛ ПРО-В



# МЕДНО-АЛЮМИНИЕВЫЕ КОНВЕКТОРЫ **КОРАЛЛ**



## ТИПЫ РЕШЕТОК



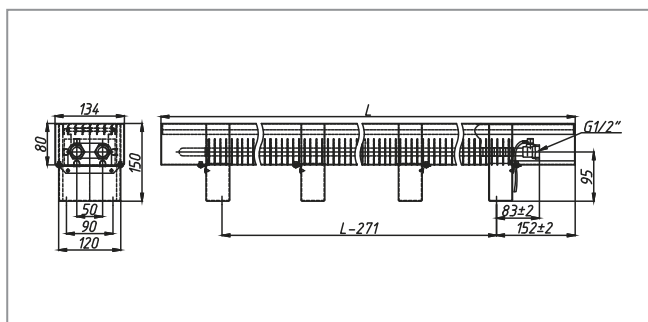
Конвектор «Коралл» – медно-алюминиевый конвектор отопления настенного и напольного исполнения. «Коралл» – самый низкий прибор в линейке конвекторов, высотой от 8 см в настенном исполнении и от 15 см в напольном исполнении. Конвектор «Коралл» отличают легкость и высокая мощность при компактных размерах. Это незаменимый прибор отопления в тех случаях, когда при высоком остеклении нет возможности установить внутрительный конвектор. Конструкция конвектора «Коралл» представляет собой стойкий к коррозии теплообменник, состоящий из медной трубы и алюминиевых пластин оребрения. Конвекторы длиной более 1,1 м имеют три опоры, длиной более 2,0 м – четыре.

Прибор по желанию заказчика может комплектоваться тремя видами решеток: алюминиевой, стальной продольной и стальной просечной.

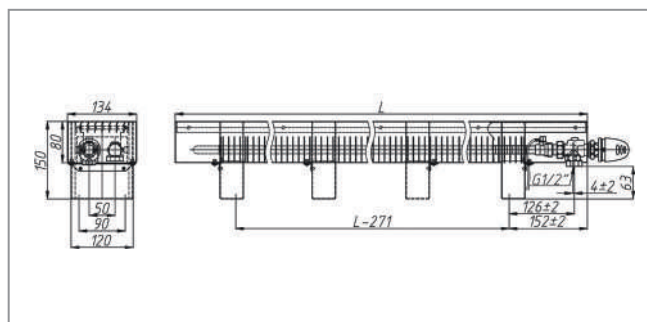
## ТЕХНИЧЕСКИЕ ХАРАКТЕРИСТИКИ

- Межосевое расстояние подключения: НКД, НКДН, НКДН Т2 – 05-10.50...300 – 100 мм. Все остальные – 50 мм.
- Избыточное давление в системе до 1,6 МПа (для Т2 – 1,0 МПа).
- Испытательное давление 2,4 МПа.
- Температура теплоносителя (воды или незамерзающей жидкости) до 130°C, для Т2 – до 120°C.
- Настенный и напольный вариант крепления.
- Нижнее и боковое подключение – резьба G1/2", внутренняя.
- В стандартном исполнении изготавливается с симметричными боковыми опорами, что позволяет скрыть узлы подключения.

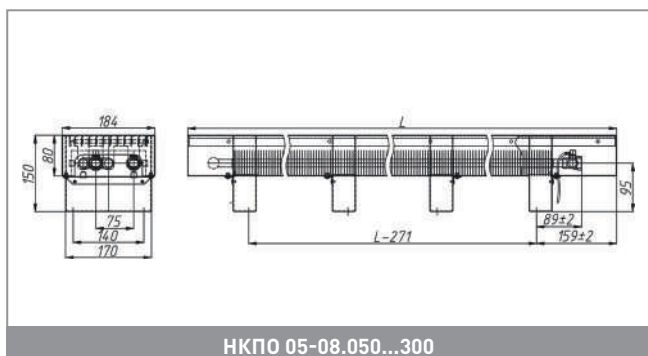




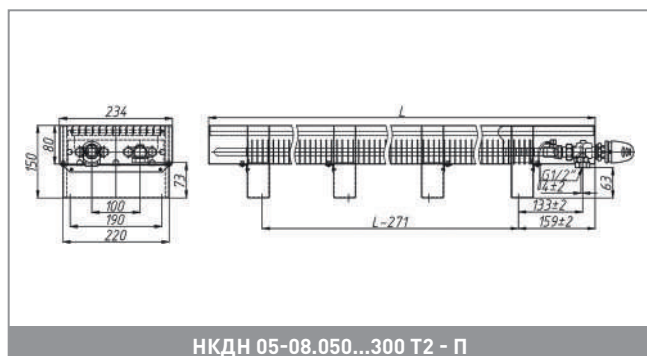
НКО 05-08.050...300



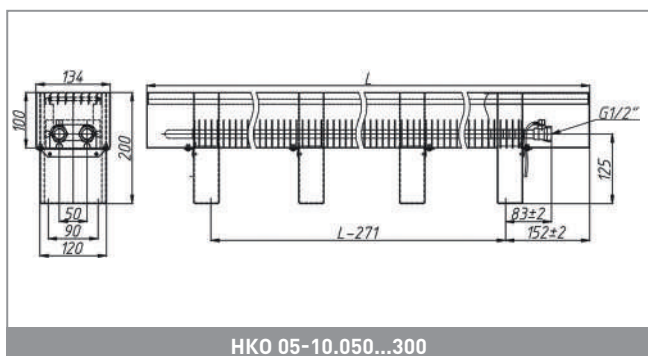
НКОН 05-08.050...300 T2 - П



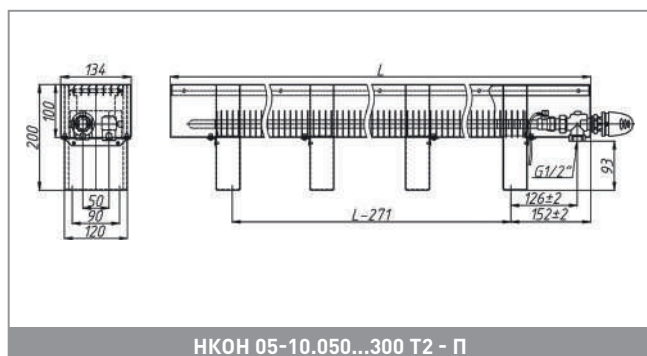
НКПО 05-08.050...300



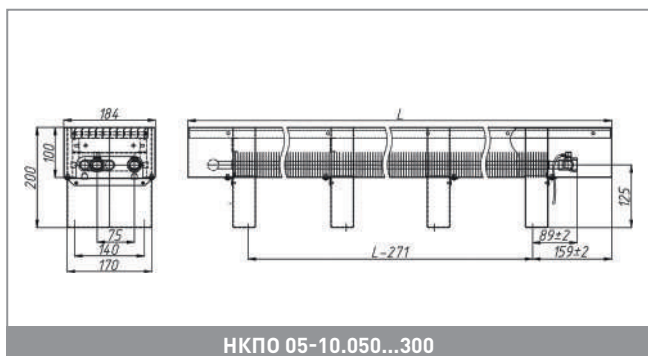
НКДН 05-08.050...300 T2 - П



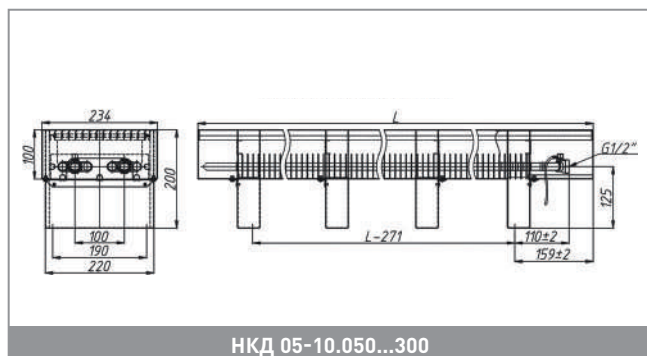
НКО 05-10.050...300



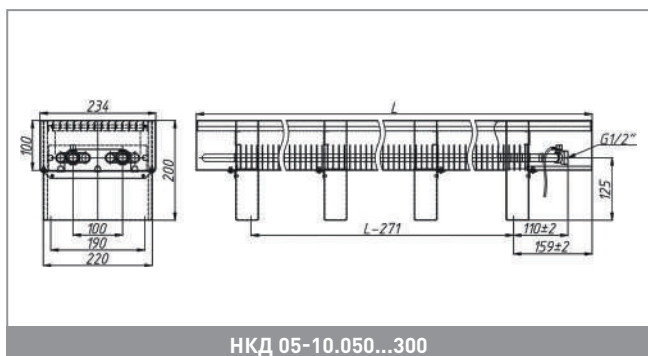
НКОН 05-10.050...300 T2 - П



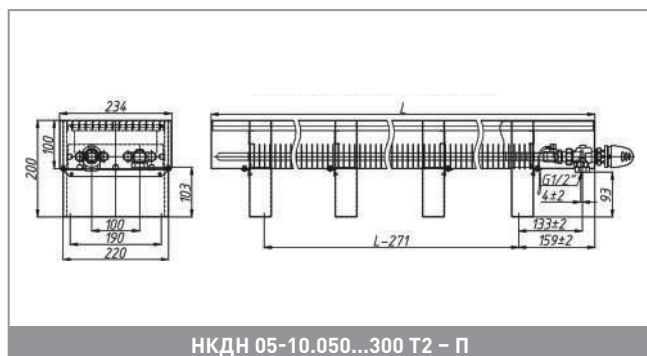
НКПО 05-10.050...300



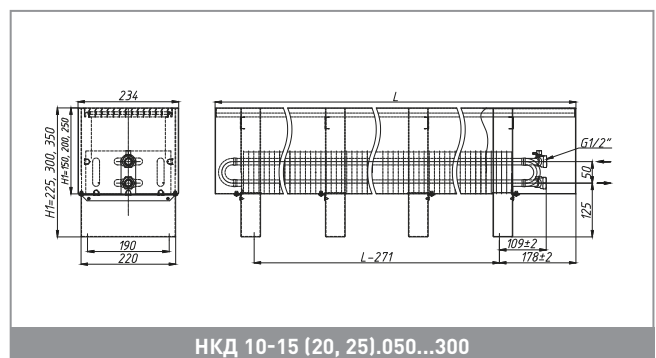
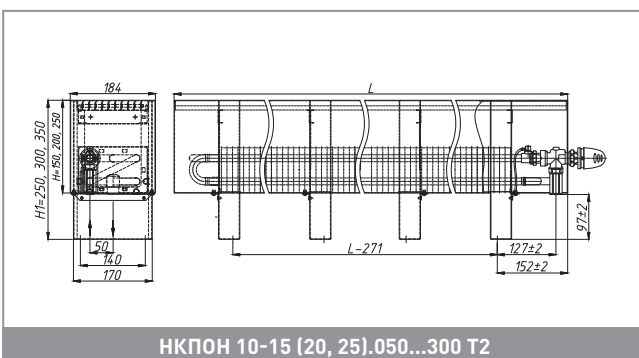
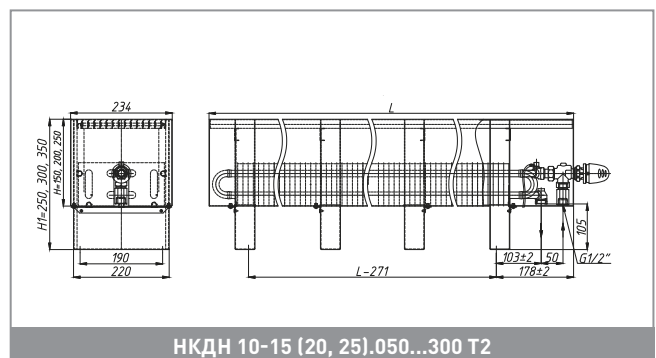
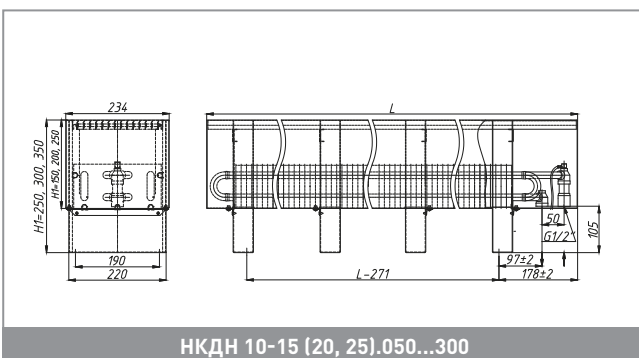
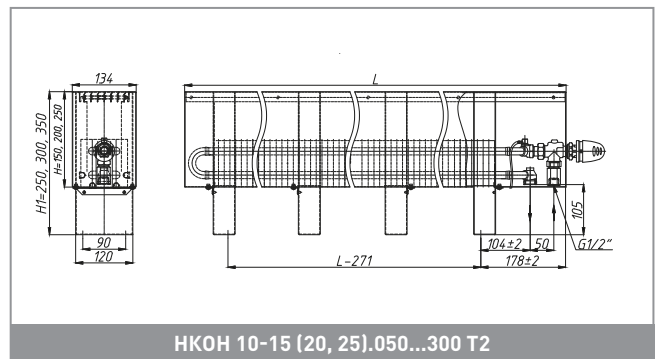
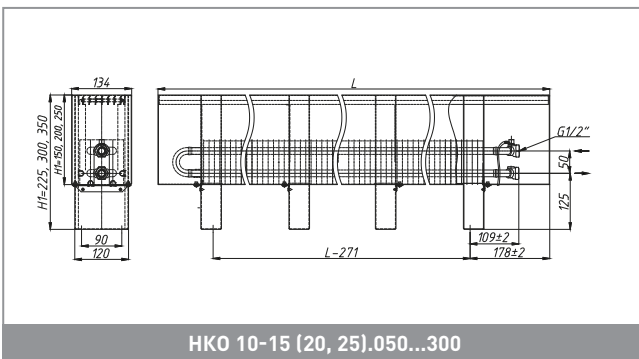
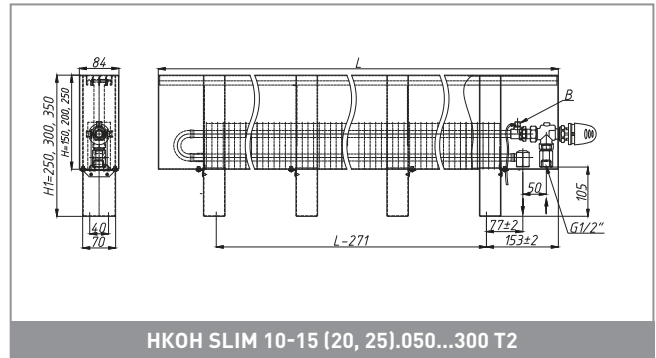
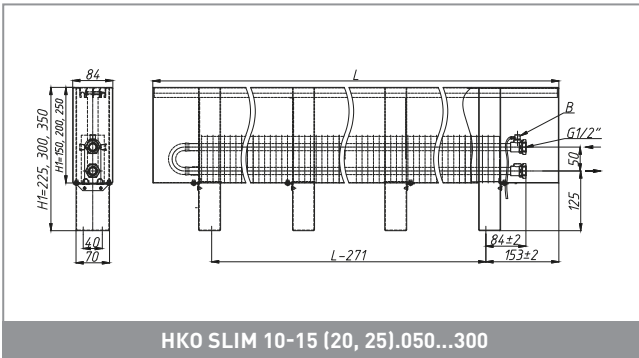
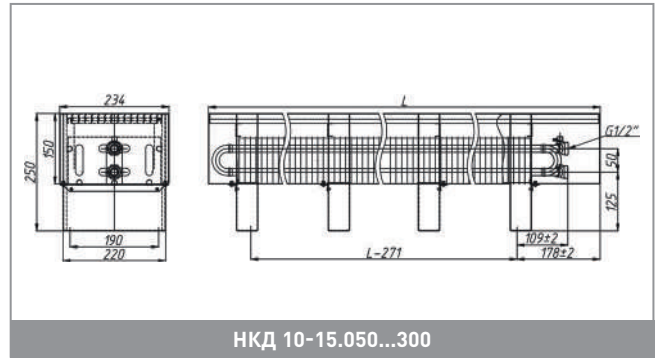
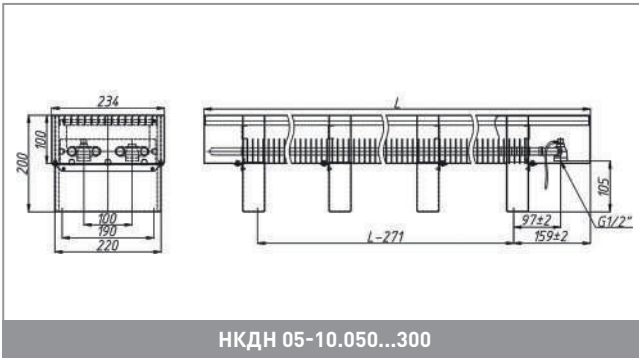
НКД 05-10.050...300

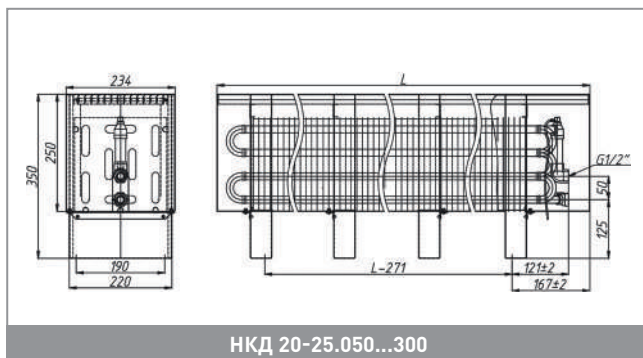


НКД 05-10.050...300

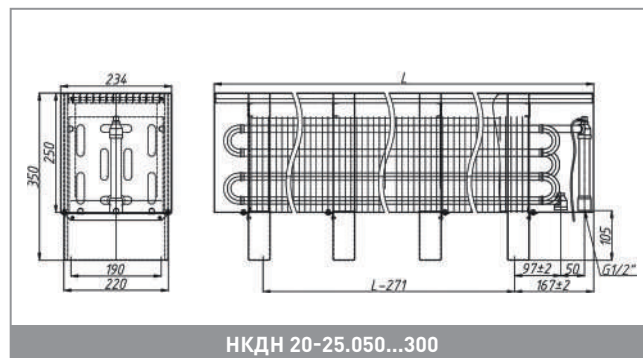


НКДН 05-10.050...300 T2 - П

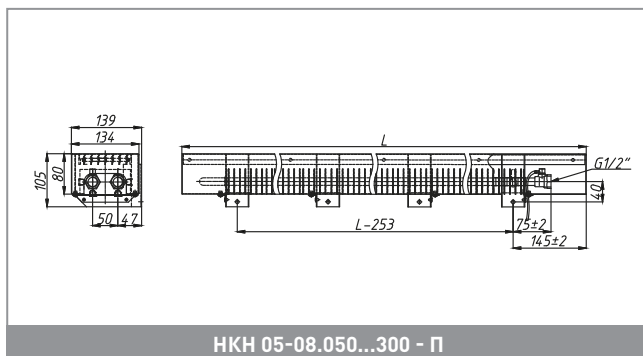




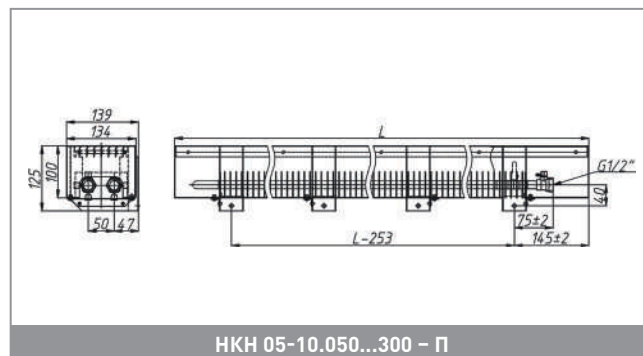
HKD 20-25.050...300



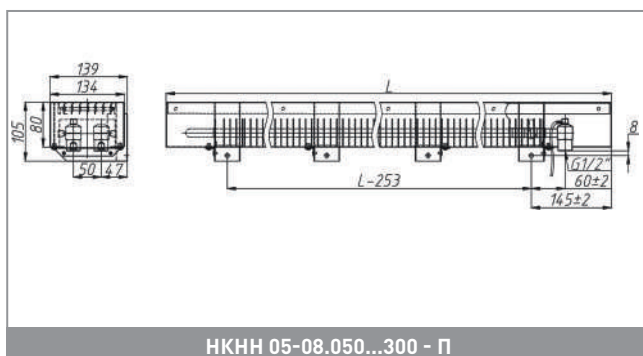
HKDN 20-25.050...300



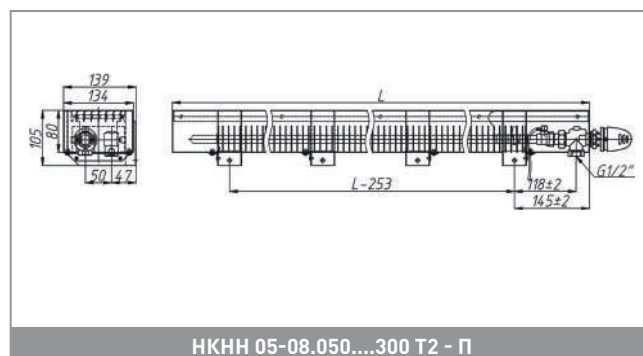
HKH 05-08.050...300 - П



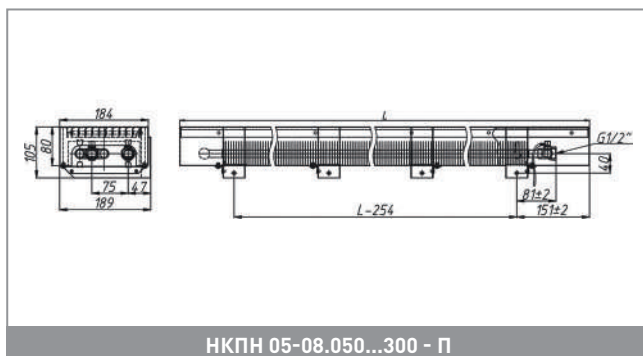
HKH 05-10.050...300 - П



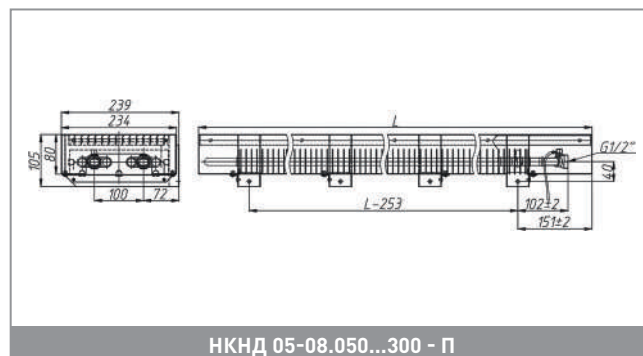
HKHN 05-08.050...300 - П



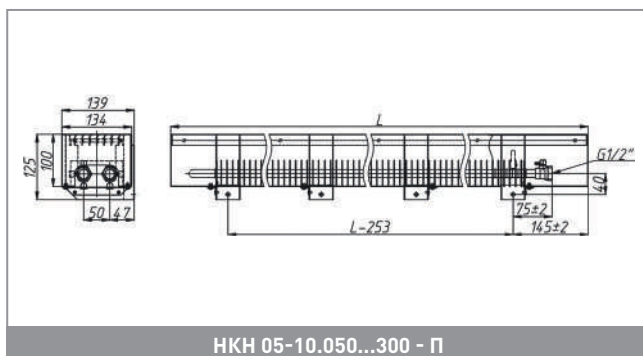
HKHN 05-08.050...300 T2 - П



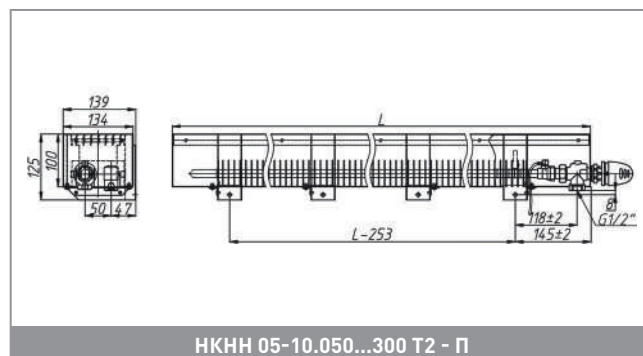
HKPN 05-08.050...300 - П



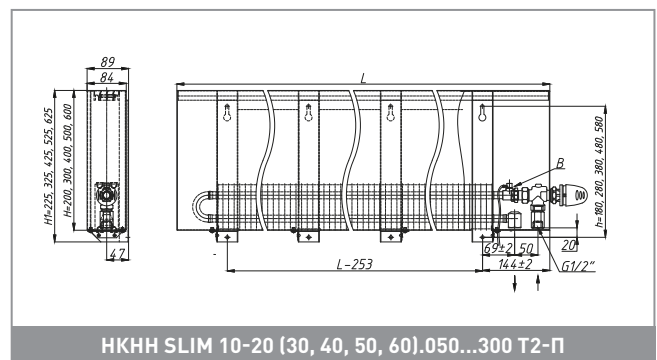
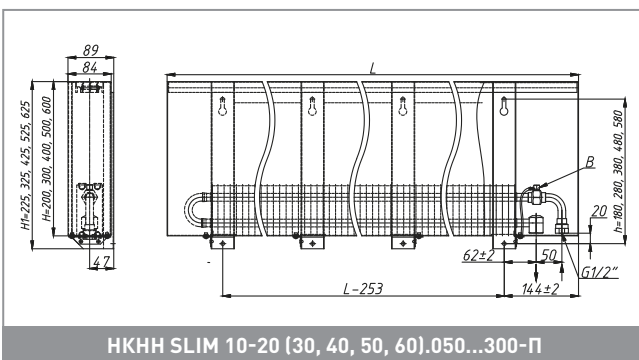
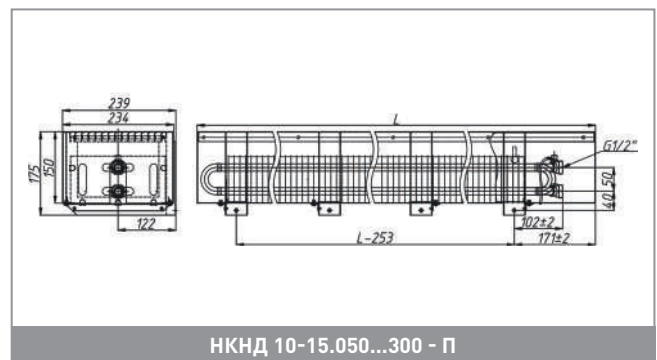
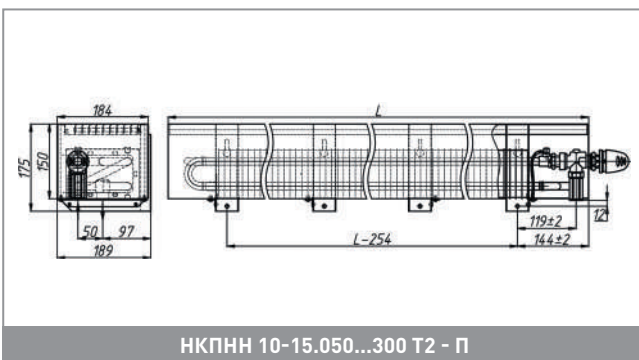
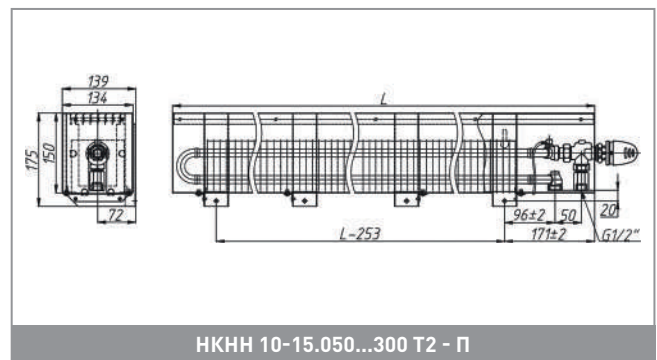
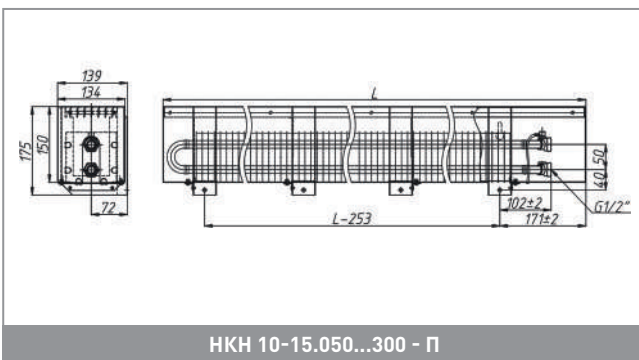
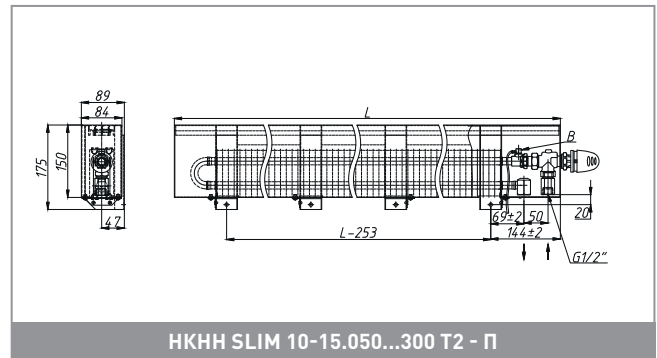
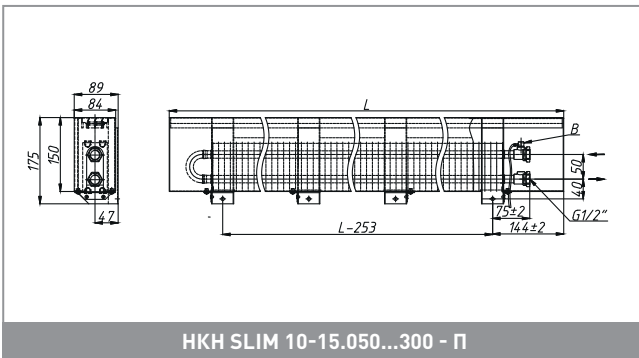
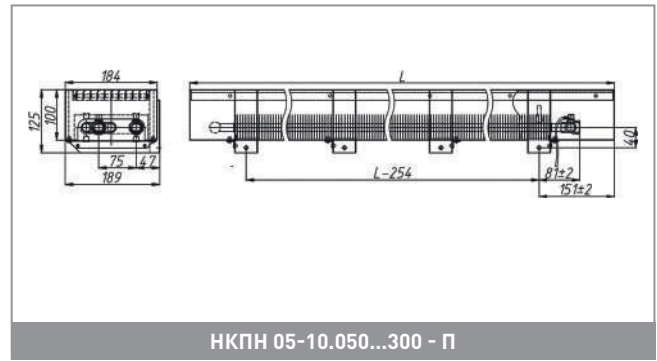
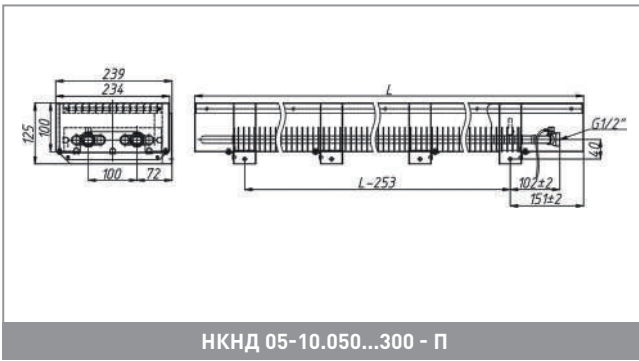
HKND 05-08.050...300 - П

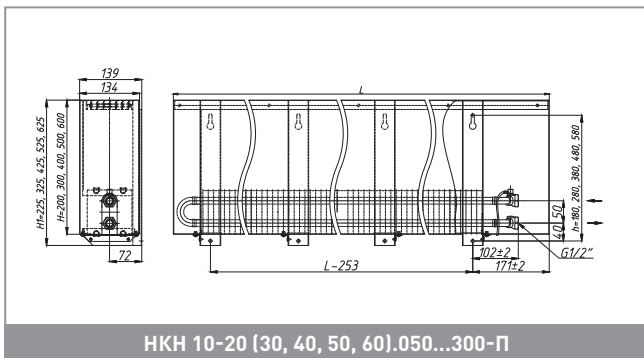


HKH 05-10.050...300 - П

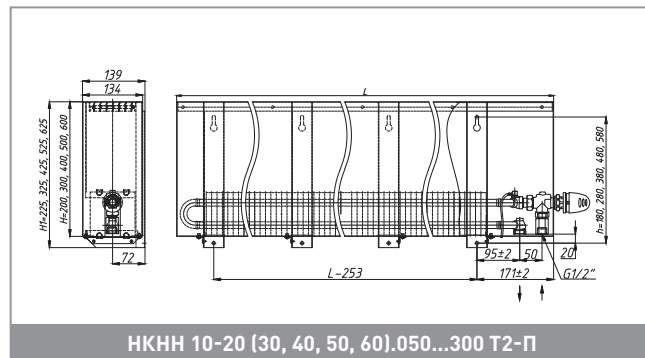


HKHN 05-10.050...300 T2 - П

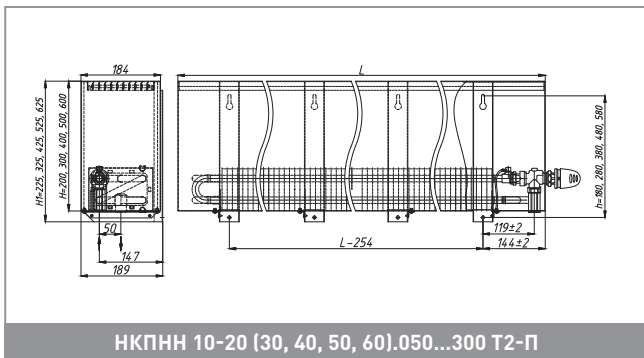




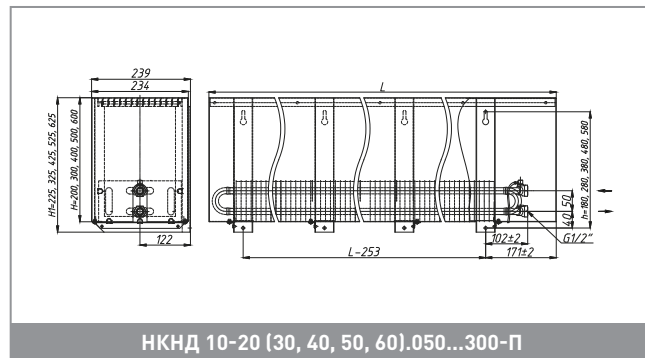
HKH 10-20 (30, 40, 50, 60).050...300-П



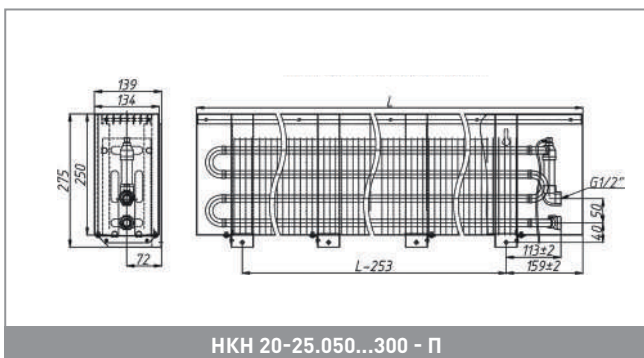
HKHH 10-20 (30, 40, 50, 60).050...300 T2-П



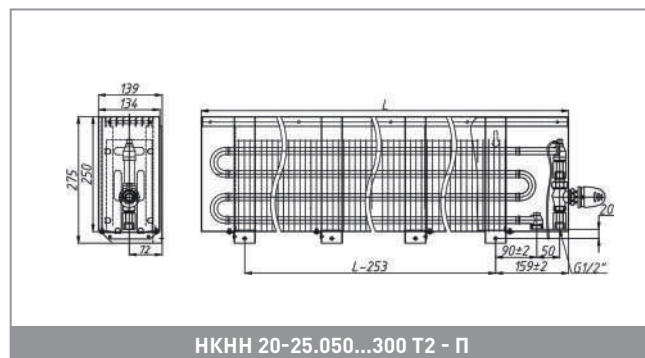
HKPH 10-20 (30, 40, 50, 60).050...300 T2-П



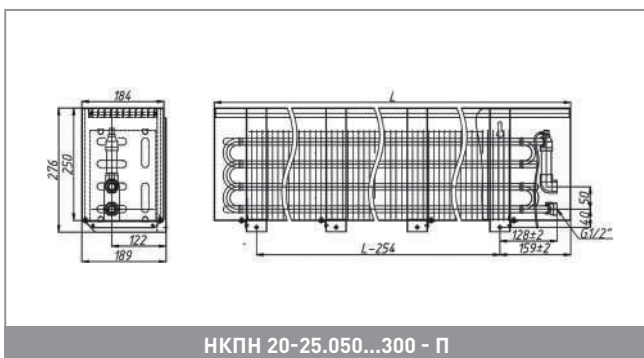
HKPD 10-20 (30, 40, 50, 60).050...300-П



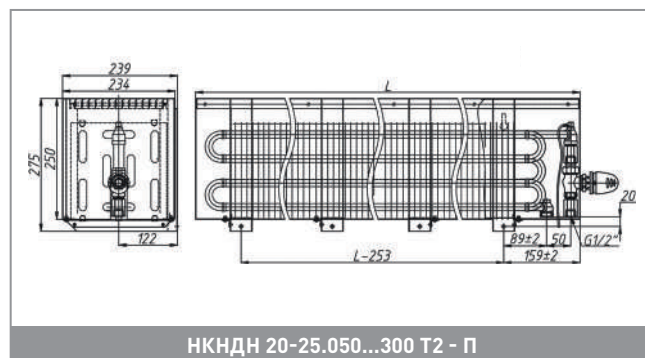
HKH 20-25.050...300 - П



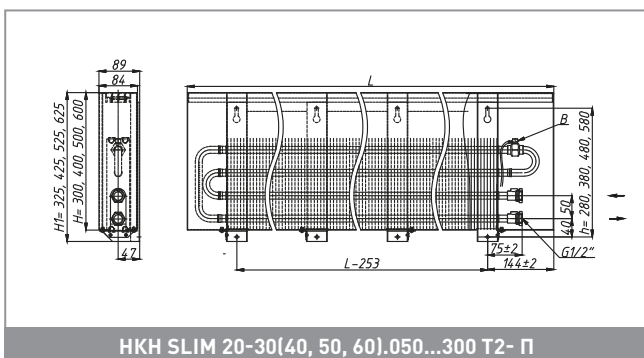
HKHH 20-25.050...300 T2 - П



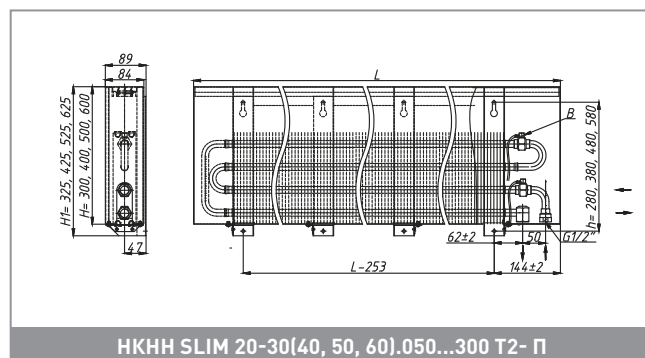
HKPH 20-25.050...300 - П



HKPD 20-25.050...300 T2 - П

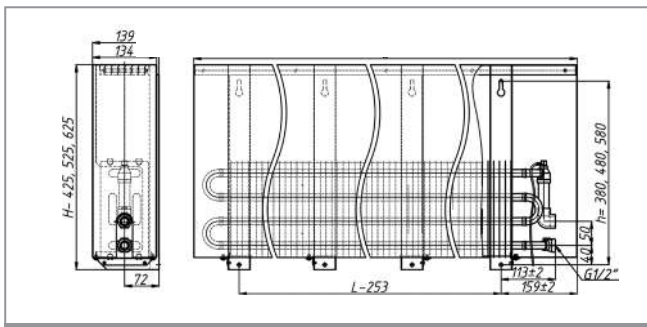


HKH SLIM 20-30(40, 50, 60).050...300 T2- П

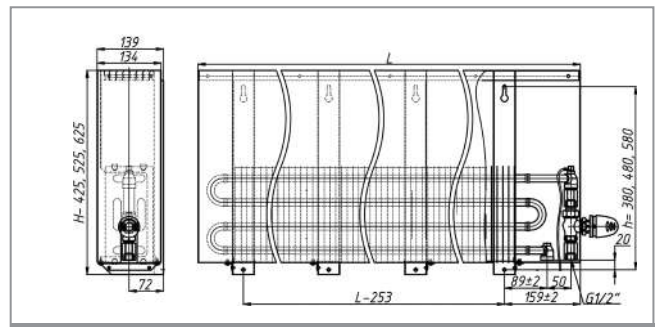


HKHH SLIM 20-30(40, 50, 60).050...300 T2- П

# КОРАЛЛ



HKH 20-40 (50, 60) 050...300 - П



HKKH 20-40 (50, 60) 050...300 T2 - П





В = 184 мм, НАПОЛЬНЫЙ					В = 234 мм, НАПОЛЬНЫЙ								
Тип	L, мм.	H, мм	ОНУ, (ΔT = 70)		ОНУ, (ΔT = 60)		ОНУ, (ΔT = 50)		НКД, боковое		НКДН, донное		
			Вт.	Вт.	Вт.	Вт.	Вт.	Вт.	алюм. решетка	стальная решетка	алюм. решетка	стальная решетка	
05-10.050	500	19189	14830	12910	19850	15462	13541	20633	15946	13881	21345	16626	14560
05-10.060	600	20544	15890	13860	21206	14492	14941	22091	17086	14904	22802	17765	15583
05-10.070	700	23052	17430	14918	23713	18061	15549	24787	18742	16041	25498	19421	16720
05-10.080	800	24397	18473	15869	25059	19104	16500	26234	19863	17063	26945	20542	17742
05-10.090	900	27056	20150	17061	27718	20781	17692	29093	21666	18345	29804	22345	19024
05-10.100	1000	28377	21188	17985	29038	18617	16617	30513	22783	19339	31224	23462	20018
05-10.110	1100	31610	23414	19748	32272	24045	20379	33990	25176	21234	34701	25855	21913
05-10.120	1200	33070	24577	20807	33732	25209	21439	35559	26427	22373	36270	27106	23052
05-10.130	1300	35426	25966	21711	36088	26597	22342	38093	27920	23345	38804	28599	24024
05-10.140	1400	37178	27399	23049	37840	28031	23681	39977	29461	24784	40688	30141	25463
05-10.150	1500	39802	29093	24213	40464	29724	24845	42798	31282	26036	43510	31962	26715
05-10.160	1600	41572	30543	25568	42233	31174	26200	44701	32842	27493	45412	33521	28172
05-10.170	1700	44372	32409	26900	45033	33040	27532	47711	34848	28925	48423	35527	29604
05-10.180	1800	45749	33485	27882	46411	34117	28513	49193	36005	29980	49904	36684	30659
05-10.190	1900	48862	35600	29533	49523	36231	30164	52539	38279	31756	53251	38958	32435
05-10.200	2000	50242	36680	30519	50903	37312	31150	54023	39441	32816	54735	40120	33495
05-10.210	2100	53129	38679	31933	53790	39311	32565	57127	41590	34337	57839	42270	35016
05-10.220	2200	54491	39746	32906	55153	40377	33549	61239	42732	35382	59304	43417	36061
05-10.230	2300	56952	41238	33918	57613	41870	34549	62739	44342	36471	61950	45021	37150
05-10.240	2400	58347	42333	34921	59009	42965	35552	64716	45520	37549	63450	46199	38228
05-10.250	2500	60810	43828	35935	61472	44460	36567	65382	47127	38640	66098	47806	39319
05-10.260	2600	63355	46026	38059	64016	46657	38691	68123	49490	40924	68835	50169	41603
05-10.270	2700	65944	47610	39164	66606	48242	39796	70908	51194	42112	71619	51873	42791
05-10.280	2800	67419	48788	40250	68080	49420	40881	72493	52460	43279	73204	53140	43958
05-10.290	2900	69512	50229	41404	70174	50860	42038	74744	54009	44520	75456	54688	45202
05-10.300	3000	71606	51669	42561	72268	52301	43192	76996	55558	45764	77707	56237	46443

В = 134 мм, НАПОЛЬНЫЙ					В = 184 мм, НАПОЛЬНЫЙ								
Тип	L, мм.	H, мм	ОНУ, (ΔT = 70)		ОНУ, (ΔT = 60)		ОНУ, (ΔT = 50)		НКО, боковое		НКОН, донное		
			Вт.	Вт.	Вт.	Вт.	Вт.	Вт.	алюм. решетка	стальная решетка	алюм. решетка	стальная решетка	
10-15.050	500	17084	12335	11445	14522	12381	11250	14725	12575	11445	13235	14794	13464
10-15.060	600	17833	13764	13996	15186	13764	13996	15186	13764	13996	15186	13764	13996
10-15.070	700	19842	16468	14927	19842	16468	14927	21073	17544	15729	20082	16697	14927
10-15.080	800	21111	18848	16648	21111	18848	16648	23111	18848	16648	23353	19080	16880
10-15.090	900	24390	19983	17696	24390	19983	17696	24390	19983	17696	24630	20212	17928
10-15.100	1000	26841	21679	19039	26841	21679	19039	26841	21679	19039	27081	21910	19271
10-15.110	1100	28389	23075	20349	28389	23075	20349	28389	23075	20349	28632	23307	20580
10-15.120	1200	30427	24380	21298	30427	24380	21298	30427	24380	21298	30670	24609	21529
10-15.130	1300	31618	25420	22267	31618	25420	22267	31618	25420	22267	31861	25652	22498
10-15.140	1400	33878	26992	23429	33878	26992	23429	33878	26992	23429	34120	27221	23660
10-15.150	1500	35133	28093	24461	35133	28093	24461	35133	28093	24461	35375	28325	24690
10-15.160	1600	36919	29767	25751	36919	29767	25751	36919	29767	25751	37768	29998	25982
10-15.170	1700	38151	31000	26913	38151	31000	26913	38151	31000	26913	39161	31232	27145
10-15.180	1800	40228	32676	28236	40228	32676	28236	40228	32676	28236	41586	32908	28470
10-15.190	1900	42774	33945	29436	42774	33945	29436	42774	33945	29436	43017	34177	29668
10-15.200	2000	44826	35382	30405	44826	35382	30405	44826	35382	30405	45071	35614	30639
10-15.210	2100	46224	36621	31578	46224	36621	31578	46224	36621	31578	46467	36852	31809
10-15.220	2200	48279	37943	32552	48279	37943	32552	48279	37943	32552	48524	38177	32783
10-15.230	2300	49715	38989	33478	49715	38989	33478	49715	38989	33478	49715	39223	33760
10-15.240	2400	51503	40291	34529	51503	40291	34529	51503	40291	34529	51745	40522	34713
10-15.250	2500	52888	45339	39462	52888	45339	39462	52888	45339	39462	57133	45571	39696
10-15.260	2600	59521	47214	40990	59521	47214	40990	59521	47214	40990	59765	47448	41224
10-15.270	2700	60855	48394	42107	60855	48394	42107	60855	48394	42107	61097	48628	42341
10-15.280	2800	63090	49894	43261	63090	49894	43261	63090	49894	43261	63335	50128	43495
10-15.290	2900	64468	51118	44424	64468	51118	44424	64468	51118	44424	64713	51352	44655
10-15.300	3000	66118	46468	45764	66118	46468	45764	66118	46468	45764	66468	51352	44655











В=139 мм, НАСТЕННЫЙ															
Тип	L <sub>r</sub> мм.	H, мм	ОНУ, (ΔT=70)		ОНУ, (ΔT=60)		ОНУ, (ΔT=50)		НКНД, боковое			НКНД, донное			
			Вт.	Вт.	Вт.	Вт.	алюм. решетка	стальная решетка	просечная решетка	алюм. решетка	стальная решетка	просечная решетка	алюм. решетка	стальная решетка	просечная решетка
05-08.050 500			505	412	324	14 898	13 047	20 114	15 784	13 926	14 500	12 098	10 768		
05-08.060 600			685	559	439	20 433	15 919	13 964	16 810	14 849	14 500	12 098	10 768		
05-08.070 700			865	706	555	22 849	17 403	14 982	18 300	15 874	14 500	12 098	10 768		
05-08.080 800			1046	853	670	24 145	18 408	15 899	19 308	16 796	14 500	12 098	10 768		
05-08.090 900			1226	1000	786	26 707	20 024	17 047	20 930	17 952	14 500	12 098	10 768		
05-08.100 1000			1406	1147	901	27 980	21 024	17 938	21 932	18 845	14 500	12 098	10 768		
05-08.110 1100			1587	1295	1017	31 096	23 169	19 636	24 070	20 536	14 500	12 098	10 768		
05-08.120 1200			1767	1442	1133	32 502	24 290	20 657	25 196	21 563	14 500	12 098	10 768		
05-08.130 1300			1947	1589	1248	34 772	25 628	21 528	26 534	22 434	14 500	12 098	10 768		
05-08.140 1400			2127	1736	1364	36 460	27 009	22 818	27 920	23 731	14 500	12 098	10 768		
05-08.150 1500			2308	1883	1479	38 989	28 641	23 939	29 555	24 857	14 500	12 098	10 768		
05-08.160 1600			2488	2030	1595	40 694	30 038	25 245	30 948	26 158	14 500	12 098	10 768		
05-08.170 1700			2668	2177	1710	43 391	31 836	26 528	32 750	27 445	14 500	12 098	10 768		
05-08.180 1800			2849	2324	1826	44 719	32 873	27 474	33 788	28 393	14 500	12 098	10 768		
05-08.190 1900			3029	2471	1941	47 718	34 910	29 064	35 821	29 979	14 500	12 098	10 768		
05-08.200 2000			3209	2619	2057	49 048	35 952	30 015	36 864	30 931	14 500	12 098	10 768		
05-08.210 2100			3389	2766	2173	51 829	37 878	31 378	38 792	32 298	14 500	12 098	10 768		
05-08.220 2200			3570	2913	2288	53 142	38 905	32 314	39 820	33 235	14 500	12 098	10 768		
05-08.230 2300			3750	3060	2404	55 513	40 343	33 290	41 259	34 211	14 500	12 098	10 768		
05-08.240 2400			3930	3207	2519	56 857	41 399	34 256	42 315	35 178	14 500	12 098	10 768		
05-08.250 2500			4110	3354	2635	59 231	42 839	35 234	43 755	36 157	14 500	12 098	10 768		
05-08.260 2600			4291	3501	2750	61 683	44 956	37 280	45 833	38 155	14 500	12 098	10 768		
05-08.270 2700			4471	3648	2866	64 178	46 483	38 345	47 331	39 220	14 500	12 098	10 768		
05-08.280 2800			4651	3796	2982	65 598	47 618	39 391	48 496	40 266	14 500	12 098	10 768		
05-08.290 2900			4832	3943	3097	67 616	49 006	40 505	49 887	41 385	14 500	12 098	10 768		
05-08.300 3000			5012	4090	3213	69 633	50 394	41 617	51 278	42 501	14 500	12 098	10 768		

В=239 мм, НАСТЕННЫЙ															
Тип	L <sub>r</sub> мм.	H, мм	ОНУ, (ΔT=70)		ОНУ, (ΔT=60)		ОНУ, (ΔT=50)		НКНД, боковое			НКНД, донное			
			Вт.	Вт.	Вт.	Вт.	алюм. решетка	стальная решетка	просечная решетка	алюм. решетка	стальная решетка	просечная решетка	алюм. решетка	стальная решетка	просечная решетка
05-10.050 500			446	364	286	18 338	14 284	12 509	15 133	13 351	14 500	12 098	10 768		
05-10.060 600			606	494	388	19 590	15 263	13 388	16 117	14 237	14 500	12 098	10 768		
05-10.070 700			765	624	490	21 907	16 685	14 365	17 545	15 220	14 500	12 098	10 768		
05-10.080 800			925	754	593	23 150	17 649	15 243	18 512	16 103	14 500	12 098	10 768		
05-10.090 900			1084	884	695	25 606	19 198	16 344	20 067	17 212	14 500	12 098	10 768		
05-10.100 1000			1243	1015	797	26 826	20 157	17 199	21 028	18 068	14 500	12 098	10 768		
05-10.110 1100			1403	1145	899	29 813	22 213	18 826	23 078	19 689	14 500	12 098	10 768		
05-10.120 1200			1562	1275	1001	31 162	23 288	19 805	24 157	20 674	14 500	12 098	10 768		
05-10.130 1300			1722	1405	1103	33 338	24 571	20 640	25 440	21 509	14 500	12 098	10 768		
05-10.140 1400			1881	1535	1206	34 957	25 895	21 877	26 769	22 752	14 500	12 098	10 768		
05-10.150 1500			2040	1665	1308	37 381	27 460	22 952	28 336	23 831	14 500	12 098	10 768		
05-10.160 1600			2200	1795	1410	39 015	28 799	24 204	29 671	25 079	14 500	12 098	10 768		
05-10.170 1700			2359	1925	1512	41 602	30 523	25 434	31 399	26 314	14 500	12 098	10 768		
05-10.180 1800			2519	2055	1614	42 875	31 517	26 341	33 395	27 222	14 500	12 098	10 768		
05-10.190 1900			2678	2185	1717	45 750	33 471	27 866	34 344	28 743	14 500	12 098	10 768		
05-10.200 2000			2837	2315	1819	47 025	34 469	28 777	35 344	29 655	14 500	12 098	10 768		
05-10.210 2100			2997	2445	1921	49 692	36 316	30 084	37 192	30 966	14 500	12 098	10 768		
05-10.220 2200			3156	2575	2023	50 951	37 301	30 982	38 178	31 864	14 500	12 098	10 768		
05-10.230 2300			3316	2705	2125	53 224	38 680	31 917	39 558	32 801	14 500	12 098	10 768		
05-10.240 2400			3475	2836	2227	54 513	39 691	32 844	40 570	33 728	14 500	12 098	10 768		
05-10.250 2500			3634	2966	2330	56 788	41 072	33 781	41 951	34 666	14 500	12 098	10 768		
05-10.260 2600			3794	3096	2432	59 139	43 102	35 743	43 943	36 582	14 500	12 098	10 768		
05-10.270 2700			3953	3226	2534	61 531	44 566	37 663	45 408	37 603	14 500	12 098	10 768		
05-10.280 2800			4113	3356	2636	62 893	45 654	37 766	46 496	38 606	14 500	12 098	10 768		
05-10.290 2900			4272	3486	2738	64 827	46 985	38 835	47 830	39 678	14 500	12 098	10 768		
05-10.300 3000			4431	3616	2840	66 762	48 316	39 901	49 164	40 748	14 500	12 098	10 768		





В=139 мм, НАСТЕННЫЙ													
Тип	L, мм.	H, мм	ОНУ, (ΔТ = 70)		ОНУ, (ΔТ = 60)		ОНУ, (ΔТ = 50)		НКН, боковое		НКНН, донное		
			Вт.	Вт.	Вт.	Вт.	алюм. решетка	стальная решетка	алюм. решетка	стальная решетка	алюм. решетка	стальная решетка	
10-30.050 500			249	202	158	18 202	16 048	14 917	18 679	16 504	15 373	19 416	18 086
10-30.060 600			325	272	212	19 080	16 818	15 609	19 563	17 278	16 070	20 327	18 905
10-30.070 700			406	341	267	21 030	18 150	16 645	21 515	18 612	17 108	21 897	20 127
10-30.080 800			526	441	321	22 333	19 323	17 753	22 820	19 787	18 218	23 279	21 433
10-30.090 900			592	481	376	24 309	20 673	18 803	24 800	21 142	19 272	24 873	22 673
10-30.100 1000			678	550	430	25 671	21 912	19 971	26 165	22 383	20 442	26 334	24 050
10-30.110 1100			763	620	485	28 426	24 022	21 778	28 933	24 506	22 262	28 831	26 191
10-30.120 1200			849	690	539	30 076	25 544	23 226	30 584	26 030	23 710	30 624	27 895
10-30.130 1300			935	759	594	32 059	26 902	24 284	32 568	27 389	24 771	32 222	29 142
10-30.140 1400			1 021	829	648	33 318	28 036	25 353	33 830	28 522	25 842	33 556	30 402
10-30.150 1500			1 106	898	703	35 538	29 667	26 640	36 052	30 157	27 131	35 479	31 919
10-30.160 1600			1 192	968	757	36 875	30 876	27 786	37 394	31 368	28 281	36 904	33 272
10-30.170 1700			1 278	1 038	812	39 238	32 625	29 212	39 761	33 127	29 713	38 972	34 957
10-30.180 1800			1 364	1 107	866	40 716	33 971	30 495	41 243	34 475	30 999	40 559	36 469
10-30.190 1900			1 450	1 177	920	43 451	36 063	32 291	43 981	36 571	32 796	43 025	38 584
10-30.200 2000			1 535	1 247	975	44 970	37 449	33 616	45 509	37 961	34 128	44 660	40 151
10-30.210 2100			1 621	1 316	1 029	46 963	38 915	34 686	47 504	39 431	35 203	46 390	41 415
10-30.220 2200			1 707	1 386	1 084	48 454	40 274	35 985	48 998	40 793	36 504	47 992	42 946
10-30.230 2300			1 793	1 456	1 138	50 449	41 644	37 059	50 997	42 168	37 582	49 609	44 215
10-30.240 2400			1 878	1 525	1 193	51 711	42 780	38 139	52 261	43 306	38 664	50 948	45 487
10-30.250 2500			1 964	1 595	1 247	53 684	44 135	39 195	54 239	44 662	39 725	52 544	46 735
10-30.260 2600			2 050	1 665	1 302	55 548	45 548	47 552	56 298	46 082	40 888	54 449	48 025
10-30.270 2700			2 136	1 734	1 356	57 120	46 831	48 347	58 180	47 580	42 149	56 657	49 280
10-30.280 2800			2 222	1 804	1 411	58 645	48 037	50 687	60 220	48 811	43 411	58 657	50 535
10-30.290 2900			2 307	1 874	1 465	60 160	49 232	52 068	62 264	50 044	44 683	60 535	51 789
10-30.300 3000			2 393	1 943	1 520	61 675	50 427	53 456	64 310	51 236	45 956	62 535	53 042

В=239 мм, НАСТЕННЫЙ													
Тип	L, мм.	H, мм	ОНУ, (ΔТ = 70)		ОНУ, (ΔТ = 60)		ОНУ, (ΔТ = 50)		НКНД, боковое		НКНДН, донное		
			Вт.	Вт.	Вт.	Вт.	алюм. решетка	стальная решетка	алюм. решетка	стальная решетка	алюм. решетка	стальная решетка	
10-30.050 500			695	564	441	26 839	22 580	20 806	28 018	23 685	21 937	29 826	23 288
10-30.060 600			934	759	593	31 203	23 669	21 795	32 356	24 755	22 905	33 208	24 307
10-30.070 700			1 174	953	745	35 076	23 446	22 446	36 859	26 859	24 570	37 367	26 075
10-30.080 800			1 413	1 147	897	33 404	27 658	25 251	34 582	28 774	26 401	36 819	28 021
10-30.090 900			1 653	1 342	1 049	36 467	29 797	26 944	37 635	30 913	28 100	38 824	29 827
10-30.100 1000			1 892	1 536	1 202	38 769	31 806	28 848	39 957	32 943	30 028	41 275	31 876
10-30.110 1100			2 132	1 731	1 354	42 743	34 834	31 449	43 903	35 949	32 607	45 494	34 596
10-30.120 1200			2 371	1 925	1 506	45 270	37 055	33 572	46 452	38 191	34 756	48 182	36 876
10-30.130 1300			2 611	2 120	1 658	48 343	39 206	35 275	49 522	40 349	36 471	51 464	38 698
10-30.140 1400			2 850	2 314	1 810	50 470	41 028	37 012	51 651	42 171	38 207	53 729	40 543
10-30.150 1500			3 090	2 509	1 962	53 978	43 643	39 136	55 163	44 796	40 348	57 475	42 819
10-30.160 1600			3 329	2 703	2 114	56 237	45 594	41 001	57 417	46 738	42 200	59 880	44 787
10-30.170 1700			3 569	2 898	2 266	59 781	48 249	43 160	60 960	49 399	44 369	63 662	47 090
10-30.180 1800			3 808	3 092	2 418	62 292	50 443	45 267	63 487	51 609	46 494	66 336	49 349
10-30.190 1900			4 048	3 287	2 570	66 251	53 462	47 857	67 430	54 615	49 071	70 540	52 066
10-30.200 2000			4 287	3 481	2 722	68 764	55 659	49 967	69 957	56 826	51 197	73 215	54 325
10-30.210 2100			4 527	3 676	2 875	71 865	57 933	51 701	73 049	59 091	52 926	76 527	56 162
10-30.220 2200			4 766	3 870	3 027	74 414	60 165	53 849	75 611	61 338	55 089	79 241	57 127
10-30.230 2300			5 006	4 065	3 179	77 520	62 352	55 589	78 714	63 527	56 835	82 558	60 317
10-30.240 2400			5 245	4 259	3 331	79 653	64 186	57 338	80 854	65 365	58 589	84 831	62 181
10-30.250 2500			5 485	4 454	3 483	82 724	66 337	59 045	83 920	67 517	60 299	88 110	63 998
10-30.260 2600			5 724	4 648	3 635	90 359	73 316	65 733	91 513	74 435	66 901	95 576	70 474
10-30.270 2700			5 964	4 843	3 787	93 920	76 195	68 309	95 073	77 322	69 491	98 549	72 659
10-30.280 2800			6 204	5 037	3 939	97 475	79 042	70 840	98 650	80 186	72 037	101 470	74 769
10-30.290 2900			6 443	5 232	4 091	101 166	81 995	73 465	102 359	83 155	74 681	104 475	76 943
10-30.300 3000			6 683	5 426	4 243	104 985	85 047	76 176	106 189	86 226	77 413	107 556	79 170













В = 84 мм, НАСТЕННЫЙ														
Тип	L, мм.	H, мм	ОНУ, (ΔT = 70)			НКН Слит, боковое			НКНДН, донное			H <sub>i</sub> , мм		
			ОНУ, Вт.	стальная решетка	алюм. решетка	стальная решетка	алюм. решетка	стальная решетка	алюм. решетка	стальная решетка	алюм. решетка			
20-40-050 500	1116	906	709	30047	28234	36320	31596	29865	24067	23849	24075	20682	21789	20682
20-40-060 600	1501	1219	953	31419	29503	37951	32938	31103	25055	22664	21482	25280	22880	21700
20-40-070 700	1885	1531	1197	40584	34630	42147	36180	33909	27446	24721	23248	27972	24938	23466
20-40-080 800	2270	1843	1442	43774	37461	45380	39055	36701	29682	26510	24974	29908	26726	25192
20-40-090 900	2655	2156	1686	48182	40867	4787	42484	39693	32434	28622	26791	32663	28838	27008
20-40-100 1000	3040	2468	1930	51296	43646	52931	45295	42400	34358	30456	28506	34584	30622	28722
20-40-110 1100	3425	2781	2175	56787	48108	44648	49739	46412	38286	33668	31472	38512	33884	31688
20-40-120 1200	3809	3093	2419	60118	51089	47531	52749	49327	40371	35614	33346	40597	35829	33562
20-40-130 1300	4194	3406	2663	64319	54300	50284	65977	62113	46096	40321	33065	43247	37845	35281
20-40-140 1400	4579	3718	2908	67872	57479	53374	69529	65224	51317	45215	39663	45443	39879	37256
20-40-150 1500	4964	4031	3152	72320	60973	56368	73973	62679	58241	47957	41812	48183	42028	39067
20-40-160 1600	5349	4343	3396	75826	64111	59417	77483	65816	61282	50170	43867	40844	44083	41060
20-40-170 1700	5733	4656	3641	80476	67806	62607	82128	69517	64488	53138	46218	42878	46433	43093
20-40-180 1800	6118	4968	3885	83742	70714	65426	85413	72444	67327	55153	48083	44684	48301	44899
20-40-190 1900	6503	5280	4129	89181	75128	69402	90834	76846	71294	58937	51210	47519	59165	49743
20-40-200 2000	6888	5593	4374	92461	78051	72239	94132	79787	74149	61163	53278	49527	61389	53495
20-40-210 2100	7273	5905	4618	97086	81770	75404	98751	83504	77324	63826	55402	51264	64052	51480
20-40-220 2200	7657	6218	4862	100297	84628	78175	101976	86375	80109	65818	57250	53053	66046	57466
20-40-230 2300	8042	6530	5107	104531	87873	80967	106207	82915	82915	68486	59285	54799	68714	59501
20-40-240 2400	8427	6843	5351	107750	90737	83742	109440	85704	85704	70421	61073	56529	70647	61288
20-40-250 2500	8812	7155	5596	111946	93948	86500	113632	88473	88473	73068	63087	58253	73294	63303
20-40-260 2600	9197	7468	5840	119843	101287	93608	121455	102952	95430	81661	71361	66373	81894	66597
20-40-270 2700	9581	7780	6084	123648	104517	96600	125244	106178	98428	84379	73469	68601	84620	73979
20-40-280 2800	9966	8093	6329	127429	107705	99542	129041	109377	101377	86981	76011	70699	87230	76249
20-40-290 2900	10351	8405	6573	131323	110987	102572	132946	112669	104420	89661	78340	72858	89918	78585
20-40-300 3000	10736	8717	6817	135324	114358	105681	136947	116050	107544	92406	80723	75065	92671	80976

В = 189 мм, НАСТЕННЫЙ														
Тип	L, мм.	H, мм	ОНУ, (ΔT = 70)			НКНП (1,15), боковое			НКНПН (1,15), донное			H <sub>i</sub> , мм		
			ОНУ, Вт.	стальная решетка	алюм. решетка	стальная решетка	алюм. решетка	стальная решетка	алюм. решетка	стальная решетка	алюм. решетка			
20-50-050 500	606	492	385	28057	25380	24079	25634	24332	896	728	530	35246	29202	30719
20-50-060 600	1023	831	650	32642	29083	27351	32908	29339	1205	979	712	36996	30592	32080
20-50-070 700	1232	1000	782	34920	31188	29382	35186	31442	1514	1230	895	41107	33366	34899
20-50-080 800	1441	1170	915	38158	33673	31518	38427	33927	2133	1732	1260	48606	41804	40711
20-50-090 900	1650	1340	1048	40421	35771	33537	40687	36025	2442	1983	1443	51741	44627	43468
20-50-100 1000	1859	1509	1180	45043	39609	37026	45309	39863	2751	2234	1626	57370	49299	46081
20-50-110 1100	2067	1679	1313	47496	41898	39231	47761	42152	3060	2485	1808	60758	52361	49052
20-50-120 1200	2276	1848	1445	50613	44267	41253	50879	44523	3369	2736	1991	64882	55564	51829
20-50-130 1300	2485	2018	1578	53194	46663	43577	53463	46917	3678	2987	2173	68400	58735	54918
20-50-140 1400	2694	2188	1711	56420	49191	45707	56686	49445	3987	3238	2356	72794	62242	57959
20-50-150 1500	2903	2357	1843	59023	51608	48052	59289	51862	4296	3489	2539	76289	65394	61029
20-50-160 1600	3112	2527	1976	62515	54374	50444	62781	54628	4605	3739	2721	80899	69116	64281
20-50-170 1700	3321	2696	2109	64886	56568	52569	65152	56825	4914	3990	2904	84192	72076	67159
20-50-180 1800	3529	2866	2241	69338	60247	55904	69606	60501	5223	4241	3087	89775	76705	71381
20-50-190 1900	3738	3035	2374	71957	62680	58267	72223	62936	5533	4492	3269	93089	79689	74283
20-50-200 2000	3947	3205	2506	75089	65179	60311	75355	65432	5842	4743	3452	97604	83360	77440
20-50-210 2100	4156	3375	2639	77433	67353	62416	77701	67607	6151	4994	3635	100854	86282	80281
20-50-220 2200	4365	3544	2772	80572	69747	64669	80841	70001	6460	5245	3817	105006	89513	83091
20-50-230 2300	4574	3714	2904	82848	71850	66505	83114	72104	6758	5496	4000	108213	92392	85866
20-50-240 2400	4782	3883	3037	85962	74220	68533	86228	74474	7078	5747	4182	112331	95592	88666
20-50-250 2500	4991	4053	3169	96072	83954	78085	96346	84216	7387	5998	4365	124034	106627	99423
20-50-260 2600	5200	4222	3302	99269	86764	80708	99553	87034	7696	6249	4548	128419	110402	102946
20-50-270 2700	5409	4392	3435	102331	89425	83175	102623	89704	8005	6500	4730	132716	117409	106352
20-50-280 2800	5618	4562	3567	105484	92165	85715	105785	92453	8314	6751	4913	136633	119426	109477
20-50-290 2900	5827	4731	3700	108713	94968	88312	109025	95265	8623	7002	5096	140644	120861	112673
20-50-300 3000														



Тип	L, мм.	H, мм	ОНУ, (ΔT = 70)		ОНУ, (ΔT = 60)		ОНУ, (ΔT = 50)		НКНД, боковое		НКНД, донное	
			Вт.	шт.	Вт.	шт.	алюм. решетка	стальная решетка	алюм. решетка	просечная решетка	алюм. решетка	стальная решетка
20-60.050 500			1 254	1 018	796	40 062	35 375	33 563	41 648	36 924	35 194	
20-60.060 600			1 686	1 369	1 071	42 098	37 127	35 212	43 659	38 647	36 812	
20-60.070 700			2 119	1 720	1 345	46 673	40 719	38 349	48 236	42 269	39 998	
20-60.080 800			2 551	2 071	1 620	50 265	43 952	41 492	51 871	45 547	43 192	
20-60.090 900			2 983	2 423	1 894	55 055	47 740	44 825	56 659	49 357	46 565	
20-60.100 1000			3 416	2 774	2 169	58 600	50 951	47 929	60 236	52 599	49 705	
20-60.110 1100			3 848	3 125	2 444	65 038	56 359	52 899	66 644	57 990	54 662	
20-60.120 1200			4 281	3 476	2 718	68 894	59 865	56 307	70 529	61 525	58 103	
20-60.130 1300			4 713	3 827	2 993	73 486	63 467	59 452	75 121	65 144	61 280	
20-60.140 1400			5 145	4 178	3 267	77 427	67 035	62 930	79 084	68 733	64 779	
20-60.150 1500			5 578	4 529	3 542	82 341	70 994	66 389	83 994	72 700	68 262	
20-60.160 1600			6 010	4 880	3 816	86 271	74 556	69 862	87 929	76 261	71 727	
20-60.170 1700		99	6 442	5 231	4 091	91 438	78 768	73 569	93 090	80 479	75 450	
20-60.180 1800			6 875	5 582	4 365	95 167	82 139	76 851	96 839	83 869	78 753	
20-60.190 1900			7 307	5 933	4 640	101 555	87 501	81 776	103 208	89 219	83 667	
20-60.200 2000			7 740	6 285	4 915	105 313	90 904	85 091	106 984	92 639	87 001	
20-60.210 2100			8 172	6 636	5 189	110 325	95 009	88 643	111 990	96 743	90 562	
20-60.220 2200			8 604	6 987	5 464	114 013	98 344	91 891	115 693	100 092	93 825	
20-60.230 2300			9 037	7 338	5 738	118 634	101 975	95 069	120 310	103 730	97 018	
20-60.240 2400			9 469	7 689	6 013	122 241	105 228	98 233	123 931	106 996	100 195	
20-60.250 2500			9 901	8 040	6 287	126 826	108 828	101 379	128 511	110 599	103 353	
20-60.260 2600			10 334	8 391	6 562	141 086	122 530	114 851	142 698	124 195	116 673	
20-60.270 2700			10 766	8 742	6 837	145 670	126 538	118 621	147 266	128 199	120 449	
20-60.280 2800			11 199	9 093	7 111	150 063	130 339	122 176	151 675	132 011	124 011	
20-60.290 2900			11 631	9 444	7 386	154 584	134 248	125 832	156 207	135 930	127 681	
20-60.300 3000			12 063	9 795	7 660	159 212	138 246	129 569	160 836	139 939	131 432	

**Габариты:** «h» – высота панели конвектора, «L» – длина конвектора, «B» – глубина конвектора  
 \* Возможно исполнение приборов с термостатическим клапаном (стр. 287).

**Стандартные цвета:** RAL 9016, RAL 7024, RAL 9005, RAL 9006, RAL 9006, RAL «Звездное небо».

Наценка за 1 нестандартный цвет – 20%

Наценка за 2 и более нестандартных цвета – 30%

Возможно изготовление радиусного конвектора, при длине прибора от 1000 до 2500 мм.

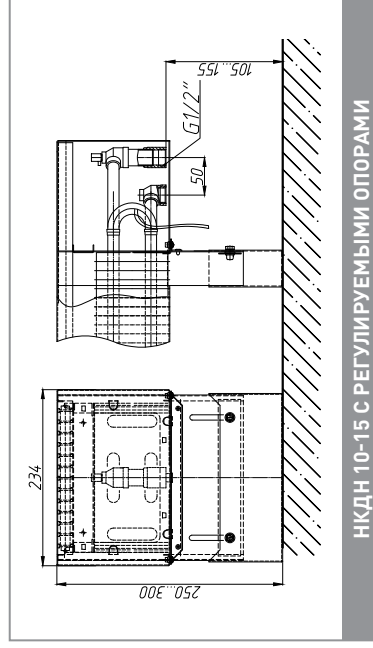
Наценка за изготовление радиусного конвектора серии Коралл + 75% к цене конвектора соответствующего типоразмера со стальной наборной решеткой.

Минимальный радиус по средней линии – 1500 мм.

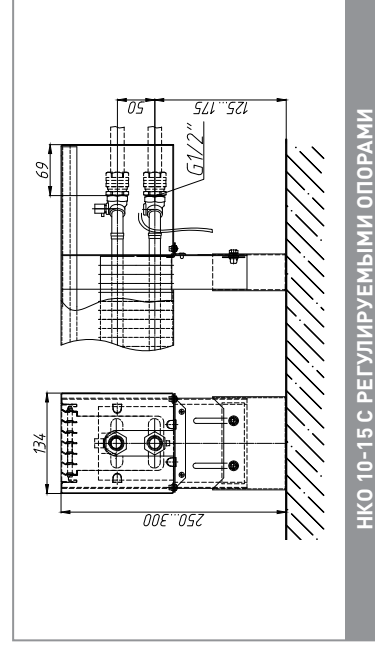
Тип	Стоимость комплекта опор для скрытия узлов подключения.	
	Размер	Цена комплекта, руб. с НДС
НКД	20-25	1086
	10-15.	1017
	05-08(05-10)	948
НКПО	20-25	948
	10-15.	901
	05-08(05-10)	844
НКО	20-25	924
	10-15.	867
	05-08(05-10)	809

**Доп. опция:** Регулируемые опоры для конвекторов НКО/НКДН. Цена конвектора с регулируемыми опорами – плюс 1250 руб. к цене конвектора.

**Доп. опция:** Заглушка напольного кронштейна НКО – 204 руб./шт., НКД – 295 руб./шт.



НКО 10-15 С РЕГУЛИРУЕМЫМИ ОПОРАМИ

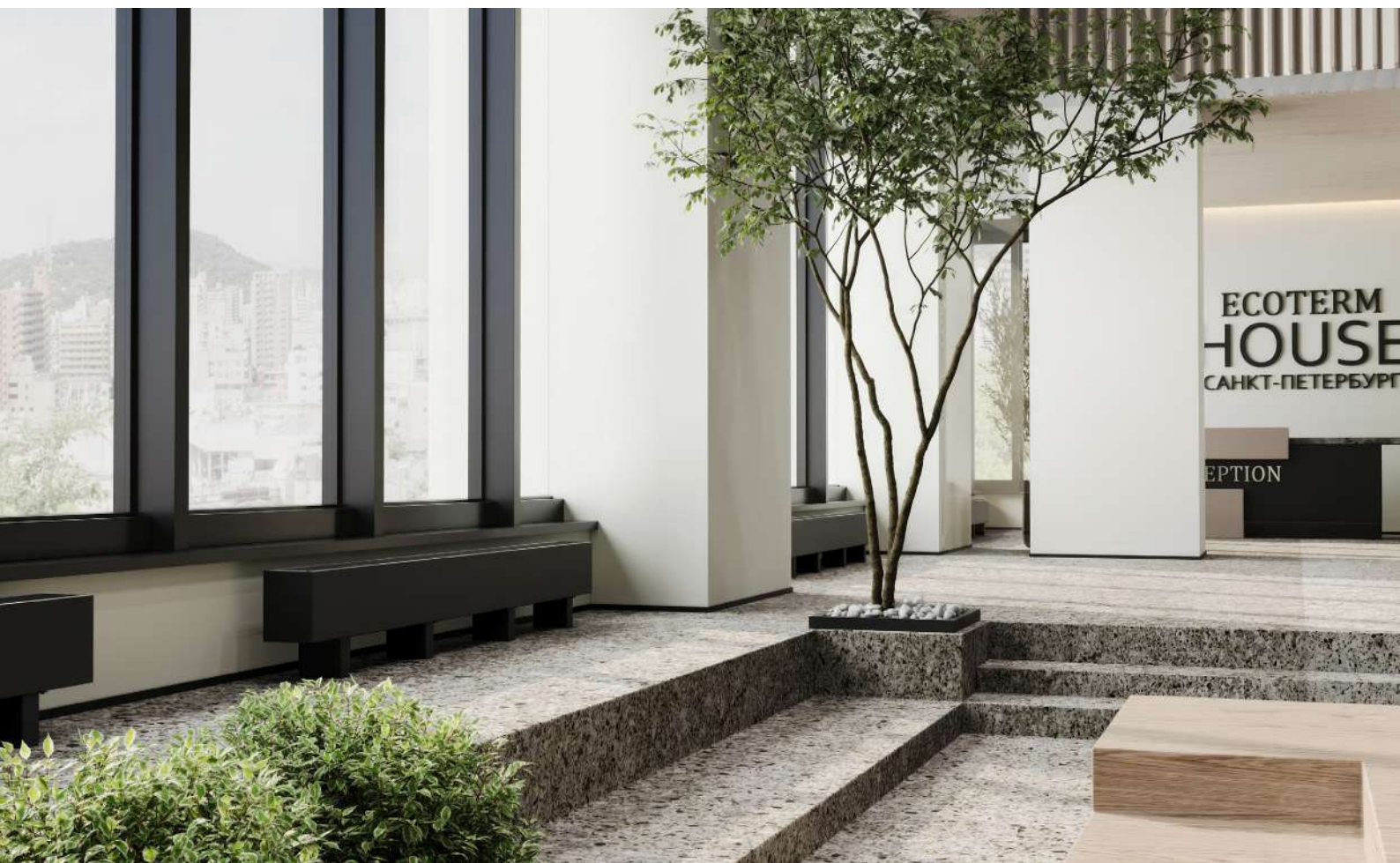


НКО 10-15 С РЕГУЛИРУЕМЫМИ ОПОРАМИ





# МЕДНО-АЛЮМИНИЕВЫЕ КОНВЕКТОРЫ **КОРАЛЛ В**



Конвектор «Коралл-В» – медно-алюминиевый конвектор отопления напольного исполнения. Прибор комплектуется осевыми вентиляторами 12В, что позволяет в 2,5 раза увеличить его мощность относительно серии «Коралл».

Конструкция конвектора «Коралл-В» представляет собой стойкий к коррозии теплообменник, состоящий из медной трубы и алюминиевых пластин оребрения, а также декоративной решетки и оцинкованного кожуха, окрашенных методом порошкового напыления.

Прибор по желанию заказчика может комплектоваться тремя видами решеток: алюминиевой, стальной продольной и стальной просечной. По индивидуальному заказу возможно изготовление конвектора в настенном исполнении.

Установка и эксплуатация приборов с электрическими компонентами регулируется действующими

строительными нормами и правилами. Конвекторы длиной более 1,1 м имеют три опоры, длиной более 2,0 м – четыре.

## ТЕХНИЧЕСКИЕ ХАРАКТЕРИСТИКИ

- Межосевое расстояние подключения: 50 мм
- Избыточное давление в системе до 1,6 МПа
- Испытательное давление 2,4 МПа
- Температура теплоносителя : 130°C
- Напольный вариант крепления
- Концевое исполнение
- Донное, боковое подключение – резьба G1/2", внутренняя

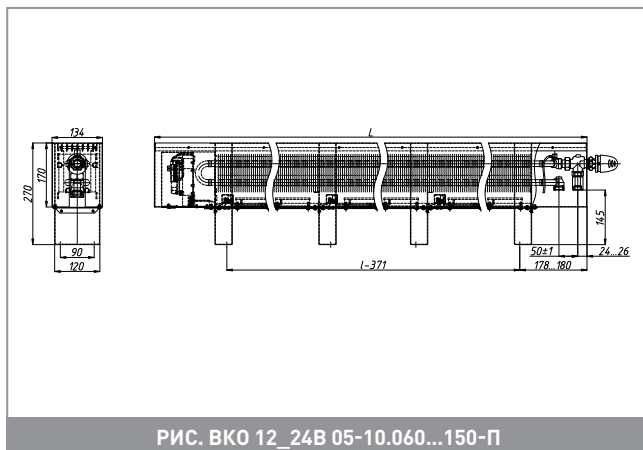


РИС. VKO 12\_24B 05-10.060...150-П

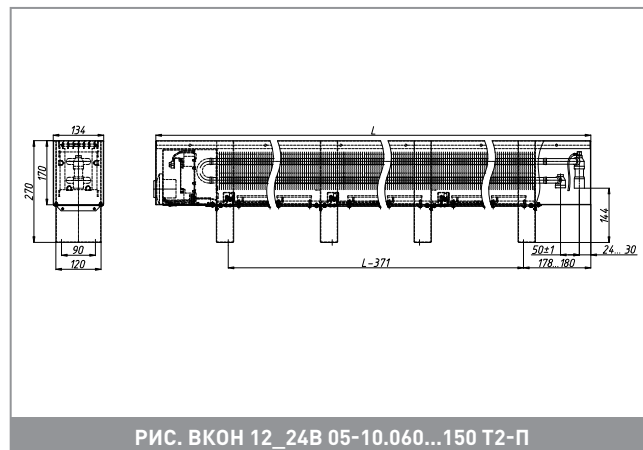


РИС. VKON 12\_24B 05-10.060...150 T2-П

В = 134 мм, Н = 170 мм.

Типо-размер	L, мм.	Q <sub>н</sub> , (ΔT = 70) Вт.				Q <sub>н</sub> , (ΔT = 60) Вт.				Q <sub>н</sub> , (ΔT = 50) Вт.				VKON, напольный		
		Скорость вращения вентиляторов				Скорость вращения вентиляторов				Скорость вращения вентиляторов				донное		
		0	50% (6B)	75% (9B)	max (12B)	0	50% (6B)	75% (9B)	max (12B)	0	50% (6B)	75% (9B)	max (12B)	алюм. решетка	стальная наборная решетка	просечная решетка
10-17.070	700	390	743	901	1046	313	621	758	885	242	503	619	726	36 235	33 159	31 549
10-17.080	800	490	1020	1257	1473	394	853	1058	1247	304	690	863	1024	43 549	40 332	38 655
10-17.090	900	590	1296	1612	1901	474	1084	1357	1609	366	877	1107	1321	51 700	47 815	45 815
10-17.100	1000	690	1396	1712	2001	554	1167	1441	1694	428	945	1176	1390	52 859	48 842	46 766
10-17.110	1100	790	1673	2068	2429	635	1399	1740	2056	490	1132	1420	1688	61 416	56 714	54 316
10-17.120	1200	890	1949	2423	2857	715	1630	2040	2418	552	1319	1664	1985	68 799	63 959	61 480
10-17.130	1300	990	2049	2523	2957	795	1713	2124	2502	614	1387	1733	2054	72 989	67 479	64 680
10-17.140	1400	1090	2326	2879	3384	876	1945	2423	2864	676	1574	1977	2352	80 352	74 708	71 842
10-17.150	1500	1190	2602	3234	3812	956	2176	2722	3226	738	1761	2221	2649	88 516	82 243	79 006
10-17.160	1600	1290	2702	3334	3912	1036	2260	2807	3311	800	1829	2289	2718	89 669	83 260	79 957
10-17.170	1700	1390	2802	3434	4012	1117	2343	2891	3396	862	1897	2358	2788	91 654	84 591	80 940
10-17.180	1800	1490	3079	3790	4440	1197	2574	3190	3758	924	2084	2602	3085	99 033	91 824	88 107
10-17.190	1900	1590	3355	4145	4868	1277	2806	3489	4120	986	2271	2846	3382	107 555	99 664	95 631
10-17.200	2000	1690	3632	4501	5295	1358	3037	3789	4482	1048	2458	3091	3679	114 934	106 897	102 799
10-17.210	2100	1790	3908	4856	5723	1438	3268	4088	4844	1110	2645	3335	3977	123 083	114 486	109 963
10-17.220	2200	1890	4008	4956	5823	1518	3352	4172	4928	1172	2713	3403	4046	126 494	117 754	113 168
10-17.230	2300	1990	4285	5312	6251	1599	3583	4471	5290	1234	2900	3647	4343	134 647	125 242	120 338
10-17.240	2400	2090	4385	5412	6351	1679	3667	4556	5375	1296	2968	3716	4413	135 826	126 288	121 323
10-17.250	2500	2190	4485	5512	6451	1759	3750	4640	5460	1358	3035	3785	4482	137 764	127 562	122 279
10-17.260	2600	2290	4761	5867	6879	1840	3981	4939	5822	1420	3222	4029	4780	149 304	138 794	133 452
10-17.270	2700	2390	5038	6223	7306	1920	4213	5238	6184	1482	3410	4273	5077	157 637	146 438	140 781
10-17.280	2800	2490	5314	6578	7734	2000	4444	5538	6546	1544	3597	4517	5374	165 121	153 785	148 070
10-17.290	2900	2590	5591	6934	8162	2081	4675	5837	6908	1606	3784	4761	5671	173 432	161 426	155 395
10-17.300	3000	2690	5867	7289	8590	2161	4906	6136	7270	1668	3971	5005	5968	180 962	168 815	162 726

**Стандартные цвета:** RAL 9016, RAL 7024, RAL 9005, RAL 9006, RAL «Звёздное небо».

Наценка за 1 нестандартный цвет – 20%

Наценка за 2 и более нестандартных цвета – 30%

Возможно оснащение прибора комплектом автоматики для регулирования теплового потока (стр. 281)

Автоматика		Тип	Цена
Комплектность			
Встроенный блок питания 220В/12В		ВП	2 450
Встроенный блок питания 220В/12В Встроенный регулятор скорости вращения вентиляторов PSF		ВНР	8 250
Встроенный блок питания 220В/12В Встроенный блок контроллера Универсальная панель управления		ВКП	17 500

# МЕДНО-АЛЮМИНИЕВЫЕ КОНВЕКТОРЫ **КОРАЛЛ ПРО**



Конвектор «Коралл Про» – медно-алюминиевый дизайн-конвектор напольного исполнения. Конвектор представляет собой современный прибор элегантной формы и комплектуется декоративной решеткой из анодированного алюминия или натурального дерева и боковыми вставками из дерева или стекла в различных комбинациях по выбору заказчика.

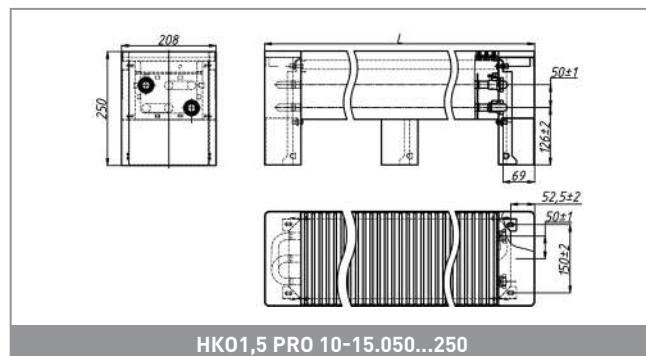
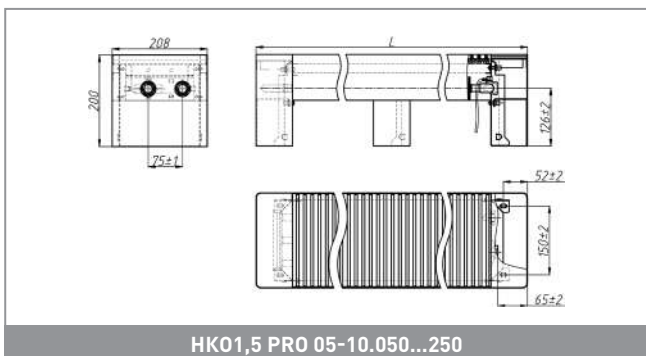
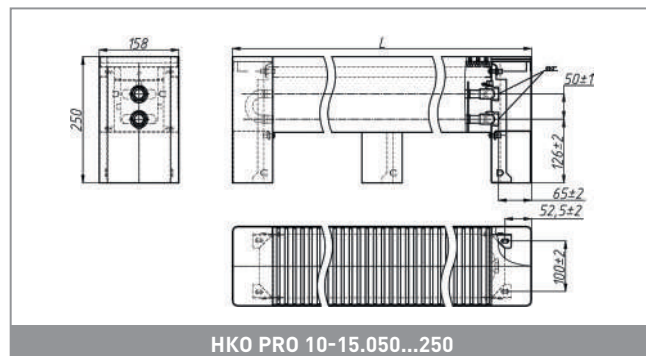
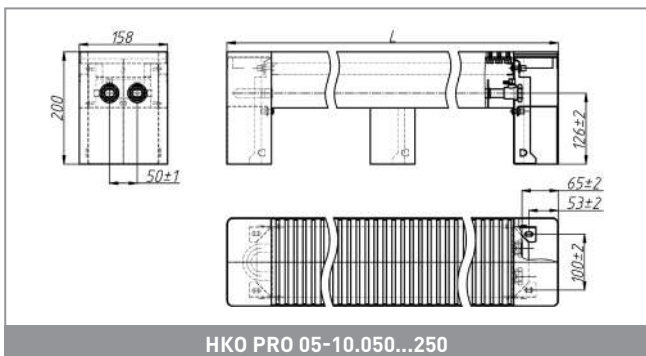
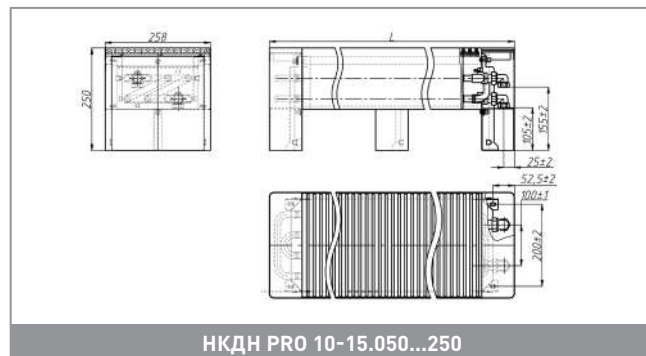
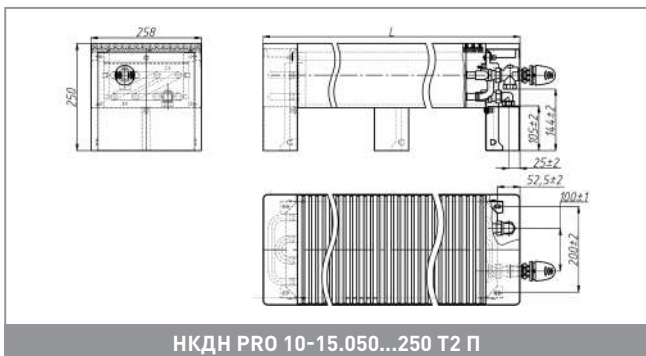
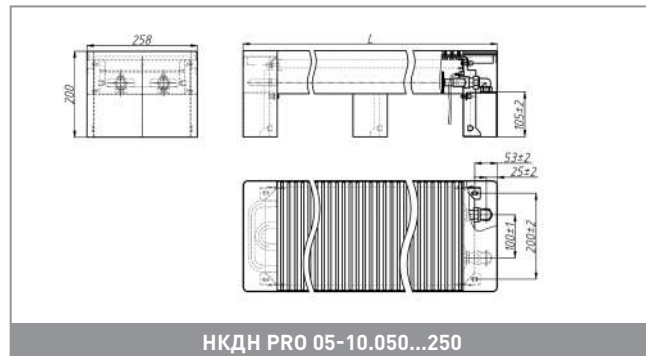
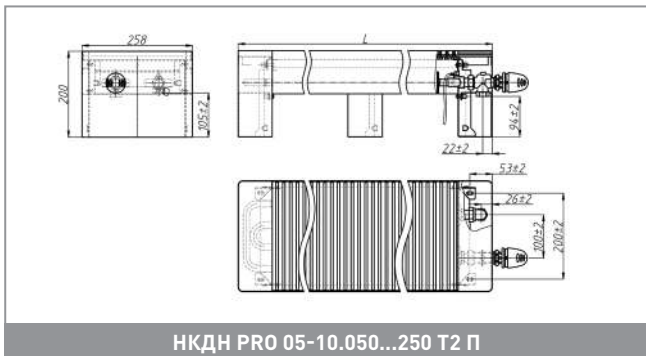
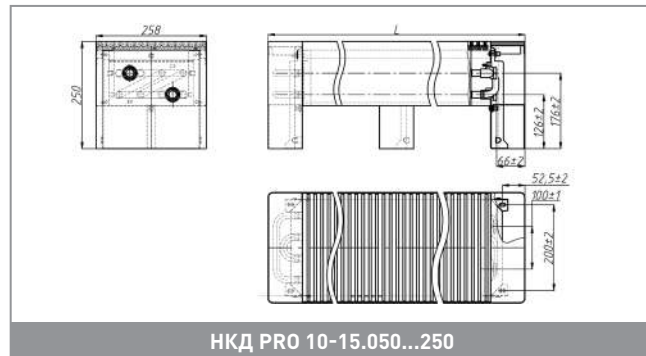
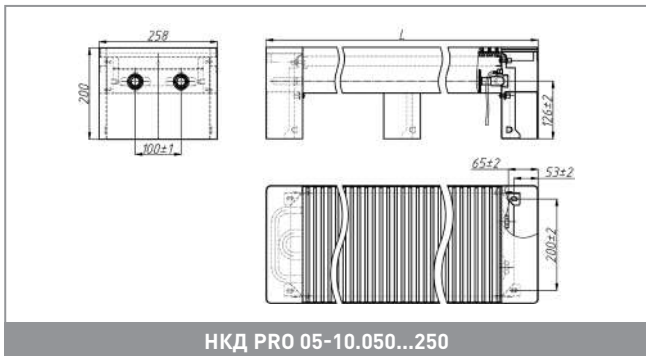
Конструкция конвектора «Коралл Про» представляет собой стойкий к коррозии теплообменник, состоящий из медной трубы и алюминиевых пластин оребрения, а также кожух из оцинкованной стали, окрашенный порошковой полиэфирной краской. Конвектор может комплектоваться встроенным термостатическим клапаном.

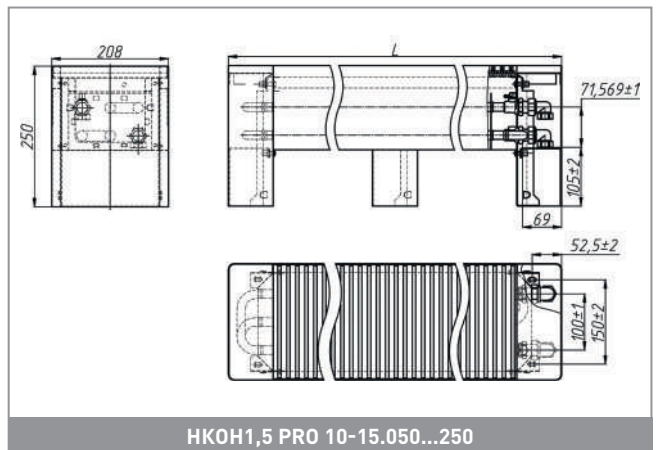
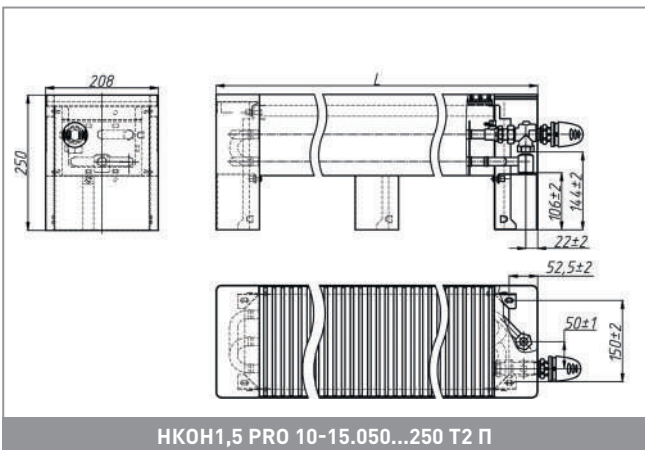
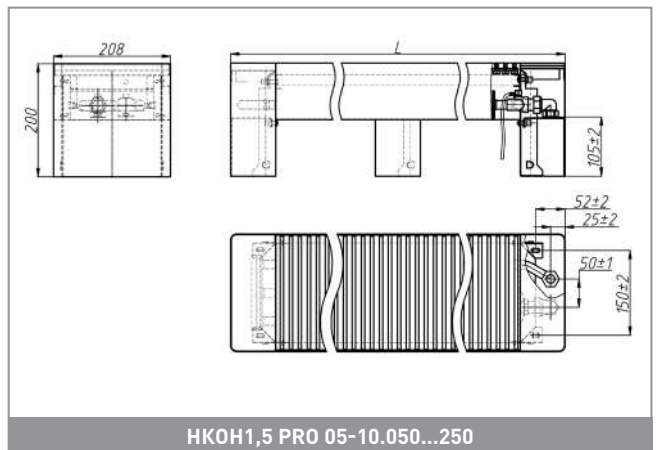
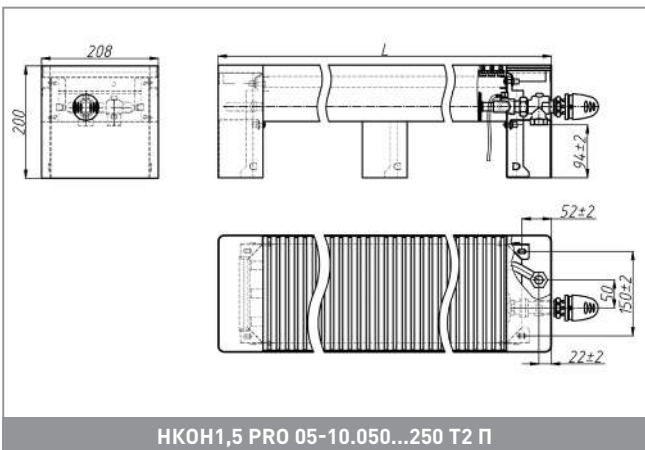
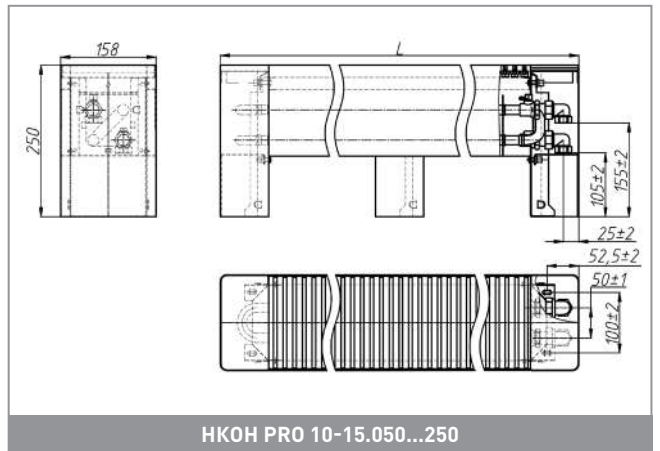
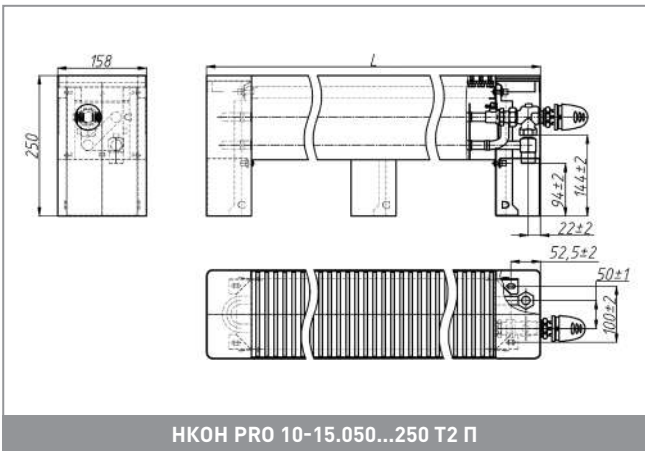
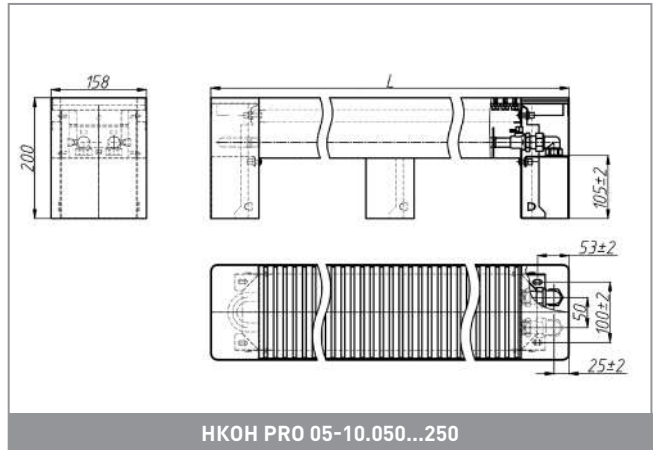
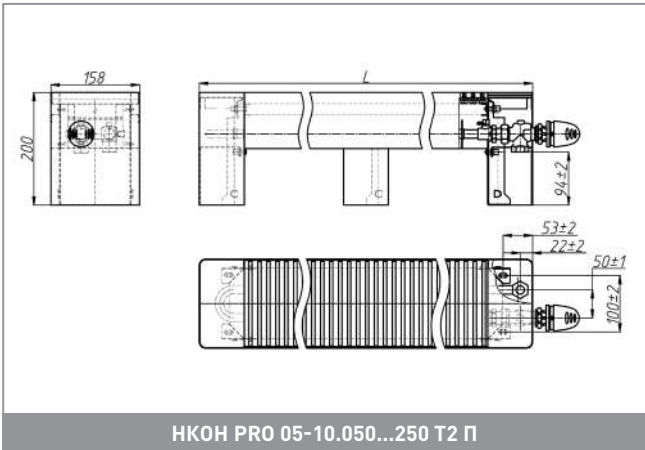
Компактные размеры «Коралл Про», высота которого составляет от 20 см, делают его незаменимым прибором отопления в тех случаях, когда при панорамном остеклении нет возможности установить внутрипольный конвектор. Возможно изготовление

радиусного конвектора при длине прибора от 1000 до 2000 мм. Минимальный радиус по средней линии – 1500 мм.

## ТЕХНИЧЕСКИЕ ХАРАКТЕРИСТИКИ

- Межосевое расстояние подключения: НКО(Н) – 50 мм, НКО(Н)1,5 – 75 мм, НКД(Н) – 100 мм.
- Конвектор без термостатического клапана допускается эксплуатировать в системах водяного отопления с температурой теплоносителя до 130 °С и избыточным давлением теплоносителя до 1,6 МПа (16 кгс/см<sup>2</sup>). Конвектор с термостатическим клапаном с температурой теплоносителя до 120 °С и избыточным давлением теплоносителя до 1,0 МПа (10 кгс/см<sup>2</sup>).
- Конвекторы изготавливаются в напольном исполнении (крепление опор к полу).
- Подключение нижнее и боковое – резьба G1/2"





Ширина 158 мм, высота 200 мм (вместе с опорами)							Ширина 208 мм, высота 200 мм (вместе с опорами)						
Тип	Длина, мм	95/85/20 (ΔT = 70) Вт.	90/70/20 (ΔT = 60) Вт.	75/65/20 (ΔT = 50) Вт.	напольный		Тип	Длина, мм	95/85/20 (ΔT = 70) Вт.	90/70/20 (ΔT = 60) Вт.	75/65/20 (ΔT = 50) Вт.	напольный	
					НКО	НКОН						НКПО	НКПОН
					боковое	донное						боковое	донное
					Конвектор с опорами без декоративной решётки и боковых вставок							Конвектор с опорами без декоративной решётки и боковых вставок	
05-10.050	500	306	249	196	<b>12 402</b>	<b>13 259</b>	05-10.050	500	455	371	292	<b>16 288</b>	<b>17 085</b>
05-10.060	600	415	338	266	<b>13 182</b>	<b>14 039</b>	05-10.060	600	618	504	396	<b>17 487</b>	<b>18 284</b>
05-10.070	700	524	427	336	<b>14 064</b>	<b>14 921</b>	05-10.070	700	780	637	500	<b>18 821</b>	<b>19 618</b>
05-10.080	800	633	517	406	<b>14 857</b>	<b>15 714</b>	05-10.080	800	943	769	604	<b>20 021</b>	<b>20 818</b>
05-10.090	900	742	606	476	<b>15 816</b>	<b>16 673</b>	05-10.090	900	1106	902	709	<b>21 525</b>	<b>22 322</b>
05-10.100	1000	851	695	546	<b>16 628</b>	<b>17 485</b>	05-10.100	1000	1268	1035	813	<b>22 692</b>	<b>23 489</b>
05-10.110	1100	960	784	616	<b>18 249</b>	<b>19 105</b>	05-10.110	1100	1431	1168	917	<b>24 915</b>	<b>25 712</b>
05-10.120	1200	1070	873	686	<b>19 089</b>	<b>19 946</b>	05-10.120	1200	1593	1300	1021	<b>26 252</b>	<b>27 049</b>
05-10.130	1300	1179	962	756	<b>19 904</b>	<b>20 761</b>	05-10.130	1300	1756	1433	1126	<b>27 392</b>	<b>28 189</b>
05-10.140	1400	1288	1051	826	<b>20 966</b>	<b>21 823</b>	05-10.140	1400	1919	1566	1230	<b>29 081</b>	<b>29 878</b>
05-10.150	1500	1397	1140	895	<b>21 916</b>	<b>22 773</b>	05-10.150	1500	2081	1698	1334	<b>30 549</b>	<b>31 346</b>
05-10.160	1600	1506	1229	965	<b>23 258</b>	<b>24 114</b>	05-10.160	1600	2244	1831	1438	<b>32 259</b>	<b>33 056</b>
05-10.170	1700	1615	1318	1035	<b>24 333</b>	<b>25 189</b>	05-10.170	1700	2406	1964	1542	<b>33 939</b>	<b>34 736</b>
05-10.180	1800	1724	1407	1105	<b>25 180</b>	<b>26 036</b>	05-10.180	1800	2569	2096	1647	<b>35 178</b>	<b>35 975</b>
05-10.190	1900	1834	1496	1175	<b>26 688</b>	<b>27 545</b>	05-10.190	1900	2731	2229	1751	<b>37 261</b>	<b>38 058</b>
05-10.200	2000	1943	1585	1245	<b>27 535</b>	<b>28 392</b>	05-10.200	2000	2894	2362	1855	<b>38 505</b>	<b>39 302</b>
05-10.210	2100	2052	1674	1315	<b>28 674</b>	<b>29 531</b>	05-10.210	2100	3057	2494	1959	<b>40 290</b>	<b>41 087</b>
05-10.220	2200	2161	1763	1385	<b>29 531</b>	<b>30 388</b>	05-10.220	2200	3219	2627	2064	<b>41 516</b>	<b>42 313</b>
05-10.230	2300	2270	1852	1455	<b>30 397</b>	<b>31 254</b>	05-10.230	2300	3382	2760	2168	<b>42 794</b>	<b>43 590</b>
05-10.240	2400	2379	1941	1525	<b>31 273</b>	<b>32 130</b>	05-10.240	2400	3544	2892	2272	<b>44 059</b>	<b>44 856</b>
05-10.250	2500	2488	2031	1595	<b>32 165</b>	<b>33 022</b>	05-10.250	2500	3707	3025	2376	<b>45 339</b>	<b>46 136</b>

Ширина 258 мм, высота 200 мм (вместе с опорами)							Ширина 158 мм, высота 250 мм (вместе с опорами)						
Тип	Длина, мм	95/85/20 (ΔT = 70) Вт.	90/70/20 (ΔT = 60) Вт.	75/65/20 (ΔT = 50) Вт.	напольный		Тип	Длина, мм	95/85/20 (ΔT = 70) Вт.	90/70/20 (ΔT = 60) Вт.	75/65/20 (ΔT = 50) Вт.	напольный	
					НКД	НКДН						НКО	НКОН
					боковое	донное						боковое	донное
					Конвектор с опорами без декоративной решётки и боковых вставок							Конвектор с опорами без декоративной решётки и боковых вставок	
05-10.050	500	606	494	388	<b>17 514</b>	<b>18 371</b>	10-15.050	500	416	339	266	<b>16 699</b>	<b>16 988</b>
05-10.060	600	822	671	527	<b>18 804</b>	<b>19 660</b>	10-15.060	600	560	456	357	<b>17 366</b>	<b>17 658</b>
05-10.070	700	1038	847	666	<b>20 238</b>	<b>21 095</b>	10-15.070	700	703	572	449	<b>18 544</b>	<b>18 833</b>
05-10.080	800	1255	1024	804	<b>21 528</b>	<b>22 385</b>	10-15.080	800	847	689	540	<b>19 808</b>	<b>20 097</b>
05-10.090	900	1471	1200	943	<b>23 145</b>	<b>24 002</b>	10-15.090	900	990	806	632	<b>21 005</b>	<b>21 297</b>
05-10.100	1000	1687	1377	1082	<b>24 400</b>	<b>25 257</b>	10-15.100	1000	1137	926	726	<b>22 327</b>	<b>22 619</b>
05-10.110	1100	1904	1554	1220	<b>26 790</b>	<b>27 647</b>	10-15.110	1100	1277	1040	815	<b>24 021</b>	<b>24 313</b>
05-10.120	1200	2120	1730	1359	<b>28 228</b>	<b>29 085</b>	10-15.120	1200	1421	1157	907	<b>25 674</b>	<b>25 966</b>
05-10.130	1300	2336	1907	1498	<b>29 454</b>	<b>30 311</b>	10-15.130	1300	1564	1273	998	<b>26 871</b>	<b>27 163</b>
05-10.140	1400	2553	2083	1636	<b>31 270</b>	<b>32 127</b>	10-15.140	1400	1707	1390	1090	<b>28 093</b>	<b>28 385</b>
05-10.150	1500	2769	2260	1775	<b>32 849</b>	<b>33 706</b>	10-15.150	1500	1851	1507	1182	<b>29 560</b>	<b>29 852</b>
05-10.160	1600	2986	2436	1914	<b>34 687</b>	<b>35 544</b>	10-15.160	1600	1994	1623	1273	<b>30 862</b>	<b>31 151</b>
05-10.170	1700	3202	2613	2052	<b>36 494</b>	<b>37 351</b>	10-15.170	1700	2138	1740	1365	<b>32 489</b>	<b>32 781</b>
05-10.180	1800	3418	2789	2191	<b>37 826</b>	<b>38 682</b>	10-15.180	1800	2282	1858	1457	<b>33 956</b>	<b>34 248</b>
05-10.190	1900	3635	2966	2330	<b>40 065</b>	<b>40 922</b>	10-15.190	1900	2425	1974	1548	<b>35 624</b>	<b>35 920</b>
05-10.200	2000	3851	3142	2468	<b>41 403</b>	<b>42 260</b>	10-15.200	2000	2568	2091	1640	<b>37 139</b>	<b>37 431</b>
05-10.210	2100	4067	3319	2607	<b>43 322</b>	<b>44 179</b>	10-15.210	2100	2712	2208	1731	<b>38 362</b>	<b>38 657</b>
05-10.220	2200	4284	3495	2746	<b>44 641</b>	<b>45 498</b>	10-15.220	2200	2855	2324	1823	<b>39 841</b>	<b>40 133</b>
05-10.230	2300	4500	3672	2884	<b>46 015</b>	<b>46 871</b>	10-15.230	2300	2999	2441	1914	<b>41 070</b>	<b>41 362</b>
05-10.240	2400	4716	3848	3023	<b>47 375</b>	<b>48 232</b>	10-15.240	2400	3143	2558	2006	<b>42 302</b>	<b>42 594</b>
05-10.250	2500	4933	4025	3162	<b>48 752</b>	<b>49 608</b>	10-15.250	2500	3285	2675	2097	<b>43 502</b>	<b>43 797</b>

# КОРАЛЛ ПРО

Ширина 208мм, высота 250мм(вместе с опорами)						Ширина 258 мм, Высота 250 мм(вместе с опорами)							
Тип	Длина, мм	95/85/20 (ΔT = 70) Вт.	90/70/20 (ΔT = 60) Вт.	75/65/20 (ΔT = 50) Вт.	напольный		Тип	Длина, мм	95/85/20 (ΔT = 70) Вт.	90/70/20 (ΔT = 60) Вт.	75/65/20 (ΔT = 50) Вт.	напольный	
					НКПО	НКПОН						НКД	НКДН
					боковое	донное						боковое	донное
					Конвектор с опорами без декоративной решётки и боковых вставок							Конвектор с опорами без декоративной решётки и боковых вставок	
10-15.50	500	548	445	348	<b>22 307</b>	<b>22 958</b>	10-15.050	500	729	592	463	<b>23 986</b>	<b>24 686</b>
10-15.60	600	743	604	472	<b>23 265</b>	<b>23 918</b>	10-15.060	600	989	803	628	<b>25 016</b>	<b>25 719</b>
10-15.70	700	939	763	596	<b>25 133</b>	<b>25 784</b>	10-15.070	700	1249	1014	793	<b>27 025</b>	<b>27 724</b>
10-15.80	800	1135	921	721	<b>27 183</b>	<b>27 837</b>	10-15.080	800	1509	1225	958	<b>29 229</b>	<b>29 932</b>
10-15.90	900	1330	1080	845	<b>29 108</b>	<b>29 759</b>	10-15.090	900	1769	1437	1124	<b>31 299</b>	<b>31 998</b>
10-15.100	1000	1526	1239	969	<b>31 266</b>	<b>31 916</b>	10-15.100	1000	2030	1648	1289	<b>33 619</b>	<b>34 318</b>
10-15.110	1100	1722	1398	1093	<b>33 847</b>	<b>34 500</b>	10-15.110	1100	2290	1859	1454	<b>36 395</b>	<b>37 097</b>
10-15.120	1200	1917	1557	1217	<b>36 207</b>	<b>36 861</b>	10-15.120	1200	2550	2071	1619	<b>38 933</b>	<b>39 635</b>
10-15.130	1300	2113	1716	1342	<b>38 135</b>	<b>38 786</b>	10-15.130	1300	2810	2282	1784	<b>41 006</b>	<b>41 705</b>
10-15.140	1400	2309	1875	1466	<b>40 108</b>	<b>40 761</b>	10-15.140	1400	3070	2493	1950	<b>43 127</b>	<b>43 829</b>
10-15.150	1500	2504	2033	1590	<b>42 531</b>	<b>43 184</b>	10-15.150	1500	3331	2704	2115	<b>45 732</b>	<b>46 435</b>
10-15.160	1600	2700	2192	1714	<b>44 644</b>	<b>45 297</b>	10-15.160	1600	3591	2916	2280	<b>48 004</b>	<b>48 707</b>
10-15.170	1700	2895	2351	1839	<b>47 067</b>	<b>47 717</b>	10-15.170	1700	3851	3127	2445	<b>50 610</b>	<b>51 309</b>
10-15.180	1800	3091	2510	1963	<b>49 469</b>	<b>50 120</b>	10-15.180	1800	4111	3338	2611	<b>53 193</b>	<b>53 892</b>
10-15.190	1900	3287	2669	2087	<b>52 033</b>	<b>52 686</b>	10-15.190	1900	4371	3550	2776	<b>55 949</b>	<b>56 652</b>
10-15.200	2000	3482	2828	2211	<b>54 426</b>	<b>55 077</b>	10-15.200	2000	4632	3761	2941	<b>58 523</b>	<b>59 222</b>
10-15.210	2100	3678	2987	2336	<b>56 399</b>	<b>57 049</b>	10-15.210	2100	4892	3972	3106	<b>60 644</b>	<b>61 343</b>
10-15.220	2200	3874	3145	2460	<b>58 840</b>	<b>59 493</b>	10-15.220	2200	5152	4183	3272	<b>63 268</b>	<b>63 971</b>
10-15.230	2300	4069	3304	2584	<b>60 821</b>	<b>61 475</b>	10-15.230	2300	5412	4395	3437	<b>65 399</b>	<b>66 102</b>
10-15.240	2400	4265	3463	2708	<b>62 812</b>	<b>63 465</b>	10-15.240	2400	5672	4606	3602	<b>67 539</b>	<b>68 242</b>
10-15.250	2500	4461	3622	2832	<b>64 745</b>	<b>65 399</b>	10-15.250	2500	5933	4817	3767	<b>69 619</b>	<b>70 321</b>

Ширина 158 мм, высота 350 мм(вместе с опорами)						Ширина 208мм, высота 350мм(вместе с опорами)							
Тип	Длина, мм	95/85/20 (ΔT = 70) Вт.	90/70/20 (ΔT = 60) Вт.	75/65/20 (ΔT = 50) Вт.	напольный		Тип	Длина, мм	95/85/20 (ΔT = 70) Вт.	90/70/20 (ΔT = 60) Вт.	75/65/20 (ΔT = 50) Вт.	напольный	
					НКО	НКОН						НКПО	НКПОН
					боковое	донное						боковое	донное
					Конвектор с опорами без декоративной решётки и боковых вставок							Конвектор с опорами без декоративной решётки и боковых вставок	
20-25.050	500	479	389	304	<b>22 459</b>	<b>22 786</b>	20-25.050	500	714	580	453	<b>32 101</b>	<b>32 406</b>
20-25.060	600	650	528	413	<b>23 386</b>	<b>23 716</b>	20-25.060	600	969	787	615	<b>33 417</b>	<b>33 722</b>
20-25.070	700	821	667	521	<b>25 452</b>	<b>25 783</b>	20-25.070	700	1224	993	777	<b>36 721</b>	<b>37 025</b>
20-25.080	800	992	806	630	<b>27 423</b>	<b>27 753</b>	20-25.080	800	1478	1200	939	<b>39 982</b>	<b>40 287</b>
20-25.090	900	1163	944	739	<b>29 563</b>	<b>29 893</b>	20-25.090	900	1733	1407	1101	<b>43 546</b>	<b>43 850</b>
20-25.100	1000	1334	1083	847	<b>31 469</b>	<b>31 796</b>	20-25.100	1000	1988	1614	1263	<b>46 685</b>	<b>46 989</b>
20-25.110	1100	1505	1222	956	<b>34 444</b>	<b>34 771</b>	20-25.110	1100	2243	1821	1424	<b>51 117</b>	<b>51 421</b>
20-25.120	1200	1676	1361	1064	<b>36 439</b>	<b>36 767</b>	20-25.120	1200	2498	2028	1586	<b>54 444</b>	<b>54 748</b>
20-25.130	1300	1847	1500	1173	<b>38 416</b>	<b>38 743</b>	20-25.130	1300	2753	2235	1748	<b>57 733</b>	<b>58 037</b>
20-25.140	1400	2018	1639	1282	<b>40 787</b>	<b>41 115</b>	20-25.140	1400	3008	2442	1910	<b>61 475</b>	<b>61 779</b>
20-25.150	1500	2189	1778	1390	<b>42 783</b>	<b>43 111</b>	20-25.150	1500	3263	2649	2072	<b>65 011</b>	<b>65 315</b>
20-25.160	1600	2361	1917	1499	<b>45 123</b>	<b>45 450</b>	20-25.160	1600	3518	2856	2234	<b>68 661</b>	<b>68 965</b>
20-25.170	1700	2532	2056	1608	<b>47 375</b>	<b>47 702</b>	20-25.170	1700	3772	3063	2396	<b>72 409</b>	<b>72 713</b>
20-25.180	1800	2703	2195	1716	<b>49 368</b>	<b>49 695</b>	20-25.180	1800	4027	3270	2557	<b>75 712</b>	<b>76 017</b>
20-25.190	1900	2874	2333	1825	<b>52 140</b>	<b>52 468</b>	20-25.190	1900	4282	3477	2719	<b>80 078</b>	<b>80 383</b>
20-25.200	2000	3045	2472	1933	<b>54 415</b>	<b>54 743</b>	20-25.200	2000	4537	3684	2881	<b>83 391</b>	<b>83 695</b>
20-25.210	2100	3216	2611	2042	<b>56 427</b>	<b>56 755</b>	20-25.210	2100	4792	3891	3043	<b>87 234</b>	<b>87 539</b>
20-25.220	2200	3387	2750	2151	<b>58 372</b>	<b>58 702</b>	20-25.220	2200	5047	4098	3205	<b>90 460</b>	<b>90 765</b>
20-25.230	2300	3558	2889	2259	<b>60 397</b>	<b>60 724</b>	20-25.230	2300	5302	4305	3367	<b>93 806</b>	<b>94 110</b>
20-25.240	2400	3729	3028	2368	<b>62 396</b>	<b>62 723</b>	20-25.240	2400	5557	4512	3529	<b>97 127</b>	<b>97 431</b>
20-25.250	2500	3900	3167	2477	<b>64 385</b>	<b>64 716</b>	20-25.250	2500	5812	4719	3690	<b>100 425</b>	<b>100 729</b>



Ширина 258 мм, высота 350 мм(вместе с ножками)						
Тип	Длина, мм	95/85/20 (ΔT = 70) Вт.	90/70/20 (ΔT = 60) Вт.	75/65/20 (ΔT = 50) Вт.	напольный	
					НКД	НКДН
					боковое	донное
					Конвектор с опорами без декоративной решётки и боковых вставок	
20-25.050	500	948	770	602	<b>34 517</b>	<b>34 845</b>
20-25.060	600	1287	1045	817	<b>35 932</b>	<b>36 260</b>
20-25.070	700	1625	1320	1032	<b>39 485</b>	<b>39 812</b>
20-25.080	800	1964	1595	1247	<b>42 992</b>	<b>43 319</b>
20-25.090	900	2303	1870	1462	<b>46 823</b>	<b>47 150</b>
20-25.100	1000	2641	2145	1677	<b>50 199</b>	<b>50 526</b>
20-25.110	1100	2980	2420	1892	<b>54 964</b>	<b>55 291</b>
20-25.120	1200	3319	2695	2107	<b>58 542</b>	<b>58 869</b>
20-25.130	1300	3657	2970	2322	<b>62 078</b>	<b>62 405</b>
20-25.140	1400	3996	3245	2537	<b>66 102</b>	<b>66 429</b>
20-25.150	1500	4335	3520	2752	<b>69 904</b>	<b>70 232</b>
20-25.160	1600	4673	3795	2968	<b>73 829</b>	<b>74 156</b>
20-25.170	1700	5012	4070	3183	<b>77 859</b>	<b>78 186</b>
20-25.180	1800	5351	4345	3398	<b>81 411</b>	<b>81 738</b>
20-25.190	1900	5689	4620	3613	<b>86 106</b>	<b>86 433</b>
20-25.200	2000	6028	4895	3828	<b>89 667</b>	<b>89 995</b>
20-25.210	2100	6366	5170	4043	<b>93 800</b>	<b>94 128</b>
20-25.220	2200	6705	5445	4258	<b>97 269</b>	<b>97 596</b>
20-25.230	2300	7044	5719	4473	<b>100 866</b>	<b>101 194</b>
20-25.240	2400	7382	5994	4688	<b>104 438</b>	<b>104 765</b>
20-25.250	2500	7721	6269	4903	<b>107 983</b>	<b>108 311</b>

### СТОИМОСТЬ ДЕКОРАТИВНОЙ РЕШЁТКИ ЗА ПОГОННЫЙ МЕТР, РУБ. С НДС.

Тип	Материал декоративной решетки				
	Берёза, бук, дуб, клен	Орех, мербау	Алюминий натур.	Алюминий золотой, черный, бронза	Просечная оцинкованная крашенная цвет стандартный
НКО/НКОН	8 686	14 900	5 429	6 029	866
НКПО/НКПОН	9 656	16 286	6 699	7 438	1 271
НКД/НКДН	10 626	17 787	8 362	9 298	1 502

### СТОИМОСТЬ ДЕКОРАТИВНОЙ ВСТАВКИ ЗА ПОГОННЫЙ МЕТР, РУБ. С НДС.

Обозначение конвектора	Материал боковых декоративных вставок		
	Берёза, бук, дуб, клен	Орех, мербау	Стекло тонированное
НКО/НКОН	1 617	3 784	19 436
НКПО/НКПОН	1 790	4 595	19 436
НКД/НКДН	2 033	4 865	19 436

Стандартные цвета: RAL 9016, RAL 7024, RAL 9005, RAL 9006, RAL «Звёздное небо».

Наценка за 1 нестандартный цвет – 20%

Наценка за 2 и более нестандартных цвета – 30%

Возможно исполнение приборов с термостатическим клапаном (стр. 287).



# НАПОЛЬНЫЙ ДИЗАЙН- КОНВЕКТОР КОРАЛЛ ПРО В



Напольный дизайн-конвектор с принудительным движением воздуха Коралл Про-В представляет собой современный прибор элегантной формы и комплектуется декоративной решеткой из анодированного алюминия или натурального дерева и боковыми вставками из дерева или тонированного стекла в различных комбинациях. Корпус конвектора окрашен порошковой полиэфирной краской с эффектом муар.

Компактные размеры Коралла Про, высота которого составляет от 20 см (с опорами), делает его незаменимым прибором отопления в тех случаях, когда при панорамном остеклении нет возможности установить внутрипольный конвектор, а наличие тангенциальных вентиляторов, позволяющих увеличить мощность прибора, обеспечивает отсечение нисходящего потока холодного воздуха в том числе, в помещениях с высокими потолками. Питание вентиляторов осуществляется от сети постоянного тока напряжением 12/24В.

Стандартные цвета: RAL 9016, RAL 7024, RAL 9005, RAL 9006, RAL «Звёздное небо».

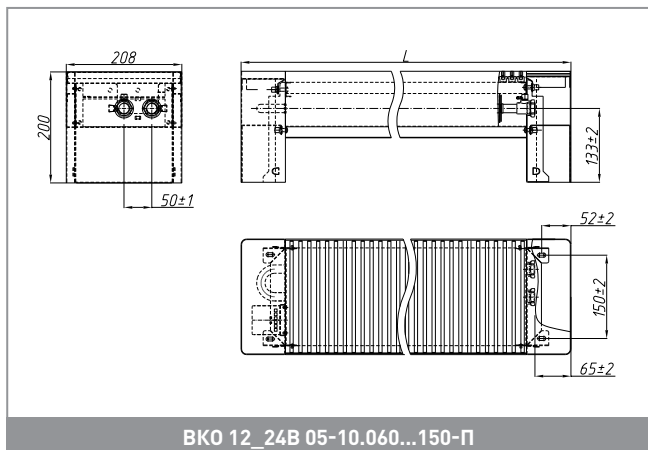
Наценка за 1 нестандартный цвет – 20%.

Наценка за 2 и более нестандартных цвета – 30%.

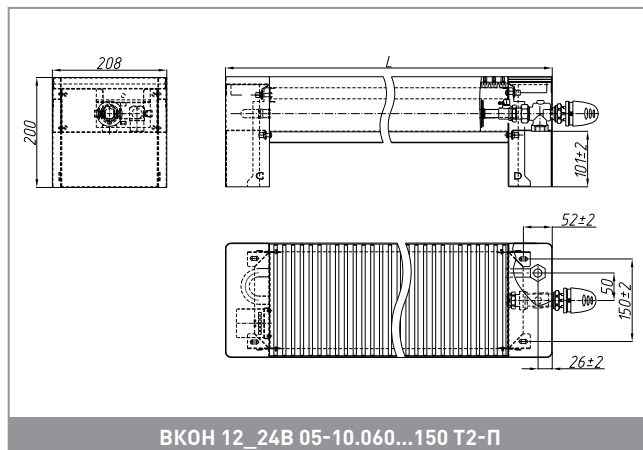
На оптовые партии приборов действует гибкая система скидок.

## ТЕХНИЧЕСКИЕ ХАРАКТЕРИСТИКИ

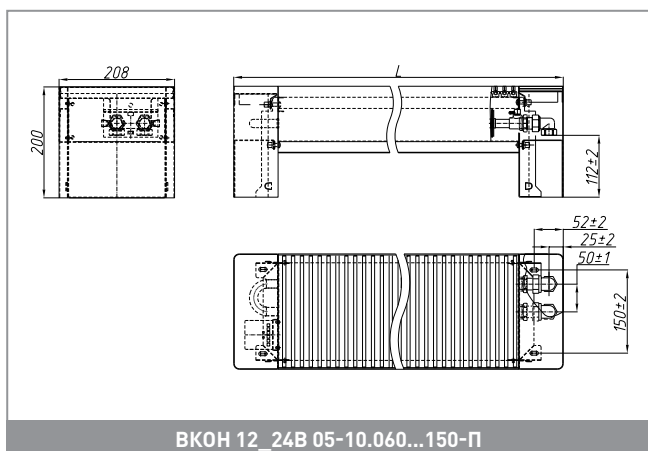
- Конвектор «Коралл Про-В» предназначен только для сухих помещений.
- Конвектор допускается эксплуатировать в системах водяного отопления с температурой теплоносителя до 130 С и избыточным давлением теплоносителя до 1,6 МПа (16 кгс/см<sup>2</sup>). При установке термостатического клапана температура и давление теплоносителя не должно превышать допустимую для конструкции термостата.
- Электропитание конвектора ВКОН Про-В в исполнении с блоком питания осуществляется от однофазной сети переменного тока напряжением 220В±10% и частотой 50 ±1 Гц.
- В исполнении ВКОН Про без блока питания – электропитание 24В постоянного тока.



ВКО 12\_24В 05-10.060...150-П



ВКОН 12\_24В 05-10.060...150 T2-П



ВКОН 12\_24В 05-10.060...150-П

**СТОИМОСТЬ ДЕКОРАТИВНОЙ ВСТАВКИ  
ЗА ПОГОННЫЙ МЕТР, РУБ. С НДС.**

Обозначение конвектора	Материал боковых декоративных вставок		
	Берёза, бук, дуб, клен	Орех, мербау	Стекло тонированное
НКО/НКОН	1 617	3 784	19 436
НКПО/НКПОН	1 790	4 595	19 436
НКД/НКДН	2 033	4 865	19 436

Возможно оснащение прибора комплектом автоматики для регулирования теплового потока (стр. 281)

Принудительная конвекция															
Ширина 208мм, высота 200мм(вместе с опорами)															
Теплопроизводительность, Вт															
ВКОН 12В Pro	Длина, мм	ΔT = 70°C при разной скорости вращения вентилятора НКО				ΔT = 60°C при разной скорости вращения вентилятора НКОН				ΔT = 50°C при разной скорости вращения вентилятора				напольный	
														НКО	НКОН
		0	2 50%	3 70%	5 max	0	2 50%	3 70%	5 max	0	2 50%	3 70%	5 max	Конвектор яс опорами без декоративной решётки и боковых вставок	
05-10.060	600	318	396	602	739	256	324	506	626	198	255	412	514	39 628	40 425
05-10.070	700	399	478	683	820	321	391	574	695	248	308	468	571	53 748	54 544
05-10.080	800	480	584	855	1036	386	478	719	878	299	377	586	721	55 453	56 249
05-10.090	900	564	668	939	1120	454	546	789	949	351	431	643	780	61 878	62 675
05-10.100	1000	645	803	1214	1488	519	657	1021	1260	401	518	831	1036	66 615	67 412
05-10.110	1100	727	884	1295	1569	585	723	1089	1329	452	570	887	1092	77 226	78 023
05-10.120	1200	811	966	1373	1644	653	790	1154	1393	505	623	940	1144	82 318	83 115
05-10.130	1300	892	1101	1648	2012	718	901	1386	1704	555	710	1129	1400	86 108	86 905
05-10.140	1400	972	1209	1825	2236	782	989	1534	1894	605	780	1250	1556	90 354	91 151
05-10.150	1500	1057	1293	1909	2320	851	1058	1605	1965	658	834	1307	1615	105 004	105 801

**СТОИМОСТЬ ДЕКОРАТИВНОЙ РЕШЁТКИ ЗА ПОГОННЫЙ МЕТР, РУБ. С НДС.**

Обозначение конвектора	Материал декоративной решетки				
	Берёза, бук, дуб, клен	Орех, мербау	Алюминий натур.	Алюминий золотой, черный, бронза	Просечная оцинкованная крашенная цвет стандартный
НКО/НКОН	8 686	14 900	5 429	6 029	866
НКПО/НКПОН	9 656	16 286	6 699	7 438	1 271
НКД/НКДН	10 626	17 787	8 362	9 298	1 502



## ИЗОТЕРМ, ЭКОТЕРМ, ИЗОТЕРМ-М





# МЕДНО-АЛЮМИНИЕВЫЕ КОНВЕКТОРЫ ИЗОТЕРМ, ЭКОТЕРМ



Конвекторы серий «Изотерм» и «Экотерм» – медно-алюминиевые конвекторы настенного и напольного исполнения. Приборы данных серий отличаются повышенной травмобезопасностью, которая достигается за счет конструктивных особенностей кожуха, имеющего скругленные углы. Конструкция конвекторов «Изотерм» и «Экотерм» представляет собой стойкий к коррозии теплообменник, состоящий из медной трубы и алюминиевых пластин оребрения, а также стального оцинкованного кожуха, окрашенного методом порошкового напыления. Конвекторы укомплектованы клапаном воздухоудаления.

Конвектор серии «Экотерм» изготавливается в настенном и напольном исполнении с установленным термостатическим клапаном Herz и только с донным подключением. В качестве узла подключения

используется аналог гарнитуры «ГЕРЦ-3000». Узел имеет клапан, расположенный на выходе из конвектора, с помощью которого может быть установлено требуемое гидравлическое сопротивление конвектора при двухтрубной системе отопления или участка системы отопления (стояка, магистрали) при однотрубной системе.

Также в узле имеется байпас со шпинделем клапана, позволяющий перенастраивать конвектор с двухтрубной на однотрубную систему отопления и устанавливать требуемый коэффициент затекания в прибор.

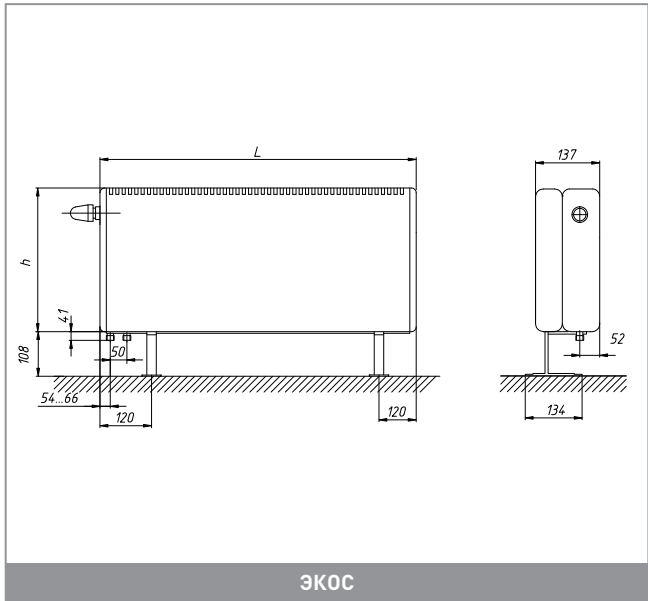
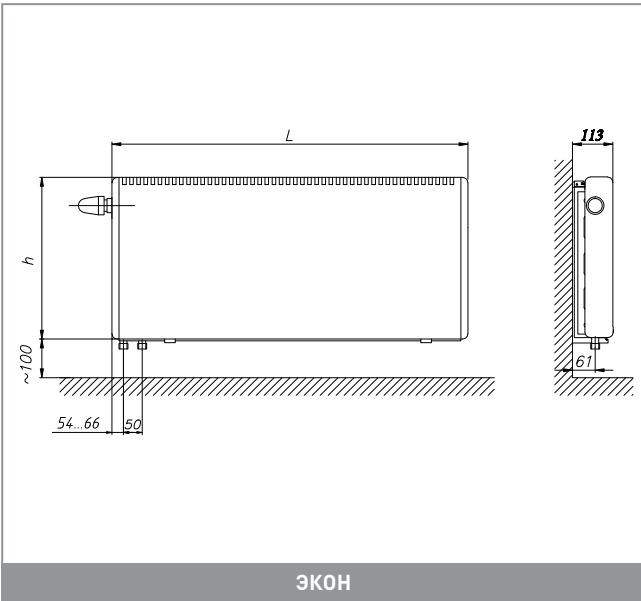
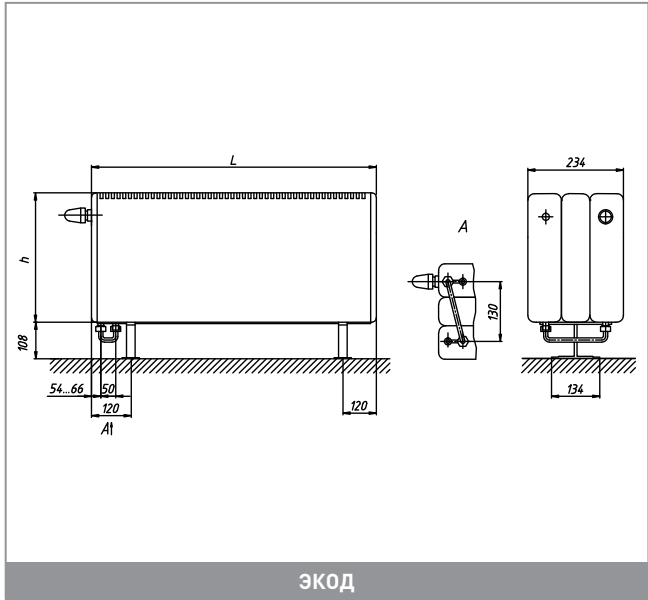
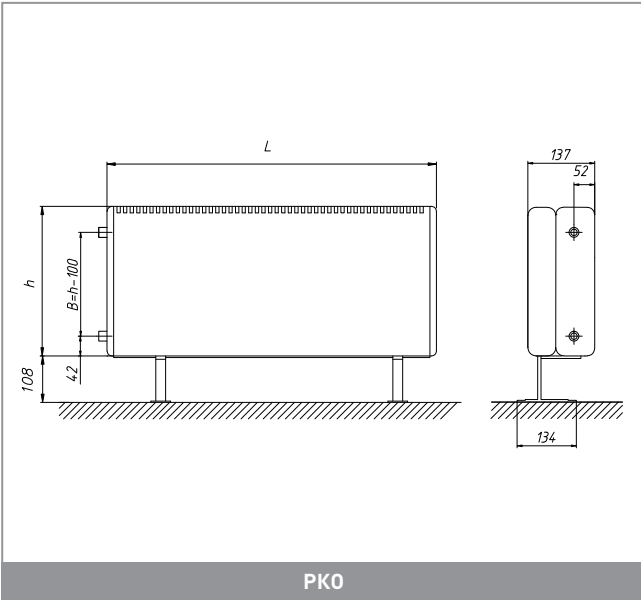
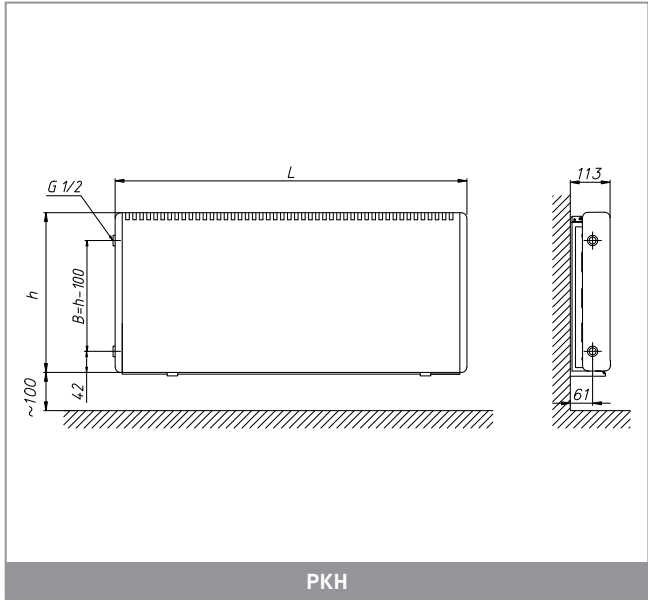
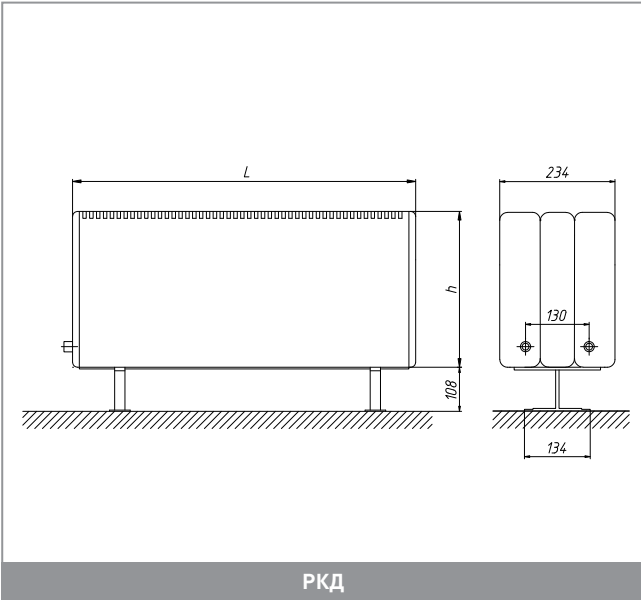
## ТЕХНИЧЕСКИЕ ХАРАКТЕРИСТИКИ

### ИЗОТЕРМ:

- Межосевое расстояние подключения – 50 мм, 150 мм, 250 мм, 350 мм, 500 мм.
- Избыточное давление в системе до 1,6 МПа.
- Испытательное давление 2,4 МПа.
- Температура теплоносителя (воды или незамерзающей жидкости) до 130° С.
- Настенный и напольный варианты крепления
- Концевое исполнение (возможны другие варианты подключения).
- Донное и боковое подключение – резьба G 1/2", внутренняя.
- Длина конвекторов РКНН и РКОН на 50 мм больше.

### ЭКОТЕРМ:

- Межосевое расстояние подключения – 50 мм.
- Избыточное давление в системе до 1,0 МПа.
- Испытательное давление 1,5 МПа.
- Температура теплоносителя (воды или незамерзающей жидкости) до 110° С.
- Настенный и напольный варианты крепления.
- Концевое исполнение.
- Донное подключение – резьба G3/4" наружная.



L, мм.	напольный																	
	настенный						напольный											
	V=113 мм						V=137 мм											
	V=234 мм						V=234 мм											
Типоразмер	Теплопроизводительность, Вт			Теплопроизводительность, Вт			Теплопроизводительность, Вт			Теплопроизводительность, Вт								
	95/85/20°C ΔT=70°C	90/70/20°C ΔT=60°C	75/65/20°C ΔT=50°C	95/85/20°C ΔT=70°C	90/70/20°C ΔT=60°C	75/65/20°C ΔT=50°C	95/85/20°C ΔT=70°C	90/70/20°C ΔT=60°C	75/65/20°C ΔT=50°C	95/85/20°C ΔT=70°C	90/70/20°C ΔT=60°C	75/65/20°C ΔT=50°C	95/85/20°C ΔT=70°C	90/70/20°C ΔT=60°C	75/65/20°C ΔT=50°C			
	боковое			донное			боковое			донное			боковое			донное		
	РКН	РКН *	Цена, руб.	РКН	РКН *	Цена, руб.	РКО	РКОН *	Цена, руб.	РКО	РКОН *	Цена, руб.	РКО	РКОН *	Цена, руб.	РКО	РКОН *	Цена, руб.
400	104	228	188	150	11883	15928	212	175	139	14707	18576	410	338	269	23676	24544	23676	24544
500	105	317	261	208	12878	16923	290	239	190	15874	19744	567	467	372	25597	26465	25597	26465
600	106	405	334	266	13873	17918	370	305	243	17041	20912	723	597	475	27518	28386	27518	28386
700	107	494	407	324	14869	18913	459	379	301	18208	22079	878	724	577	29439	30307	29439	30307
800	108	586	483	385	15883	19927	540	445	355	19375	23246	1050	866	689	31377	32245	31377	32245
900	109	690	569	453	16897	20942	636	525	418	20543	24413	1217	1004	799	33316	34184	33316	34184
1000	110	770	635	506	17912	21956	716	591	470	21711	25580	1385	1142	909	35254	36122	35254	36122
1100	111	864	713	567	18906	22951	807	665	530	22878	26747	1557	1284	1022	37176	38044	37176	38044
1200	112	940	775	617	19900	23946	898	741	590	24044	27915	1723	1421	1132	39099	39966	39099	39966
1300	113	1052	868	691	20894	24941	978	807	642	25211	29083	1891	1560	1242	41021	41888	41021	41888
1400	114	1146	945	753	22095	26176	1067	880	700	26756	30659	2060	1699	1353	43628	44496	43628	44496
1500	115	1240	1023	814	23297	27411	1153	951	757	28300	32235	2230	1839	1464	46236	47104	46236	47104
1600	116	1334	1100	876	24498	28646	1241	1024	815	29844	33811	2400	1979	1576	48844	49712	48844	49712
1700	117	1428	1178	938	25513	29660	1327	1094	871	31048	35015	2570	2120	1688	50816	51684	50816	51684
1800	118	1522	1255	999	26527	30674	1413	1166	928	32252	36219	2740	2260	1799	52788	53656	52788	53656
1900	119	1616	1333	1061	27542	31689	1503	1240	987	33455	37422	2907	2398	1909	54761	55629	54761	55629
2000	120	1710	1410	1123	28555	32702	1590	1311	1044	34640	38607	3077	2537	2020	56683	57551	56683	57551
2100	121	1804	1488	1185	29568	33715	1680	1386	1103	35825	39792	3243	2675	2130	58605	59473	58605	59473
2200	122	1898	1565	1246	30581	34729	1765	1456	1159	37011	40978	3414	2816	2242	60527	61395	60527	61395
2300	123	1992	1643	1308	31542	35672	1857	1531	1219	38177	42128	3580	2953	2351	62448	63316	62448	63316
2400	124	2086	1720	1370	32503	36616	1943	1603	1276	39344	43278	3750	3093	2462	64369	65237	64369	65237
2500	125	2180	1798	1432	33464	37560	2027	1672	1331	40511	44429	3920	3233	2574	66290	67158	66290	67158

L, мм.	напольный																	
	настенный						напольный											
	V=113 мм						V=137 мм											
	V=250 мм						V=250 мм											
Типоразмер	Теплопроизводительность, Вт			Теплопроизводительность, Вт			Теплопроизводительность, Вт			Теплопроизводительность, Вт								
	95/85/20°C ΔT=70°C	90/70/20°C ΔT=60°C	75/65/20°C ΔT=50°C	95/85/20°C ΔT=70°C	90/70/20°C ΔT=60°C	75/65/20°C ΔT=50°C	95/85/20°C ΔT=70°C	90/70/20°C ΔT=60°C	75/65/20°C ΔT=50°C	95/85/20°C ΔT=70°C	90/70/20°C ΔT=60°C	75/65/20°C ΔT=50°C	95/85/20°C ΔT=70°C	90/70/20°C ΔT=60°C	75/65/20°C ΔT=50°C			
	боковое			донное			боковое			донное			боковое			донное		
	РКН	РКН *	Цена, руб.	РКН	РКН *	Цена, руб.	РКО	РКОН *	Цена, руб.	РКО	РКОН *	Цена, руб.	РКО	РКОН *	Цена, руб.	РКО	РКОН *	Цена, руб.
400	204	364	300	239	15286	19330	346	285	227	17676	21477	669	552	439	26587	27455	26587	27455
500	205	508	419	333	17020	21065	487	401	320	19563	23363	933	770	613	29531	30399	29531	30399
600	206	651	537	428	18755	22799	623	514	409	21449	25248	1197	987	786	32476	33344	32476	33344
700	207	795	656	522	20489	24534	755	623	496	23335	27133	1460	1204	959	35420	36288	35420	36288
800	208	944	778	620	22243	26288	900	742	591	25203	29002	1733	1430	1138	38365	39233	38365	39233
900	209	1091	900	716	23997	28041	1029	849	676	27071	30871	2053	1693	1348	41309	42177	41309	42177
1000	210	1241	1024	815	25750	29795	1179	972	774	28939	32740	2280	1880	1497	44254	45122	44254	45122
1100	211	1392	1148	914	27485	31529	1323	1091	869	30825	34625	2557	2109	1679	47169	48036	47169	48036
1200	212	1544	1273	1014	29219	33264	1459	1203	958	32711	36510	2885	2379	1894	50083	50951	50083	50951
1300	213	1694	1397	1112	30954	34998	1609	1327	1057	34597	38395	3112	2567	2044	52998	53866	52998	53866
1400	214	1846	1522	1212	32944	37023	1753	1446	1151	36853	40684	3390	2796	2226	56569	57437	56569	57437
1500	215	1997	1647	1312	34934	39047	1897	1564	1245	39109	42972	3670	3027	2410	60140	61008	60140	61008
1600	216	2149	1772	1411	36924	41072	2042	1684	1341	41364	45261	3949	3257	2593	63711	64579	63711	64579
1700	217	2300	1897	1511	38660	42807	2183	1801	1434	43250	47146	4227	3486	2775	66626	67494	66626	67494
1800	218	2452	2022	1610	40395	44543	2327	1919	1528	45135	49031	4503	3714	2957	69541	70408	69541	70408
1900	219	2603	2147	1709	42131	46278	2472	2039	1623	47020	50917	4783	3945	3141	72455	73323	72455	73323
2000	220	2755	2272	1809	43865	48013	2617	2158	1718	48905	52802	5060	4173	3323	75386	76253	75386	76253
2100	221	2906	2397	1908	45600	49747	2763	2279	1815	50791	54687	5340	4404	3507	78316	79184	78316	79184
2200	222	3058	2522	2008	47334	51481	2905	2396	1908	52676	56572	5618	4633	3689	81246	82114	81246	82114
2300	223	3209	2647	2107	49088	53218	3057	2521	2007	54545	58426	5897	4863	3872	84176	85044	84176	85044
2400	224	3361	2772	2207	50842	54955	3203	2642	2103	56414	60279	6173	5091	4054	87106	87974	87106	87974
2500	225	3512	2896	2306	52595	56691	3336	2751	2191	58282	62133	6452	5321	4237	90037	90904	90037	90904



L, мм.	напольный																
	настенный					V=137мм					V=234 мм						
	V=113 мм					Теплопроводимость, Вт					Теплопроводимость, Вт						
	Типоразмер	95/85/20°C ΔT=70°C	90/70/20°C ΔT=60°C	75/65/20°C ΔT=50°C	боковое	РКН	РКНН *	донное	95/85/20°C ΔT=70°C	90/70/20°C ΔT=60°C	75/65/20°C ΔT=50°C	боковое	РКО	РКОН *	донное		
	Цена, руб.			Цена, руб.	Цена, руб.			Цена, руб.			Цена, руб.			Цена, руб.			
400	304	463	379	299	18 059	24 434	22 434	449	367	290	20 808	24 606	868	710	560	32 491	33 359
500	305	646	529	417	20 488	24 863	24 863	627	513	405	23 412	27 209	1213	993	783	36 718	37 586
600	306	829	678	535	22 917	27 292	27 292	803	657	519	26 015	29 813	1557	1274	1005	40 945	41 813
700	307	1012	828	653	25 346	29 721	29 721	982	804	634	28 619	32 416	1899	1554	1226	45 172	46 040
800	308	1202	983	776	27 775	32 150	32 150	1163	952	751	31 179	34 976	2257	1847	1457	49 369	50 237
900	309	1389	1137	897	30 204	34 579	34 579	1342	1098	867	33 739	37 537	2606	2133	1683	53 566	54 434
1000	310	1581	1294	1021	32 633	37 008	37 008	1534	1255	991	36 299	40 097	2967	2428	1916	57 764	58 631
1100	311	1774	1452	1145	35 061	39 436	39 436	1717	1405	1108	38 902	42 700	3330	2725	2150	61 962	62 830
1200	312	1967	1610	1270	37 490	41 863	41 863	1902	1557	1228	41 506	45 304	3689	3019	2382	66 160	67 028
1300	313	2159	1767	1394	39 919	44 291	44 291	2094	1714	1352	44 109	47 907	4050	3315	2615	70 358	71 226
1400	314	2352	1925	1519	42 629	47 003	47 003	2280	1866	1472	47 125	50 923	4413	3612	2850	75 183	76 051
1500	315	2545	2083	1643	45 340	49 714	49 714	2470	2021	1595	50 141	53 938	4777	3909	3084	80 008	80 875
1600	316	2738	2241	1768	48 050	52 425	52 425	2656	2174	1715	53 156	56 954	5137	4204	3317	84 832	85 700
1700	317	2931	2399	1893	50 479	54 870	54 870	2847	2330	1838	55 757	59 555	5500	4501	3551	89 045	89 913
1800	318	3124	2557	2017	52 908	57 315	57 315	3033	2483	1959	58 358	62 156	5860	4796	3784	93 257	94 125
1900	319	3317	2715	2142	55 337	59 760	59 760	3217	2633	2077	60 959	64 757	6222	5092	4018	97 470	98 338
2000	320	3510	2873	2266	57 766	62 173	62 173	3407	2788	2200	63 562	67 359	6583	5388	4251	101 653	102 521
2100	321	3703	3031	2391	60 194	64 586	64 586	3593	2941	2320	66 164	69 962	6947	5685	4485	105 836	106 704
2200	322	3896	3189	2516	62 623	66 998	66 998	3779	3093	2440	68 766	72 564	7309	5982	4719	110 019	110 887
2300	323	4089	3346	2640	65 034	69 409	69 409	3967	3246	2561	71 309	75 107	7673	6280	4955	114 217	115 085
2400	324	4282	3504	2765	67 445	71 820	71 820	4153	3399	2682	73 852	77 650	8037	6577	5189	118 415	119 283
2500	325	4475	3662	2890	69 855	74 231	74 231	4341	3553	2803	76 396	80 193	8396	6871	5421	122 614	123 481

L, мм.	напольный																
	настенный					V=137мм					V=234 мм						
	V=113 мм					Теплопроводимость, Вт					Теплопроводимость, Вт						
	Типоразмер	95/85/20°C ΔT=70°C	90/70/20°C ΔT=60°C	75/65/20°C ΔT=50°C	боковое	РКН	РКНН *	донное	95/85/20°C ΔT=70°C	90/70/20°C ΔT=60°C	75/65/20°C ΔT=50°C	боковое	РКО	РКОН *	донное		
	Цена, руб.			Цена, руб.	Цена, руб.			Цена, руб.			Цена, руб.			Цена, руб.			
400	404	536	435	340	19 626	24 133	24 133	531	431	337	21 689	25 626	1027	834	652	38 481	39 349
500	405	750	609	476	22 549	27 040	27 040	740	601	470	24 677	28 613	1433	1164	910	43 962	44 830
600	406	960	780	610	25 472	29 947	29 947	950	772	603	27 664	31 601	1837	1492	1166	49 443	50 311
700	407	1171	951	744	28 395	32 854	32 854	1159	941	736	30 652	34 588	2242	1821	1424	54 923	55 791
800	408	1390	1129	883	31 304	35 778	35 778	1377	1118	874	33 611	37 561	2660	2160	1689	60 389	61 257
900	409	1605	1303	1019	34 212	38 703	38 703	1587	1289	1008	36 570	40 534	3074	2496	1952	65 854	66 722
1000	410	1827	1484	1160	37 120	41 627	41 627	1809	1469	1149	39 528	43 508	3499	2842	2222	71 319	72 187
1100	411	2050	1665	1302	40 027	44 534	44 534	2030	1649	1289	42 517	46 482	3927	3189	2493	76 830	77 698
1200	412	2272	1845	1443	42 934	47 441	47 441	2247	1825	1427	45 505	49 456	4350	3533	2762	82 340	83 208
1300	413	2494	2025	1584	45 842	50 348	50 348	2469	2005	1568	48 494	52 430	4775	3878	3032	87 850	88 718
1400	414	2713	2204	1723	49 008	53 531	53 531	2690	2185	1708	51 847	55 812	5207	4228	3306	93 943	94 811
1500	415	2937	2385	1865	52 174	56 713	56 713	2910	2363	1848	55 200	59 193	5633	4575	3577	100 036	100 904
1600	416	3163	2569	2008	55 340	59 895	59 895	3131	2543	1988	58 553	62 575	6056	4918	3845	106 129	106 996
1700	417	3383	2748	2148	58 263	62 802	62 802	3350	2721	2127	61 540	65 548	6487	5268	4119	111 580	112 447
1800	418	3607	2929	2290	61 186	65 709	65 709	3570	2899	2267	64 528	68 521	6913	5614	4389	117 031	117 898
1900	419	3831	3111	2432	64 110	68 616	68 616	3793	3080	2408	67 515	71 494	7336	5958	4658	122 482	123 349
2000	420	4053	3292	2574	67 034	71 541	71 541	4013	3259	2548	70 504	74 497	7767	6307	4931	127 948	128 816
2100	421	4277	3473	2715	69 958	74 465	74 465	4237	3441	2690	73 492	77 500	8193	6654	5202	133 414	134 282
2200	422	4500	3655	2857	72 882	77 389	77 389	4455	3618	2829	76 481	80 503	8616	6997	5471	138 881	139 748
2300	423	4723	3836	2999	75 790	80 280	80 280	4680	3801	2971	79 468	83 462	9047	7347	5744	144 346	145 214
2400	424	4947	4017	3141	78 697	83 171	83 171	4900	3979	3111	82 456	86 421	9473	7694	6015	149 811	150 679
2500	425	5169	4198	3282	81 604	86 062	86 062	5117	4156	3249	85 443	89 379	9897	8038	6284	155 277	156 144



L, мм.	Н = 600 мм					Цена, руб.
	настенный					
	В=113 мм					
Типоразмер	Теплопроводимость, Вт					РКН
	95/85/20°C ΔT=70°C	90/70/20°C ΔT=60°C	75/65/20°C ΔT=50°C	боковое		
400	590	479	375	22 001	22 001	
500	824	669	523	25 312	25 312	
600	1058	859	672	28 622	28 622	
700	1292	1049	820	31 933	31 933	
800	1533	1245	974	35 131	35 131	
900	1774	1441	1126	38 329	38 329	
1000	2016	1637	1280	41 527	41 527	
1100	2261	1836	1436	44 920	44 920	
1200	2500	2030	1587	48 313	48 313	
1300	2752	2235	1747	51 706	51 706	
1400	2998	2435	1904	55 517	55 517	
1500	3244	2635	2060	59 329	59 329	
1600	3490	2834	2216	63 140	63 140	
1700	3736	3034	2372	66 322	66 322	
1800	3981	3233	2528	69 504	69 504	
1900	4227	3433	2684	72 687	72 687	
2000	4473	3633	2840	75 966	75 966	
2100	4719	3832	2996	79 246	79 246	
2200	4965	4032	3152	82 525	82 525	
2300	5210	4231	3308	85 594	85 594	
2400	5455	4430	3464	88 663	88 663	
2500	5700	4629	3619	91 731	91 731	

L, мм.	Н = 150 мм											
	настенный				напольный				ЭКОД			
	ЭКОН				ЭКОС				В = 234 мм			
Типоразмер	В=113 мм				В=137 мм				В=234 мм			
	Теплопроводимость, Вт				Теплопроводимость, Вт				Теплопроводимость, Вт			
	95/85/20°C ΔT=60°C	90/70/20°C ΔT=50°C	75/65/20°C ΔT=40°C	Цена, руб.	95/85/20°C ΔT=70°C	90/70/20°C ΔT=60°C	75/65/20°C ΔT=50°C	Цена, руб.	95/85/20°C ΔT=70°C	90/70/20°C ΔT=60°C	75/65/20°C ΔT=50°C	Цена, руб.
400	235	195	157	14 335	219	182	146	16 718	424	352	283	21 308
500	327	271	218	15 231	304	253	203	17 769	588	489	393	23 037
600	418	348	279	16 126	389	323	260	18 820	752	625	502	24 766
700	510	424	341	17 022	474	394	317	19 871	916	761	612	26 495
800	605	503	404	17 935	562	467	376	20 921	1087	904	726	28 240
900	700	582	467	18 848	644	535	430	21 972	1255	1043	838	29 984
1000	795	661	531	19 761	739	614	494	23 022	1430	1189	955	31 729
1100	892	741	596	20 656	829	689	554	24 073	1605	1334	1072	33 459
1200	991	824	662	21 552	915	760	611	25 124	1779	1479	1188	35 189
1300	1086	903	725	22 447	1010	839	674	26 175	1954	1624	1305	36 919
1400	1183	983	790	23 559	1100	915	735	27 593	2129	1769	1422	39 266
1500	1280	1064	855	24 670	1191	990	795	29 012	2303	1914	1538	41 613
1600	1377	1144	920	25 781	1281	1065	855	30 430	2478	2060	1655	43 960
1700	1474	1225	984	26 694	1371	1139	916	31 513	2652	2204	1771	45 735
1800	1571	1306	1049	27 607	1461	1214	976	32 597	2826	2349	1887	47 510
1900	1668	1386	1114	28 520	1551	1289	1036	33 680	3000	2493	2003	49 285
2000	1765	1467	1179	29 432	1641	1364	1096	34 747	3175	2639	2120	51 014
2100	1862	1548	1243	30 344	1732	1439	1156	35 813	3349	2784	2237	52 744
2200	1959	1628	1308	31 256	1822	1514	1217	36 880	3524	2929	2353	54 474
2300	2056	1709	1373	32 105	1912	1589	1277	37 915	3698	3073	2470	56 203
2400	2153	1789	1438	32 955	2002	1664	1337	38 951	3872	3218	2586	57 932
2500	2250	1870	1503	33 804	2092	1739	1397	39 986	4046	3363	2702	59 661

L, в мм.	H = 250 мм														
	настенный						напольный								
	ЭКОН			ЭКОС			ЭКОД			ЭКОС					
	Типоразмер	V=113 мм		V=137 мм		V=234 мм		Типоразмер	V=113 мм		V=137 мм		V=234 мм		
	Теплопроизводительность, Вт						Теплопроизводительность, Вт								
	95/85/20°C ΔT=70°C	90/70/20°C ΔT=60°C	75/65/20°C ΔT=50°C	95/85/20°C ΔT=70°C	90/70/20°C ΔT=60°C	75/65/20°C ΔT=50°C	95/85/20°C ΔT=70°C	90/70/20°C ΔT=60°C	75/65/20°C ΔT=50°C	95/85/20°C ΔT=70°C	90/70/20°C ΔT=60°C	75/65/20°C ΔT=50°C	95/85/20°C ΔT=70°C	90/70/20°C ΔT=60°C	75/65/20°C ΔT=50°C
	Цена, руб.	Цена, руб.		Цена, руб.		Цена, руб.		Цена, руб.		Цена, руб.		Цена, руб.		Цена, руб.	
400	204	372	307	244	17 397	353	291	232	19 330	682	562	448	23 928		
500	205	519	428	341	18 958	492	406	323	21 026	952	785	625	26 578		
600	206	665	549	437	20 519	632	521	415	22 723	1222	1008	802	29 228		
700	207	812	670	533	22 080	771	636	506	24 420	1492	1231	980	31 878		
800	208	964	795	633	23 659	915	755	601	26 102	1771	1460	1163	34 528		
900	209	1113	918	731	25 237	1050	866	689	27 784	2049	1690	1346	37 178		
1000	210	1267	1045	832	26 815	1204	993	791	29 466	2328	1920	1529	39 828		
1100	211	1421	1172	933	28 376	1351	1114	887	31 162	2612	2154	1715	42 452		
1200	212	1576	1300	1035	29 937	1490	1229	978	32 859	2896	2388	1902	45 075		
1300	213	1730	1427	1136	31 498	1644	1356	1080	34 556	3180	2623	2088	47 698		
1400	214	1885	1554	1238	33 320	1791	1477	1176	36 616	3463	2856	2274	50 912		
1500	215	2039	1682	1339	35 142	1937	1598	1272	38 675	3747	3090	2460	54 126		
1600	216	2194	1809	1441	36 964	2084	1719	1368	40 735	4030	3324	2646	57 340		
1700	217	2349	1937	1542	38 526	2231	1840	1465	42 431	4315	3558	2833	59 963		
1800	218	2503	2065	1644	40 088	2378	1961	1562	44 128	4599	3793	3020	62 587		
1900	219	2658	2192	1745	41 650	2525	2082	1658	45 825	4884	4028	3207	65 210		
2000	220	2813	2320	1847	43 211	2672	2204	1755	47 522	5168	4262	3394	67 847		
2100	221	2967	2447	1949	44 772	2819	2325	1851	49 218	5452	4496	3580	70 484		
2200	222	3122	2575	2050	46 333	2966	2446	1948	50 915	5736	4731	3767	73 121		
2300	223	3277	2702	2152	47 896	3113	2567	2044	52 583	6021	4965	3954	75 759		
2400	224	3431	2830	2253	49 459	3260	2689	2141	54 251	6305	5200	4140	78 396		
2500	225	3586	2958	2355	51 022	3407	2810	2232	55 919	6590	5435	4327	81 033		

L, в мм.	H = 350 мм														
	настенный						напольный								
	ЭКОН			ЭКОС			ЭКОД			ЭКОС					
	Типоразмер	V=113 мм		V=137 мм		V=234 мм		Типоразмер	V=113 мм		V=137 мм		V=234 мм		
	Теплопроизводительность, Вт						Теплопроизводительность, Вт								
	95/85/20°C ΔT=70°C	90/70/20°C ΔT=60°C	75/65/20°C ΔT=50°C	95/85/20°C ΔT=70°C	90/70/20°C ΔT=60°C	75/65/20°C ΔT=50°C	95/85/20°C ΔT=70°C	90/70/20°C ΔT=60°C	75/65/20°C ΔT=50°C	95/85/20°C ΔT=70°C	90/70/20°C ΔT=60°C	75/65/20°C ΔT=50°C	95/85/20°C ΔT=70°C	90/70/20°C ΔT=60°C	75/65/20°C ΔT=50°C
	Цена, руб.	Цена, руб.		Цена, руб.		Цена, руб.		Цена, руб.		Цена, руб.		Цена, руб.		Цена, руб.	
400	304	468	383	302	22 434	454	372	293	23 552	878	719	567	32 491		
500	305	653	534	422	24 863	633	518	409	25 987	1225	1002	791	36 718		
600	306	838	686	541	27 292	813	665	525	28 425	1571	1286	1015	40 945		
700	307	1023	837	661	29 721	992	812	641	30 861	1918	1570	1238	45 172		
800	308	1215	994	784	32 150	1178	964	761	33 283	2277	1864	1470	49 369		
900	309	1403	1148	906	34 579	1355	1109	875	35 703	2637	2158	1703	53 566		
1000	310	1598	1308	1032	37 008	1550	1269	1001	38 124	2996	2452	1935	57 764		
1100	311	1793	1467	1158	39 436	1739	1423	1123	40 553	3362	2751	2171	61 962		
1200	312	1987	1626	1283	41 863	1922	1573	1241	42 983	3728	3051	2407	66 160		
1300	313	2182	1786	1409	44 291	2117	1733	1367	45 413	4094	3351	2644	70 358		
1400	314	2377	1945	1535	47 003	2306	1887	1489	48 248	4459	3650	2879	75 183		
1500	315	2572	2105	1661	49 714	2495	2042	1611	51 083	4825	3949	3115	80 008		
1600	316	2767	2265	1787	52 425	2684	2197	1733	53 918	5190	4248	3351	84 832		
1700	317	2962	2424	1913	54 870	2873	2351	1855	56 347	5555	4546	3587	89 045		
1800	318	3157	2584	2038	57 315	3062	2506	1977	58 776	5919	4844	3822	93 257		
1900	319	3352	2743	2164	59 760	3251	2661	2099	61 205	6284	5143	4058	97 470		
2000	320	3547	2903	2290	62 173	3440	2816	2221	63 650	6651	5443	4295	101 653		
2100	321	3742	3062	2416	64 586	3630	2971	2344	66 093	7019	5744	4532	105 836		
2200	322	3937	3222	2542	66 998	3819	3125	2466	68 538	7386	6045	4769	110 019		
2300	323	4132	3382	2668	69 409	4008	3280	2588	70 944	7751	6344	5005	114 217		
2400	324	4327	3541	2794	71 820	4197	3435	2710	73 349	8117	6643	5241	118 415		
2500	325	4522	3701	2920	74 231	4386	3590	2832	75 757	8482	6942	5477	122 614		

		напольный											
		настенный						напольный					
		ЭКОН			ЭКОС			ЭКОН			ЭКОС		
		В=113 мм			В=137 мм			В=234 мм			В=234 мм		
L, в мм.	Типоразмер	Теплопроводность, Вт						Теплопроводность, Вт					
		95/85/20°C ΔT=70°C	90/70/20°C ΔT=60°C	75/65/20°C ΔT=50°C	95/85/20°C ΔT=70°C	90/70/20°C ΔT=60°C	75/65/20°C ΔT=50°C	95/85/20°C ΔT=70°C	90/70/20°C ΔT=60°C	75/65/20°C ΔT=50°C	95/85/20°C ΔT=70°C	90/70/20°C ΔT=60°C	75/65/20°C ΔT=50°C
		Цена, руб.						Цена, руб.					
400	404	536	439	346	24 133	531	435	343	25 626	1027	841	663	38 481
500	405	750	614	484	27 040	740	606	478	28 613	1432	1172	924	43 962
600	406	960	786	620	29 947	950	777	613	31 601	1836	1503	1186	49 443
700	407	1171	958	756	32 854	1159	949	748	34 588	2241	1834	1447	54 923
800	408	1387	1135	895	35 778	1376	1126	888	37 561	2660	2177	1718	60 389
900	409	1605	1314	1036	38 703	1587	1299	1025	40 534	3079	2520	1988	65 854
1000	410	1827	1495	1180	41 627	1809	1480	1168	43 508	3498	2863	2259	71 319
1100	411	2043	1672	1319	44 534	2029	1661	1310	46 482	3924	3211	2534	76 830
1200	412	2272	1859	1467	47 441	2247	1839	1451	49 456	4349	3560	2808	82 340
1300	413	2494	2041	1610	50 348	2469	2021	1594	52 430	4775	3908	3083	87 850
1400	414	2713	2221	1752	53 531	2690	2201	1737	55 812	5202	4257	3359	93 943
1500	415	2937	2403	1896	56 713	2910	2382	1879	59 193	5628	4606	3634	100 036
1600	416	3163	2589	2042	59 895	3131	2562	2022	62 575	6055	4955	3910	106 129
1700	417	3403	2785	2198	62 802	3352	2743	2164	65 548	6482	5305	4185	111 580
1800	418	3647	2984	2355	65 709	3572	2924	2307	68 521	6908	5654	4461	117 031
1900	419	3831	3135	2474	68 616	3793	3104	2449	71 494	7335	6003	4736	122 482
2000	420	4093	3350	2643	71 541	4014	3285	2592	74 497	7762	6352	5012	127 948
2100	421	4297	3516	2774	74 465	4234	3465	2734	77 500	8188	6701	5287	133 414
2200	422	4500	3683	2906	77 389	4455	3646	2877	80 503	8615	7051	5563	138 881
2300	423	4723	3866	3050	80 280	4676	3827	3019	83 462	9042	7400	5838	144 346
2400	424	4947	4048	3194	83 171	4896	4007	3162	86 421	9469	7749	6114	149 811
2500	425	5169	4230	3338	86 062	5117	4188	3304	89 379	9896	8099	6390	155 277

**Стандартные цвета:** RAL 9016, RAL 9005, RAL 9006

Наценка за 1 нестандартный цвет – 20%

Наценка за 2 и более нестандартных цвета – 30%

**Габариты:** «h» – высота панели конвектора, «L» – длина конвектора,

«B» – глубина конвектора

Для приборов серии «Изотерм» возможно исполнение приборов с термостатическим клапаном. Приборы серии «Экотерм» поставляются только с комплектом терморегулирующей арматуры, которая приобретается отдельно (см. стр. 287).



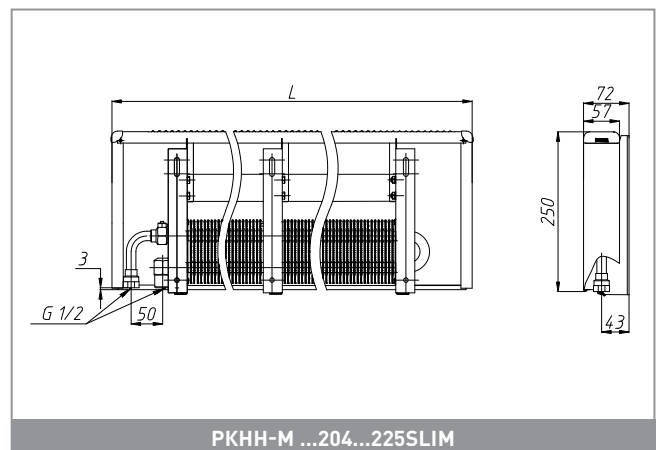
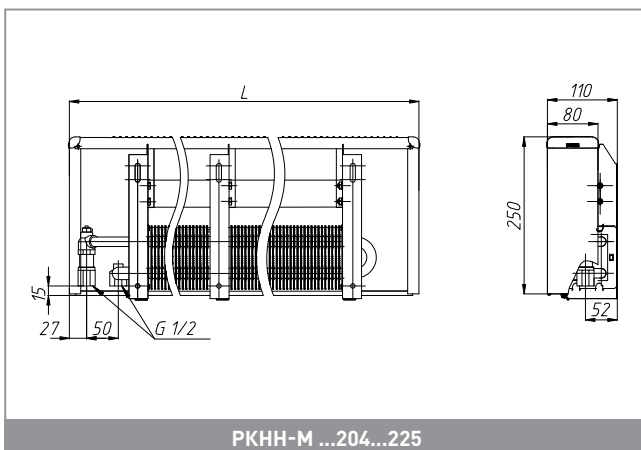
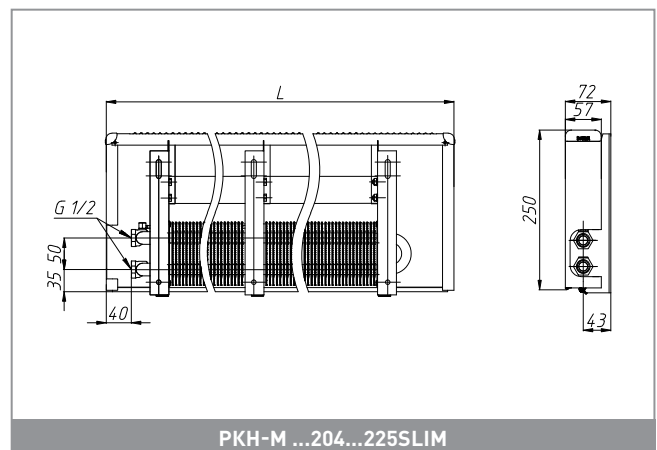
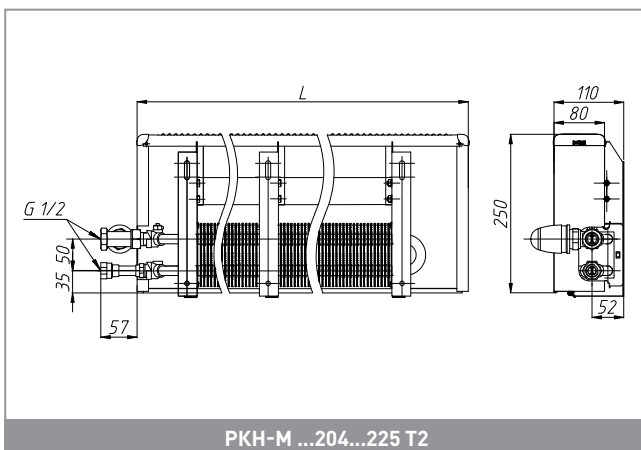
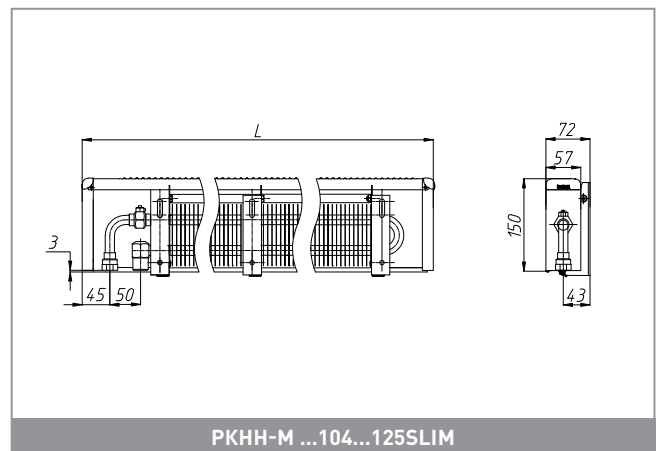
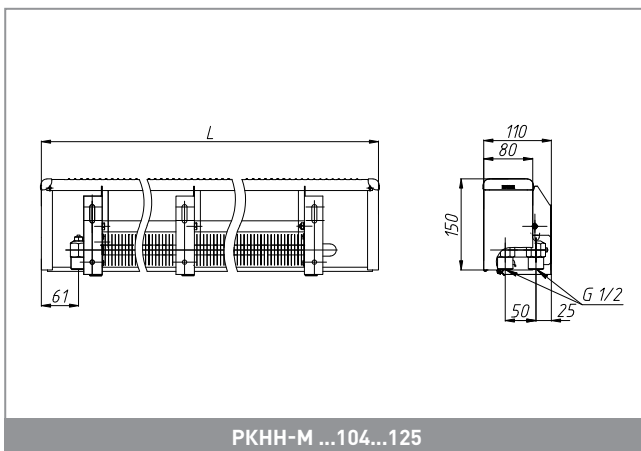
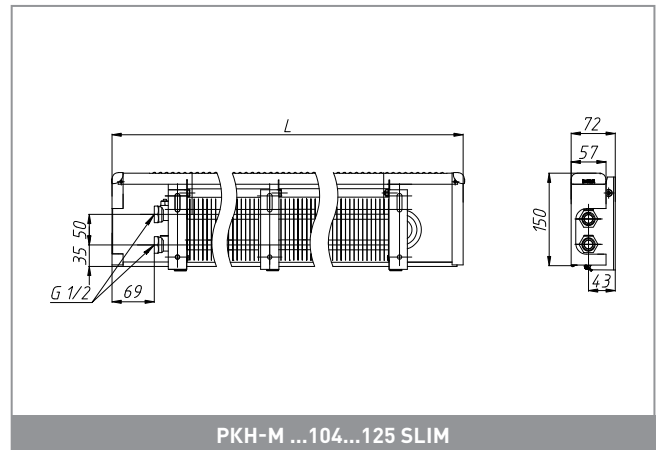
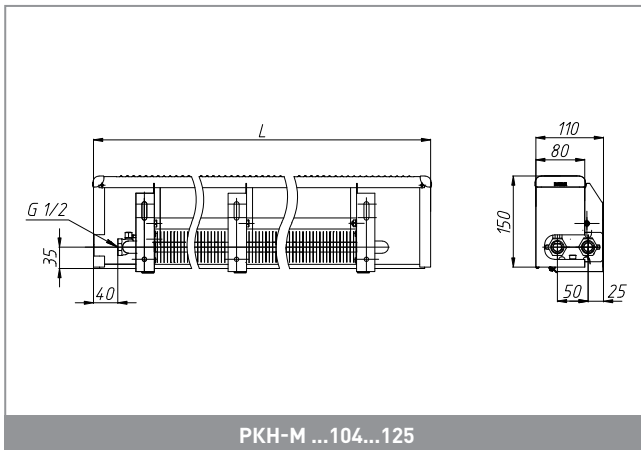
# МЕДНО-АЛЮМИНИЕВЫЕ КОНВЕКТОРЫ **ИЗОТЕРМ-М**

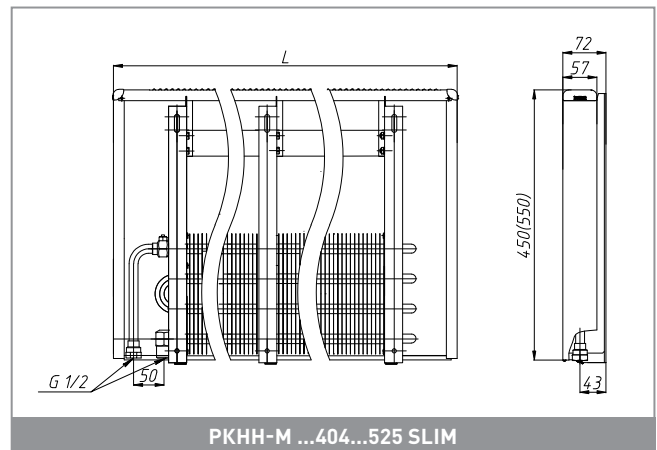
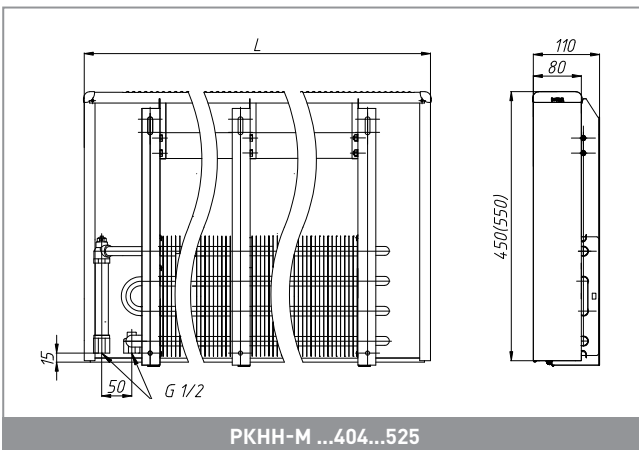
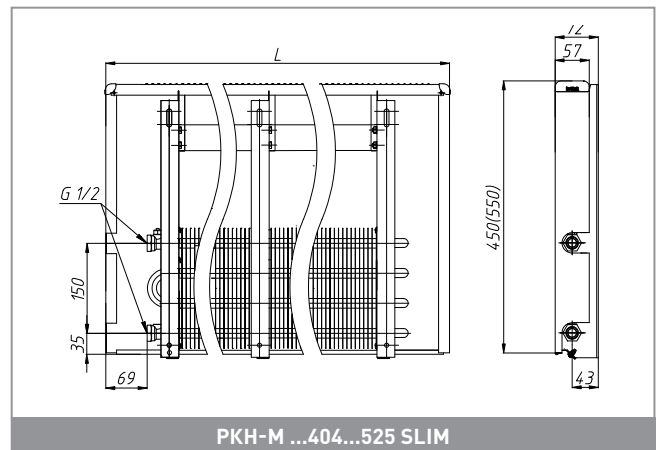
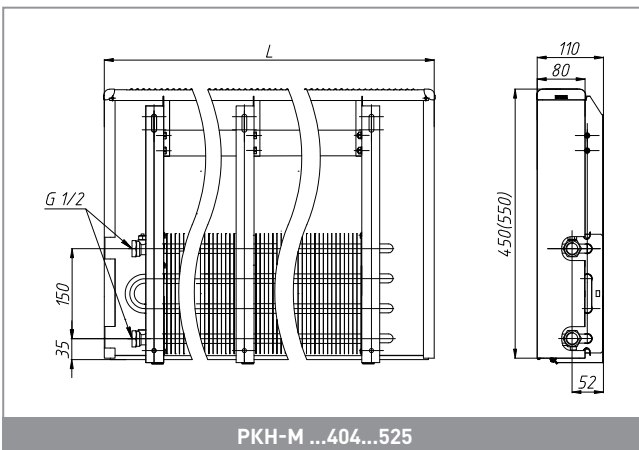
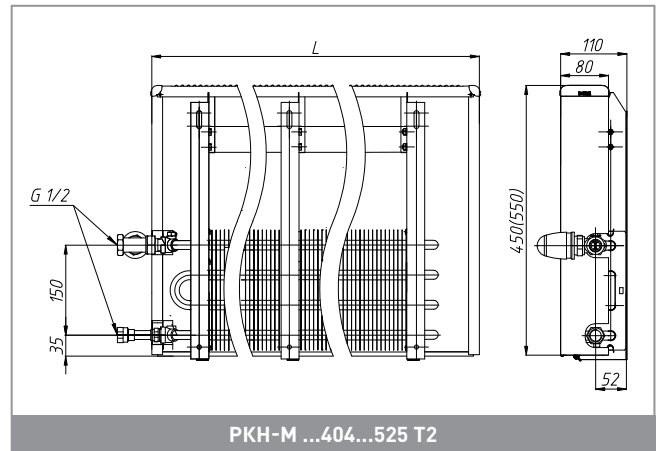
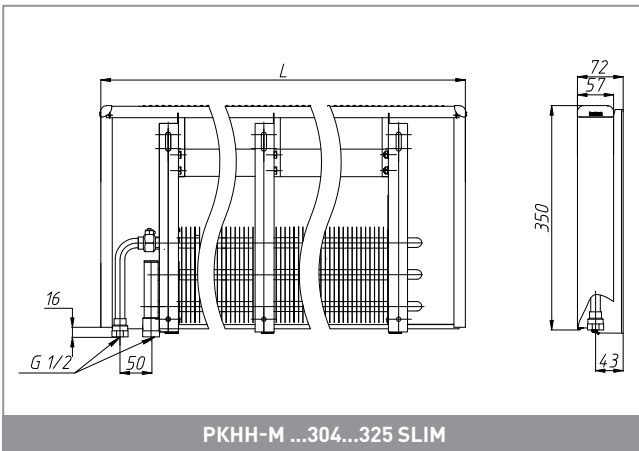
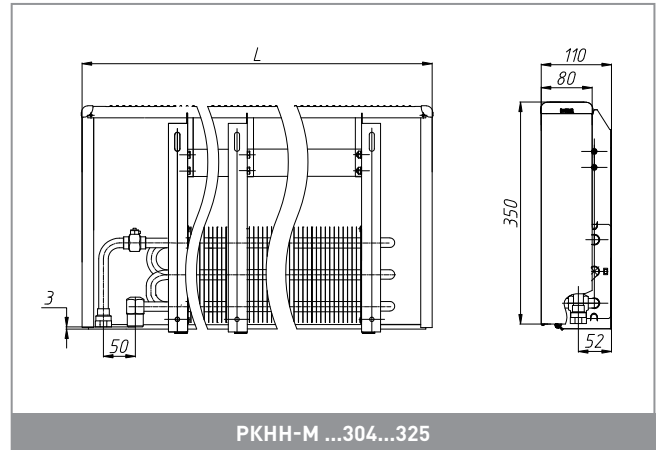
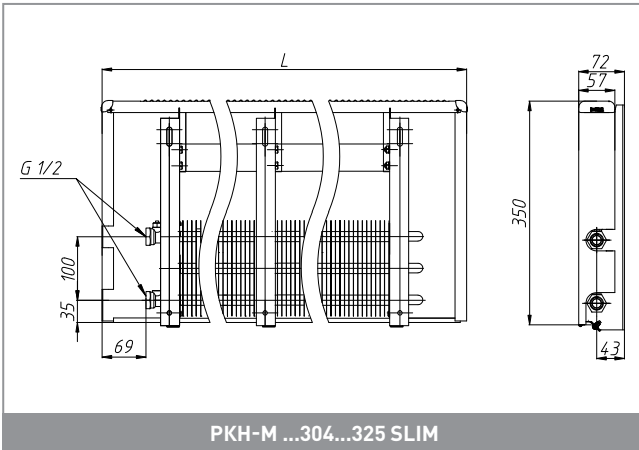


Конвектор «Изотерм-М (Green)» по внешнему виду идентичен конвектору серии «Изотерм». За счет модернизации теплообменника и конструктивных особенностей прибор обладает улучшенными теплотехническими характеристиками. Также в серии «Изотерм-М (Green)» появился узкий конвектор, глубина панели которого всего 60 мм (тип Slim). Конвекторы «Изотерм-М (Green)» изготавливаются в настенном исполнении. По индивидуальным заказам возможно изготовление конвекторов в напольном исполнении. Серия «Изотерм-М (Green)» оснащена съемным кожухом и прочной воздуховыпускной решеткой.

## ТЕХНИЧЕСКИЕ ХАРАКТЕРИСТИКИ

- Межосевое расстояние подключения – 50 мм, 100 мм, 150 мм.
- Избыточное давление в системе до 1,6 МПа.
- Испытательное давление 2,4 МПа.
- Температура теплоносителя до 130° С.
- Настенный вариант крепления.
- Концевое исполнение (возможны другие варианты подключения).
- Донное, боковое подключение – резьба G1/2", внутренняя.
- Возможно исполнение приборов с термостатическим клапаном (стр. 287).







Н=150 мм. Настенный																	
Типоразмер	L, мм	Теплопроизводительность, Вт			боковое		донное		Типоразмер	L, мм	Теплопроизводительность, Вт			боковое		донное	
		95/85/20°C ΔT=70°C	90/70/20°C ΔT=60°C	75/65/20°C ΔT=50°C	РКН-М	РКНН-М	95/85/20°C ΔT=70°C	90/70/20°C ΔT=60°C			75/65/20°C ΔT=50°C	РКН-М	РКНН-М				
														B = 60 мм		B = 110 мм	
		Цена, руб.		Цена, руб.													
104	450	138	112	88	9 300	12 465	104	450	274	223	176	9 817	13 158				
105	550	198	161	126	10 079	13 244	105	550	393	321	252	10 639	13 980				
106	650	259	210	164	10 858	14 023	106	650	512	418	328	11 461	14 802				
107	750	319	259	202	11 636	14 802	107	750	631	515	405	12 283	15 624				
108	850	379	308	240	12 430	15 595	108	850	750	612	481	13 121	16 462				
109	950	439	356	279	12 959	16 061	109	950	869	709	558	13 679	16 954				
110	1050	499	405	317	13 737	16 839	110	1050	989	807	634	14 501	17 775				
111	1150	559	454	355	14 500	17 603	111	1150	1108	904	710	15 305	18 581				
112	1250	619	503	393	14 795	17 804	112	1250	1227	1001	787	15 617	18 793				
113	1350	679	552	431	15 043	17 958	113	1350	1346	1098	863	15 879	19 574				
114	1450	739	601	469	15 909	18 847	114	1450	1465	1195	940	16 792	20 543				
115	1550	800	649	508	16 409	19 307	115	1550	1584	1292	1016	17 321	21 512				
116	1650	860	698	546	17 255	20 177	116	1650	1703	1390	1092	18 214	22 481				
117	1750	920	747	584	17 970	20 891	117	1750	1822	1487	1169	18 968	23 277				
118	1850	980	796	622	18 684	21 605	118	1850	1941	1584	1245	19 722	24 073				
119	1950	1040	845	660	19 399	22 320	119	1950	2060	1681	1322	20 477	24 869				
120	2050	1100	893	699	20 113	23 034	120	2050	2180	1778	1398	21 230	25 664				
121	2150	1160	942	737	20 826	23 747	121	2150	2299	1875	1474	21 983	26 459				
122	2250	1220	991	775	21 540	24 461	122	2250	2418	1973	1551	22 737	27 254				
123	2350	1280	1040	813	22 217	25 126	123	2350	2537	2070	1627	23 451	27 995				
124	2450	1341	1089	851	22 893	25 790	124	2450	2656	2167	1703	24 165	28 736				
125	2550	1401	1138	889	23 570	26 455	125	2550	2775	2264	1780	24 880	29 476				

Н=250 мм. Настенный																	
Типоразмер	L, мм	Теплопроизводительность, Вт			боковое		донное		Типоразмер	L, мм	Теплопроизводительность, Вт			боковое		донное	
		95/85/20°C ΔT=70°C	90/70/20°C ΔT=60°C	75/65/20°C ΔT=50°C	РКН-М	РКНН-М	95/85/20°C ΔT=70°C	90/70/20°C ΔT=60°C			75/65/20°C ΔT=50°C	РКН-М	РКНН-М				
														B = 60 мм		B = 110 мм	
		Цена, руб.		Цена, руб.													
204	450	171	139	109	11 298	14 288	204	450	339	275	215	12 627	15 969				
205	550	245	199	156	12 580	15 570	205	550	486	394	308	14 060	17 401				
206	650	319	259	203	13 862	16 852	206	650	633	514	402	15 493	18 834				
207	750	394	320	250	15 144	18 134	207	750	780	634	495	16 080	20 267				
208	850	468	380	297	16 440	19 430	208	850	927	753	589	17 456	21 716				
209	950	542	440	344	17 737	20 726	209	950	1075	873	682	18 832	22 701				
210	1050	617	501	392	18 081	20 921	210	1050	1222	992	776	20 208	23 383				
211	1150	691	561	439	19 299	22 139	211	1150	1369	1112	869	20 434	24 181				
212	1250	765	622	486	19 869	22 619	212	1250	1516	1231	963	21 241	24 744				
213	1350	840	682	533	20 591	23 281	213	1350	1663	1351	1056	22 502	25 442				
214	1450	914	742	580	22 402	24 628	214	1450	1811	1470	1150	23 949	26 914				
215	1550	988	803	627	23 239	25 975	215	1550	1958	1590	1243	25 396	28 386				
216	1650	1062	863	675	24 563	27 322	216	1650	2105	1709	1337	26 842	29 857				
217	1750	1137	923	722	25 717	28 476	217	1750	2252	1829	1430	28 104	31 119				
218	1850	1211	984	769	26 872	29 631	218	1850	2399	1949	1523	29 366	32 381				
219	1950	1285	1044	816	28 026	30 785	219	1950	2547	2068	1617	30 627	33 642				
220	2050	1360	1104	863	29 180	31 939	220	2050	2694	2188	1710	31 888	34 903				
221	2150	1434	1165	910	30 334	33 093	221	2150	2841	2307	1804	33 149	36 164				
222	2250	1508	1225	958	31 488	34 246	222	2250	2988	2427	1897	34 410	37 425				
223	2350	1583	1285	1005	32 654	35 402	223	2350	3135	2546	1991	35 685	38 687				
224	2450	1657	1346	1052	33 821	36 557	224	2450	3283	2666	2084	36 960	39 950				
225	2550	1731	1406	1099	34 987	37 712	225	2550	3430	2785	2178	38 235	41 212				

# ИЗОТЕРМ-М

Н=350 мм. Настенный																	
Типоразмер	L, мм	Теплопроизводительность, Вт			боковое		донное		Типоразмер	L, мм	Теплопроизводительность, Вт			боковое		донное	
		95/85/20°C ΔT=70°C	90/70/20°C ΔT=60°C	75/65/20°C ΔT=50°C	РКН-М	РКНН-М	95/85/20°C ΔT=70°C	90/70/20°C ΔT=60°C			75/65/20°C ΔT=50°C	РКН-М	РКНН-М				
														B = 60 мм		B = 110 мм	
														Цена, руб.		Цена, руб.	
304	450	238	193	151	13 348	16 582	304	450	472	383	299	14 919	18 533				
305	550	342	277	217	15 143	18 377	305	550	677	549	430	16 925	20 539				
306	650	445	361	283	16 939	20 173	306	650	882	716	560	18 931	22 546				
307	750	549	445	348	18 734	21 968	307	750	1087	882	690	20 938	24 552				
308	850	652	530	414	19 503	22 575	308	850	1292	1049	820	21 797	25 231				
309	950	756	614	480	21 208	24 280	309	950	1497	1215	950	23 703	27 137				
310	1050	859	698	545	22 190	25 986	310	1050	1702	1382	1080	24 801	29 043				
311	1150	963	782	611	23 842	26 233	311	1150	1907	1548	1210	26 647	29 319				
312	1250	1066	866	677	25 493	27 848	312	1250	2112	1715	1341	28 493	31 124				
313	1350	1170	950	743	26 555	29 463	313	1350	2317	1881	1471	30 339	32 930				
314	1450	1273	1034	808	28 358	31 962	314	1450	2522	2048	1601	31 088	34 945				
315	1550	1377	1118	874	29 491	33 071	315	1550	2727	2214	1731	31 836	36 140				
316	1650	1480	1202	940	31 253	34 874	316	1650	2932	2381	1861	33 739	36 812				
317	1750	1584	1286	1005	32 833	36 501	317	1750	3137	2547	1991	35 445	38 528				
318	1850	1687	1370	1071	33 240	38 127	318	1850	3342	2714	2122	37 150	40 245				
319	1950	1791	1454	1137	34 766	39 753	319	1950	3547	2880	2252	38 856	41 962				
320	2050	1894	1538	1203	36 292	41 358	320	2050	3752	3047	2382	40 561	43 656				
321	2150	1998	1622	1268	37 818	42 963	321	2150	3957	3213	2512	42 267	45 350				
322	2250	2101	1706	1334	39 344	44 569	322	2250	4162	3380	2642	43 972	47 045				
323	2350	2205	1790	1400	40 858	46 172	323	2350	4367	3546	2772	45 665	48 737				
324	2450	2308	1874	1465	42 373	47 776	324	2450	4572	3713	2903	47 358	50 430				
325	2550	2412	1958	1531	43 887	49 379	325	2550	4777	3879	3033	49 051	52 123				

Н=450 мм. Настенный																	
Типоразмер	L, мм	Теплопроизводительность, Вт			боковое		донное		Типоразмер	L, мм	Теплопроизводительность, Вт			боковое		донное	
		95/85/20°C ΔT=70°C	90/70/20°C ΔT=60°C	75/65/20°C ΔT=50°C	РКН-М	РКНН-М	95/85/20°C ΔT=70°C	90/70/20°C ΔT=60°C			75/65/20°C ΔT=50°C	РКН-М	РКНН-М				
														B = 60 мм		B = 110 мм	
														Цена, руб.		Цена, руб.	
404	450	261	212	166	14 506	17 837	404	450	517	420	328	16 213	19 936				
405	550	375	304	238	16 667	19 986	405	550	742	602	471	18 627	22 337				
406	650	488	396	310	18 827	22 135	406	650	967	785	614	21 042	24 739				
407	750	602	489	382	20 988	24 283	407	750	1191	968	756	23 457	27 140				
408	850	715	581	454	23 137	26 445	408	850	1416	1150	899	25 860	28 078				
409	950	829	673	526	25 287	28 606	409	950	1641	1333	1042	26 849	30 373				
410	1050	942	765	598	27 437	30 768	410	1050	1866	1515	1185	29 131	32 668				
411	1150	1056	857	670	28 106	31 271	411	1150	2091	1698	1327	31 413	34 950				
412	1250	1169	949	742	30 147	33 312	412	1250	2315	1880	1470	31 921	37 231				
413	1350	1283	1042	814	32 189	35 353	413	1350	2540	2063	1613	34 082	39 513				
414	1450	1396	1134	886	32 601	35 609	414	1450	2765	2246	1756	36 436	39 799				
415	1550	1510	1226	958	34 707	37 726	415	1550	2990	2428	1898	38 790	42 165				
416	1650	1623	1318	1031	36 813	39 843	416	1650	3215	2611	2041	41 144	44 530				
417	1750	1737	1410	1103	38 758	41 777	417	1750	3439	2793	2184	43 317	46 692				
418	1850	1850	1502	1175	40 702	43 711	418	1850	3664	2976	2327	45 491	48 853				
419	1950	1964	1595	1247	42 647	45 645	419	1950	3889	3158	2469	47 664	51 015				
420	2050	2077	1687	1319	44 592	47 590	420	2050	4114	3341	2612	48 731	53 189				
421	2150	2191	1779	1391	46 537	49 535	421	2150	4339	3524	2755	50 856	54 133				
422	2250	2304	1871	1463	48 483	51 481	422	2250	4563	3706	2897	52 982	56 259				
423	2350	2418	1963	1535	50 417	53 404	423	2350	4788	3889	3040	55 096	58 360				
424	2450	2531	2056	1607	52 350	55 327	424	2450	5013	4071	3183	57 209	60 462				
425	2550	2645	2148	1679	54 284	57 250	425	2550	5238	4254	3326	59 322	62 564				

H=550 мм. Настенный																	
Типоразмер	L, мм	Теплопроизводительность, Вт			Боковое		Донное		Типоразмер	L, мм	Теплопроизводительность, Вт			Боковое		Донное	
		95/85/20°C ΔT=70°C	90/70/20°C ΔT=60°C	75/65/20°C ΔT=50°C	РКН-М	РКНН-М	РКН-М	РКНН-М			95/85/20°C ΔT=70°C	90/70/20°C ΔT=60°C	75/65/20°C ΔT=50°C	РКН-М	РКНН-М	РКН-М	РКНН-М
		Цена, руб.		Цена, руб.													
504	450	274	223	174	16 262	20 169	504	450	543	441	345	17 347	21 331				
505	550	393	319	250	18 709	22 616	505	550	779	632	494	19 931	23 901				
506	650	513	416	325	21 156	25 063	506	650	1015	824	644	22 515	26 470				
507	750	632	513	401	23 602	27 510	507	750	1251	1016	794	24 597	29 040				
508	850	751	610	477	24 668	28 380	508	850	1487	1207	944	26 286	30 044				
509	950	870	707	552	26 914	30 626	509	950	1723	1399	1094	28 728	32 499				
510	1050	989	803	628	27 625	31 142	510	1050	1959	1591	1244	29 530	33 115				
511	1150	1109	900	704	29 882	33 399	511	1150	2195	1782	1394	31 843	35 428				
512	1250	1228	997	780	32 139	35 656	512	1250	2431	1974	1543	34 155	37 741				
513	1350	1347	1094	855	34 396	37 913	513	1350	2667	2166	1693	35 658	40 053				
514	1450	1466	1191	931	36 931	40 448	514	1450	2903	2357	1843	38 120	42 585				
515	1550	1585	1288	1007	39 467	42 984	515	1550	3139	2549	1993	40 583	45 116				
516	1650	1705	1384	1082	42 002	45 519	516	1650	3375	2741	2143	43 046	47 648				
517	1750	1824	1481	1158	44 119	47 636	517	1750	3611	2932	2293	45 320	49 960				
518	1850	1943	1578	1234	46 236	49 753	518	1850	3847	3124	2442	47 593	52 273				
519	1950	2062	1675	1309	48 352	51 869	519	1950	4083	3316	2592	49 867	54 586				
520	2050	2181	1772	1385	50 534	54 051	520	2050	4319	3507	2742	52 142	56 912				
521	2150	2301	1868	1461	52 716	56 233	521	2150	4555	3699	2892	54 416	59 238				
522	2250	2420	1965	1536	54 897	58 414	522	2250	4791	3891	3042	56 691	61 565				
523	2350	2539	2062	1612	56 939	60 456	523	2350	5027	4082	3192	58 952	63 865				
524	2450	2658	2159	1688	58 980	62 497	524	2450	5263	4274	3342	61 214	66 165				
525	2550	2777	2256	1763	61 021	64 538	525	2550	5499	4466	3491	63 475	68 465				

**Габариты:** «h» – высота панели конвектора, «L» – длина конвектора, «B» – глубина конвектора

Возможно исполнение приборов с термостатическим клапаном (см. стр. 287).

**Стандартные цвета:** RAL 9016, RAL 9005, RAL 9006

Наценка за 1 нестандартный цвет – 20%

Наценка за 2 и более нестандартных цвета – 30%



ГОЛЬФСТРИМ, ГОЛЬФСТРИМ-В,  
ГОЛЬФСТРИМ ЭЛ, ГОЛЬФСТРИМ ЭЛ-В



# КОНВЕКТОР ГОЛЬФСТРИМ

## С ЕСТЕСТВЕННОЙ КОНВЕКЦИЕЙ



Конвектор «Гольфстрим» – отопительный прибор для систем водяного отопления, монтируемый в пол вдоль окон и дверных проемов помещений. Предназначен, в том числе, для экранирования холодного воздуха, идущего от окон с большой площадью остекления.

Конвектор «Гольфстрим» представляет собой стойкий к коррозии теплообменник, состоящий из медной трубы и алюминиевых пластин оребрения. Короб из оцинкованной стали окрашен методом порошкового напыления. Сверху конвектор закрыт декоративной решеткой, выполненной из дерева, алюминия или стали. Для регулирования количества тепла конвекторы могут оснащаться приборами ручного или автоматического управления.

Приборы длиной более 3 метров состоят из двух частей. По индивидуальным заказам возможно изготовление конвектора длиной до 4 метров в едином корпусе.

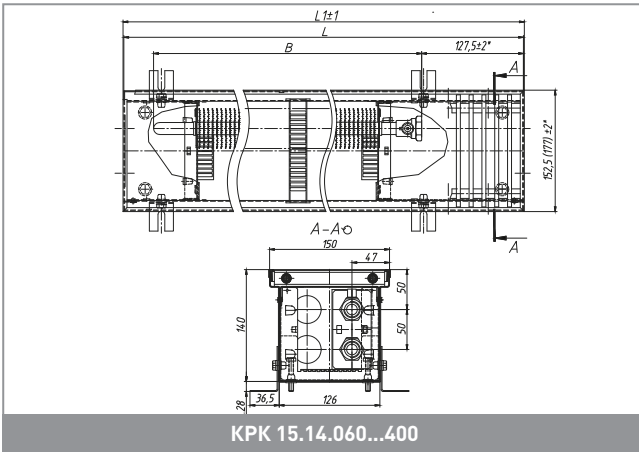
Цены указаны для конвектора с корпусом из оцинкованной стали окрашенного в RAL 9005, RAL «Звездное небо».

Стоимость конвектора с корпусом из нержавеющей стали +25% к цене прибора

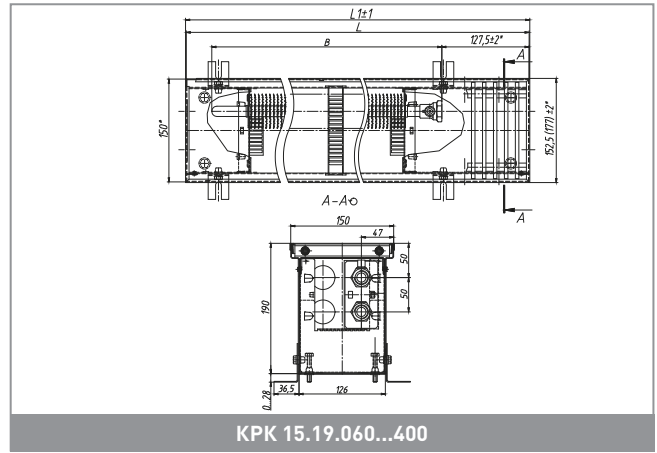
Конвектор в проходном исполнении(КРКП) +1500 рублей к цене в концевом исполнении (КРК)

Наценка за конвекторы с заданным радиусом + 35000 руб. к цене конвектора.

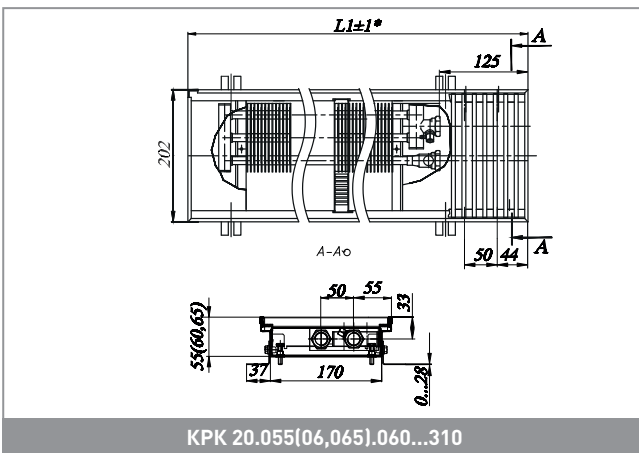
Возможно исполнение приборов с термостатическим клапаном (см. стр. 281).



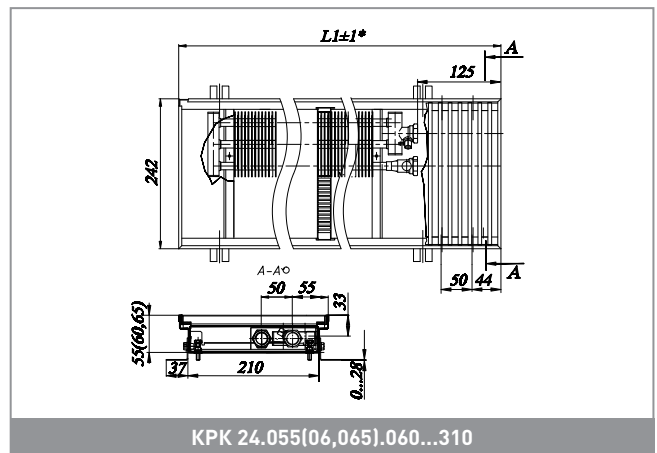
KPK 15.14.060...400



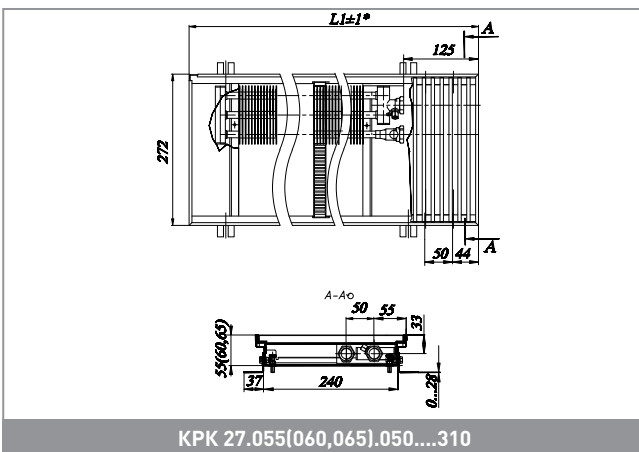
KPK 15.19.060...400



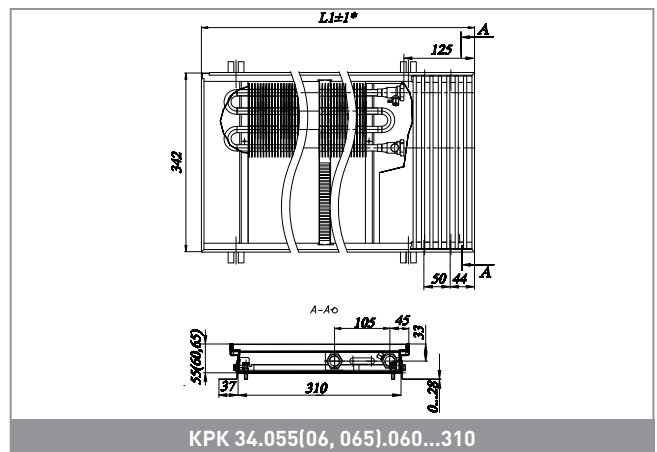
KPK 20.055(06,065).060...310



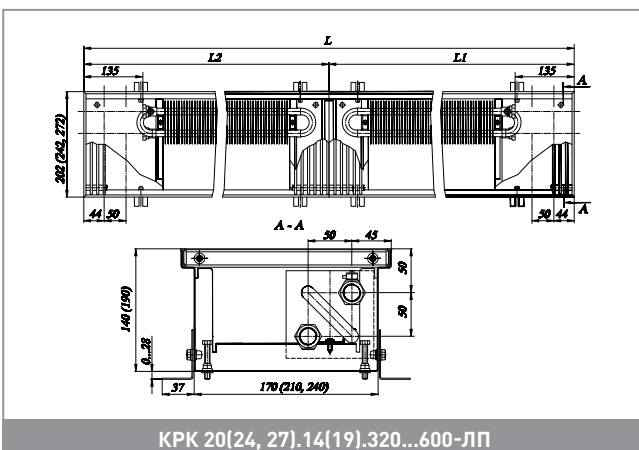
KPK 24.055(06,065).060...310



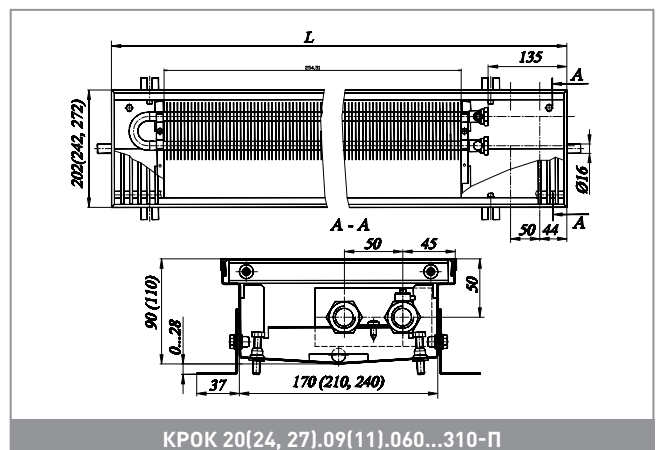
KPK 27.055(060,065).050....310



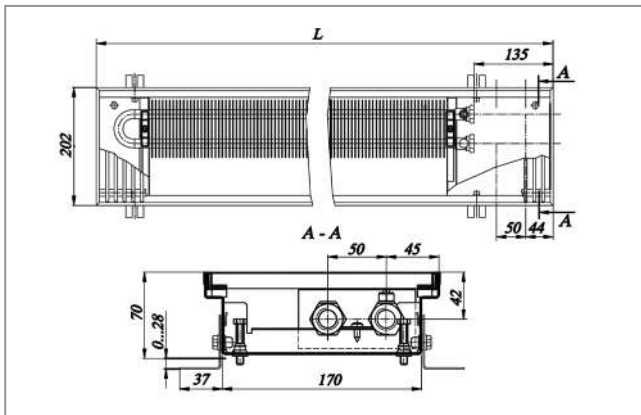
KPK 34.055(06, 065).060...310



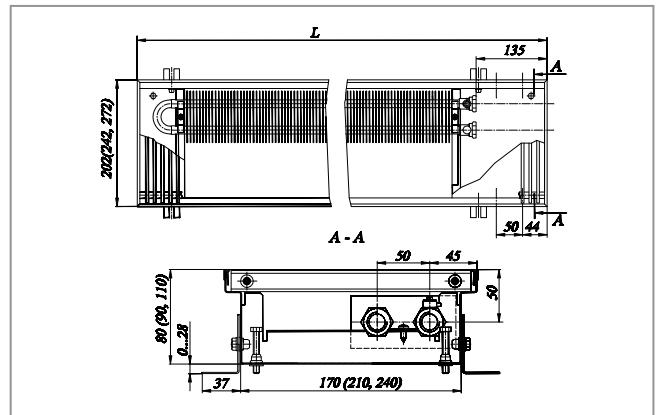
KPK 20(24, 27).14(19).320...600-ЛП



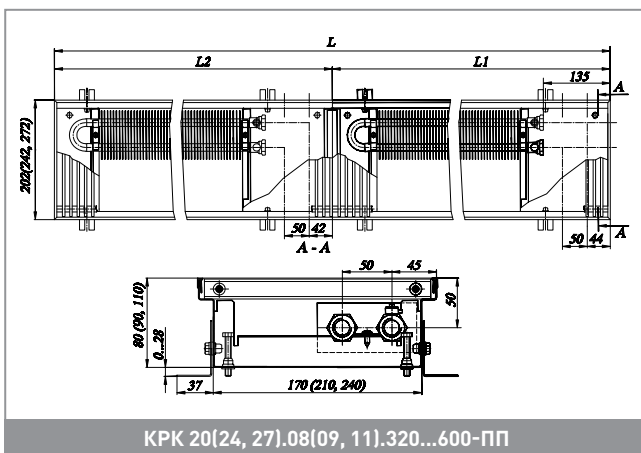
КРОК 20(24, 27).09(11).060...310-П



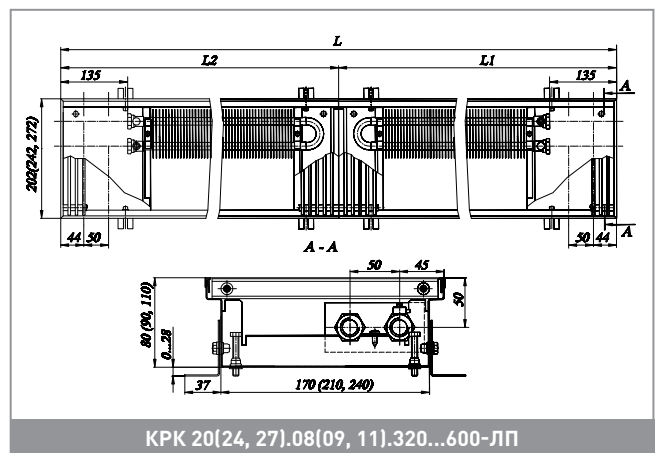
КРК 20.07.060...310-П



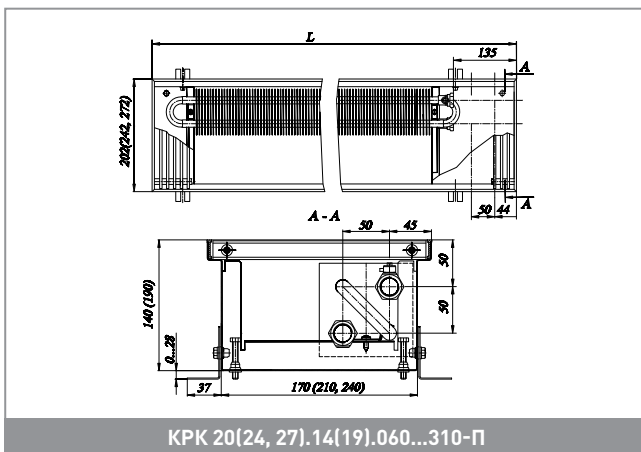
КРК 20(24, 27).08(09, 11).060...310-П



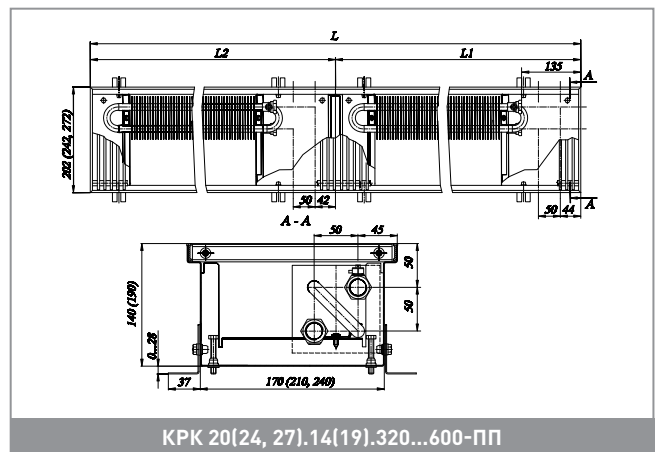
КРК 20(24, 27).08(09, 11).320...600-ПП



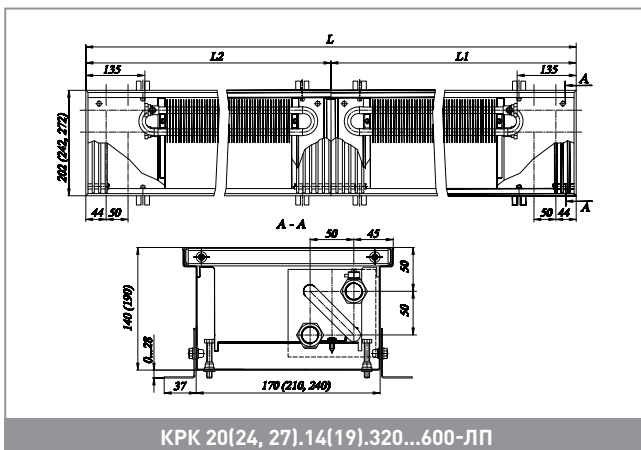
КРК 20(24, 27).08(09, 11).320...600-ЛП



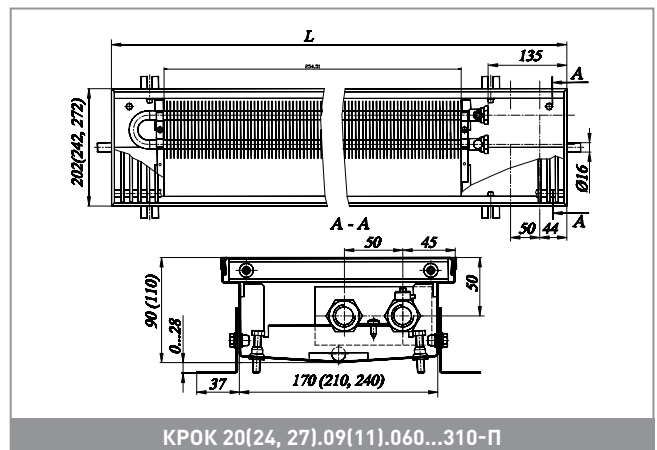
КРК 20(24, 27).14(19).060...310-П



КРК 20(24, 27).14(19).320...600-ПП

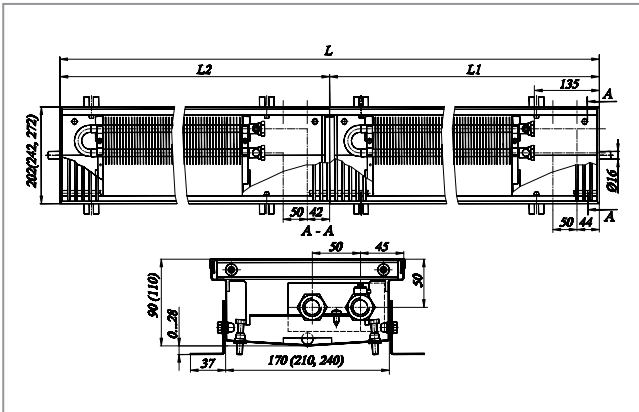


КРК 20(24, 27).14(19).320...600-ЛП

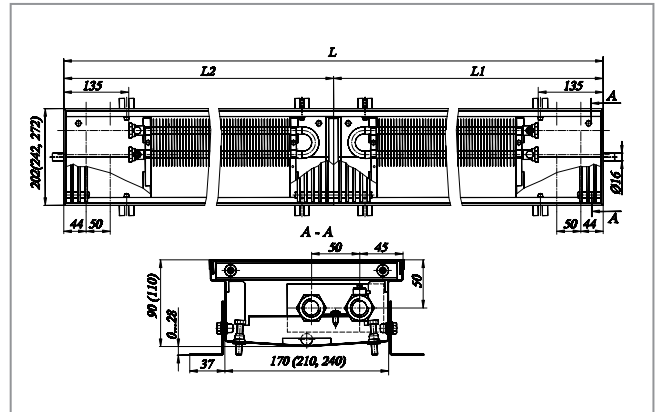


КРК 20(24, 27).09(11).060...310-П

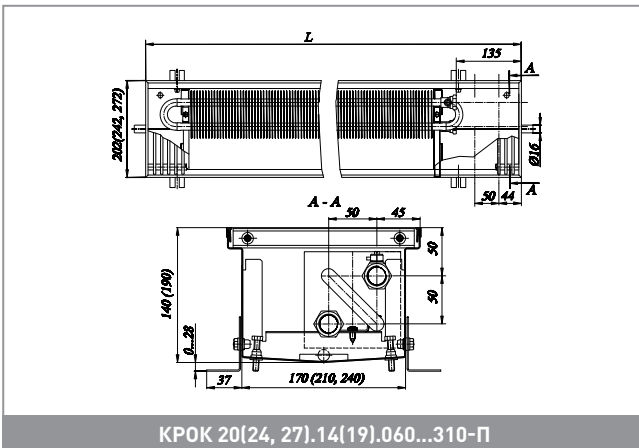




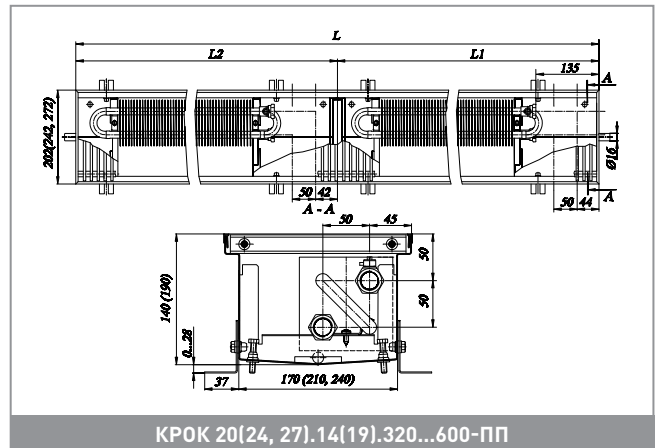
КРОК 20(24, 27).09(11).320...600-ПП



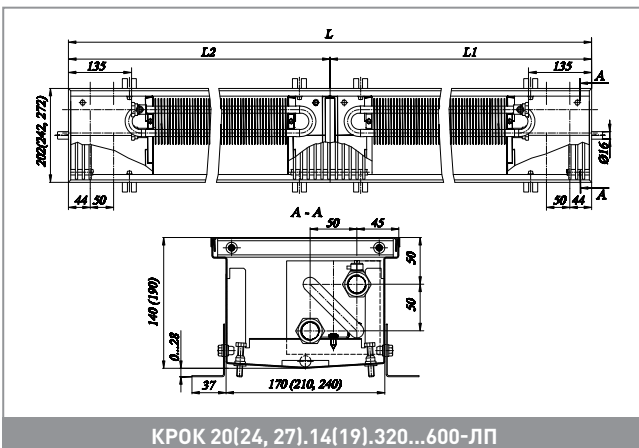
КРОК 20(24, 27).09(11).320...600-ЛП



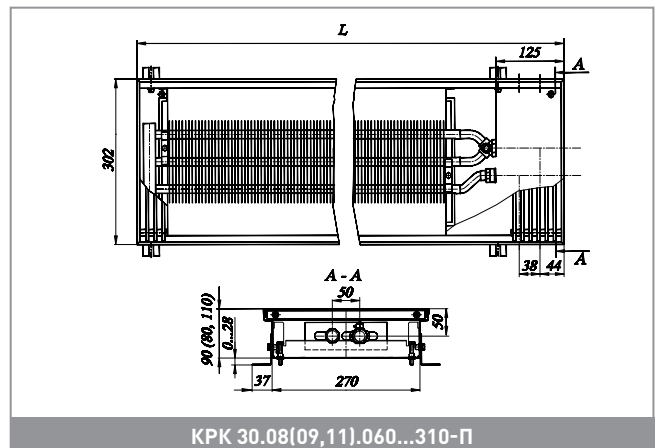
КРОК 20(24, 27).14(19).060...310-П



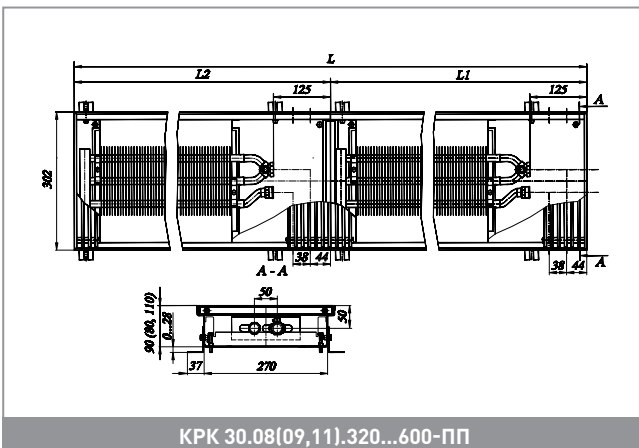
КРОК 20(24, 27).14(19).320...600-ПП



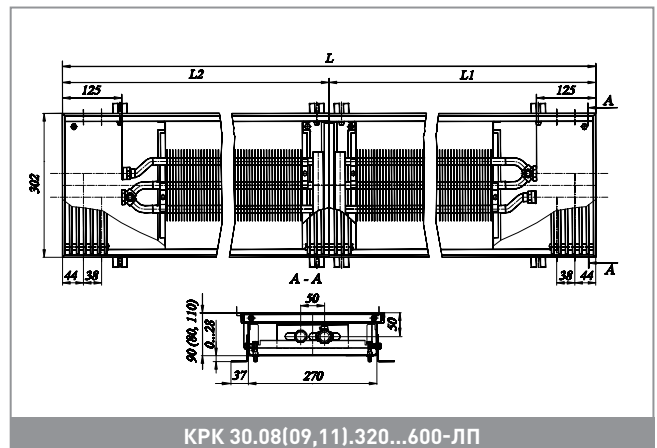
КРОК 20(24, 27).14(19).320...600-ЛП



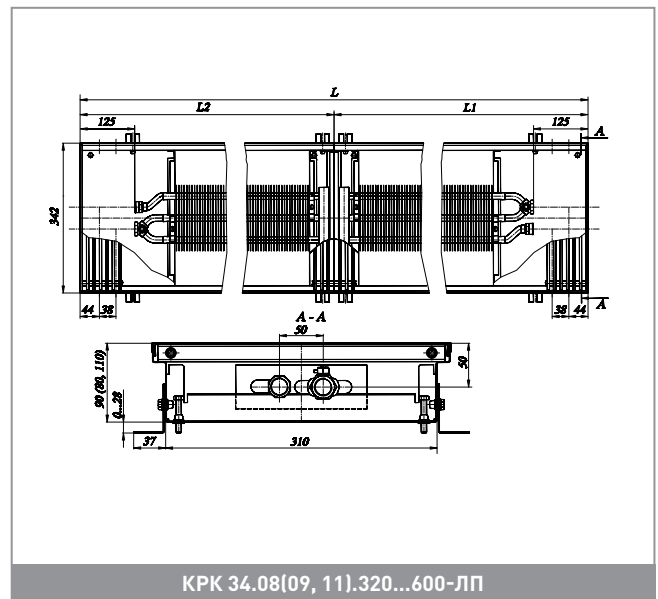
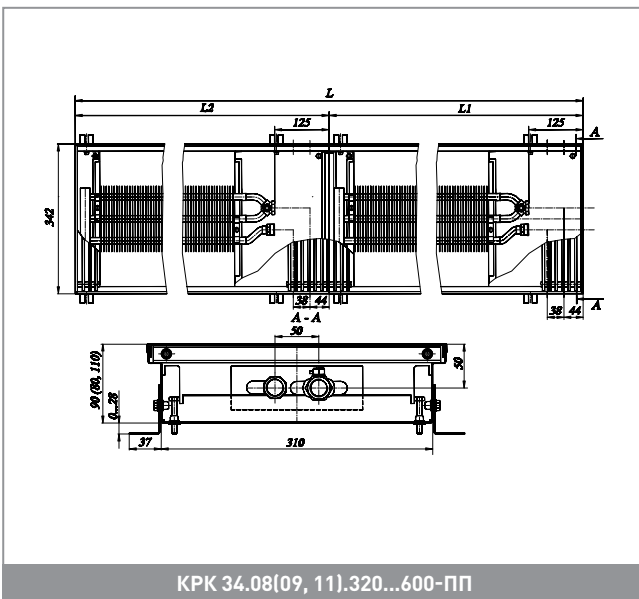
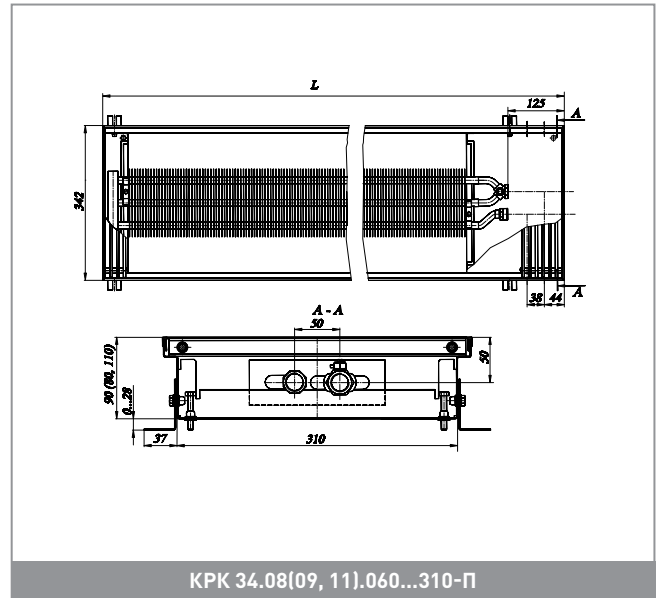
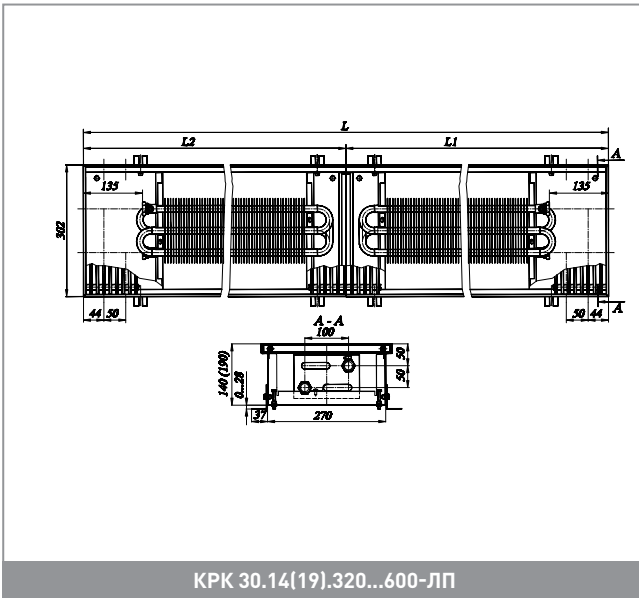
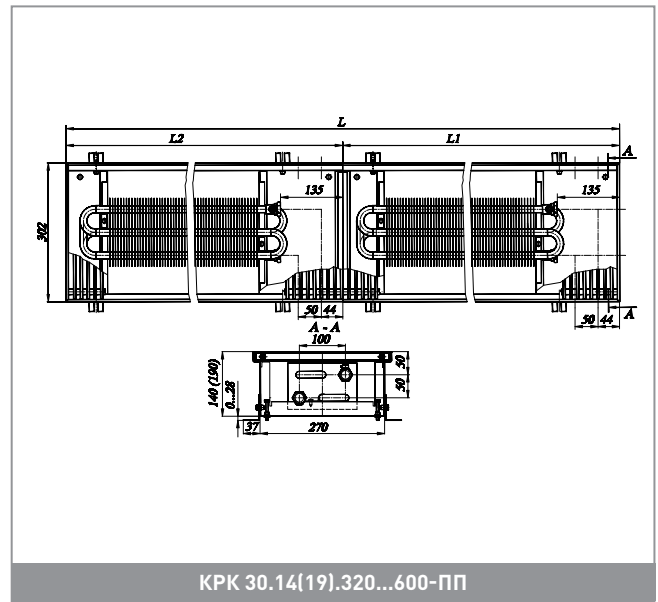
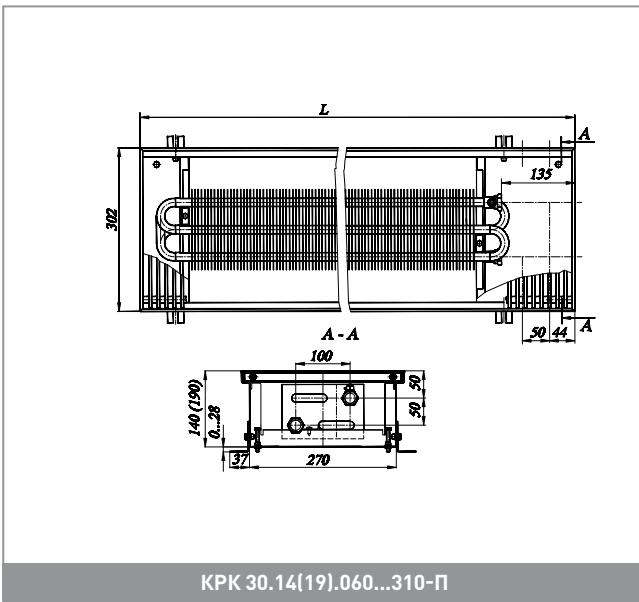
КРК 30.08(09,11).060...310-П

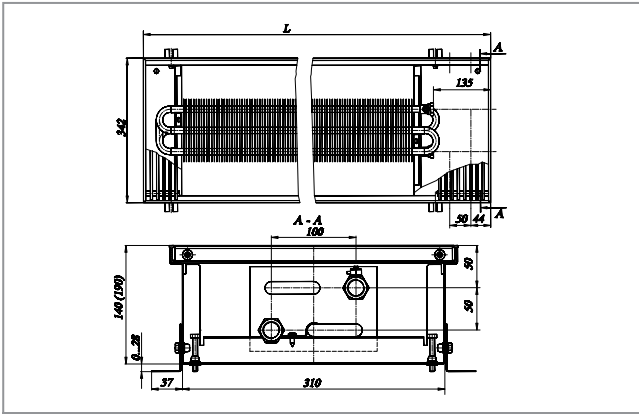


КРК 30.08(09,11).320...600-ПП

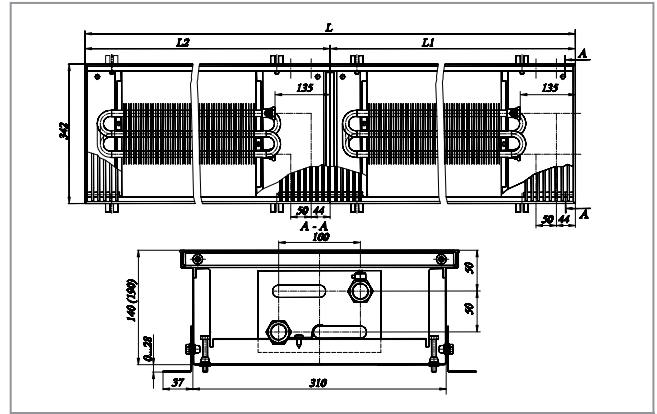


КРК 30.08(09,11).320...600-ЛП

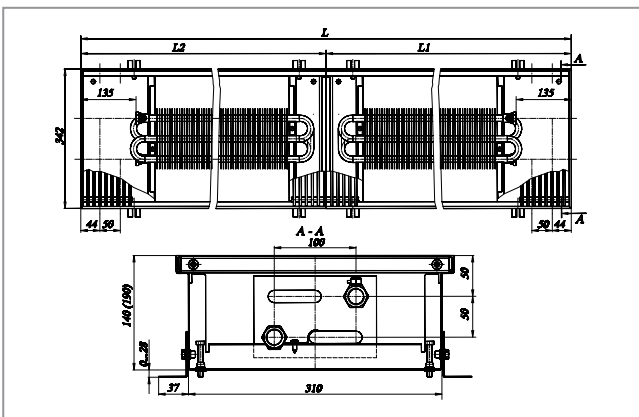




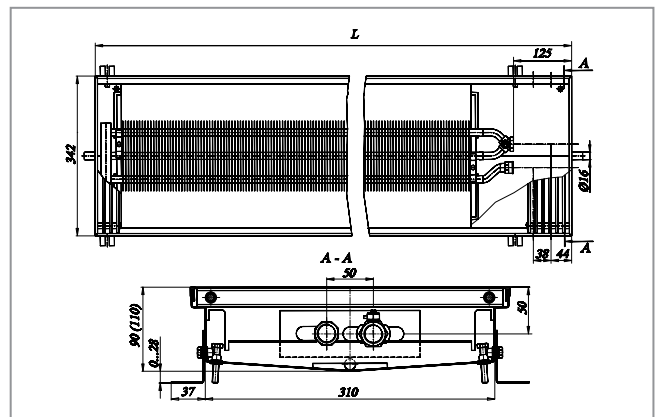
КРК 34.14(19).060...310-П



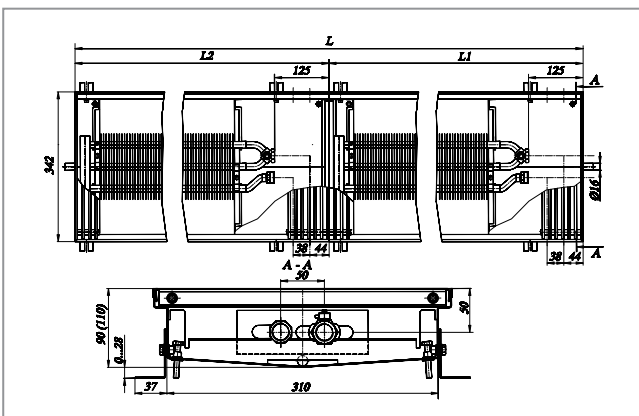
КРК 34.14(19).320...600-ПП



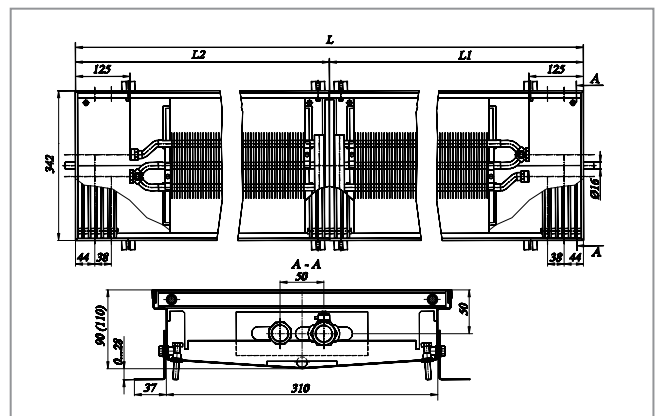
КРК 34.14(19).320...600-ЛП



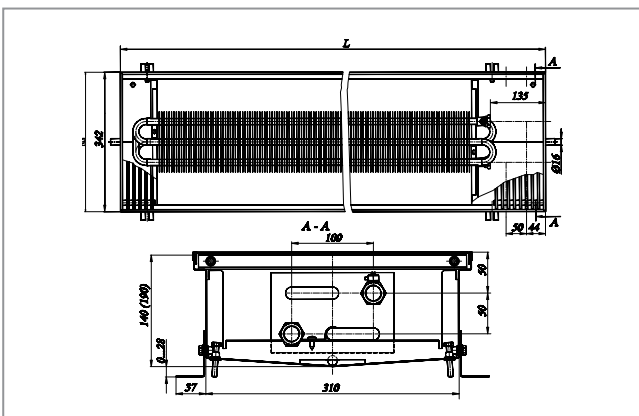
КРОК 34.09(11).060...310-П



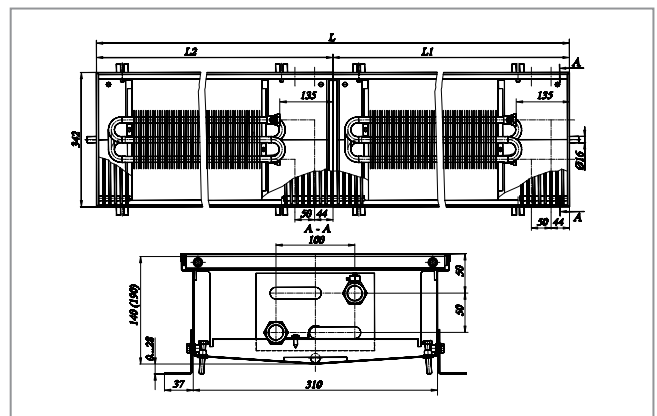
КРОК 34.09(11).320...600-ПП



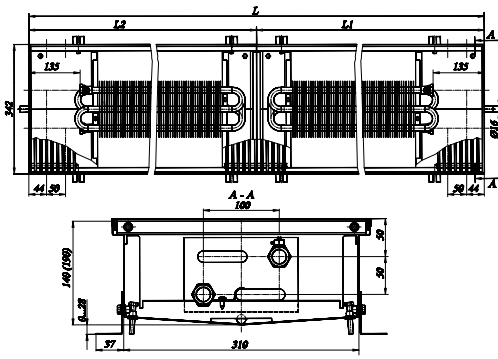
КРОК 34.09(11).320...600-ЛП



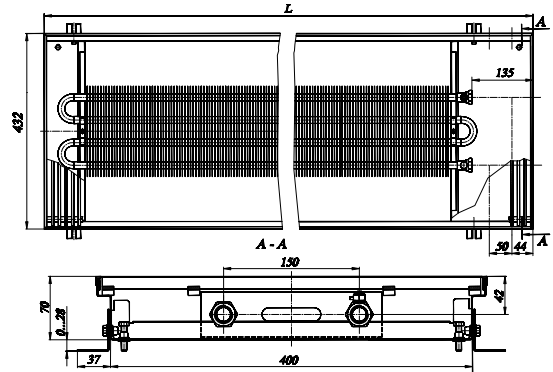
КРОК 34.14(19).060...310-П



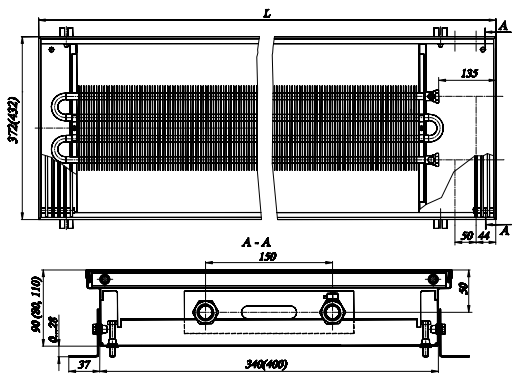
КРОК 34.14(19).320...600-ПП



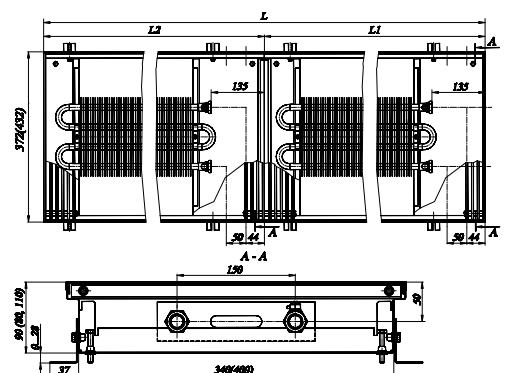
КРОК 34.14(19).320...600-ЛП



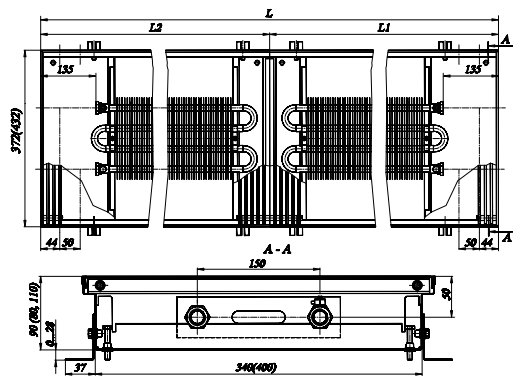
КРК 43.07.060...310-П



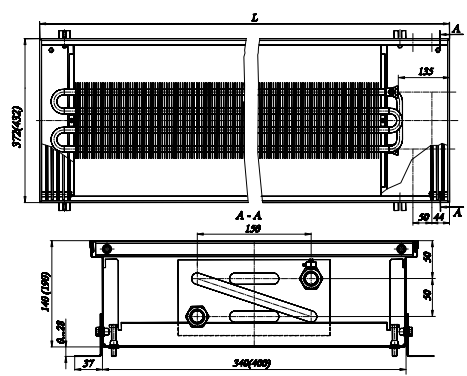
КРК 37(43).08(09, 11).060...310-П



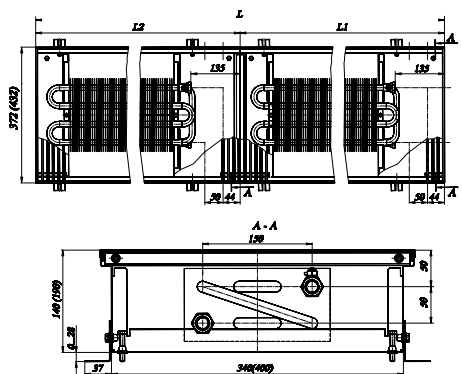
КРК 37(43).08(09, 11).320...600-ПП



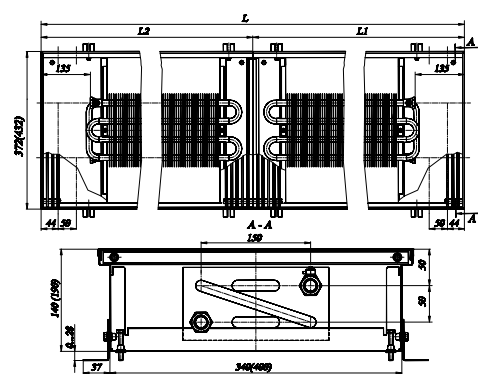
КРК 37(43).08(09, 11).320...600-ЛП



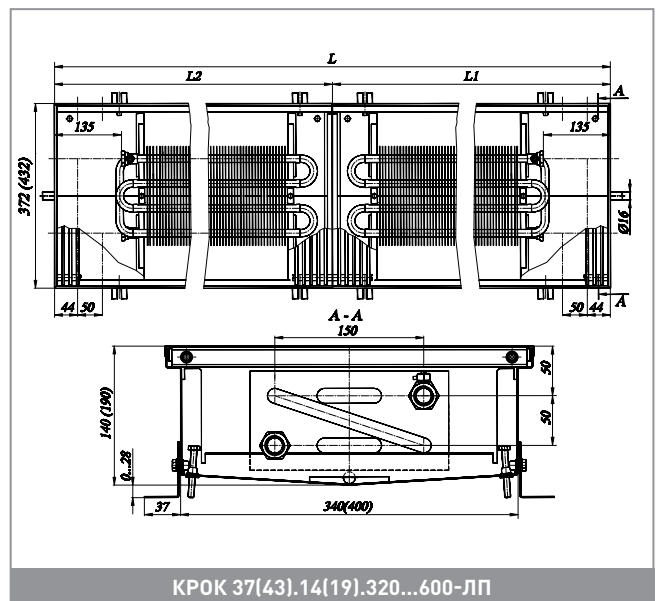
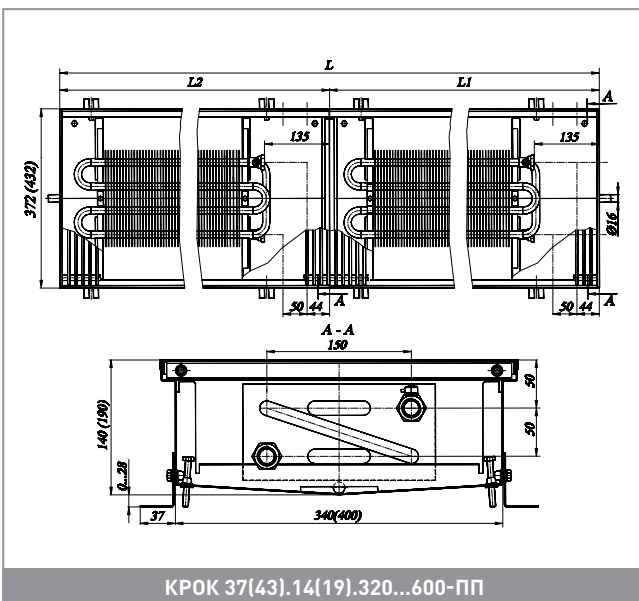
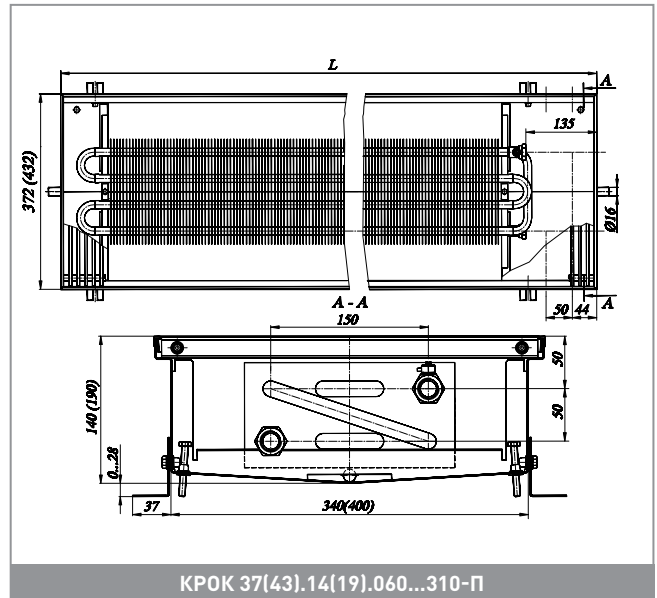
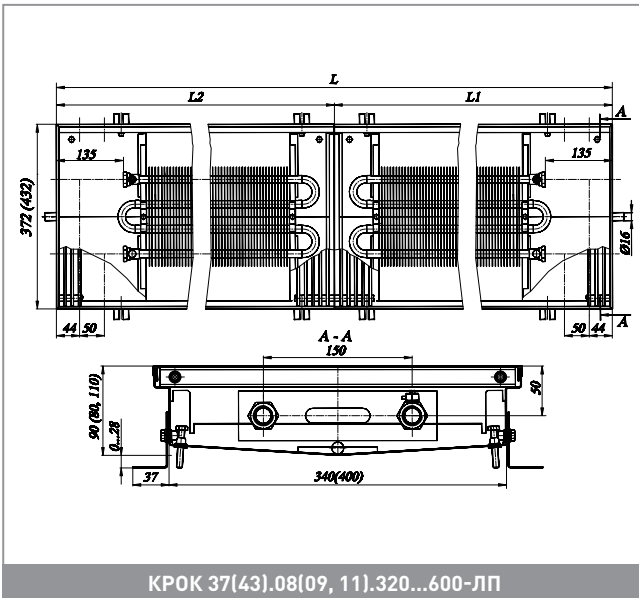
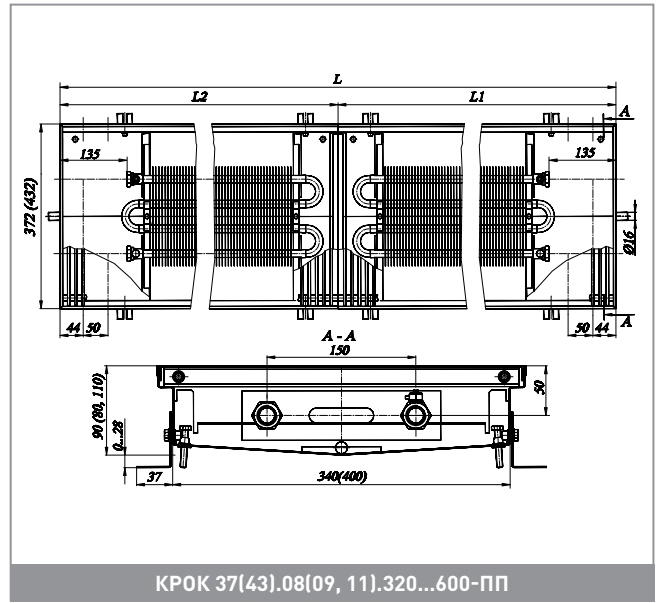
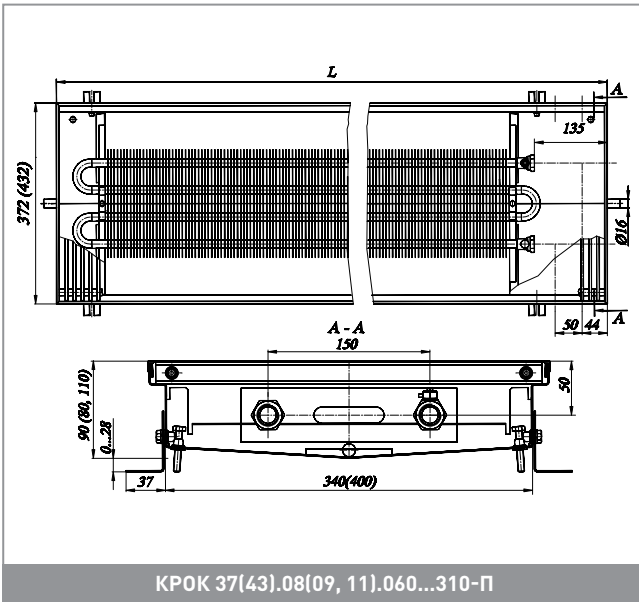
КРК 37(43).14(19).060...310-П



КРК 37(43).14(19).320...600-ПП



КРК 37(43).14(19).320...600-ЛП























КРК	Длина, мм	Теплопроводность, Вт			Материал декоративной решётки				Дерево натуральное, рулонное исполнение на пружине	Орех, мербау
		95/85/20 ΔT = 70	90/70/20 ΔT = 60	75/65/20 ΔT = 50	Алюминий анодированный, рулонное исполнение на пружине или полимерной основе		Алюминий на полимерной основе, текстурир.	Дерево натуральное, рулонное исполнение на пружине		
					Натуральный цвет	Золотой, чёрный, бронза (светлая/тёмная)				
27.06.060	600	137	111	87	18 793	19 282	23 011	20 275	24 762	20 592
27.06.070	700	177	144	113	20 851	21 422	25 772	22 580	27 815	22 932
27.06.080	800	221	179	140	22 865	23 516	28 488	24 840	30 823	25 228
27.06.090	900	262	212	166	24 988	25 722	31 315	27 410	33 941	28 934
27.06.100	1000	302	246	192	26 932	27 747	33 962	29 401	36 880	27 636
27.06.110	1100	343	279	218	28 939	29 835	36 671	31 654	39 881	29 861
27.06.120	1200	387	314	245	31 080	32 058	39 516	34 043	43 018	32 149
27.06.130	1300	427	347	271	33 069	34 128	42 207	36 278	46 001	34 575
27.06.140	1400	468	380	297	35 290	36 431	45 132	38 747	49 217	36 845
27.06.150	1500	512	415	325	37 587	38 809	48 131	41 290	52 508	39 352
27.06.160	1600	552	448	351	39 744	41 048	50 992	43 695	55 661	41 935
27.06.170	1700	593	482	377	41 889	43 275	53 840	46 087	58 801	44 377
27.06.180	1800	634	515	403	43 958	45 425	56 611	48 402	61 864	46 807
27.06.190	1900	677	550	430	46 064	47 612	59 420	50 755	64 965	49 158
27.06.200	2000	718	583	456	48 213	49 842	62 272	53 151	68 108	51 548
27.06.210	2100	759	616	482	50 368	52 080	65 131	55 553	71 259	53 981
27.06.220	2200	802	651	509	52 323	54 116	67 788	57 755	74 208	56 421
27.06.230	2300	843	685	535	54 333	56 207	70 501	60 011	77 213	58 848
27.06.240	2400	884	718	561	56 601	58 556	73 472	62 526	80 476	60 949
27.06.250	2500	925	751	587	58 596	60 633	76 171	64 769	83 466	63 503
27.06.260	2600	968	786	615	60 704	62 823	78 981	67 123	86 566	65 781
27.06.270	2700	1009	819	641	63 835	66 035	82 816	70 502	90 695	68 174
27.06.280	2800	1050	852	667	65 984	68 266	85 667	72 897	93 838	70 603
27.06.290	2900	1093	888	694	68 140	70 503	88 526	75 300	96 989	73 032
27.06.300	3000	1134	921	720	70 333	72 778	91 422	77 740	100 177	75 471
27.06.310	3100	1175	954	746	80 560	83 086	102 352	88 214	111 398	77 915
27.06.320	3200	1105	897	702	82 495	85 103	104 990	90 396	114 328	80 521
27.06.330	3300	1146	930	727	84 765	87 454	107 963	92 913	117 593	83 174
27.06.340	3400	1186	963	753	86 707	89 478	110 608	95 102	120 530	85 820
27.06.350	3500	1230	999	781	89 173	92 025	113 777	97 814	123 990	88 466
27.06.360	3600	1271	1032	807	91 115	94 048	116 422	100 003	126 927	90 876
27.06.370	3700	1311	1065	833	93 442	96 456	119 451	102 577	130 249	93 463
27.06.380	3800	1355	1100	860	95 368	98 464	122 081	104 750	133 169	95 518
27.06.390	3900	1395	1133	886	97 832	101 009	125 247	107 460	136 628	97 964
27.06.400	4000	1436	1166	912	99 884	103 143	128 003	109 760	139 675	100 003
27.06.410	4100	1477	1199	938	102 214	105 555	131 036	112 337	143 000	102 588
27.06.420	4200	1520	1235	965	104 311	107 734	133 836	114 681	146 092	104 750
27.06.430	4300	1561	1268	991	106 497	110 001	136 725	117 114	149 273	106 631
27.06.440	4400	1602	1301	1017	108 303	111 888	139 233	119 166	152 073	108 820
27.06.450	4500	1645	1336	1045	110 576	114 243	142 209	121 686	155 341	110 995
27.06.460	4600	1686	1369	1071	112 529	116 277	144 865	123 886	158 289	113 636
27.06.470	4700	1727	1402	1097	115 516	119 346	148 555	127 120	162 271	114 287
27.06.480	4800	1768	1435	1123	117 460	121 371	151 202	129 311	165 209	116 028
27.06.490	4900	1811	1471	1150	119 655	123 647	154 100	131 753	168 399	118 094
27.06.500	5000	1852	1504	1176	121 490	125 564	156 639	133 835	171 229	119 295
27.06.510	5100	1893	1537	1202	123 772	127 928	159 624	136 364	174 506	121 210
27.06.520	5200	1936	1572	1229	125 382	129 619	161 936	138 220	177 110	122 367
27.06.530	5300	1977	1605	1255	130 177	134 496	167 435	143 263	182 901	123 756
27.06.540	5400	2018	1638	1281	132 175	136 575	170 135	145 507	185 893	125 003
27.06.550	5500	2059	1672	1307	134 542	139 024	173 206	148 122	189 255	125 568
27.06.560	5600	2102	1702	1335	136 559	141 122	175 926	150 385	192 267	125 720
27.06.570	5700	2143	1740	1361	139 098	143 742	179 167	153 171	195 800	125 720
27.06.580	5800	2184	1773	1387	140 994	145 720	181 766	155 314	198 691	125 720
27.06.590	5900	2227	1808	1414	143 404	148 212	184 879	157 971	202 096	125 720
27.06.600	6000	2268	1841	1440	145 115	150 004	187 293	159 929	204 802	125 720











# ГОЛЬФСТРИМ С ЕСТЕСТВЕННОЙ КОНВЕКЦИЕЙ

		Теплопроизводительность, Вт			Теплопроизводительность, Вт			Материал декоративной решётки			Материал декоративной решётки		
Длина, мм	КРК	95/85/20	90/70/20	75/65/20	Длина, мм	КРК	95/85/20	90/70/20	75/65/20	Алюминий анодированный, рулонное/продольное исполнение на пружине или полимерной основе	Алюминий, золотой, чёрный, бронза (светлая/тёмная)	Алюминий на полимерной основе, текстур.	Дерево натуральное, рулонное исполнение на пружине
		ΔT = 70	ΔT = 60	ΔT = 50			95/85/20	90/70/20	75/65/20				
34.055.060	600	144	117	92	34.06.060	600	151	122	96	23 142	27 876	25 208	31 316
34.055.070	700	187	152	119	34.06.070	700	196	159	124	25 542	26 209	27 953	35 078
34.055.080	800	233	189	148	34.06.080	800	244	198	155	27 895	28 658	34 207	38 794
34.055.090	900	276	224	175	34.06.090	900	289	234	183	30 359	31 217	37 459	42 620
34.055.100	1 000	319	259	203	34.06.100	1 000	334	271	212	32 654	33 607	40 543	46 277
34.055.110	1 000	362	294	230	34.06.110	1 000	379	307	240	35 000	36 048	43 678	49 986
34.055.120	1 200	408	331	259	34.06.120	1 200	426	346	271	37 487	38 631	46 954	53 835
34.055.130	1 300	451	366	286	34.06.130	1 300	471	383	299	39 823	41 062	49 299	57 533
34.055.140	1 400	494	401	314	34.06.140	1 400	516	419	328	42 374	43 708	51 418	61 446
34.055.150	1 500	540	439	343	34.06.150	1 500	564	458	358	45 001	46 431	55 167	65 436
34.055.160	1 600	583	473	370	34.06.160	1 600	609	495	387	47 492	49 016	58 001	69 289
34.055.170	1 700	626	508	398	34.06.170	1 700	654	531	416	49 966	51 586	60 378	73 125
34.055.180	1 800	669	543	425	34.06.180	1 800	699	568	444	52 380	54 095	63 580	76 902
34.055.190	1 900	715	581	454	34.06.190	1 900	747	607	475	54 826	56 637	67 815	80 710
34.055.200	2 000	758	616	481	34.06.200	2 000	792	643	503	57 306	59 212	73 084	84 552
34.055.210	2 100	801	651	509	34.06.210	2 100	837	680	532	60 597	62 599	77 165	89 206
34.055.220	2 200	847	688	538	34.06.220	2 200	885	719	562	62 928	65 024	80 284	92 899
34.055.230	2 300	890	723	565	34.06.230	2 300	930	755	591	65 301	67 493	83 446	96 634
34.055.240	2 400	933	758	593	34.06.240	2 400	975	792	619	67 937	70 224	86 871	100 633
34.055.250	2 500	976	793	620	34.06.250	2 500	1020	828	648	70 303	72 685	89 282	104 366
34.055.260	2 600	1022	830	649	34.06.260	2 600	1068	867	678	72 770	75 248	91 723	108 190
34.055.270	2 700	1065	865	676	34.06.270	2 700	1113	904	707	75 998	78 571	95 295	112 780
34.055.280	2 800	1108	900	704	34.06.280	2 800	1158	940	735	78 506	81 174	100 596	116 651
34.055.290	2 900	1154	937	733	34.06.290	2 900	1206	979	766	83 792	86 446	103 907	120 536
34.055.300	3 000	1197	972	760	34.06.300	3 000	1251	1016	794	88 587	91 254	107 254	124 456
34.055.310	3 100	1240	1007	787	34.06.310	3 100	1296	1052	823	91 515	94 470	111 972	133 747
34.055.320	3 200	1166	947	741	34.06.320	3 200	1219	990	774	95 224	98 273	120 469	138 818
34.055.330	3 300	1209	982	768	34.06.330	3 300	1264	1026	803	98 930	102 075	124 964	143 886
34.055.340	3 400	1252	1017	795	34.06.340	3 400	1309	1063	831	102 636	105 877	129 459	148 955
34.055.350	3 500	1298	1054	824	34.06.350	3 500	1357	1102	862	106 344	109 680	133 956	154 025
34.055.360	3 600	1341	1089	852	34.06.360	3 600	1402	1138	890	110 051	113 482	138 452	159 094
34.055.370	3 700	1384	1124	879	34.06.370	3 700	1447	1175	919	113 757	117 283	142 947	164 163
34.055.380	3 800	1430	1161	908	34.06.380	3 800	1495	1214	949	117 463	121 085	147 442	169 231
34.055.390	3 900	1473	1196	936	34.06.390	3 900	1540	1250	978	121 171	124 888	151 939	174 302
34.055.400	4 000	1516	1231	963	34.06.400	4 000	1585	1287	1006	124 878	128 690	156 434	179 371
34.055.410	4 100	1559	1266	990	34.06.410	4 100	1630	1323	1035	133 312	137 220	165 658	184 441
34.055.420	4 200	1605	1303	1019	34.06.420	4 200	1677	1362	1065	135 883	139 886	169 017	189 510
34.055.430	4 300	1648	1338	1047	34.06.430	4 300	1722	1399	1094	138 560	142 658	172 484	194 580
34.055.440	4 400	1691	1373	1074	34.06.440	4 400	1767	1435	1122	140 801	144 995	175 514	199 650
34.055.450	4 500	1737	1411	1103	34.06.450	4 500	1815	1474	1153	143 559	147 848	179 060	204 720
34.055.460	4 600	1780	1446	1130	34.06.460	4 600	1860	1511	1181	145 975	150 359	182 265	209 890
34.055.470	4 700	1823	1481	1158	34.06.470	4 700	1905	1547	1210	149 519	153 998	186 598	215 060
34.055.480	4 800	1866	1516	1185	34.06.480	4 800	1950	1584	1238	151 919	156 493	189 787	220 230
34.055.490	4 900	1912	1553	1214	34.06.490	4 900	1998	1623	1269	154 601	159 271	193 258	225 400
34.055.500	5 000	1955	1588	1242	34.06.500	5 000	2043	1659	1297	156 875	162 640	196 320	230 570
34.055.510	5 100	1998	1623	1269	34.06.510	5 100	2088	1696	1326	159 643	166 548	202 616	235 740
34.055.520	5 200	2044	1660	1298	34.06.520	5 200	2136	1735	1356	161 592	169 825	207 380	240 910
34.055.530	5 300	2087	1695	1325	34.06.530	5 300	2181	1771	1385	162 374	167 425	204 186	246 080
34.055.540	5 400	2130	1730	1353	34.06.540	5 400	2226	1808	1414	164 779	169 925	207 380	251 250
34.055.550	5 500	2173	1765	1380	34.06.550	5 500	2271	1844	1442	167 575	172 812	210 966	256 520
34.055.560	5 600	2219	1802	1409	34.06.560	5 600	2319	1883	1473	170 005	175 342	214 185	261 790
34.055.570	5 700	2262	1837	1437	34.06.570	5 700	2364	1920	1501	172 982	178 414	217 950	267 060
34.055.580	5 800	2305	1872	1464	34.06.580	5 800	2409	1956	1530	175 287	180 815	221 044	272 330
34.055.590	5 900	2351	1909	1493	34.06.590	5 900	2457	1995	1560	178 134	183 757	224 680	277 600
34.055.600	6 000	2394	1944	1520	34.06.600	6 000	2502	2032	1589	180 097	185 815	227 432	282 870







# ГОЛЬФСТРИМ С ЕСТЕСТВЕННОЙ КОНВЕКЦИЕЙ

		Теплопроизводительность, Вт			Материал декоративной решётки			Теплопроизводительность, Вт			Материал декоративной решётки		
Длина, мм	КРК	95/85/20	90/70/20	75/65/20	Алюминий анодированный, исполнение на пружине или полимерной основе	Дерево натуральное, исполнение на пружине	Длина, мм	КРК	95/85/20	90/70/20	75/65/20	Алюминий анодированный, исполнение на пружине или полимерной основе	Дерево натуральное, исполнение на пружине
		$\Delta T = 70$	$\Delta T = 60$	$\Delta T = 50$					$\Delta T = 70$	$\Delta T = 60$	$\Delta T = 50$		
37.11.060	600	295	241	190	25 060	27 129	37.14.060	600	424	347	273	32 229	34 298
37.11.070	700	385	315	248	28 041	30 454	37.14.070	700	549	449	354	35 210	37 623
37.11.080	800	480	393	310	30 962	33 720	37.14.080	800	683	559	441	38 175	40 933
37.11.090	900	570	466	368	34 012	37 115	37.14.090	900	809	662	522	42 099	45 202
37.11.100	1 000	660	540	426	36 874	40 322	37.14.100	1 000	934	764	603	45 896	49 343
37.11.110	1 100	750	613	484	39 788	43 580	37.14.110	1 100	1068	874	690	49 699	53 492
37.11.120	1 200	840	687	542	42 850	46 987	37.14.120	1 200	1194	977	771	53 714	57 852
37.11.130	1 300	929	761	601	45 760	50 242	37.14.130	1 300	1319	1079	851	57 601	62 084
37.11.140	1 400	1024	838	661	48 953	53 780	37.14.140	1 400	1453	1190	938	61 913	66 740
37.11.150	1 500	1114	912	720	52 184	57 355	37.14.150	1 500	1579	1292	1019	66 168	71 339
37.11.160	1 600	1204	986	778	55 261	60 777	37.14.160	1 600	1704	1394	1100	70 095	75 612
37.11.170	1 700	1294	1059	836	58 319	64 180	37.14.170	1 700	1838	1505	1187	73 886	79 747
37.11.180	1 800	1384	1133	894	61 312	67 518	37.14.180	1 800	1964	1607	1268	78 053	84 259
37.11.190	1 900	1479	1211	955	64 407	70 958	37.14.190	1 900	2089	1709	1349	82 222	88 773
37.11.200	2 000	1569	1284	1013	67 468	74 363	37.14.200	2 000	2223	1820	1436	86 172	93 068
37.11.210	2 100	1659	1358	1071	70 552	77 792	37.14.210	2 100	2349	1922	1517	90 820	98 060
37.11.220	2 200	1749	1431	1129	73 425	81 010	37.14.220	2 200	2474	2025	1597	94 640	102 225
37.11.230	2 300	1839	1505	1187	76 342	84 272	37.14.230	2 300	2609	2135	1684	98 446	106 379
37.11.240	2 400	1929	1579	1246	79 535	87 810	37.14.240	2 400	2734	2237	1765	102 333	110 578
37.11.250	2 500	2024	1656	1307	82 453	91 072	37.14.250	2 500	2859	2340	1846	107 689	116 308
37.11.260	2 600	2114	1730	1365	85 470	94 434	37.14.260	2 600	2994	2450	1933	111 494	120 458
37.11.270	2 700	2204	1804	1423	88 171	98 327	37.14.270	2 700	3119	2552	2014	115 276	124 885
37.11.280	2 800	2294	1877	1481	91 017	100 300	37.14.280	2 800	3244	2655	2095	119 157	128 811
37.11.290	2 900	2384	1951	1539	93 926	104 671	37.14.290	2 900	3379	2765	2182	123 141	132 819
37.11.300	3 000	2479	2029	1600	98 120	108 118	37.14.300	3 000	3504	2870	2262	127 115	137 458
37.11.310	3 100	2569	2102	1659	101 291	111 634	37.14.310	3 100	3629	2970	2343	130 231	140 348
37.11.320	3 200	2659	2177	1717	104 408	114 323	37.14.320	3 200	3754	3070	2427	133 351	143 300
37.11.330	3 300	2752	2252	1776	107 535	117 271	37.14.330	3 300	3879	3170	2511	136 466	146 300
37.11.340	3 400	2845	2327	1835	110 662	120 319	37.14.340	3 400	4004	3270	2595	139 577	149 300
37.11.350	3 500	2940	2402	1894	113 789	123 367	37.14.350	3 500	4129	3370	2679	142 688	152 300
37.11.360	3 600	3034	2477	1953	116 916	126 415	37.14.360	3 600	4254	3470	2763	145 799	155 300
37.11.370	3 700	3130	2552	2012	120 043	129 463	37.14.370	3 700	4379	3569	2847	148 910	158 300
37.11.380	3 800	3224	2627	2071	123 170	132 511	37.14.380	3 800	4504	3669	2931	152 021	161 300
37.11.390	3 900	3319	2702	2130	126 297	135 559	37.14.390	3 900	4629	3769	3015	155 132	164 300
37.11.400	4 000	3414	2777	2189	129 424	138 607	37.14.400	4 000	4754	3869	3100	158 243	167 300
37.11.410	4 100	3510	2852	2248	132 551	141 655	37.14.410	4 100	4879	3969	3184	161 354	170 300
37.11.420	4 200	3604	2927	2307	135 678	144 703	37.14.420	4 200	5004	4069	3268	164 465	173 300
37.11.430	4 300	3700	3002	2366	138 805	147 751	37.14.430	4 300	5129	4169	3352	167 576	176 300
37.11.440	4 400	3795	3077	2425	141 932	150 800	37.14.440	4 400	5254	4269	3436	170 687	179 300
37.11.450	4 500	3891	3152	2484	145 059	153 848	37.14.450	4 500	5379	4369	3520	173 798	182 300
37.11.460	4 600	3986	3227	2543	148 186	156 896	37.14.460	4 600	5504	4469	3604	176 909	185 300
37.11.470	4 700	4082	3302	2602	151 313	159 944	37.14.470	4 700	5629	4569	3688	180 020	188 300
37.11.480	4 800	4177	3377	2661	154 440	162 992	37.14.480	4 800	5754	4669	3772	183 131	191 300
37.11.490	4 900	4273	3452	2720	157 567	166 040	37.14.490	4 900	5879	4769	3856	186 242	194 300
37.11.500	5 000	4368	3527	2779	160 694	169 088	37.14.500	5 000	6004	4869	3940	189 353	197 300
37.11.510	5 100	4464	3602	2838	163 821	172 136	37.14.510	5 100	6129	4969	4024	192 464	200 300
37.11.520	5 200	4559	3677	2897	166 948	175 184	37.14.520	5 200	6254	5069	4108	195 575	203 300
37.11.530	5 300	4654	3752	2956	170 075	178 232	37.14.530	5 300	6379	5169	4192	198 686	206 300
37.11.540	5 400	4750	3827	3015	173 202	181 280	37.14.540	5 400	6504	5269	4276	201 797	209 300
37.11.550	5 500	4845	3902	3074	176 329	184 328	37.14.550	5 500	6629	5369	4360	204 908	212 300
37.11.560	5 600	4941	3977	3133	179 456	187 376	37.14.560	5 600	6754	5469	4444	208 019	215 300
37.11.570	5 700	5036	4052	3192	182 583	190 424	37.14.570	5 700	6879	5569	4528	211 130	218 300
37.11.580	5 800	5132	4127	3251	185 710	193 472	37.14.580	5 800	7004	5669	4612	214 241	221 300
37.11.590	5 900	5227	4202	3310	188 837	196 520	37.14.590	5 900	7129	5769	4696	217 352	224 300
37.11.600	6 000	5323	4277	3369	191 964	199 568	37.14.600	6 000	7254	5869	4780	220 463	227 300









# КОНВЕКТОР ГОЛЬФСТРИМ

## С ПОДКЛЮЧЕНИЕМ К ПРИТОЧНО-ВЫТЯЖНОЙ ВЕНТИЛЯЦИИ



Встраиваемый конвектор «Гольфстрим КПК» – отопительный прибор для систем водяного отопления, монтируемый в пол вдоль окон и дверных проемов помещений. Предназначен, в том числе, для экранирования холодного воздуха, идущего от окон с большой площадью остекления.

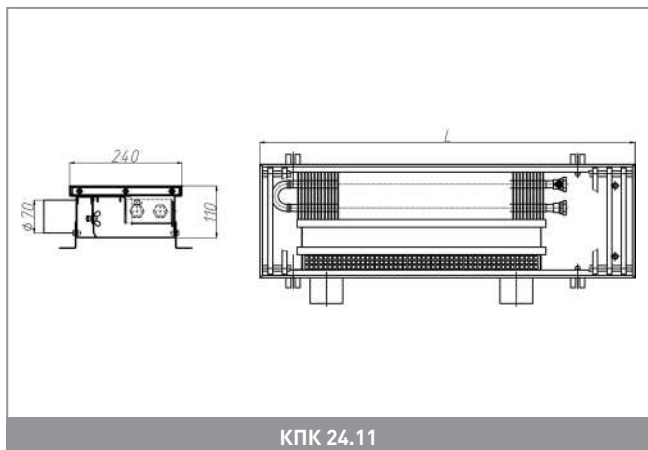
Конструкцией конвектора «Гольфстрим КПК» предусмотрен подвод приточного воздуха от системы вентиляции и равномерное распределение его по всей длине конвектора. За счет своего принципа действия, помимо обогрева, прибор также обеспечивает приток свежего воздуха в помещение. Подача воздуха на теплообменник конвектора регулируется шиберной заслонкой. За счет интенсивного обдува теплообменника приточным воздухом, конвектор КПК имеет повышенную мощность по сравнению с серией «Гольфстрим» с естественной конвекцией.

Короб конвектора из оцинкованной стали окрашен методом порошкового напыления. Сверху конвектор закрыт декоративной решеткой, выполненной из дерева, алюминия или стали. Возможно изготовление прибора под заданный радиус и с угловыми элементами. Теплообменник укомплектован клапаном воздухоудаления.

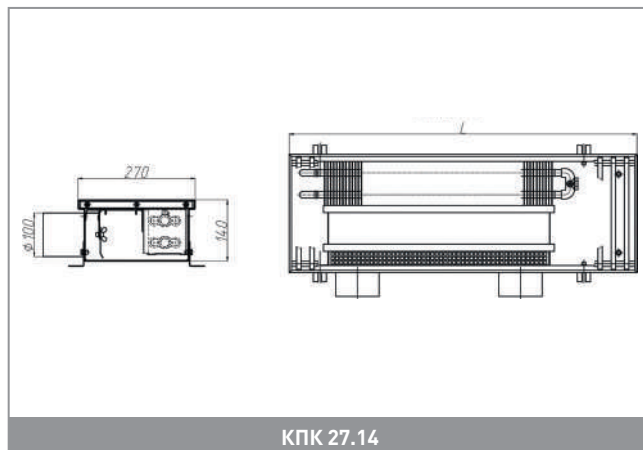
В местах контакта декоративной решетки с корпусом устанавливается лента из резины для предотвращения трения и снижения шума.

Воздушные патрубки могут изготавливаться прямоугельного или круглого сечения (диаметр от 70 мм).

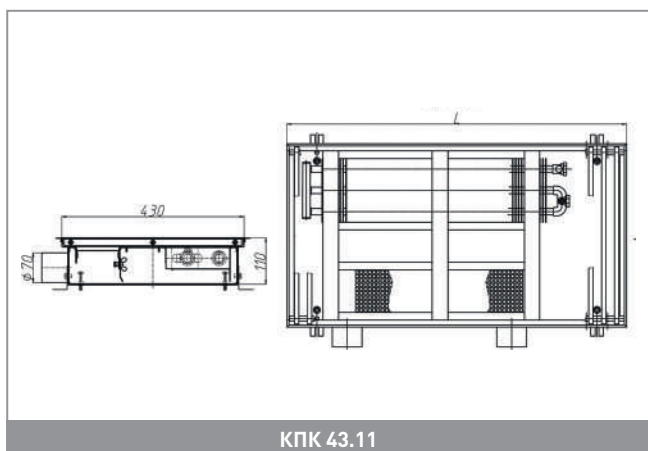
Конвекторы можно устанавливать, как в сухих, так и во влажных помещениях. Для регулирования количества тепла конвекторы могут оснащаться устройствами ручного или автоматического управления.



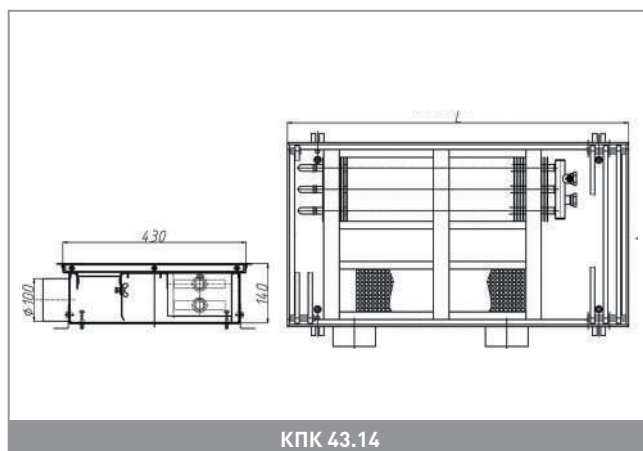
КПК 24.11



КПК 27.14



КПК 43.11



КПК 43.14

Цены указаны для конвектора с корпусом из оцинкованной стали окрашенного в RAL 9005, RAL «Звёздное небо».

Стоимость конвектора с корпусом из нержавеющей стали +25% к цене прибора.

Возможно исполнение приборов с комплектом терморегулирующей арматуры (см. стр. 281).

# ГОЛЬФСТРИМ С ПОДКЛЮЧЕНИЕМ К ПРИТОЧНО-ВЫТЯЖНОЙ ВЕНТИЛЯЦИИ

Высота короба 110мм, ширина короба 240мм, стандартный диаметр патрубка 70мм

КПК	Длина, мм	Тепловая мощность Q (Вт) при естественной конвекции (без приточного воздуха)			Расход приточного воздуха (м3/час)	Тепловая мощность Q (Вт) при заданном расходе приточного воздуха (м3/час)			Материал декоративной решётки				
		95/85/20°C ΔT = 70°C	90/70/20°C ΔT = 60°C	75/65/20°C ΔT = 50°C		95/85/20°C ΔT = 70°C	90/70/20°C ΔT = 60°C	75/65/20°C ΔT = 50°C	Алюминий анодированный, рулонное/продольное исполнение на пружине или полимерной основе		Алюминий на полимерной основе, текстур.	Дерево натуральное, рулонное исполнение на пружине	
									Натуральный цвет	Золотой, чёрный, бронза (светлая/тёмная)		Бук, сосна, дуб, морёный, орех	Берёза, бук, дуб
24.11.070	700	215	176	139	80	876	472	519	27 817	28 405	32 868	29 930	35 361
24.11.120	1200	464	380	300	160	1993	1476	1382	37 611	38 619	46 269	41 233	50 543
24.11.170	1700	713	584	461	240	3278	2486	2113	51 338	52 766	63 604	56 469	69 658
24.11.220	2200	962	787	622	320	4320	3493	3015	64 639	66 487	80 512	71 280	88 348
24.11.270	2700	1211	991	783	400	5419	4257	3642	75 862	78 130	95 342	84 011	104 958

Высота короба 140мм, ширина короба 270мм, диаметр фланца 100мм

КПК	Длина, мм	Тепловая мощность Q (Вт) при естественной конвекции (без приточного воздуха)			Расход приточного воздуха (м3/час)	Тепловая мощность Q (Вт) при заданном расходе приточного воздуха (м3/час)			Материал декоративной решётки				
		95/85/20°C ΔT = 70°C	90/70/20°C ΔT = 60°C	75/65/20°C ΔT = 50°C		95/85/20°C ΔT = 70°C	90/70/20°C ΔT = 60°C	75/65/20°C ΔT = 50°C	Алюминий анодированный, рулонное/продольное исполнение на пружине или полимерной основе		Алюминий на полимерной основе, текстур.	Дерево натуральное, рулонное исполнение на пружине	
									Натуральный цвет	Золотой, чёрный, бронза (светлая/тёмная)		Бук, сосна, дуб, морёный, орех	Берёза, бук, дуб
27.14.070	700	309	254	201	80	1086	698	605	33 449	34 078	38 876	35 355	41 129
27.14.120	1200	669	549	436	160	2316	1725	1607	46 500	47 578	55 804	49 768	59 666
27.14.170	1700	1029	845	670	240	3756	2783	2607	63 745	65 273	76 925	68 374	82 397
27.14.220	2200	1383	1136	901	320	5048	4203	3604	72 647	74 624	89 704	78 638	96 785
27.14.270	2700	1743	1431	1135	400	6397	5219	4585	97 170	99 597	118 104	104 523	126 794

Высота короба 110мм, ширина короба 430мм, диаметр фланца 70мм

КПК	Длина, мм	Тепловая мощность Q (Вт) при естественной конвекции (без приточного воздуха)			Расход приточного воздуха (м3/час)	Тепловая мощность Q (Вт) при заданном расходе приточного воздуха (м3/час)			Материал декоративной решётки				
		95/85/20°C ΔT = 70°C	90/70/20°C ΔT = 60°C	75/65/20°C ΔT = 50°C		95/85/20°C ΔT = 70°C	90/70/20°C ΔT = 60°C	75/65/20°C ΔT = 50°C	Алюминий анодированный, рулонное/продольное исполнение на пружине или полимерной основе		Алюминий на полимерной основе, текстур.	Дерево натуральное, рулонное исполнение на пружине	
									Натуральный цвет	Золотой, чёрный, бронза (светлая/тёмная)		Бук, сосна, дуб, морёный, орех	Берёза, бук, дуб
43.11.070	700	427	349	276	80	1238	837	736	36 310	37 193	42 839	40 272	48 427
43.11.120	1200	932	762	602	160	2944	2084	1806	51 558	53 073	62 750	58 350	72 330
43.11.170	1700	1437	1175	928	240	4437	3566	3028	70 847	72 992	86 702	80 470	100 274
43.11.220	2200	1941	1588	1254	320	6239	5104	4181	89 717	92 494	110 236	102 170	127 800
43.11.270	2700	2446	2001	1580	400	7679	6347	4958	110 853	114 262	136 036	126 137	157 592

Высота короба 140мм, ширина короба 430мм, диаметр фланца 100мм

КПК	Длина, мм	Тепловая мощность Q (Вт) при естественной конвекции (без приточного воздуха)			Расход приточного воздуха (м3/час)	Тепловая мощность Q (Вт) при заданном расходе приточного воздуха (м3/час)			Материал декоративной решётки				
		95/85/20°C ΔT = 70°C	90/70/20°C ΔT = 60°C	75/65/20°C ΔT = 50°C		95/85/20°C ΔT = 70°C	90/70/20°C ΔT = 60°C	75/65/20°C ΔT = 50°C	Алюминий анодированный, рулонное/продольное исполнение на пружине или полимерной основе		Алюминий на полимерной основе, текстур.	Дерево натуральное, рулонное исполнение на пружине	
									Натуральный цвет	Золотой, чёрный, бронза (светлая/тёмная)		Бук, сосна, дуб, морёный, орех	Берёза, бук, дуб
43.14.070	700	501	411	326	80	1453	986	870	45 092	45 976	51 621	49 055	57 210
43.14.120	1200	1090	896	709	160	3444	2451	2127	65 920	67 435	77 113	72 713	86 693
43.14.170	1700	1680	1379	1094	240	5182	4186	3569	91 003	93 149	106 859	100 626	120 431
43.14.220	2200	2261	1856	1472	320	7268	5965	4908	116 818	119 595	137 337	129 272	154 901
43.14.270	2700	2850	2340	1855	400	8948	7422	5821	139 164	142 572	164 347	154 448	185 902

# КОНВЕКТОР ГОЛЬФСТРИМ

## С ПРИНУДИТЕЛЬНОЙ КОНВЕКЦИЕЙ 12 (24) В



Конвектор «Гольфстрим – 12В/24В» – отопительный прибор для систем водяного отопления с принудительным движением воздуха через нагревательный элемент, монтируемый в пол вдоль окон и дверных проемов помещений. Предназначен, в том числе, для экранирования холодного воздуха, идущего от окон с большой площадью остекления. Прибор оснащен энергосберегающими тангенциальными вентиляторами с ЕС-двигателями и пониженным уровнем шума. Питание вентиляторов осуществляется от сети постоянного тока напряжением 12В/24В.

Конвектор представляет собой стойкий к коррозии теплообменник, состоящий из медной трубы и алюминиевых пластин оребрения, а также короба из оцинкованной стали, окрашенного методом порошкового напыления. Сверху конвектор закрыт декоративной решеткой, выполненной из дерева, алюминия или стали. Возможно изготовление прибора под заданный радиус и с угловыми элементами. Теплообменник укомплектован клапаном воздухоудаления.

В местах контакта декоративной решетки с корпусом устанавливается лента из резины для предотвращения трения и снижения шума. Для регулирования количества тепла конвекторы могут оснащаться

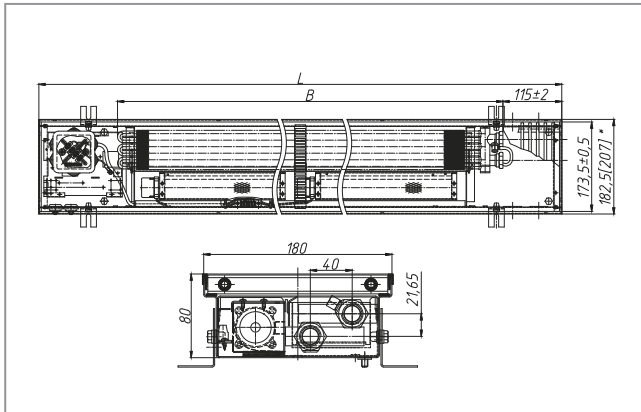
устройствами ручного или автоматического управления и интегрироваться в систему автоматизации «умный дом».

Приборы длиной более 3 метров состоят из двух частей. Установка и эксплуатация приборов с электрическими компонентами регулируется действующими строительными нормами и правилами.

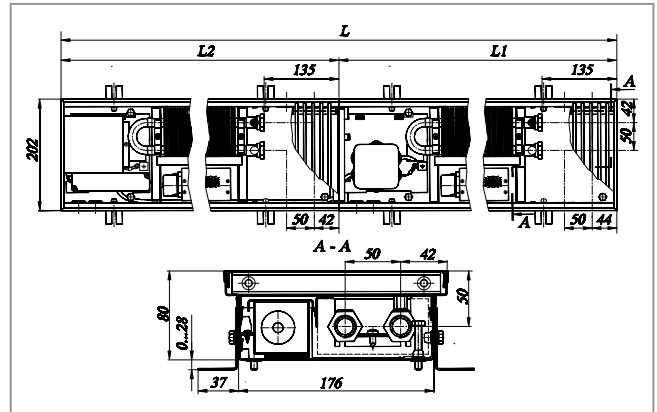
### ТЕХНИЧЕСКИЕ ХАРАКТЕРИСТИКИ:

- Межосевое расстояние подключения: КВК 24.08. XXX, КВК 27.11.XXX, КВК 27.14.XXX, КВКД 37.14.XXX – 50 мм., КВК 37.11.XXX – 100 мм.
- Избыточное давление в системе до 1,6 МПа
- Испытательное давление 2,4 МПа
- Температура теплоносителя (воды или незамерзающей жидкости) до 130°С.
- Проходное и концевое исполнения
- Подключение – резьба G 1/2", внутренняя

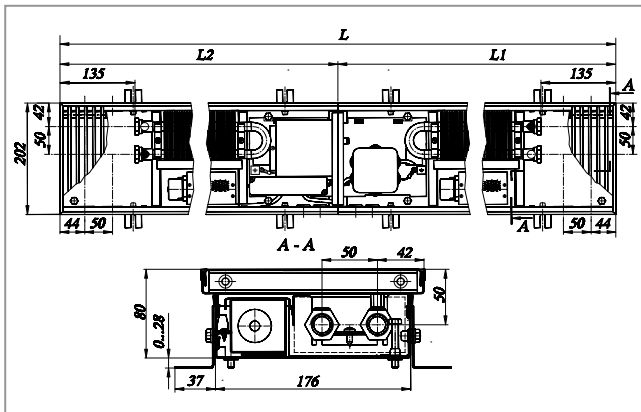
# ГОЛЬФСТРИМ С ПРИНУДИТЕЛЬНОЙ КОНВЕКЦИЕЙ 12 (24) В



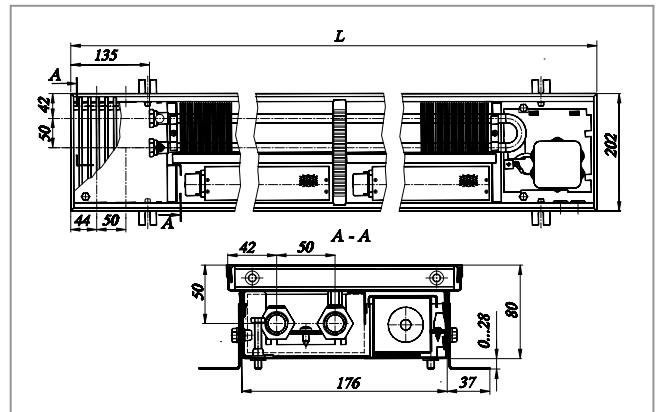
KVK24 18.08.060...300



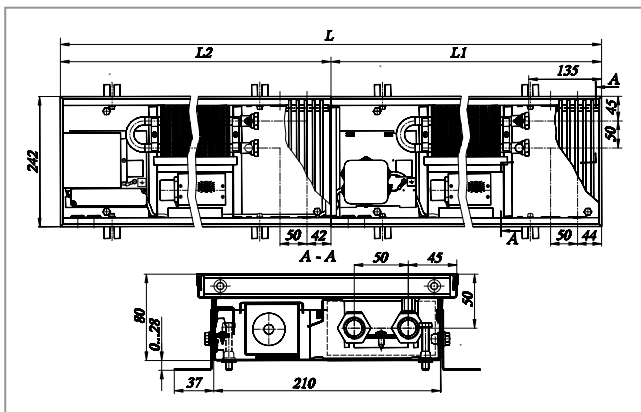
KVK12(24) 20.08.320...600 ВКП (ВУП, ВРП)-ПП



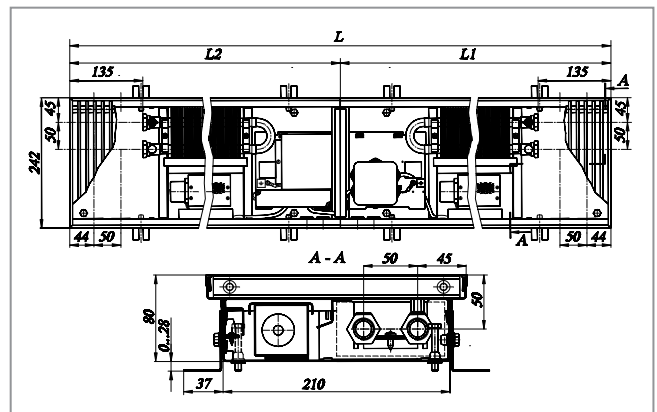
KVK12(24) 20.08.320...600 ВКП (ВУП, ВРП)-ЛП



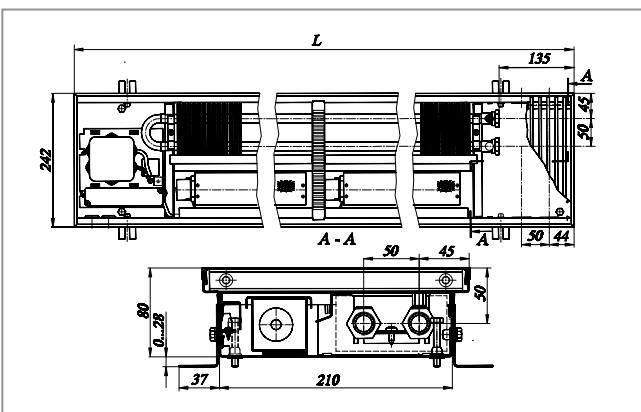
KVK12(24) 20.08.060...310-Л



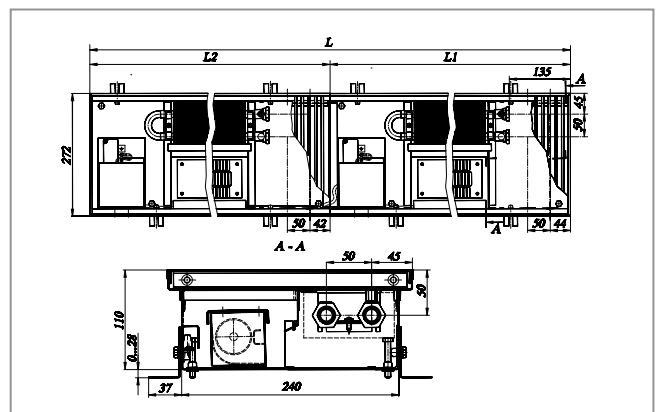
KVK12(24) 24.08.320...600 ВКП (ВУП, ВРП)-ПП



KVK12(24) 24.08.320...600 ВКП (ВУП, ВРП)-ЛП

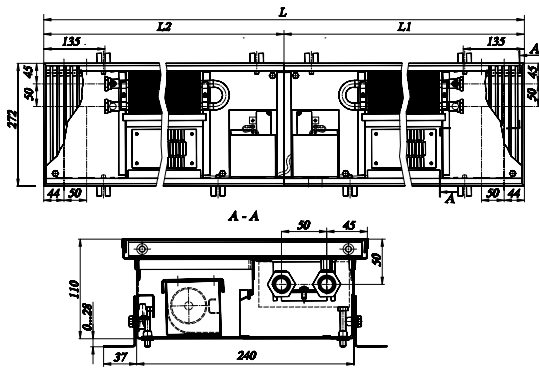


KVK12(24) 24.08.060...310 ВП-П

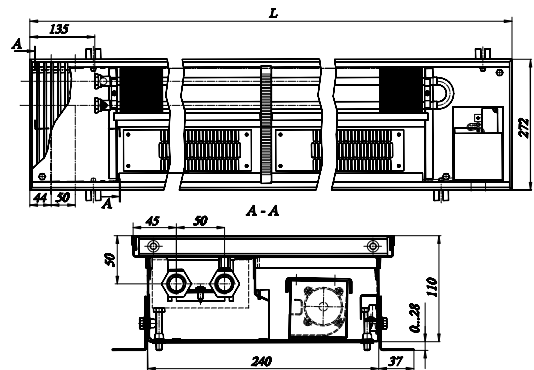


KVK12(24) 27.11.320...600 ВКП (ВП, ВУП, ВРП)-ПП

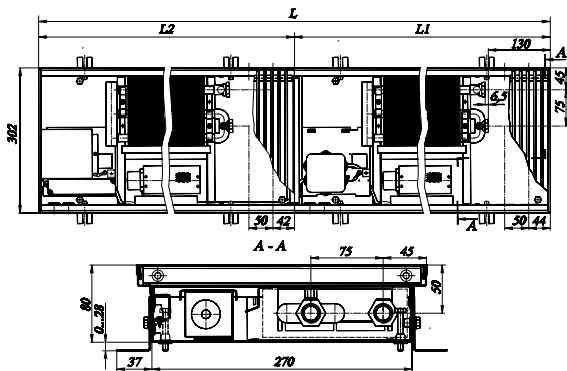




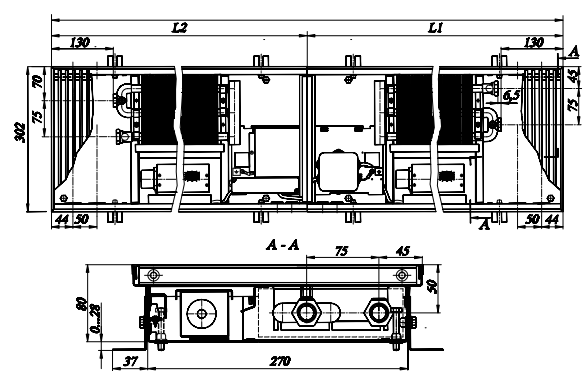
КВК12(24) 27.11.320...600 ВКП (ВП, ВУП, ВРП)-ЛП



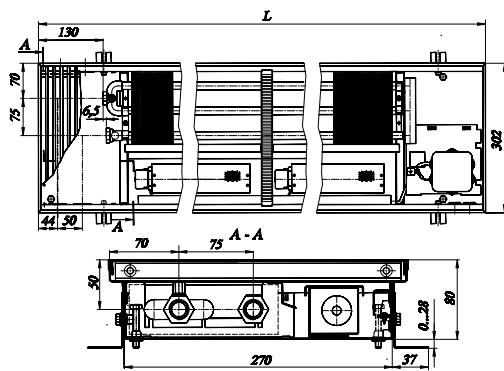
КВК12(24) 27.11.060...310 ВКП (ВП, ВУП, ВРП)-Л



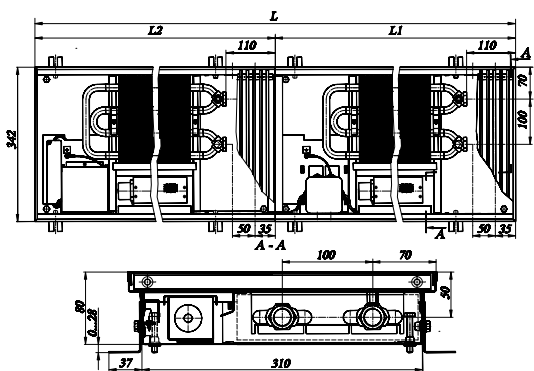
КВК12(24) 30.08.320...600 ВКП (ВУП, ВРП)-ПП



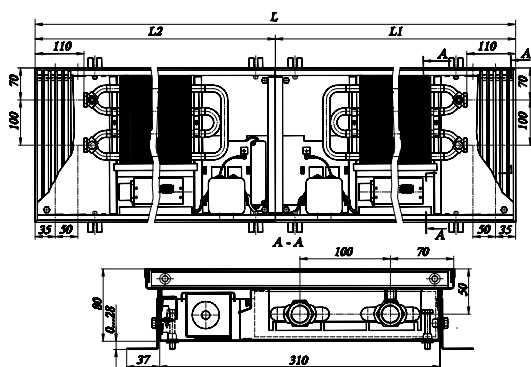
КВК12(24) 30.08.320...600 ВКП (ВУП, ВРП)-ЛП



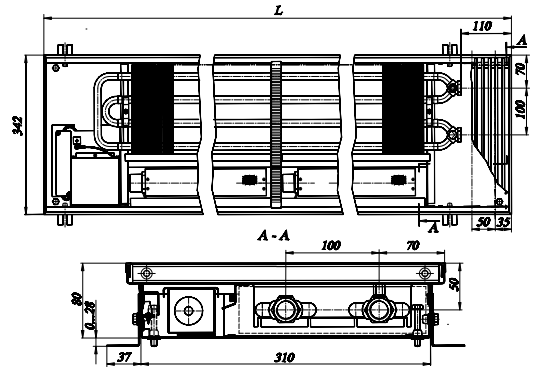
КВК12(24) 30.08.060...310-Л



КВК12(24) 34.08.320...600 ВКП (ВУП, ВРП)-ПП

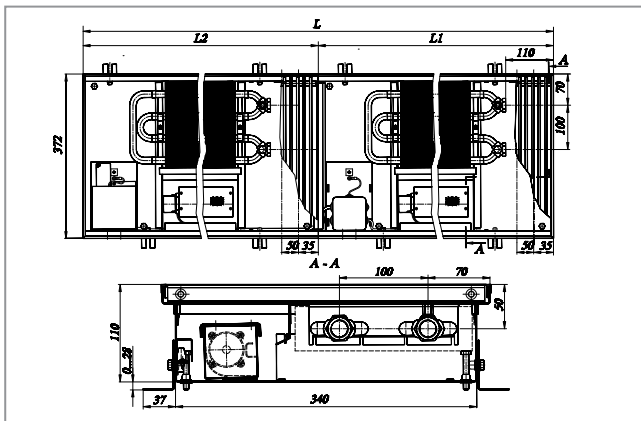


КВК12(24) 34.08.320...600-ЛП

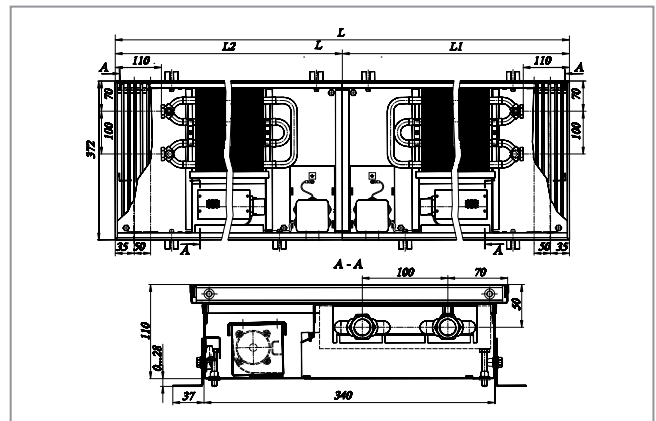


КВК12(24) 34.08.060...310 ВКП (ВУП, ВРП)-П

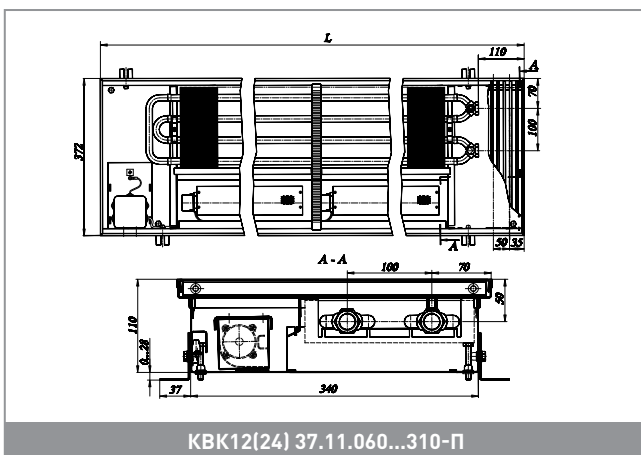
## ГОЛЬФСТРИМ С ПРИНУДИТЕЛЬНОЙ КОНВЕКЦИЕЙ 12 (24) В



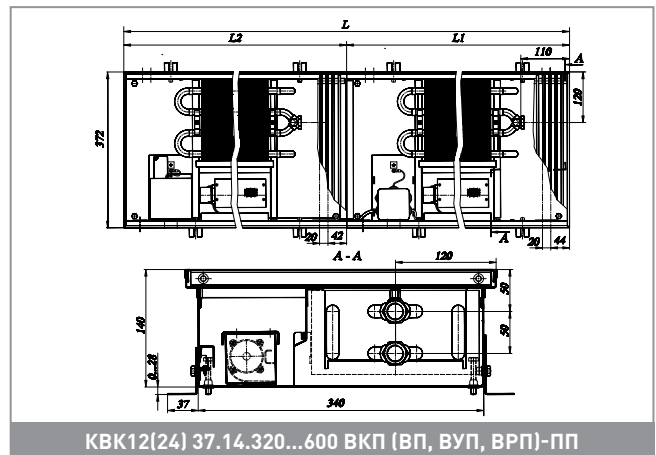
КVK12(24) 37.11.320...600 ВКП (ВП, ВУП, ВРП)-ПП



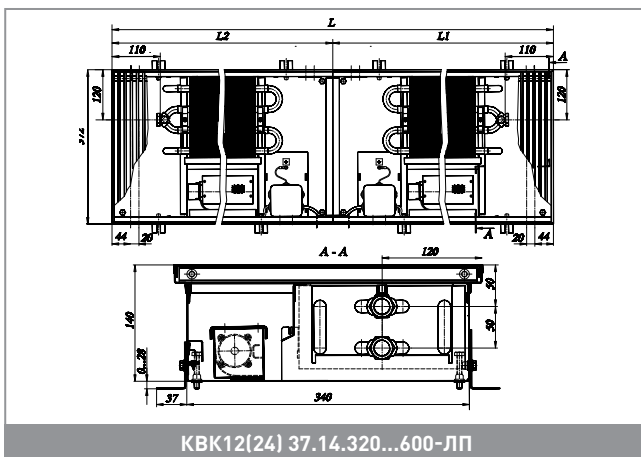
КVK12(24) 37.11.320...600-ЛП



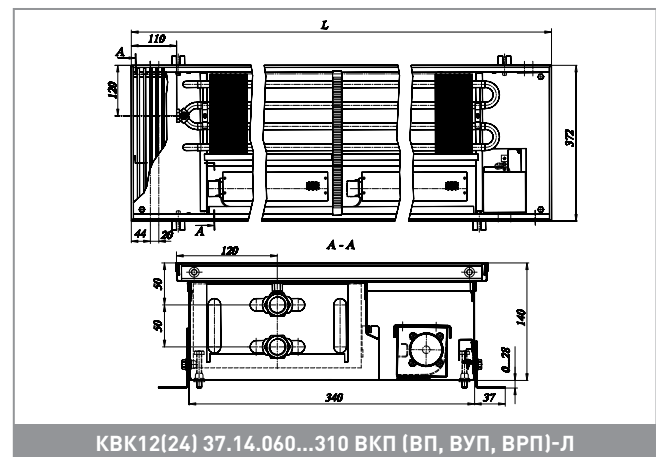
КVK12(24) 37.11.060...310-П



КVK12(24) 37.14.320...600 ВКП (ВП, ВУП, ВРП)-ПП



КVK12(24) 37.14.320...600-ЛП



КVK12(24) 37.14.060...310 ВКП (ВП, ВУП, ВРП)-Л

Цены указаны для конвектора с корпусом из оцинкованной стали окрашенного в RAL 9005, RAL «Звездное небо».

Возможно изготовление конвектора в нержавеющей корпусе. Цена по запросу.

Наценка за конвекторы КVK с заданным радиусом (радиус по средней линии прибора от 1300 мм.) + 35000 руб. к цене конвектора.

Варианты подключения и дополнительное оборудование для управления вентиляторами см. на стр.281



















Цена конвектора с решёткой шириной 180 мм, высотой 80 мм (d 9,52), руб. с НДС

Table with columns: Тип, Длина, мм; Потребляемая мощность вентилляторов, Вт; Delta T = 70°C, Delta T = 60°C, Delta T = 50°C; Material (Aluminum, Anodized, etc.); Tree type (Oak, Birch, etc.); and Price.





# ГОЛЬФСТРИМ С ПРИНУДИТЕЛЬНОЙ КОНВЕКЦИЕЙ 24 В

Цена конвектора с решёткой шириной 272 мм, высотой 110 мм, руб. с НДС

Тип	Длина, мм	Теплопроизводительность, Вт													Потребляемая мощность вентилятора, Вт	Материал декоративной решётки																																																																																																																													
		ΔT = 60°C при разной скорости вращения вентилятора														Алюминий анодированный, рулонное или полимерное или полимерной основе	Алюминий на полимерной основе, текстурир.	Дерево натуральное, рулонное исполнение на пружине																																																																																																																											
		ΔT = 70°C при разной скорости вращения вентилятора																	Натуральный цвет	Золотой, чёрный, бронза (светлая), тёмная	Бук, сосна, дуб, морёный, орех	Берёза, бук, дуб	Орех, мербау																																																																																																																						
ΔT = 70°C при разной скорости вращения вентилятора		ΔT = 60°C при разной скорости вращения вентилятора		ΔT = 50°C при разной скорости вращения вентилятора		1		2		3		4		5		3,6	35 029	35 519						40 664	45 598	48 433	52 092	54 531	58 647	65 109	66 604	70 499	76 399	84 500	90 994	97 517	103 859	110 353	116 847	123 342	129 842	136 206	142 700	149 223	155 565	162 059	168 583	175 110	181 418	187 049	192 714	198 127	203 600	209 990	216 891	223 555	230 372	237 358	244 909	251 463	258 625	266 261	273 933	281 446	289 585	297 124	304 927	313 008	321 878	330 556	339 176	347 886	356 556	365 266	374 027	382 843	391 515	400 289	409 040																																																														
0	1	2	3	4	5	0	1	2	3	4	5	0	1	2	3				4	5																																																																																																																									
0		1		2		3		4		5		0		1		2		3		4		5		3,6		35 029		35 519		40 664		45 598		48 433		52 092		54 531		58 647		65 109		66 604		70 499		76 399		84 500		90 994		97 517		103 859		110 353		116 847		123 342		129 842		136 206		142 700		149 223		155 565		162 059		168 583		175 110		181 418		187 049		192 714		198 127		203 600		209 990		216 891		223 555		230 372		237 358		244 909		251 463		258 625		266 261		273 933		281 446		289 585		297 124		304 927		313 008		321 878		330 556		339 176		347 886		356 556		365 266		374 027		382 843		391 515		400 289		409 040	
24-27-11.060	600	95	317	511	626	694	761	78	271	436	534	592	649	62	224	361	443	491	538	3,6	35 029	35 519	40 664	45 598	48 433	52 092	54 531	58 647	65 109	66 604	70 499	76 399	84 500	90 994	97 517	103 859	110 353	116 847	123 342	129 842	136 206	142 700	149 223	155 565	162 059	168 583	175 110	181 418	187 049	192 714	198 127	203 600	209 990	216 891	223 555	230 372	237 358	244 909	251 463	258 625	266 261	273 933	281 446	289 585	297 124	304 927	313 008	321 878	330 556	339 176	347 886	356 556	365 266	374 027	382 843	391 515	400 289	409 040																																																															







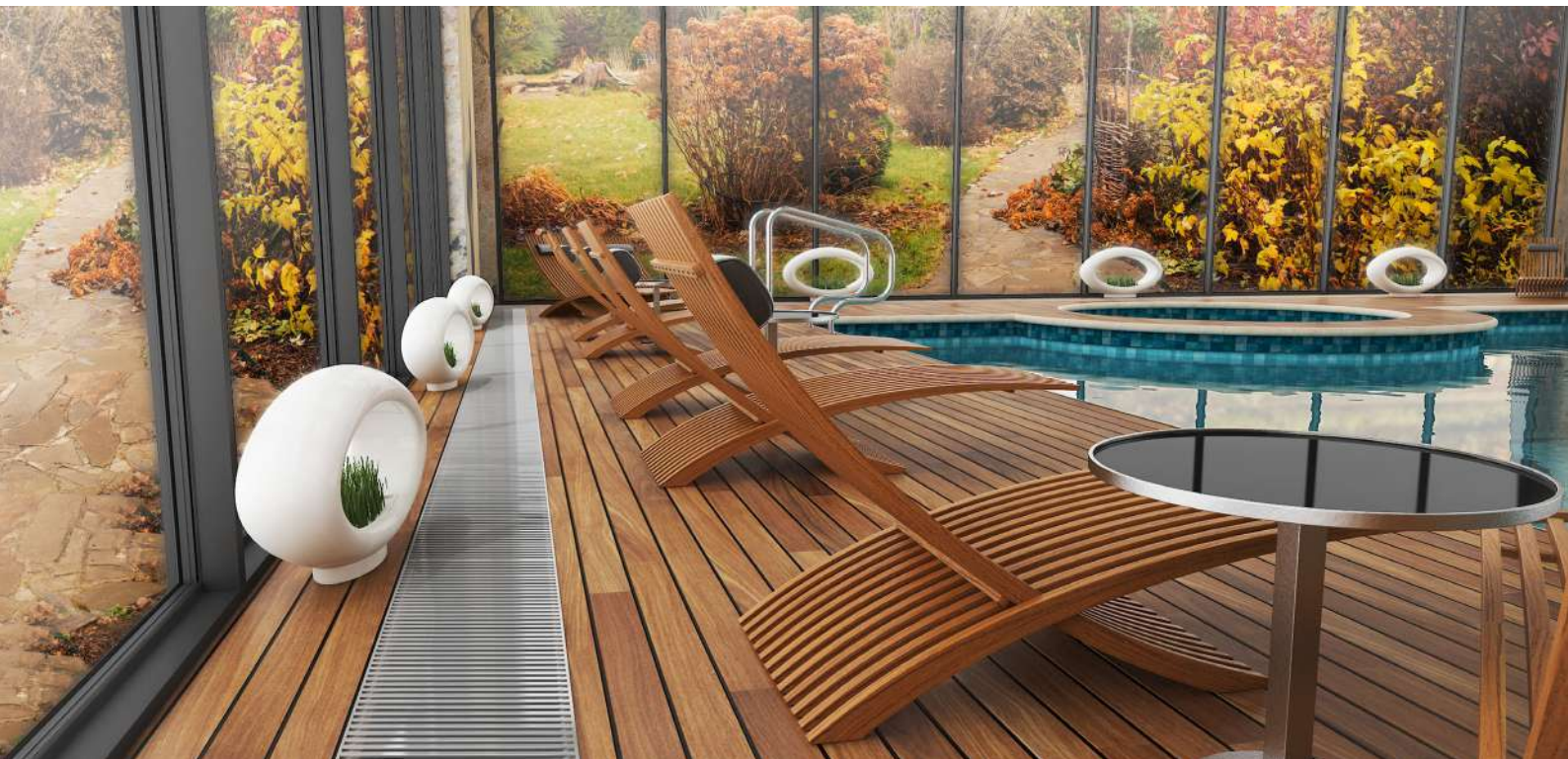






# КОНВЕКТОР ГОЛЬФСТРИМ

12В ОТОПЛЕНИЕ/ОХЛАЖДЕНИЕ/ВЛАЖНЫЕ ПОМЕЩЕНИЯ



Конвектор «Гольфстрим-12В» для влажных помещений – отопительный прибор для систем водяного отопления с принудительным движением воздуха через нагревательный элемент, монтируемый в пол вдоль окон и дверных проемов помещений. Предназначен для отопления влажных помещений и охлаждения в летний период. Прибор оснащен энергосберегающими тангенциальными вентиляторами с ЕС-двигателями и пониженным уровнем шума. Питание вентиляторов осуществляется от сети постоянного тока напряжением 12В.

За счет конструкции корпуса прибора, выполненного под уклоном и оснащенного дренажными патрубками для отвода конденсата и удаления влаги, возможна установка конвектора в непосредственной близости от источника воды. Кроме того, данная конструкция корпуса позволяет в летний период за счет использования хладагента производить охлаждение помещения.

Возможно изготовление конвектора в корпусе из нержавеющей стали. Сверху конвектор закрыт декоративной решеткой, выполненной из дерева, алюминия или стали. Возможно изготовление прибора под заданный радиус и с угловыми элементами.

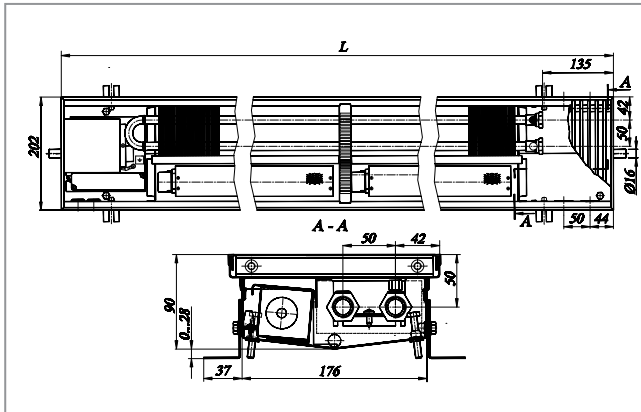
В местах контакта декоративной решетки с корпусом устанавливается лента из резины для предотвращения трения и снижения шума.

Для регулирования количества тепла конвекторы могут оснащаться приборами ручного или автоматического управления и интегрироваться в систему автоматизации «умный дом».

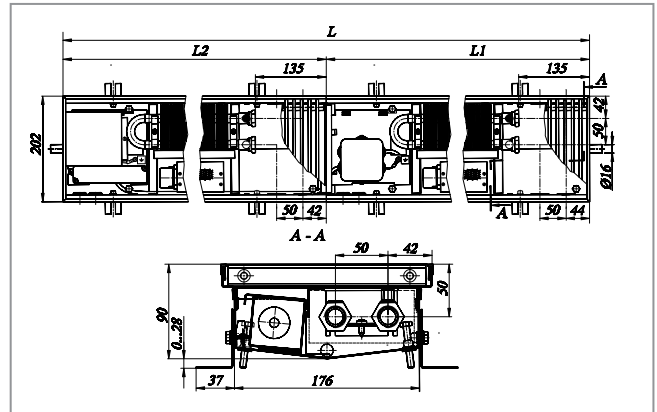
Приборы длиной более 3 метров состоят из двух частей.

## ТЕХНИЧЕСКИЕ ХАРАКТЕРИСТИКИ:

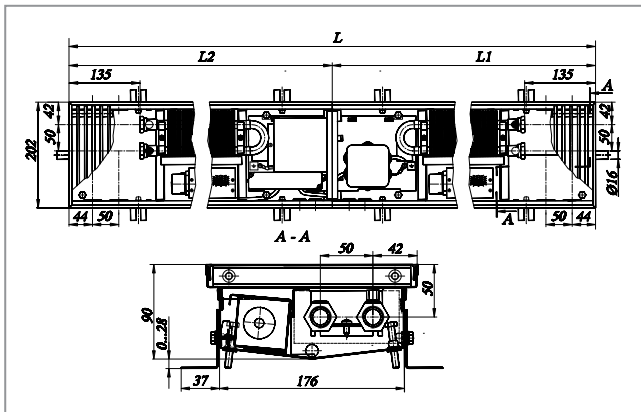
- Межосевое расстояние подключения: КВОК 12 27.11.XXX, КВОК 12 27.14.XXX, КВОК 12 37.14.XXX – 50 мм., КВОК 12 37.11.XXX – 100 мм.
- Избыточное давление в системе до 1,6 МПа
- Испытательное давление 2,4 МПа
- Температура теплоносителя (воды или незамерзающей жидкости) до 130°С.
- Проходное и концевое исполнения
- Подключение – резьба G 1/2", внутренняя



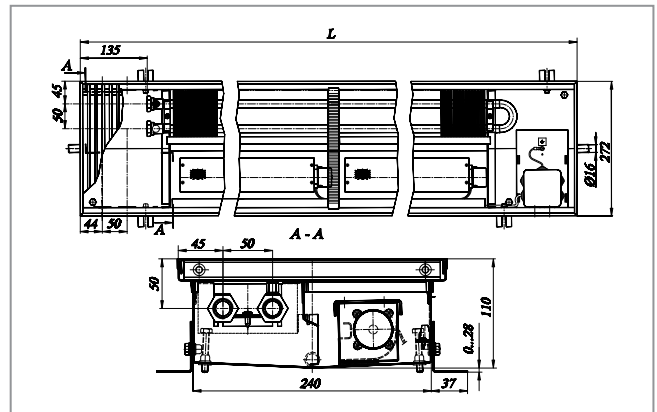
КВOK12(24) 20.09.060...310 ВКП (ВУП, ВРП)-П



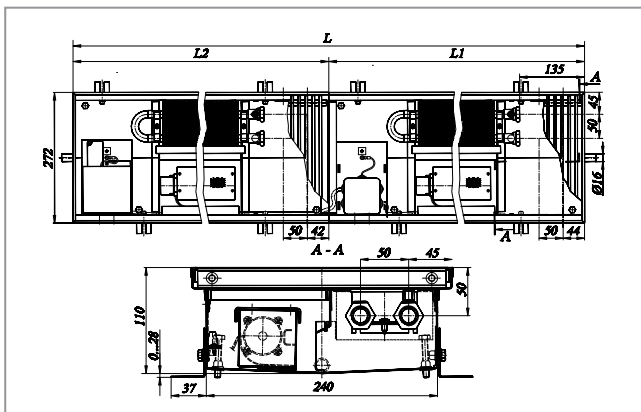
КВOK12(24) 20.09.320...600 ВКП (ВУП, ВРП)-ПП



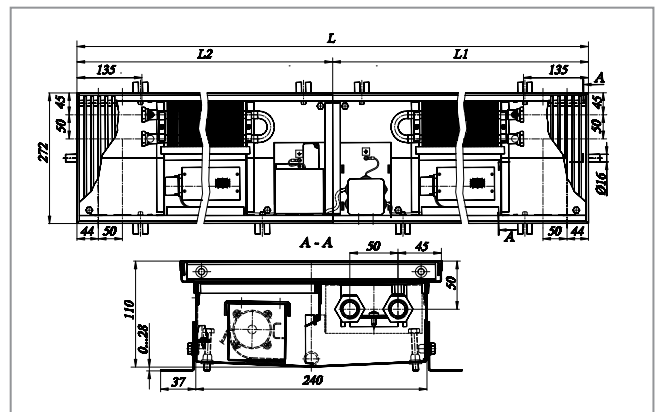
КВOK12(24) 20.09.320...600 ВКП (ВУП, ВРП)-ЛП



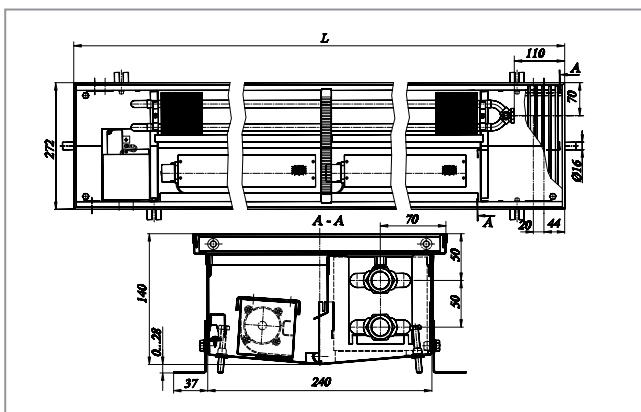
КВOK12(24) 27.11.060...310-Л



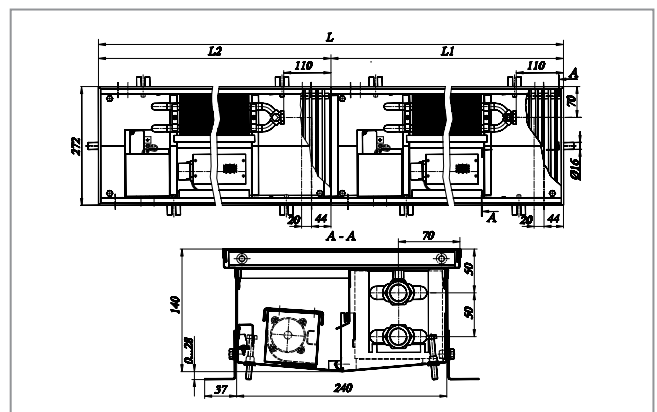
КВOK12(24) 27.11.320...600 ВКП (ВП, ВУП, ВРП)-П



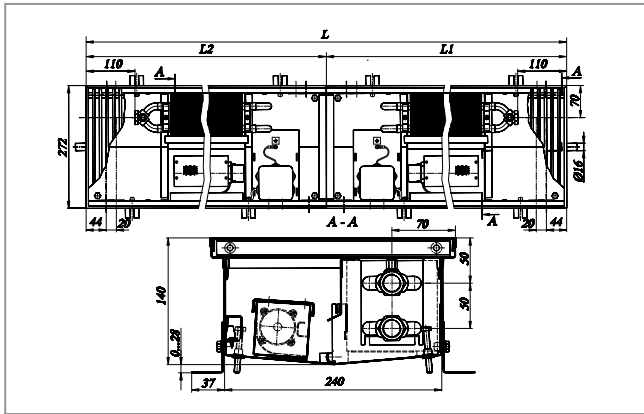
КВOK12(24) 27.11.320...600 ВКП (ВП, ВУП, ВРП)-ЛП



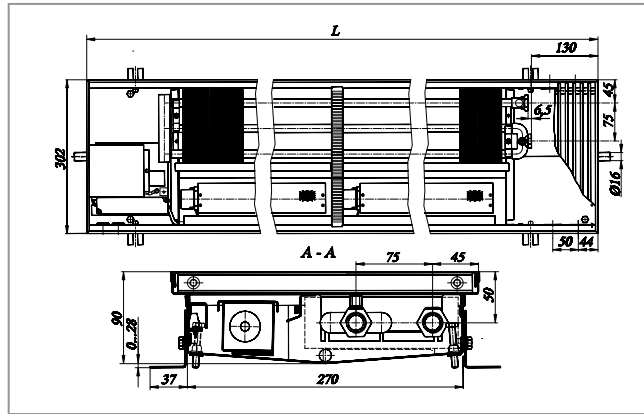
КВOK12(24) 27.14.060...310 ВКП (ВП, ВУП, ВРП)-П



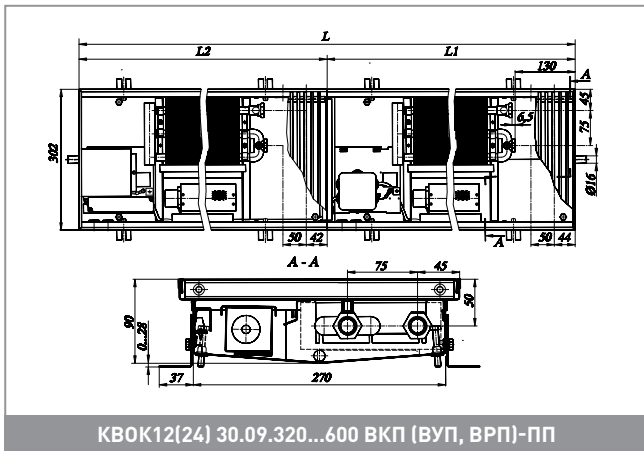
КВOK12(24) 27.14.320...600 ВКП (ВП, ВУП, ВРП)-ПП



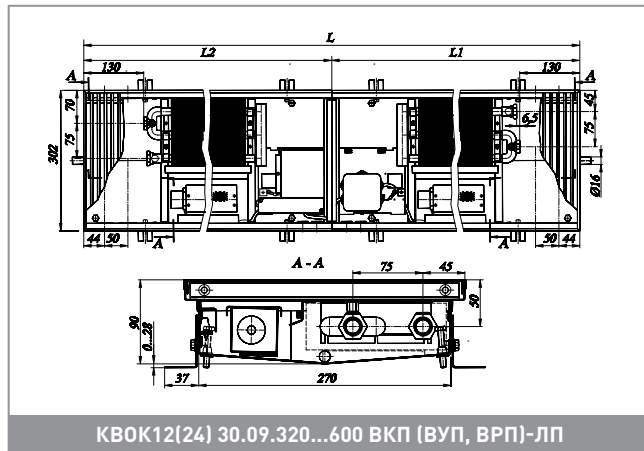
КВOK12(24) 27.14.320...600 ВКП (ВП, ВУП, ВРП)-ЛП



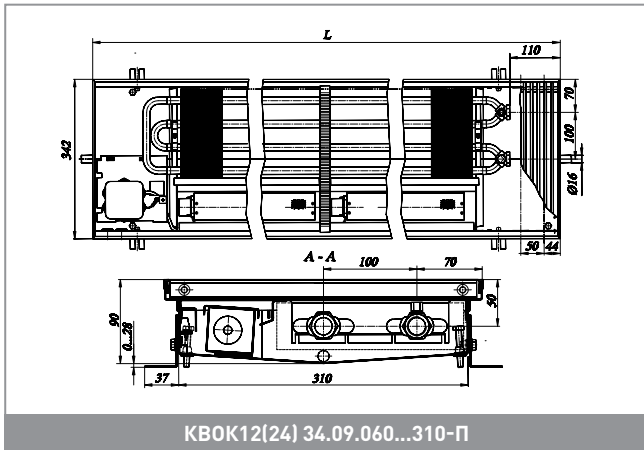
КВOK12(24) 30.09.060...310 ВКП (ВУП, ВРП)-П



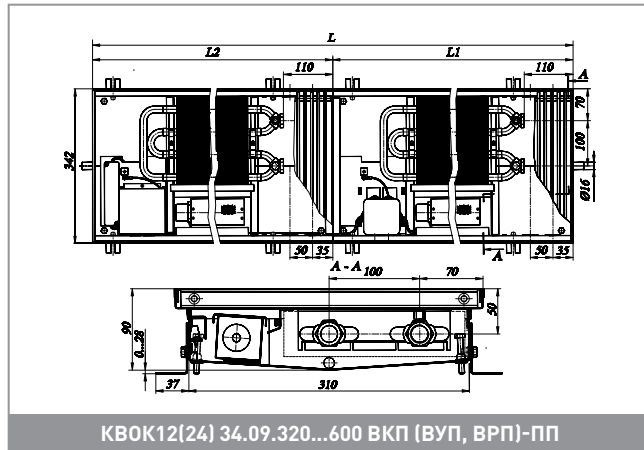
КВOK12(24) 30.09.320...600 ВКП (ВУП, ВРП)-ПП



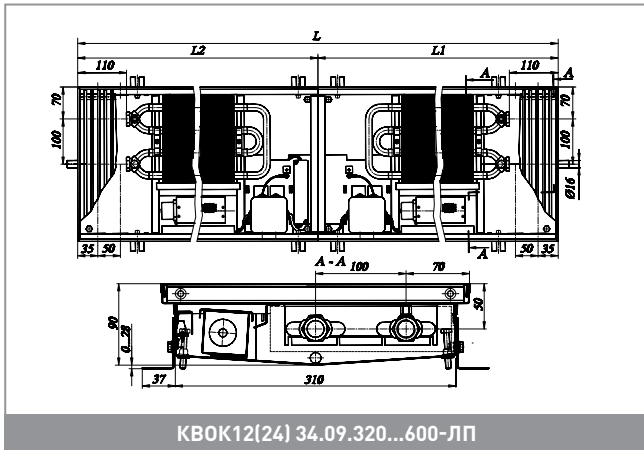
КВOK12(24) 30.09.320...600 ВКП (ВУП, ВРП)-ЛП



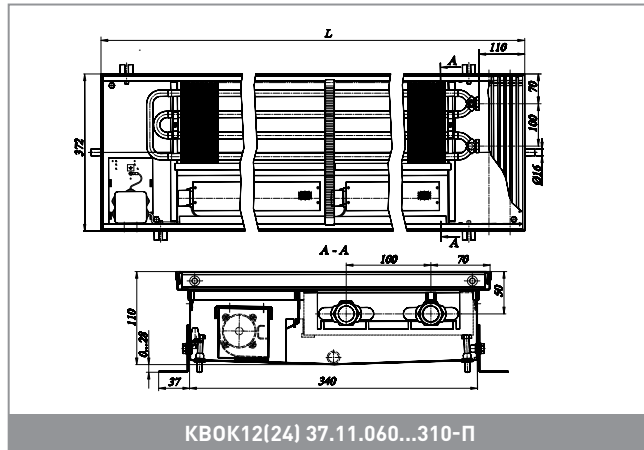
КВOK12(24) 34.09.060...310-П



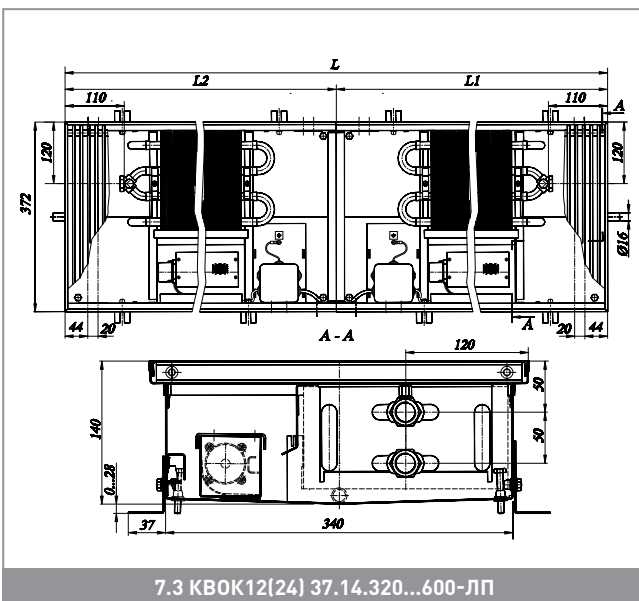
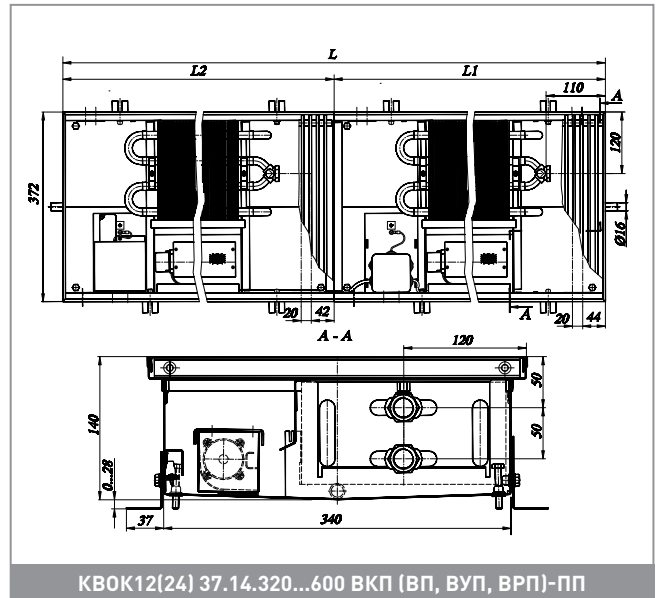
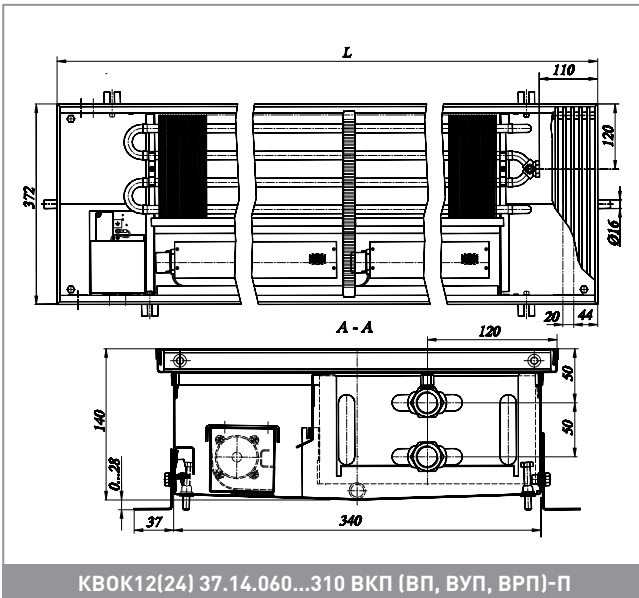
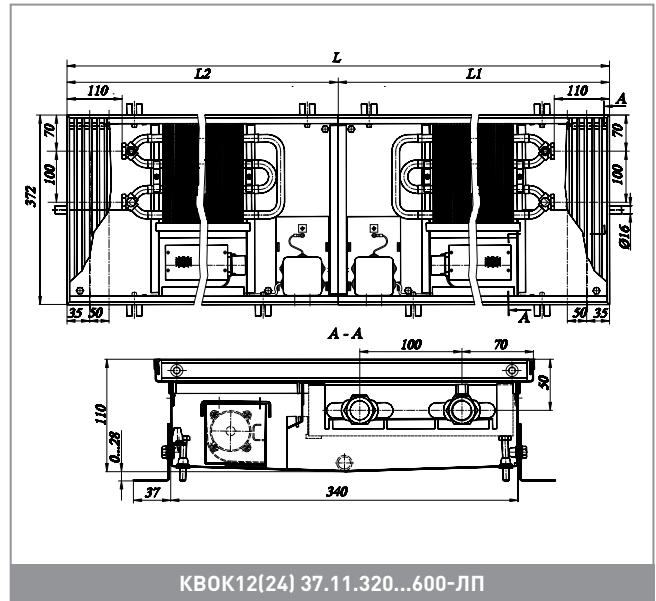
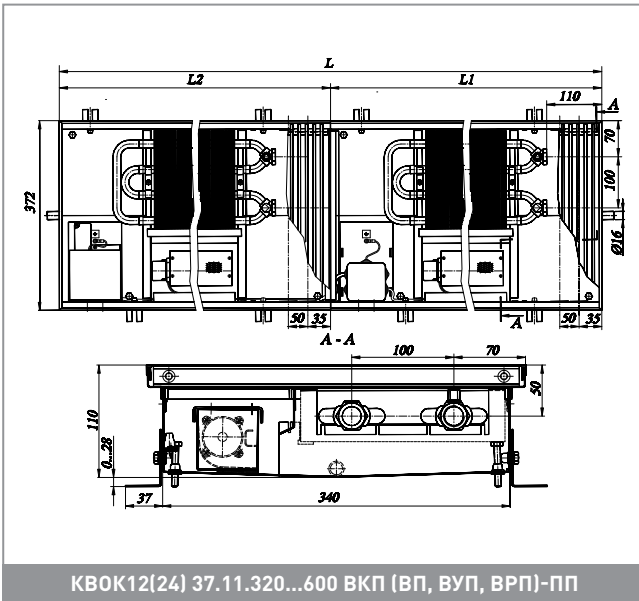
КВOK12(24) 34.09.320...600 ВКП (ВУП, ВРП)-ПП



КВOK12(24) 34.09.320...600-ЛП



КВOK12(24) 37.11.060...310-П



Цены указаны для конвектора с корпусом из оцинкованной стали окрашенного в RAL 9005, RAL «Звёздное небо». Возможно изготовление конвектора в нержавеющей корпусе. Цена по запросу.

Наценка за конвекторы KBK с заданным радиусом (радиус по средней линии прибора от 1300 мм.) + 35000 руб. к цене конвектора.

Варианты исполнения решётки: алюминиевая поперечно-рулонная или продольная, жёсткая.

Возможно изготовление поперечной рулонной полированной решетки из профильной нержавеющей трубы.

Варианты подключения и дополнительное оборудование для управления вентиляторами см. на стр.281











# КОНВЕКТОР ГОЛЬФСТРИМ ЭЛ

## ЕСТЕСТВЕННАЯ КОНВЕКЦИЯ



Конвекторы «Гольфстрим Эл» – отопительные приборы, монтируемые в пол вдоль окон и стен отапливаемых помещений, работающие по принципу естественной конвекции за счет встроенных в теплообменник электрических нагревательных элементов. Конвекторы предназначены для систем отопления жилых, административных и общественных зданий, а также для индивидуального строительства.

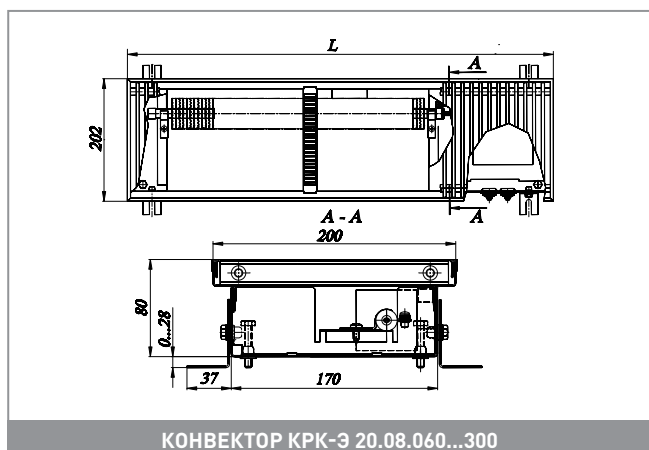
Конструкция конвектора «Гольфстрим Эл» представляет собой теплообменник, изготовленный из материалов с высокой теплопроводностью – медных труб и алюминиевых пластин оребрения, в трубы которого встроены электрические нагревательные элементы, а также корпуса и декоративной решетки. Корпус конвектора изготавливается из оцинкованной стали и окрашивается порошковой эпоксидно-полиэфирной краской. Сверху конвектор закрыт декоративной решеткой, выполненной из алюминия или стали. Конвектор снабжен термореле, обеспечивающим защиту от перегрева.

Для регулирования теплового потока конвекторы могут оснащаться встроенным блоком управления с выносной панелью, что позволяет выставить требуемую температуру на панели и автоматически поддерживать ее в помещении.

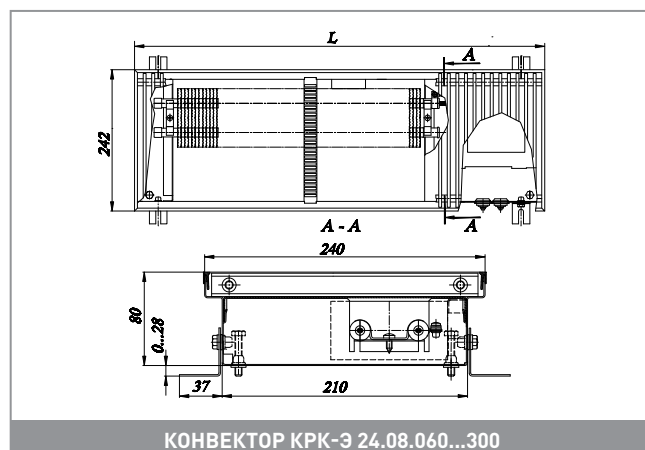
Приборы длиной более 3,1 м состоят из двух частей. Составные части конвектора соединяются при монтаже. Возможно изготовление приборов любых габаритных размеров, а также с угловыми соединительными элементами, что позволяет размещать их в любых помещениях со сложной, нестандартной планировкой. Стандартные соединительные элементы выполнены с углом 90°, 120°, 135°.

## ЭКСПЛУАТАЦИОННЫЕ ДАННЫЕ

- Конвекторы «Гольфстрим Эл» адаптированы для эксплуатации в российских электрических сетях (напряжение питания – 220В, 50Гц).
- Максимальная рабочая температура нагревательного элемента + 130°C.



КОНВЕКТОР КРК-Э 20.08.060...300



КОНВЕКТОР КРК-Э 24.08.060...300

КРК Эл	Длина, мм	Тепловая мощность, Вт	Материал декоративной решётки				
			Алюминий анодированный, рулонное/ продольное исполнение на пружине или полимерной основе		Алюминий на полимерной основе, текстурированный	Дерево натуральное, рулонное исполнение на пружине	
			Натуральный цвет	Золотой, чёрный, бронза(светлая/тёмная)	Бук, сосна, дуб деревенский, дуб морёный, орех	Берёза, бук, дуб	Орех, мербау
Цена конвектора с решёткой шириной 200 мм, высотой 80 мм, руб. с НДС							
20.08.060	600	190	24 089	24 480	27 919	26 250 30 410	
20.08.090	900	290	30 802	31 389	36 547	34 043 40 284	
20.08.120	1200	390	37 762	38 545	45 422	42 084 50 405	
20.08.150	1500	490	45 191	46 170	54 766	50 593 60 995	
20.08.180	1800	590	52 900	54 074	64 389	59 382 71 864	
20.08.210	2100	690	60 230	61 600	73 634	67 793 82 355	
20.08.240	2400	790	67 778	69 344	83 097	76 422 93 064	
20.08.270	2700	890	76 037	77 798	93 271	85 761 104 484	
20.08.300	3000	990	82 841	84 798	101 990	93 645 114 449	
Цена конвектора с решёткой шириной 240 мм, высотой 80 мм, руб. с НДС							
24.08.060	600	380	25 122	25 580	29 057	26 768 31 000	
24.08.090	900	580	32 385	33 072	38 288	34 854 41 202	
24.08.120	1200	780	39 896	40 813	47 767	43 189 51 653	
24.08.150	1500	980	47 885	49 030	57 724	52 001 62 580	
24.08.180	1800	1180	56 139	57 514	67 946	61 079 73 774	
24.08.210	2100	1380	64 033	65 636	77 807	69 795 84 606	
24.08.240	2400	1580	72 129	73 962	87 871	78 715 95 642	
24.08.270	2700	1780	80 910	82 972	98 620	88 319 107 362	
24.08.300	3000	1980	88 258	90 549	107 935	96 490 117 649	

Цены указаны для конвектора с корпусом из оцинкованной стали окрашенного в RAL 9005, RAL «Звёздное небо».

Стоимость конвектора с корпусом из нержавеющей

стали +15% к цене прибора.

Конвектор в проходном исполнении +2000 рублей к цене прибора.

Дополнительное оборудование для управления тепловым потоком см. на стр.281.

# КОНВЕКТОР ГОЛЬФСТРИМ-В ЭЛ

## ПРИНУДИТЕЛЬНАЯ КОНВЕКЦИЯ



Конвекторы «Гольфстрим Эл-В» – отопительные приборы, монтируемые в пол вдоль окон и стен отапливаемых помещений, работающие по принципу принудительной конвекции за счет вентиляторов и встроенных в теплообменник электрических нагревательных элементов. Конвекторы предназначены для систем отопления жилых, административных и общественных зданий, а также для индивидуального строительства.

Конструкция конвектора «Гольфстрим Эл-В» представляет собой теплообменник, изготовленный из материалов с высокой теплопроводностью – медных труб и алюминиевых пластин оребрения, в трубы которого встроены электрические нагревательные элементы, а также корпуса, декоративной решетки, блоков вентиляторов и управления. Питание вентиляторов осуществляется от сети постоянного тока напряжением 12В/24В.

Корпус конвектора изготавливается из оцинкованной стали и окрашивается порошковой эпоксидно-полиэфирной краской. Сверху конвектор закрыт декоративной решеткой, выполненной из алюминия или стали. Конвектор снабжен термореле, обеспечивающим защиту от перегрева.

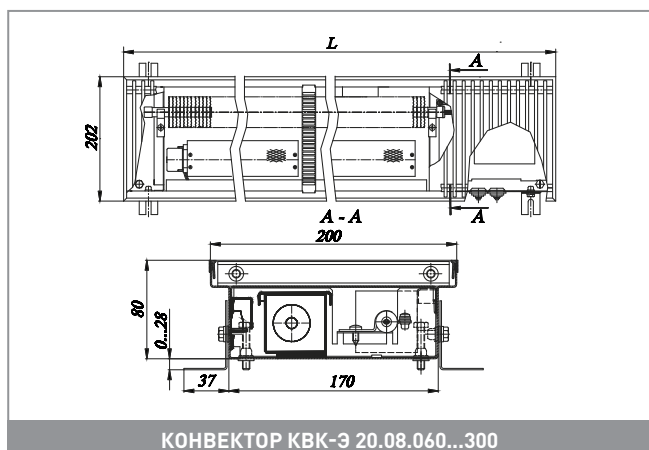
Для регулирования теплового потока конвектор оснащается встроенным блоком управления с выносной панелью, что позволяет выставить требуемую температуру на панели и автоматически поддерживать ее в помещении.

Приборы длиной более 3 м состоят из двух частей. Составные части конвектора соединяются при монтаже.

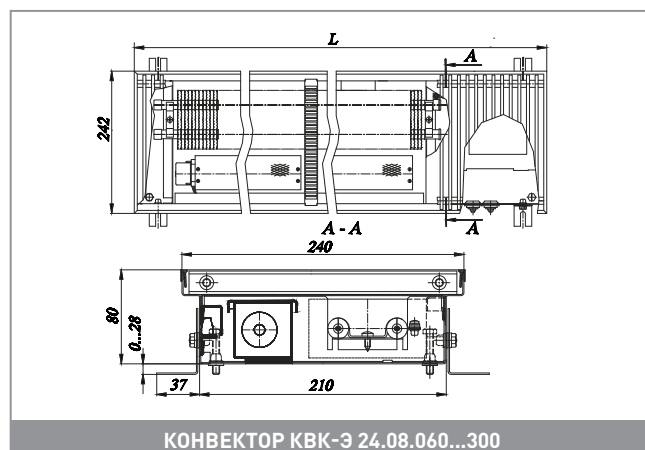
Возможно изготовление приборов любых габаритных размеров, а также с угловыми соединительными элементами, что позволяет размещать их в любых помещениях со сложной, нестандартной планировкой. Стандартные соединительные элементы выполнены с углом 90°, 120°, 135°.

## ТЕХНИЧЕСКИЕ ХАРАКТЕРИСТИКИ

Конвекторы «Гольфстрим Эл-В» адаптированы для эксплуатации в российских электрических сетях (напряжение питания – 220В, 50Гц). Максимальная рабочая температура нагревательного элемента + 130°C.



КОНВЕКТОР КВК-Э 20.08.060...300



КОНВЕКТОР КВК-Э 24.08.060...300

КВК Эл	Длина, мм	Тепловая мощность, Вт	Материал декоративной решётки				
			Алюминий анодированный, рулонное/ продольное исполнение на пружине или полимерной основе		Алюминий на полимерной основе, текстурированный	Дерево натуральное, рулонное исполнение на пружине	
			Натуральный цвет	Золотой, чёрный, бронза(светлая/тёмная)	Бук, сосна, дуб деревенский, дуб морёный, орех	Берёза, бук, дуб	Орех, мербау
Цена конвектора с решёткой шириной 200 мм, высотой 80 мм, руб. с НДС							
20.08.060	600	380	<b>28 072</b>	<b>28 413</b>	<b>31 403</b>	<b>29 951</b>	<b>33 569</b>
20.08.090	900	580	<b>36 314</b>	<b>36 825</b>	<b>41 310</b>	<b>39 133</b>	<b>44 560</b>
20.08.120	1200	780	<b>53 033</b>	<b>53 714</b>	<b>59 694</b>	<b>56 791</b>	<b>64 027</b>
20.08.150	1500	980	<b>71 896</b>	<b>72 747</b>	<b>80 222</b>	<b>76 594</b>	<b>85 639</b>
20.08.180	1800	1180	<b>81 543</b>	<b>82 564</b>	<b>91 533</b>	<b>87 180</b>	<b>98 034</b>
20.08.210	2100	1380	<b>97 206</b>	<b>98 398</b>	<b>108 862</b>	<b>103 783</b>	<b>116 446</b>
20.08.240	2400	1580	<b>106 711</b>	<b>108 072</b>	<b>120 032</b>	<b>114 227</b>	<b>128 699</b>
20.08.270	2700	1780	<b>125 072</b>	<b>126 603</b>	<b>140 058</b>	<b>133 527</b>	<b>149 808</b>
20.08.300	3000	1980	<b>129 388</b>	<b>131 090</b>	<b>146 040</b>	<b>138 783</b>	<b>156 873</b>
Цена конвектора с решёткой шириной 240 мм, высотой 80 мм, руб. с НДС							
24.08.060	600	760	<b>28 934</b>	<b>29 332</b>	<b>32 356</b>	<b>30 365</b>	<b>34 045</b>
24.08.090	900	1160	<b>37 490</b>	<b>38 088</b>	<b>42 623</b>	<b>39 638</b>	<b>45 157</b>
24.08.120	1200	1560	<b>54 755</b>	<b>55 552</b>	<b>61 600</b>	<b>57 619</b>	<b>64 978</b>
24.08.150	1500	1960	<b>74 049</b>	<b>75 045</b>	<b>82 604</b>	<b>77 628</b>	<b>86 828</b>
24.08.180	1800	2360	<b>84 127</b>	<b>85 322</b>	<b>94 394</b>	<b>88 422</b>	<b>99 461</b>
24.08.210	2100	2760	<b>100 220</b>	<b>101 614</b>	<b>112 197</b>	<b>105 231</b>	<b>118 110</b>
24.08.240	2400	3160	<b>123 652</b>	<b>125 245</b>	<b>137 341</b>	<b>129 379</b>	<b>144 098</b>
24.08.270	2700	3560	<b>128 948</b>	<b>130 740</b>	<b>144 347</b>	<b>135 390</b>	<b>151 949</b>
24.08.300	3000	3960	<b>133 695</b>	<b>135 687</b>	<b>150 806</b>	<b>140 853</b>	<b>159 252</b>

Цены указаны для конвектора с корпусом из оцинкованной стали окрашенного в RAL 9005, RAL «Звездное небо».

Стоимость конвектора с корпусом из нержавеющей стали +15% к цене прибора.

Конвектор в проходном исполнении +2000 рублей к цене прибора.

Дополнительное оборудование для управления тепловым потоком см. на стр.281.

# ОПЦИИ:

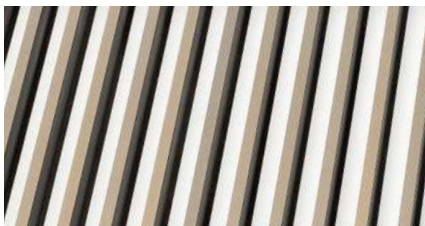
## ДЕКОРАТИВНЫЕ РЕШЕТКИ ДЛЯ ВНУТРИПОЛЬНЫХ КОНВЕКТОРОВ

После монтажа конвекторов «Гольфстрим» в пол на виду остается лишь прочная элегантная решетка. Декоративная решетка эффектно смотрится в любом интерьере и скрывает под собой всю терморегулирующую и запорную арматуру. Материалы для производства решетки: дерево, алюминий.

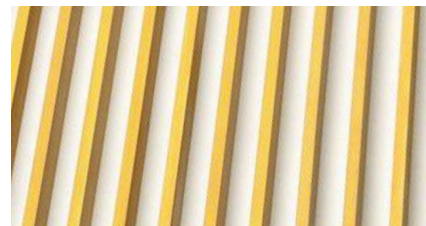
### РУЛОННЫЕ АЛЮМИНИЕВЫЕ РЕШЕТКИ ИЗ АНОДИРОВАННОГО АЛЮМИНИЯ НА ПРУЖИНЕ И НА ПОЛИМЕРНОЙ ОСНОВЕ (ПОПЕРЧЕНО-РУЛОННАЯ, ПРОДОЛЬНАЯ ЖЕСТКАЯ)



Бронза светлая



Бронза темная



Золото



Алюминий натуральный



Черный

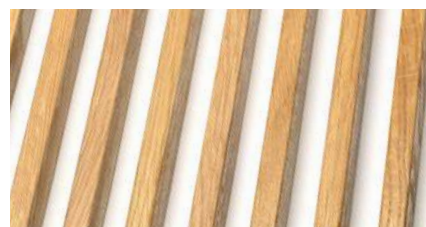
### РУЛОННЫЕ РЕШЕТКИ ИЗ РАЗЛИЧНЫХ ПОРОД ДЕРЕВА



Береза



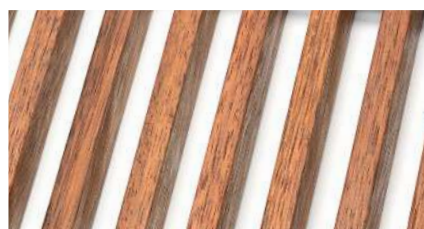
Бук



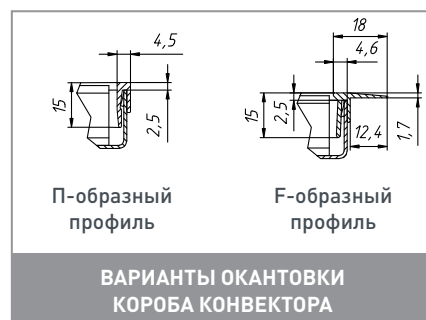
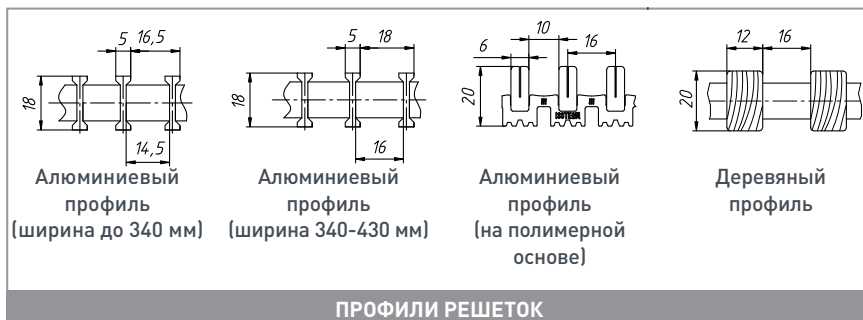
Дуб



Орех



Мербау





## ДЕКОРАТИВНЫЕ РУЛОННЫЕ АЛЮМИНИЕВЫЕ РЕШЕТКИ НА ПОЛИМЕРНОЙ ОСНОВЕ



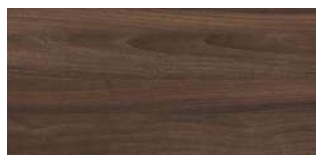
## РЕШЕТКА РУЛОННАЯ НА ПОЛИМЕРНОЙ ОСНОВЕ ИЗ АНОДИРОВАННОГО АЛЮМИНИЯ

Алюминий  
натуральныйАлюминий  
бронза светлаяАлюминий темная  
бронзаАлюминий аноди-  
рованный золотоАлюминий  
черныйРЕШЕТКА РУЛОННАЯ НА ПОЛИМЕРНОЙ ОСНОВЕ ИЗ АНОДИРОВАННОГО АЛЮМИНИЯ,  
С ТЕКСТУРОЙ РАЗЛИЧНЫХ ПОРОД ДЕРЕВА

Бук классический



Дуб деревенский



Орех темный



Сосна светлая

## СТОИМОСТЬ ДЕКОРАТИВНОЙ РЕШЁТКИ ЗА ПОГОННЫЙ МЕТР, РУБ.

Обозначение конвектора	Материал декоративной решётки				
	Алюминий анодированный, рулонное/продольное исполнение на пружине или полимерной основе		Алюминий на полимерной основе, текстурированный	Дерево натуральное, рулонное исполнение на пружине	
	Натуральный цвет	Золотой, чёрный, бронза (светлая/тёмная)	Бук, сосна, дуб деревенский, дуб морёный, орех	Берёза, бук, дуб	Орех, мербау
20.XX.XXX	7 026	7 786	14 456	11 219	19 290
24.XX.XXX	7 943	8 832	15 578	11 403	19 347
27.XX.XXX	8 554	9 505	16 759	11 436	20 164
30.XX.XXX	9 242	10 326	17 185	12 068	21 233
34.XX.XXX	10 922	12 035	20 130	14 941	26 822
37.XX.XXX	11 436	13 033	22 118	16 708	29 575
43.XX.XXX	12 525	13 861	22 395	18 515	30 843

Наценка за окрашивание алюминиевой решетки и рамки конвектора в цвета по палитре RAL +20% к цене алюминиевой решетки натурального цвета

Цена конвектора без решетки рассчитывается по формуле: (цена конвектора с алюминиевой решеткой-(цена 1 м.алюминиевой решетки x длину конвектора в мм.))x 1,05

Пример: КРК 27.14.150 без решетки = (28786-(5600x1,5))x1,05=21405 руб.

## КРЫШКИ ЗАЩИТНЫЕ

Ширина конвектора, мм	Крышка защитная для защиты конвектора с решеткой Цена за 1 п.м., руб.	Крышка защитная усиленная для защиты конвектора без решетки, допустимая нагрузка до 100 кг/м2 Цена за 1 п.м., руб.
200	839	1758
240	899	1837
270	959	1897
340	1084	2024
370	1138	2077
430	1258	2197

Для защиты внешнего вида в период отделочных работ рекомендуется накрывать конвектор защитной крышкой.

Возможно изготовление защитных крышек с прорезками для выпуска теплого воздуха в период строительных работ в отопительный период.



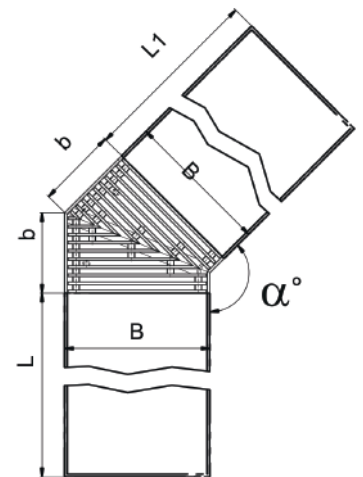
## УГЛОВЫЕ ЭЛЕМЕНТЫ

Благодаря угловым соединительным элементам приборы «Гольфстрим», состоящие из нескольких секций, могут размещаться в любых помещениях с нестандартной планировкой и сложными архитектурными решениями. Соединительный элемент может изготавливаться под любым углом для всех видов решеток.

Примечание: возможно изготовление соединительного элемента с комплектом патрубков, соединяющих теплообменники примыкающих конвекторов. Стоимость комплекта патрубков +7% к цене соединительного элемента.

**Возможно изготовление конвектора под заданный радиус по чертежам заказчика с поперечно-рулонной решеткой:**

Наценка за конвектор с заданным радиусом (радиус по средней линии прибора от 1370 мм) = 35 000 руб. к цене конвектора.



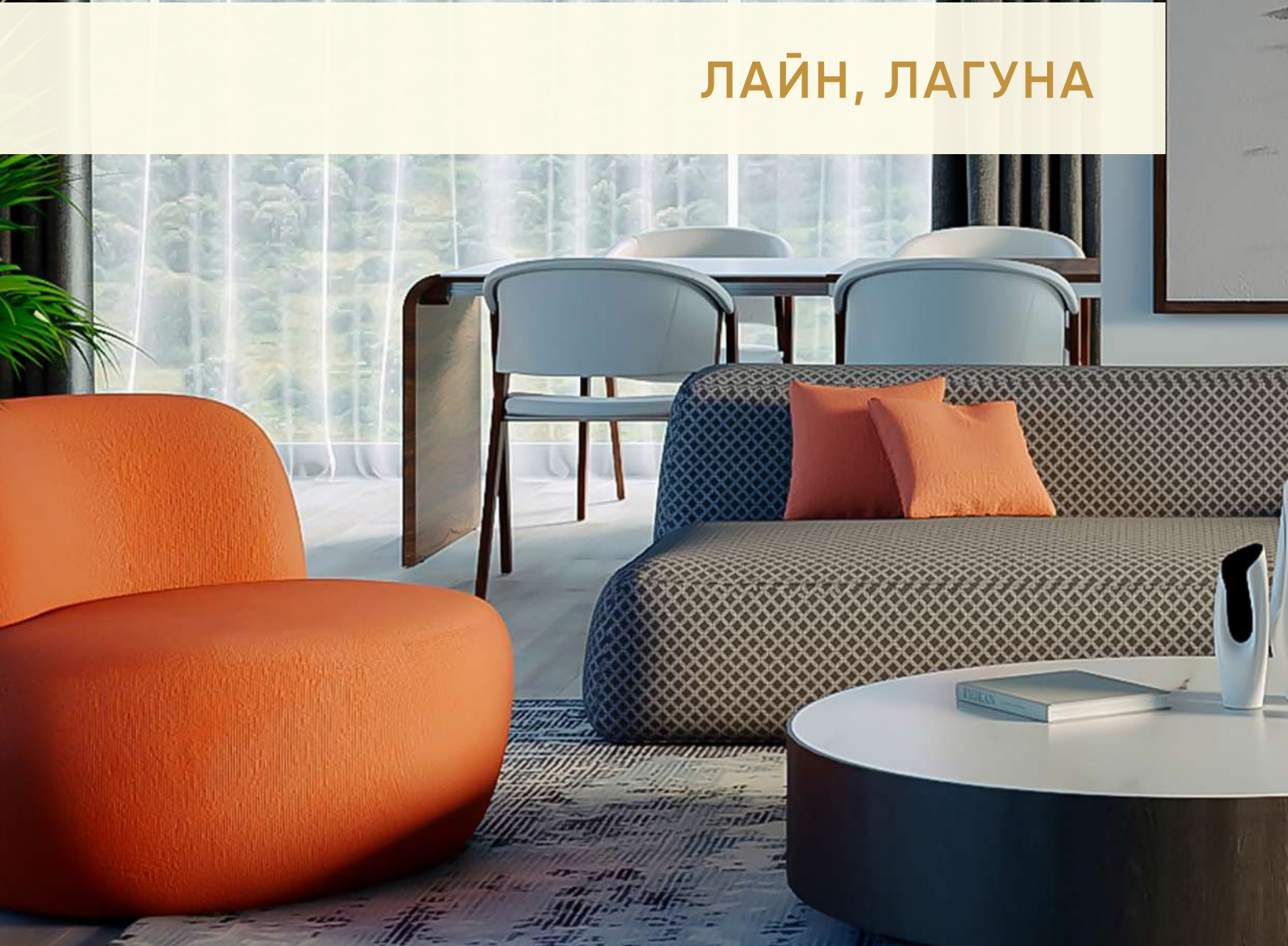
**Доп. опция:** комплект гибких подводок для подключения конвекторов. Цена: 500 руб.

Тип	Размеры углового элемента			Цена (руб с НДС) соединительного элемента с решеткой:			
	В мм	а град.	b мм	Алюминий (натуральный цвет)	Алюминий (золото, черный, бронза)	Дерево (дуб, бук, береза)	Дерево (мербау, орех)
КРК/КВК	201	90	240	26612	26817	29525	31215
		120	154				
		135	121				
	241	90	280	29089	29305	32440	34123
		120	177				
		135	138				
	271	90	310	30150	30375	33377	35021
		120	194				
		135	150				
	341	90	380	39509	39789	44391	46090
		120	235				
		135	180				
	371	90	410	43661	43960	48692	50936
		120	192				
		135	252				
	431	90	470	51310	51665	56417	60008
120		287					
		135	216				





## ЛАЙН, ЛАГУНА





# СТАЛЬНЫЕ ТРУБЧАТЫЕ РАДИАТОРЫ ЛАЙН



Стальные трубчатые радиаторы серии «Лайн», предназначены для систем водяного отопления жилых, административных, общественных и промышленных зданий, в том числе приборы имеют гигиенический сертификат и могут устанавливаться в помещениях с повышенными санитарно-гигиеническими требованиями (в лечебно-профилактических, школьных и детских учреждениях).

Конструкция радиаторов из высокопрочной стали состоит из стальных труб секций, двух коллекторов, кронштейнов (или опор) для крепления трубчатых радиаторов к стене или полу, и изготавливается методом лазерной сварки, что обеспечивает им абсолютную герметичность стыков, позволяя создавать

идеально ровные профили. Широкая типоразмерная линейка трубчатых радиаторов позволяет подобрать изделие для любого помещения с учетом его площади и конструктивных особенностей.

Для изготовления радиаторов используется стальная прямоугольная, квадратная или круглая труба с толщиной стенки 2,5 мм. В стандартном исполнении возможны сечения 40x10, 20x40, 40x20, 40x40, 30x60, 60x30, 60x60 для прямоугольных и квадратных труб, а также диаметр 40 мм для круглой трубы.

В зависимости от потребности радиаторы доступны как в настенном, так и в напольном исполнениях и могут иметь один или два ряда труб с вертикальным или горизонтальным расположением.

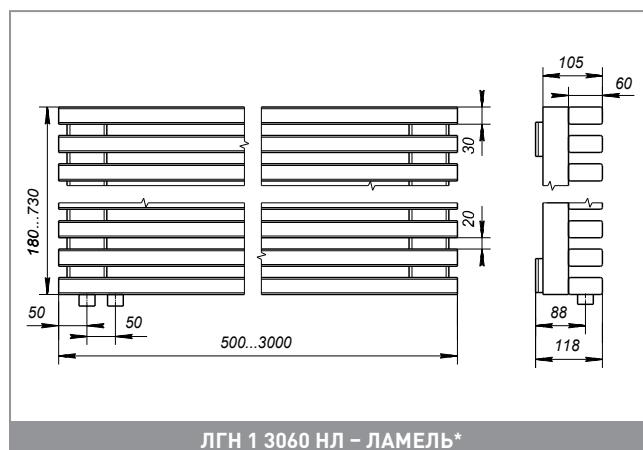
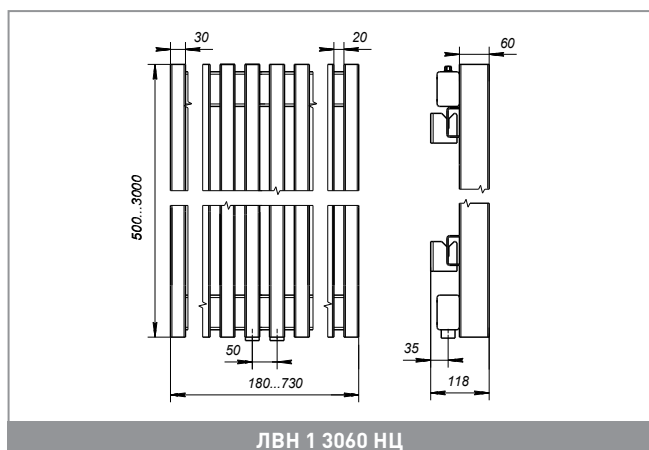
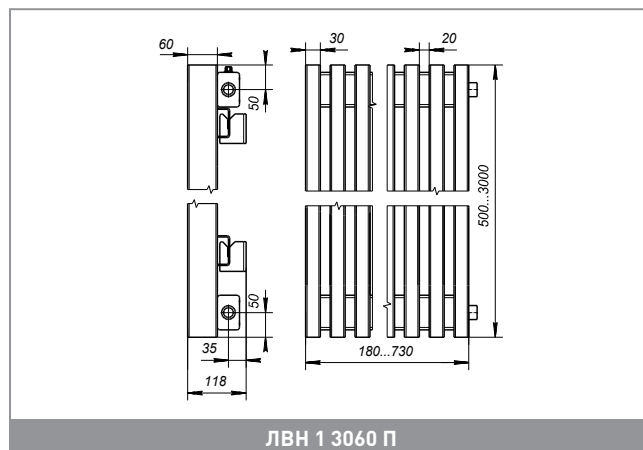
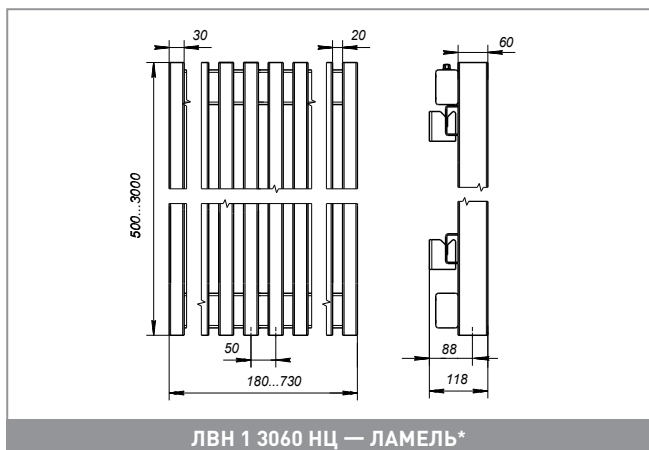
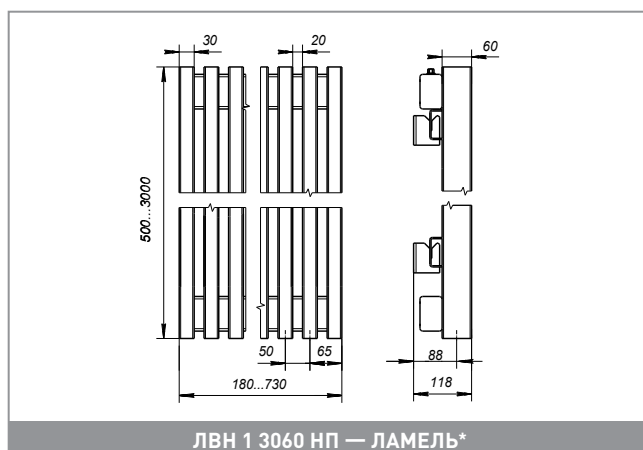
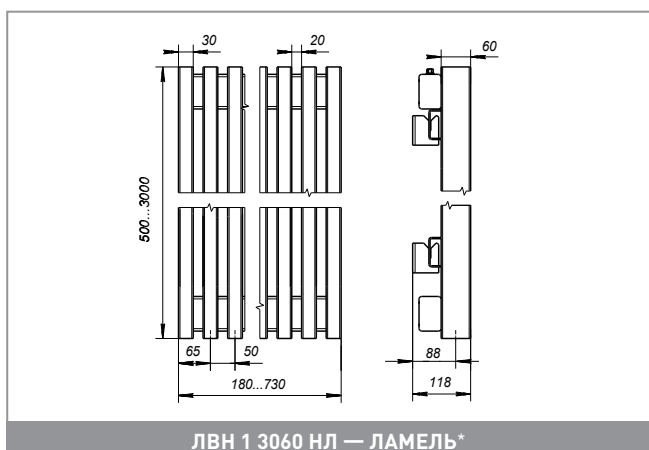
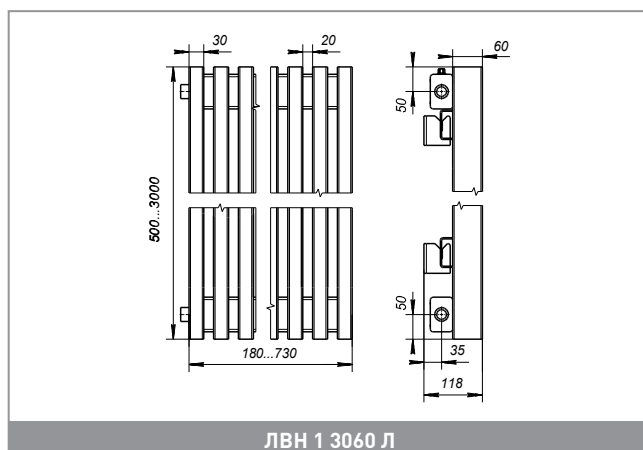
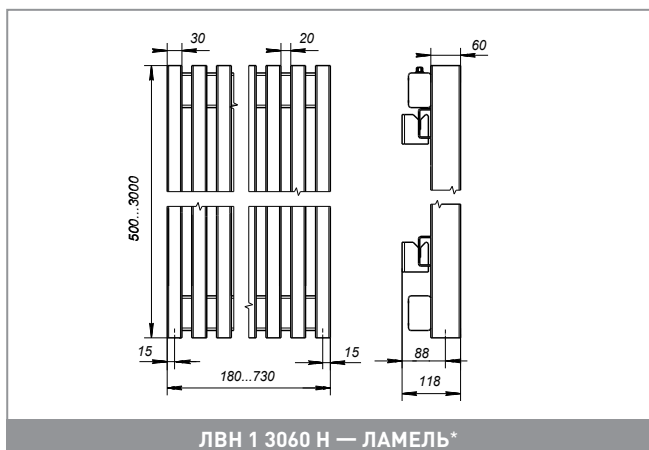
Конструкция радиатора окрашивается полиэфирной краской методом порошкового напыления с эффектом муар. Возможна окраска фактурными красками и в любой цвет по шкале RAL.

## ТЕХНИЧЕСКИЕ ХАРАКТЕРИСТИКИ

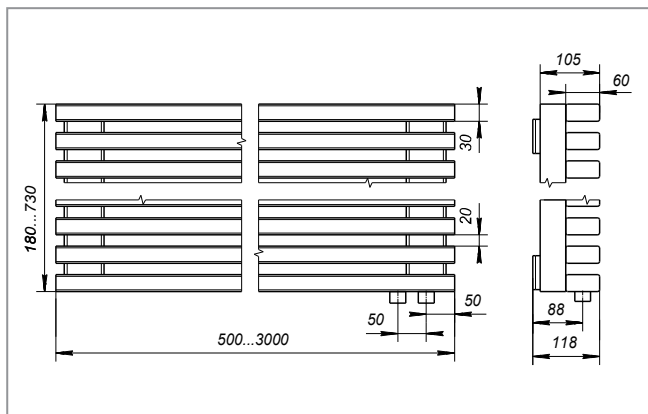
- Максимальная рабочая температура теплоносителя (воды или незамерзающей жидкости) +130°C.
- Максимальное рабочее избыточное давление теплоносителя до 16 кгс/см<sup>2</sup> (1,6 МПа).
- При установке в радиатор термостата, температура и давление теплоносителя не должна превышать допустимую для принятой конструкции термостата.
- Испытательное избыточное давление 24 кгс/см<sup>2</sup> (2,4 МПа).
- Нижнее, боковое подключение – резьба G1/2", внутренняя.

**ДОПОЛНИТЕЛЬНАЯ ОПЦИЯ:** Возможно изготовление по индивидуальным параметрам. Радиаторы могут отличаться от стандартных исполнений конструкцией кронштейнов, размером коллектора, профилем и размером трубы, а также наличием запорно-регулирующей арматуры. Возможно исполнение приборов с термостатическим клапаном (стр. 287).

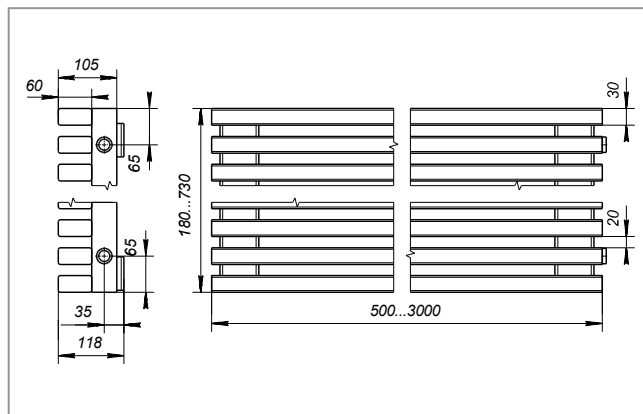
**СТАНДАРТНЫЕ ЦВЕТА:** RAL 9016 муар, 9006 муар, 9005 муар, RAL «Звездное небо» муар.



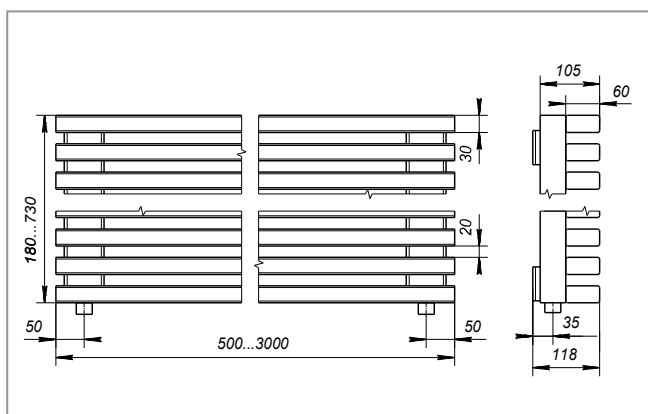
\* Подключение в ламель



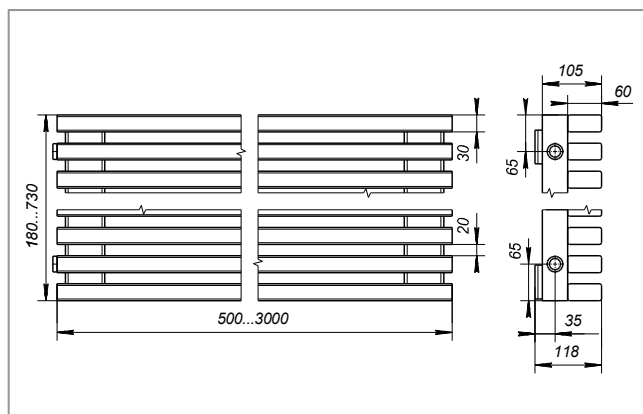
ЛГН 1 3060 НП - ЛАМЕЛЬ\*



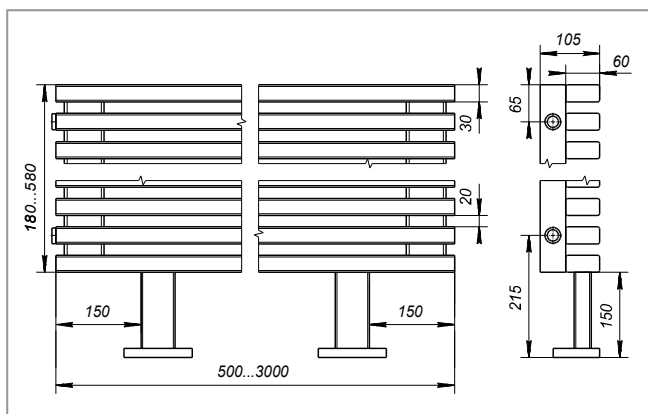
ЛГН 1 3060 П



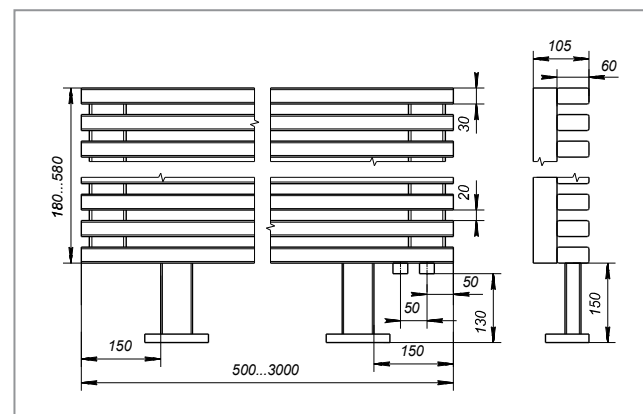
ЛГН 1 3060 Н



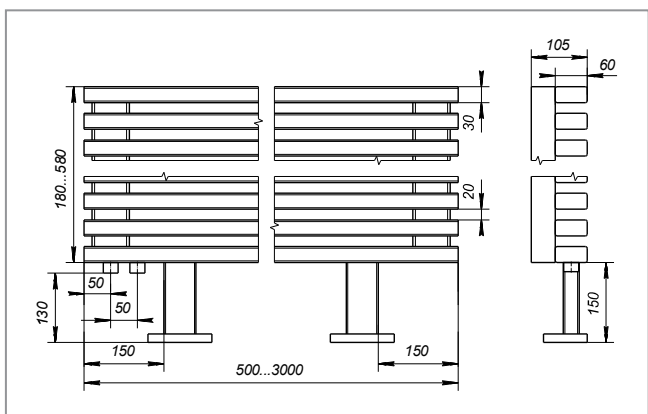
ЛГН 1 3060 Л



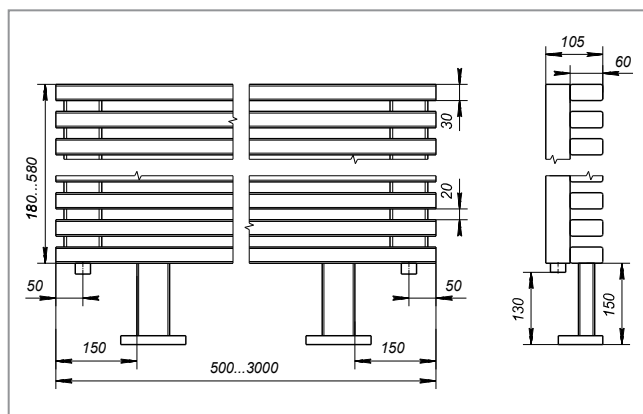
ЛГО 1 3060 Л



ЛГО 1 3060 НП - ЛАМЕЛЬ\*



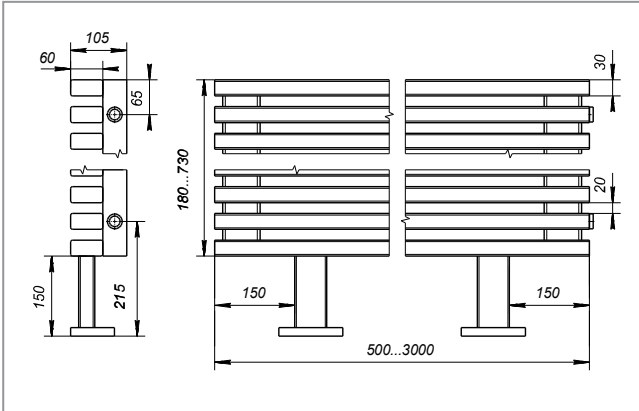
ЛГО 1 3060 НЛ - ЛАМЕЛЬ\*



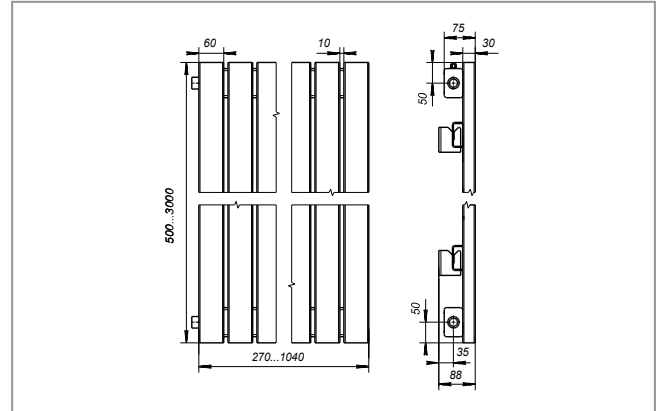
ЛГО 1 3060 Н

\* Подключение в ламель

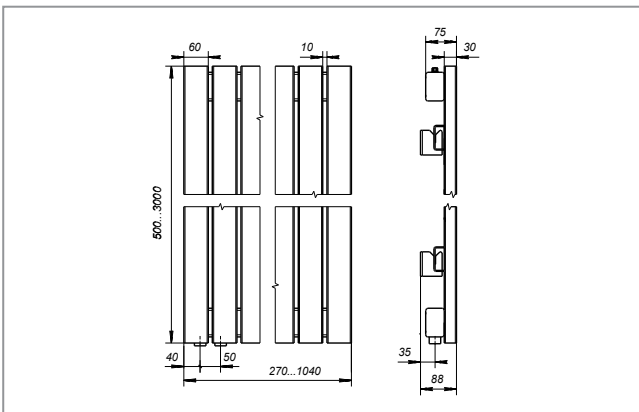




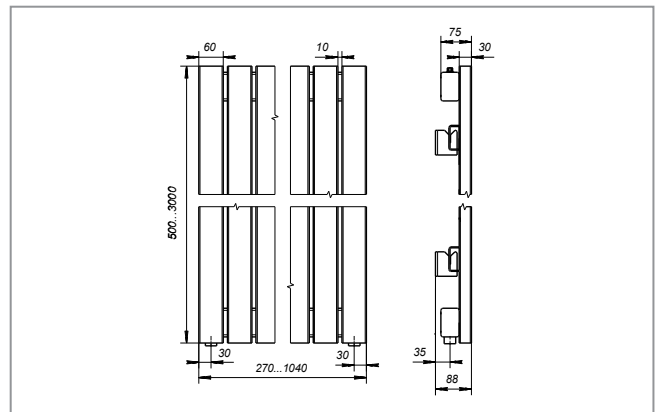
ЛГО 1 3060 П



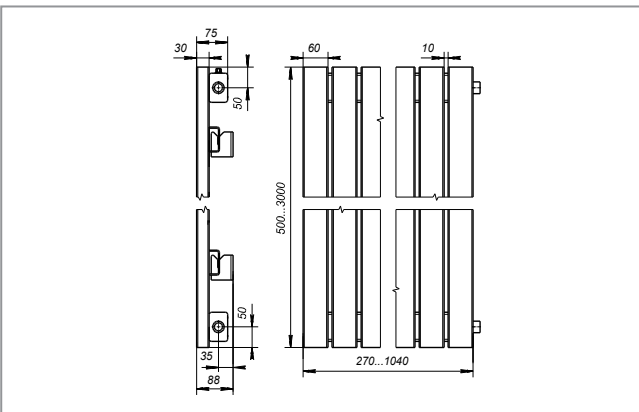
ЛВН 1 6030 Л



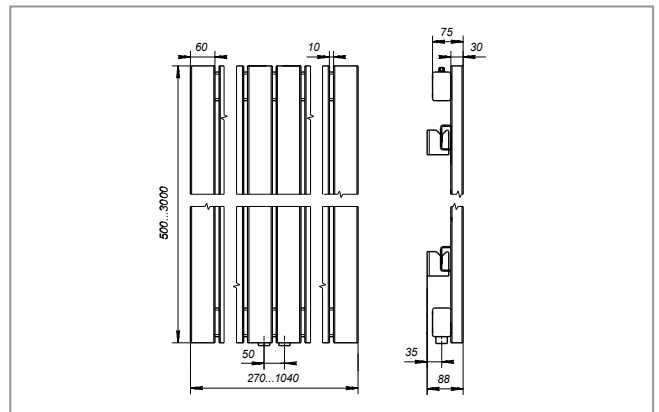
ЛВН 1 6030 НЛ



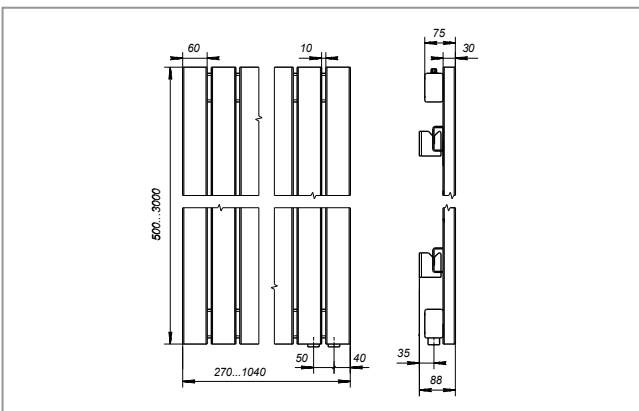
ЛВН 1 6030 Н



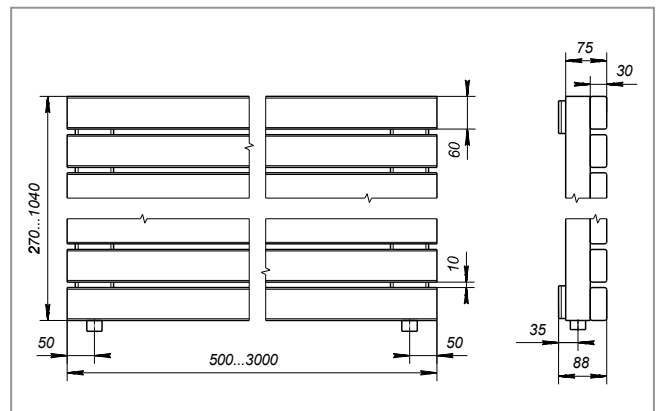
ЛВН 1 6030 П



ЛВН 1 6030 НЦ

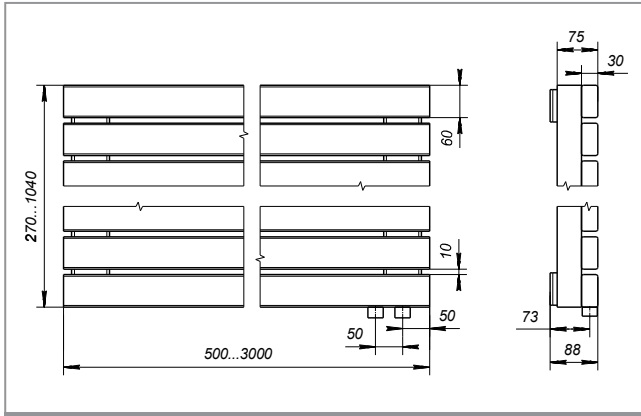


ЛВН 1 6030 НП

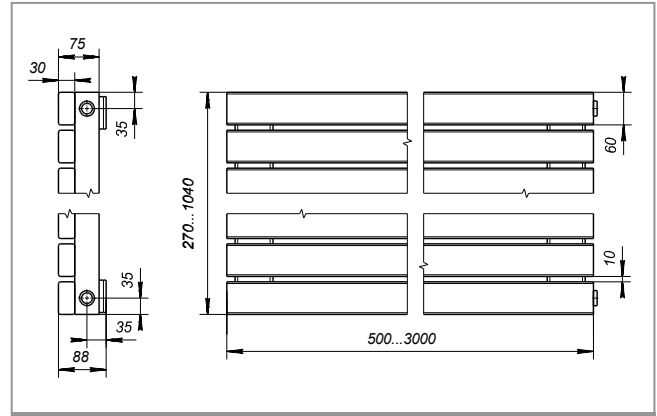


ЛГН 1 6030 Н

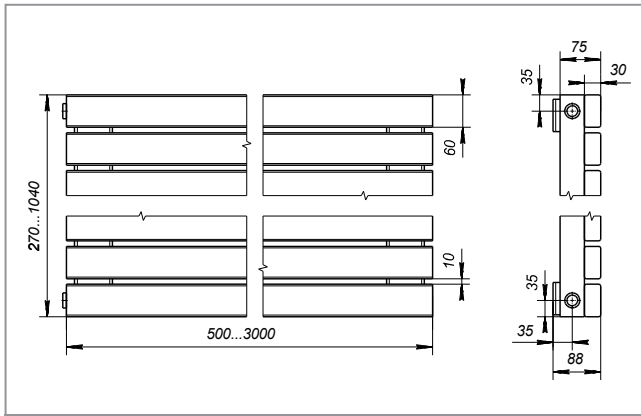
# СТАЛЬНЫЕ ТРУБЧАТЫЕ РАДИАТОРЫ ЛАЙН



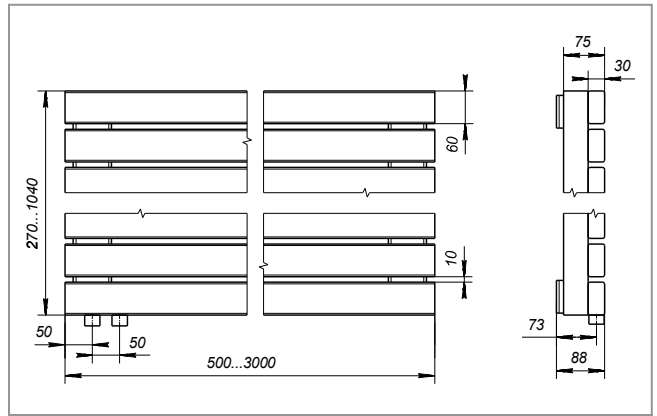
ЛГН 1 6030 НП В ЛАМЕЛЬ\*



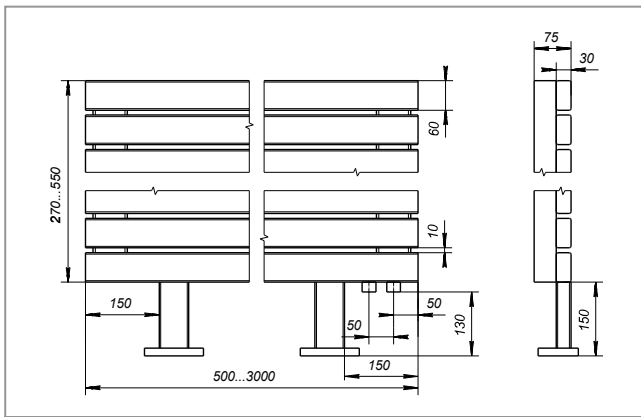
ЛГН 1 6030 П



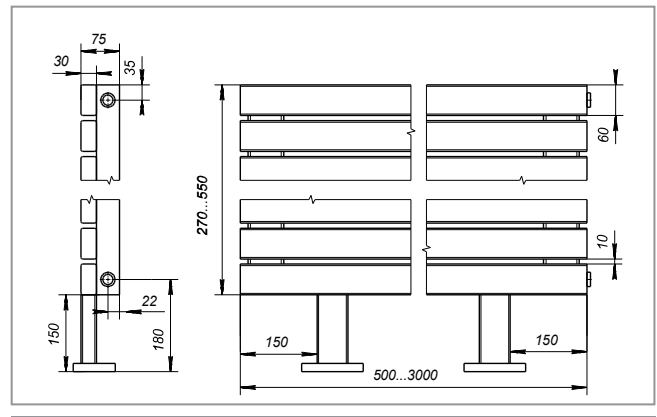
ЛГН 1 6030 Л



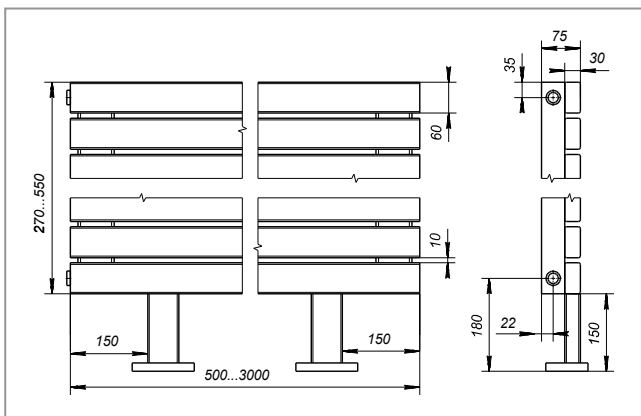
ЛГН 1 6030 НЛ В ЛАМЕЛЬ\*



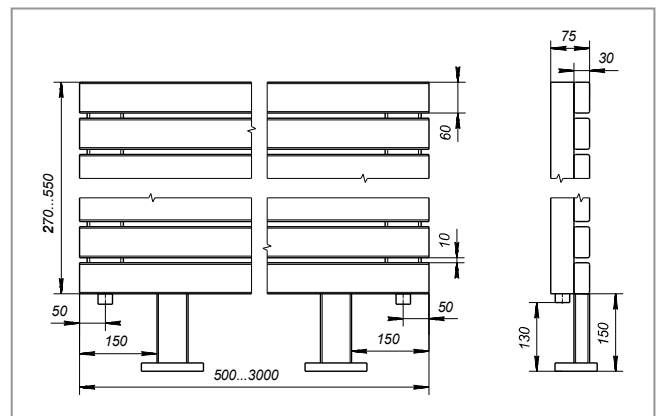
ЛГО 1 6030 НП В ЛАМЕЛЬ\*



ЛГО 1 6030 П

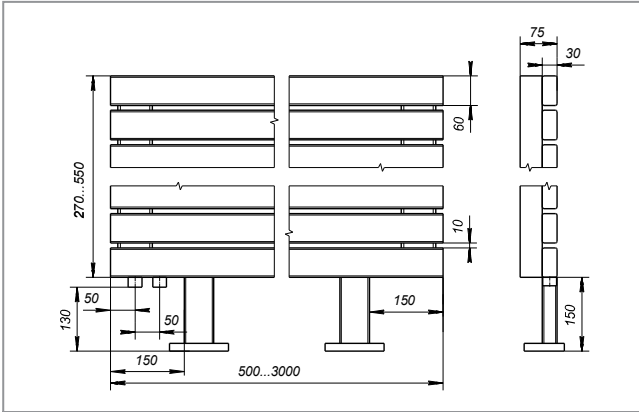


ЛГО 1 6030 Л

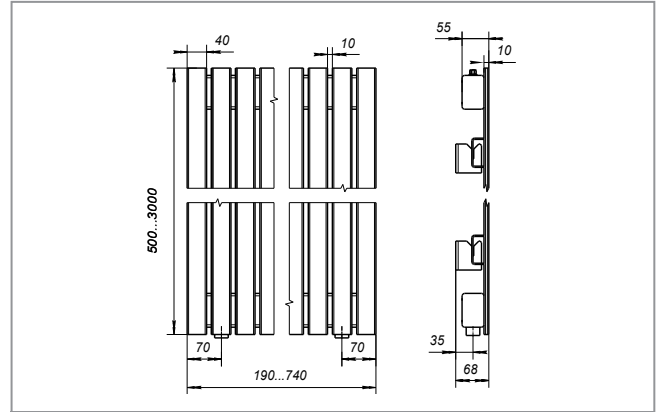


ЛГО 1 6030 Н

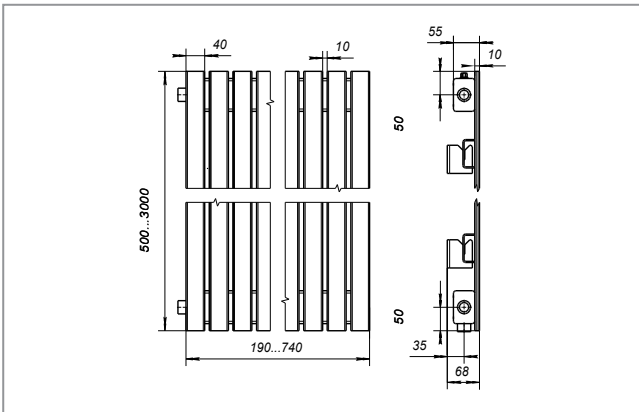
\* Подключение в ламель



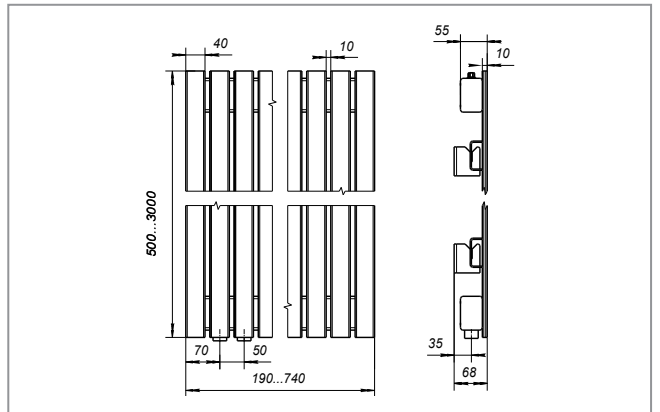
ЛГО 1 6030 НЛ В ЛАМЕЛЬ\*



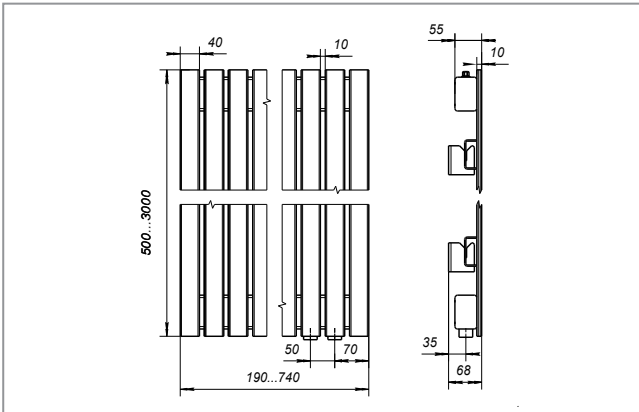
ЛВН 1 4010 Н



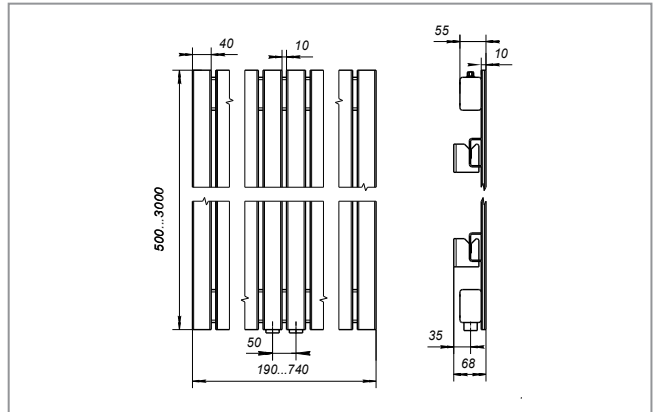
ЛВН 1 4010 Л



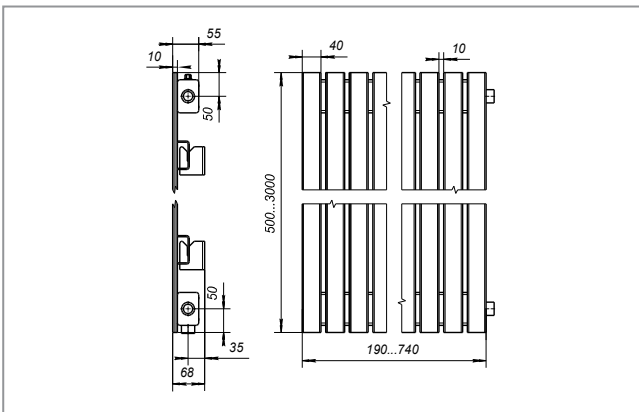
ЛВН 1 4010 НЛ



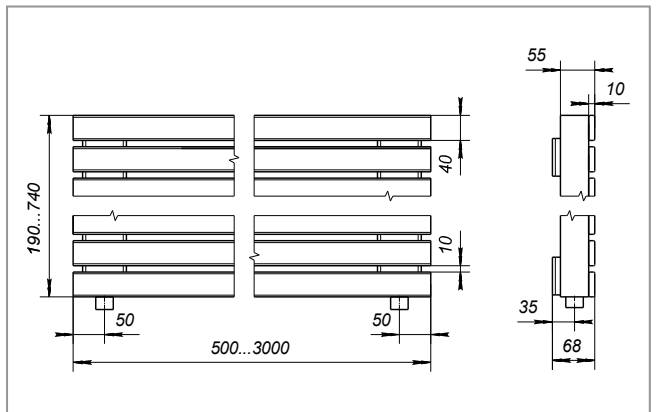
ЛВН 1 4010 НР



ЛВН 1 4010 НС

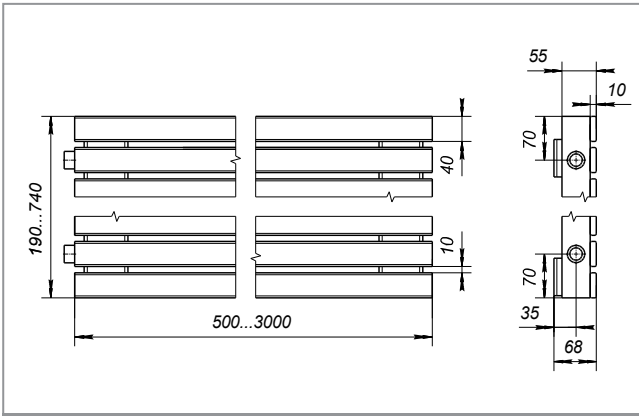


ЛВН 1 4010 П

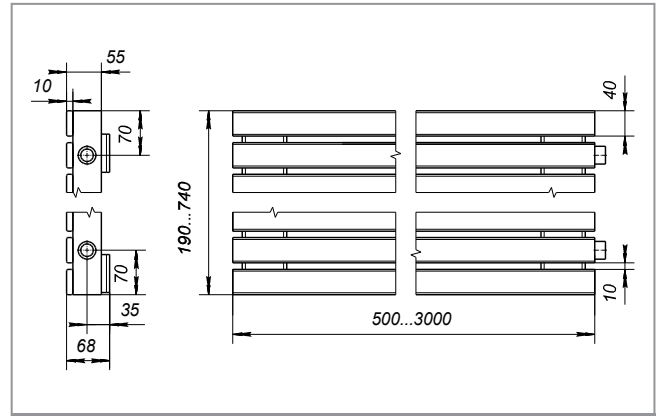


ЛГН 1 4010 Н

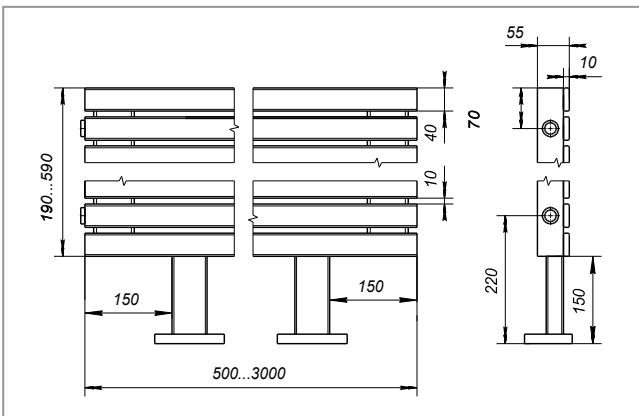
# СТАЛЬНЫЕ ТРУБЧАТЫЕ РАДИАТОРЫ ЛАЙН



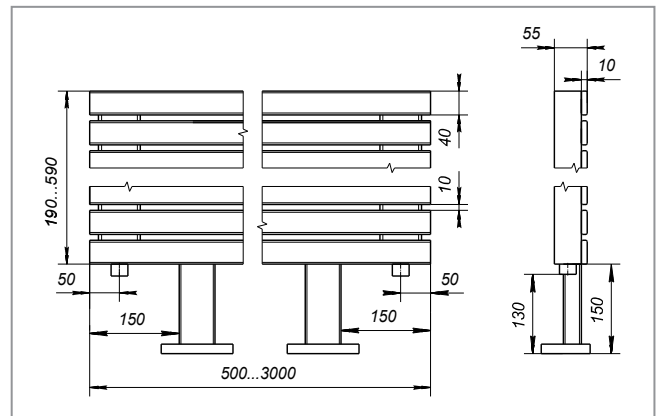
ЛГН 1 4010 Л



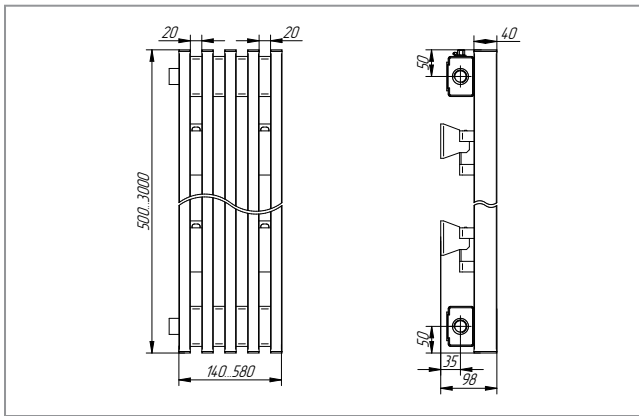
ЛГН 1 4010 П



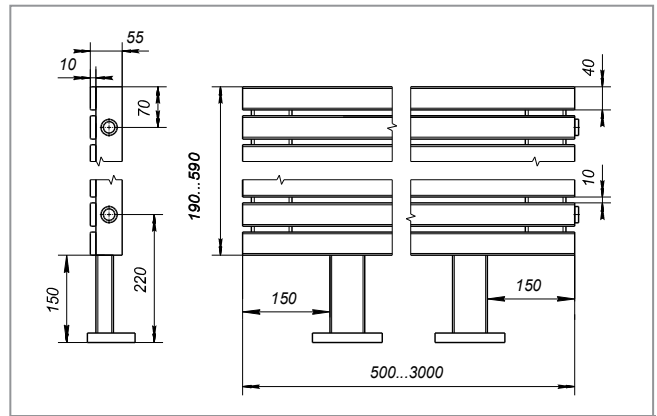
ЛГО 1 4010 Л



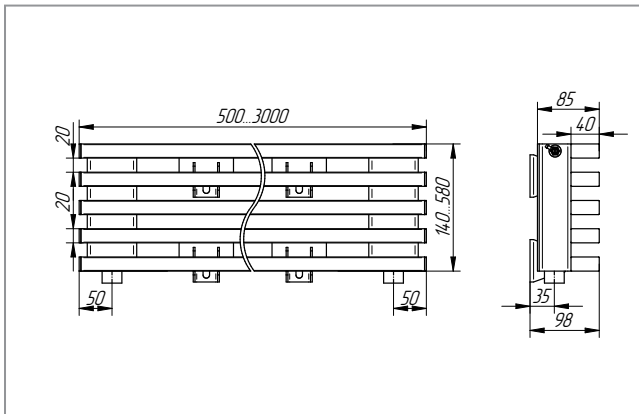
ЛГО 1 4010 Н



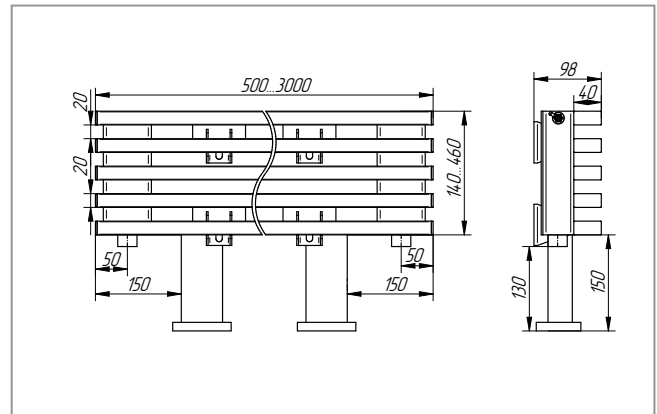
ЛВН 1 2040



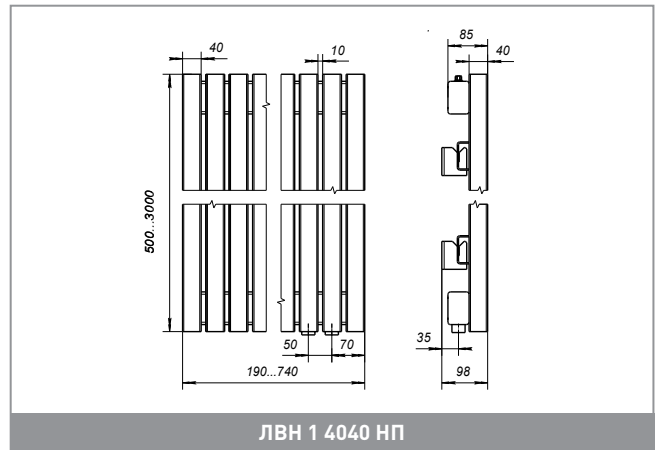
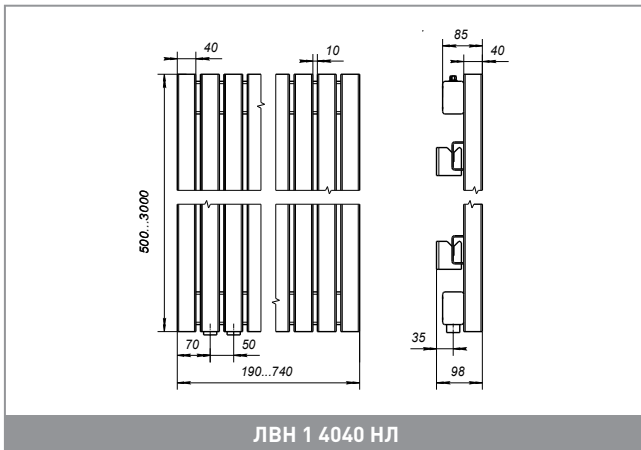
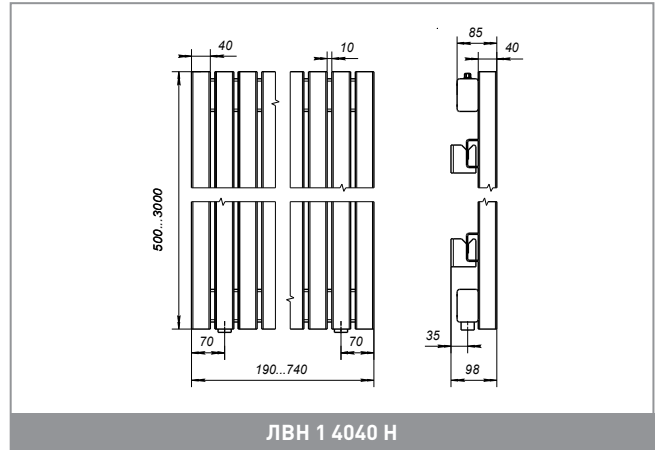
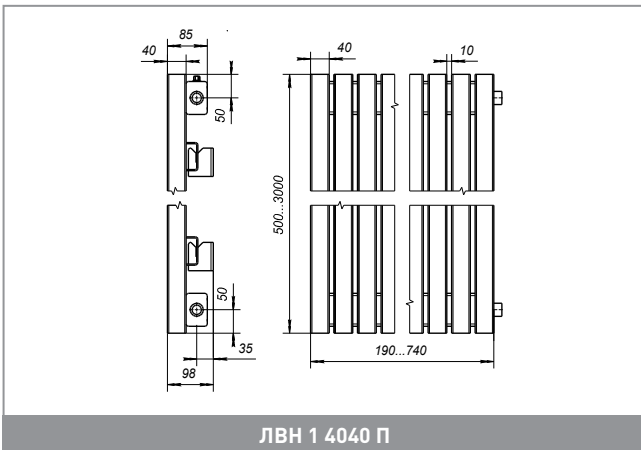
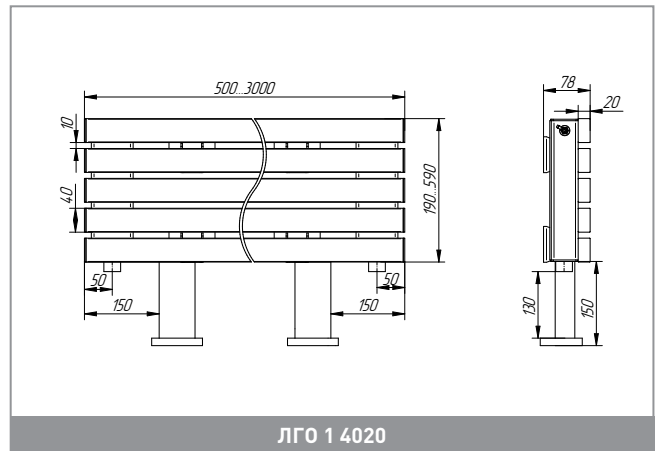
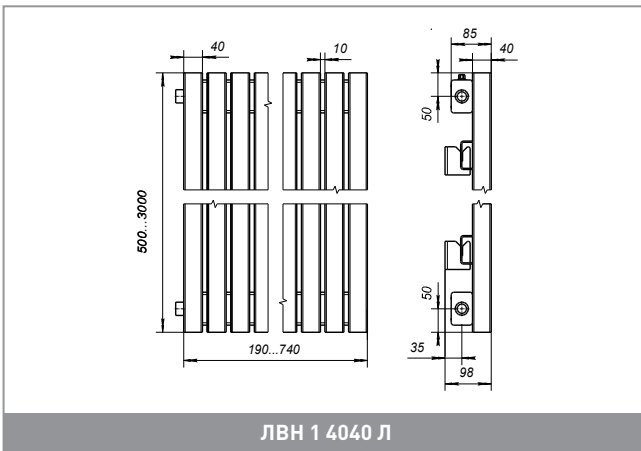
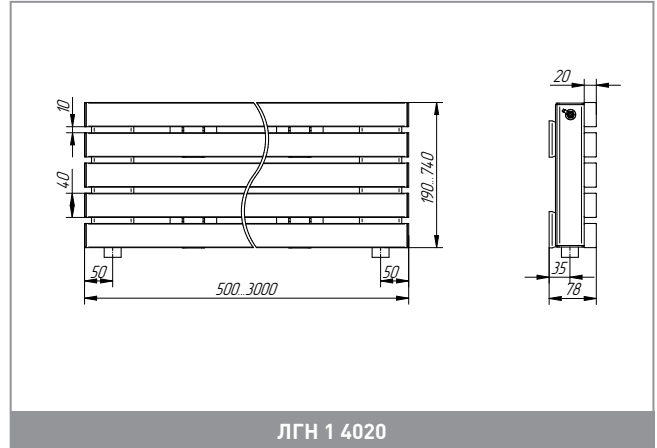
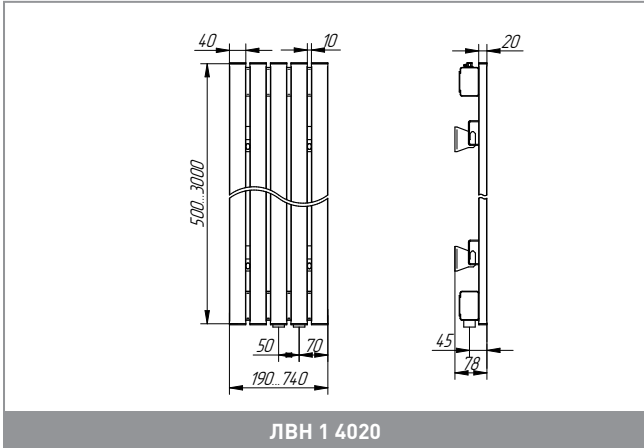
ЛГО 1 4010 П



ЛГН 1 2040

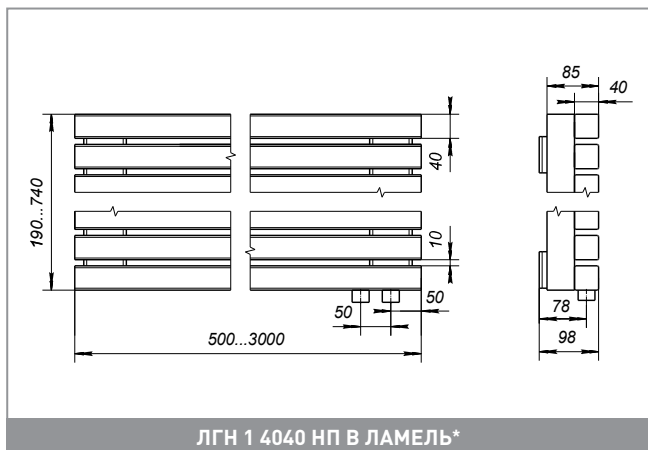


ЛГО 1 2040

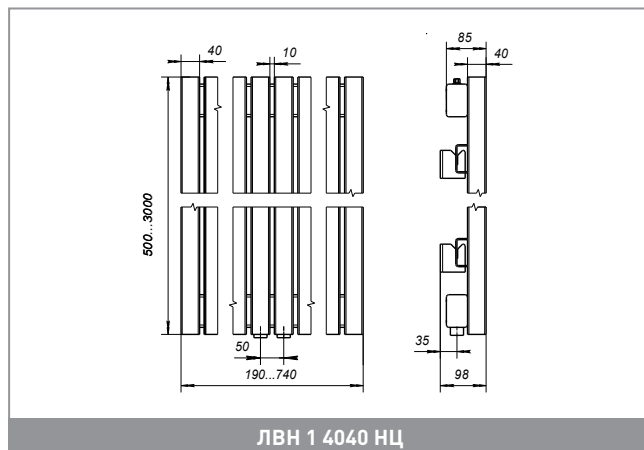


\* Подключение в ламель

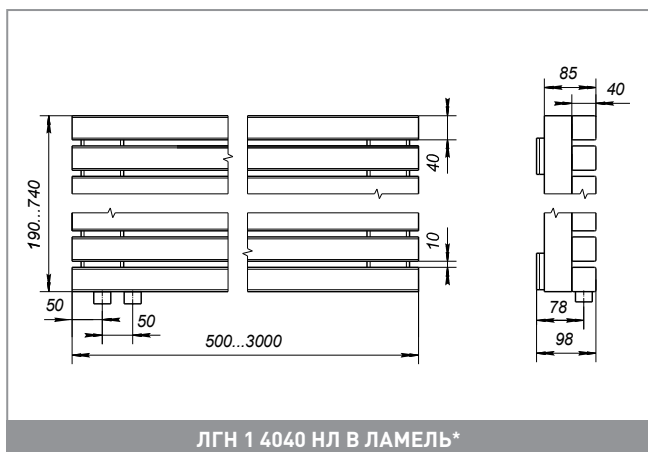
# СТАЛЬНЫЕ ТРУБЧАТЫЕ РАДИАТОРЫ ЛАЙН



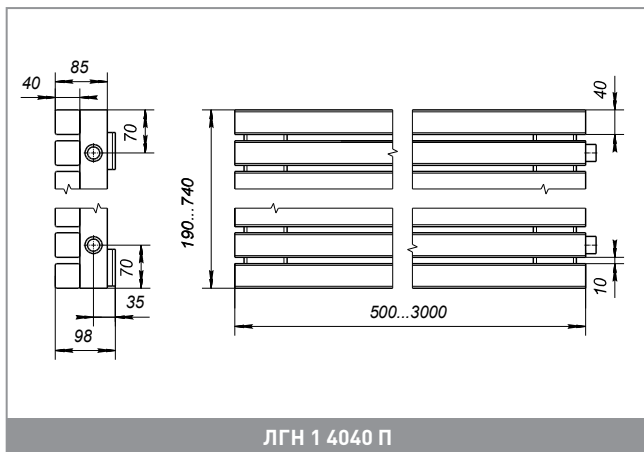
ЛГН 1 4040 НП В ЛАМЕЛЬ\*



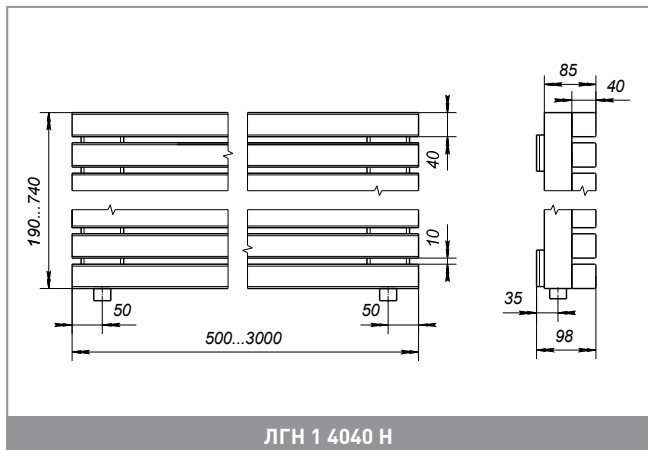
ЛВН 1 4040 НЦ



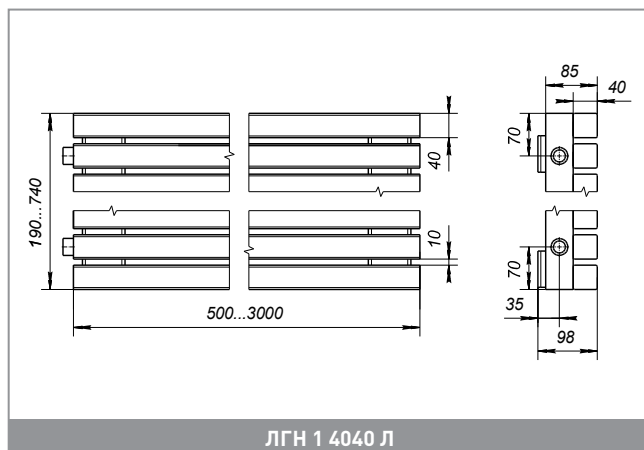
ЛГН 1 4040 НЛ В ЛАМЕЛЬ\*



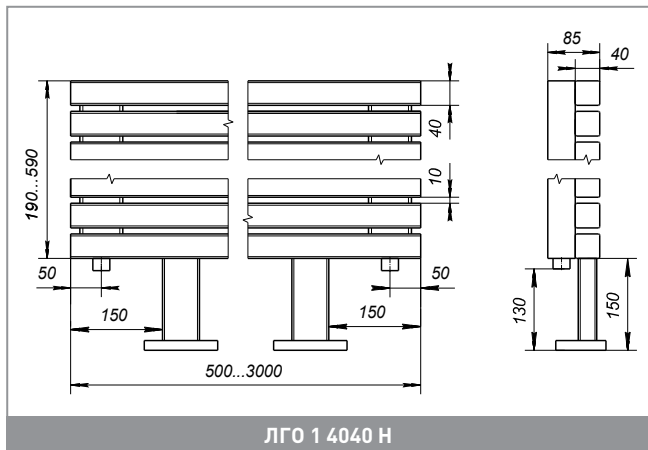
ЛГН 1 4040 П



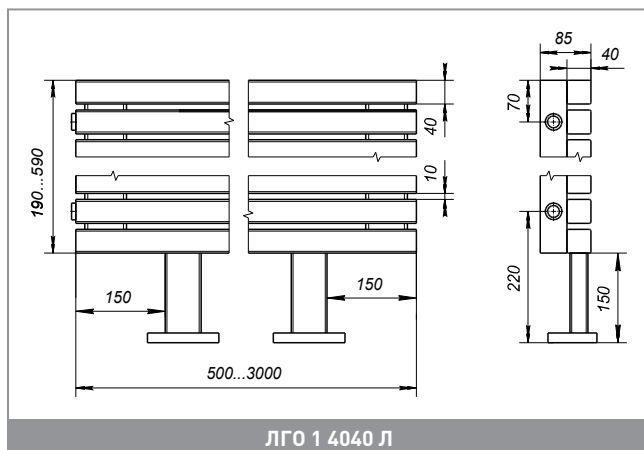
ЛГН 1 4040 Н



ЛГН 1 4040 Л

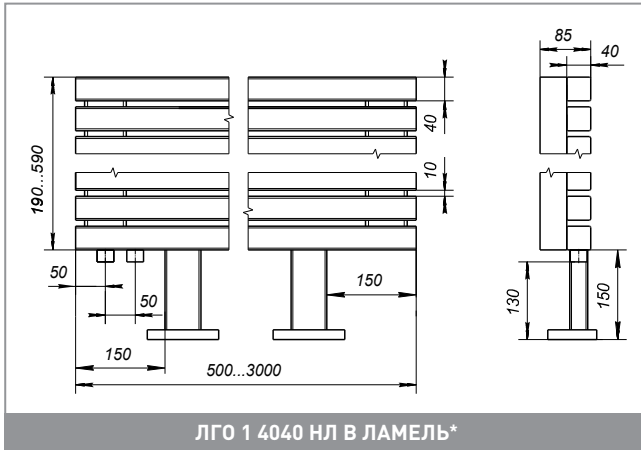


ЛГО 1 4040 Н

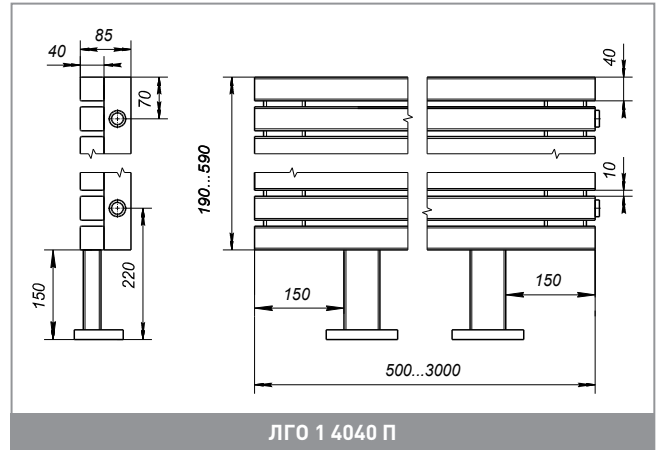


ЛГО 1 4040 Л

\* Подключение в ламель



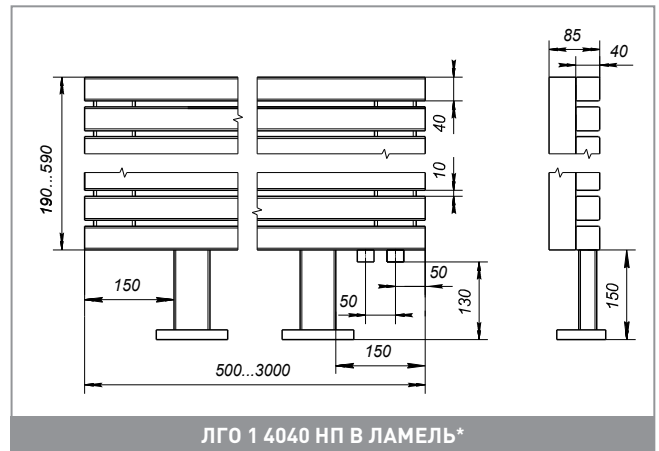
ЛГО 1 4040 НЛ В ЛАМЕЛЬ\*



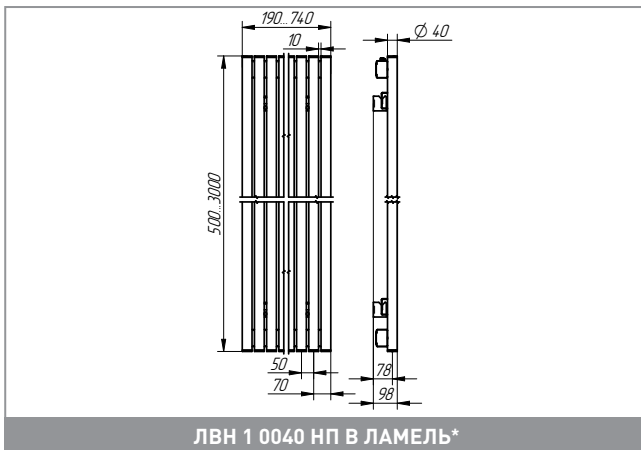
ЛГО 1 4040 П



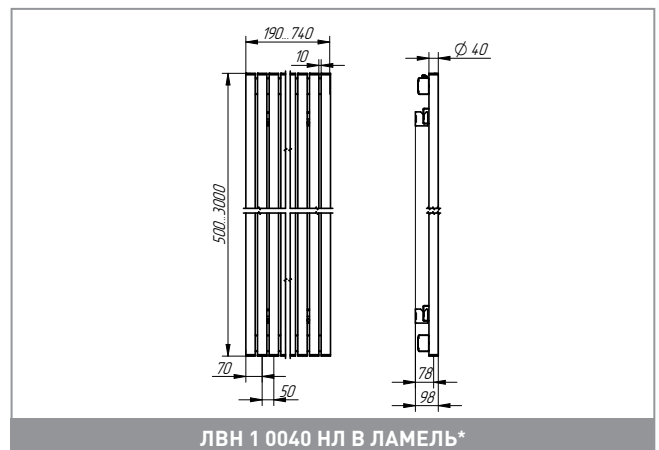
ЛВН 1 0040 Н В ЛАМЕЛЬ\*



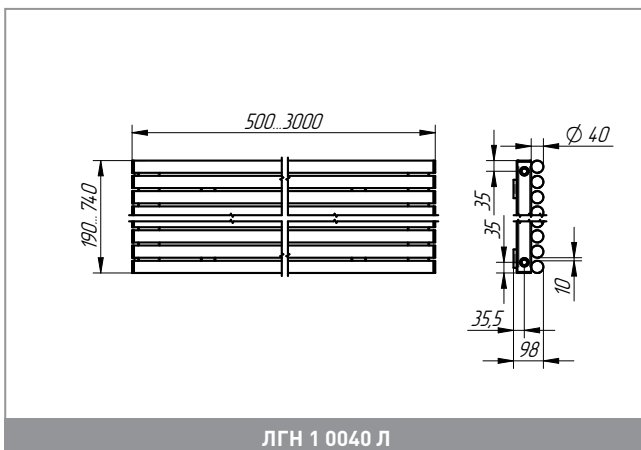
ЛГО 1 4040 НП В ЛАМЕЛЬ\*



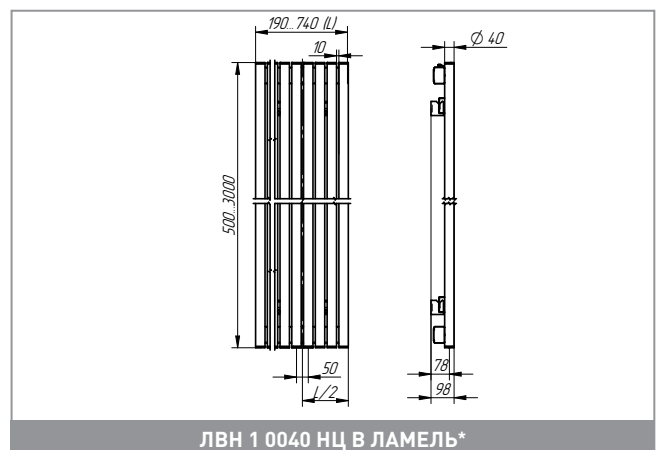
ЛВН 1 0040 НП В ЛАМЕЛЬ\*



ЛВН 1 0040 НЛ В ЛАМЕЛЬ\*

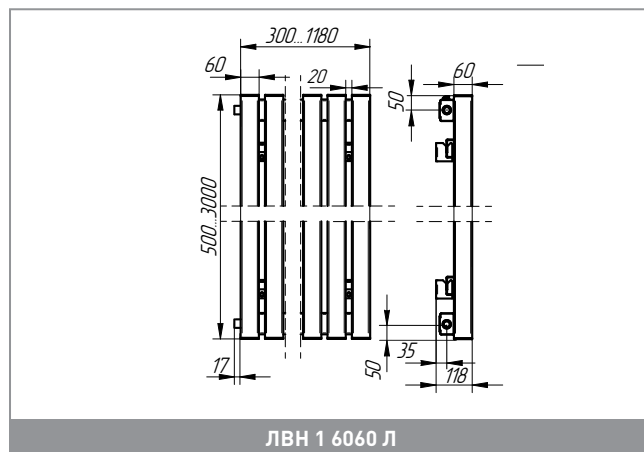
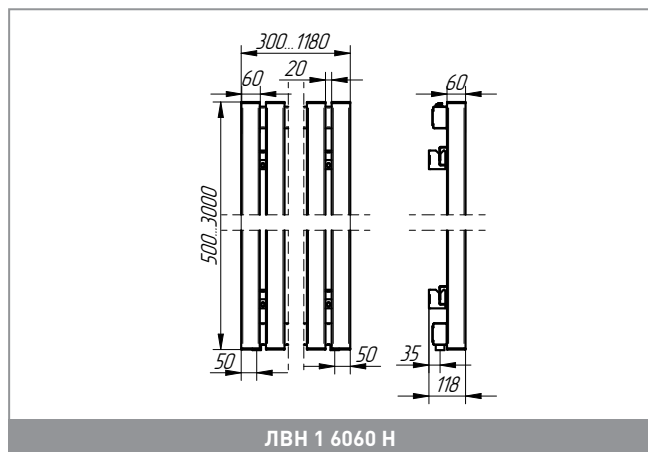
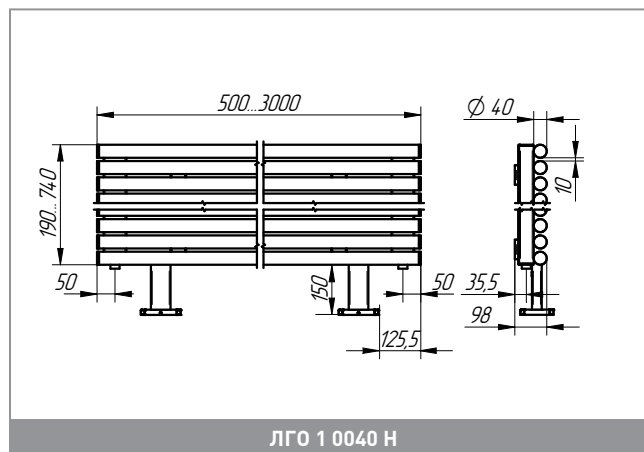
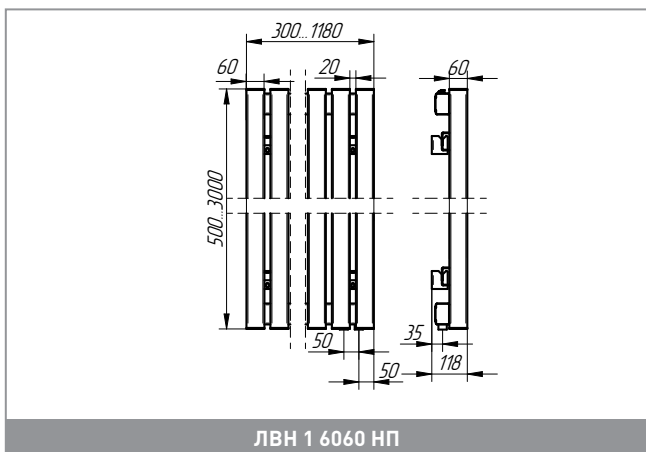
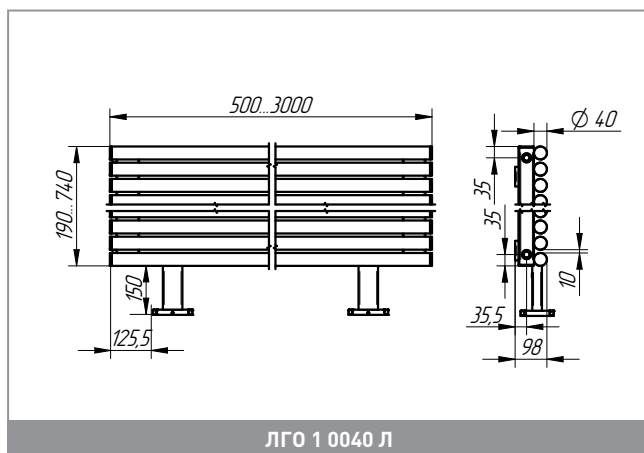
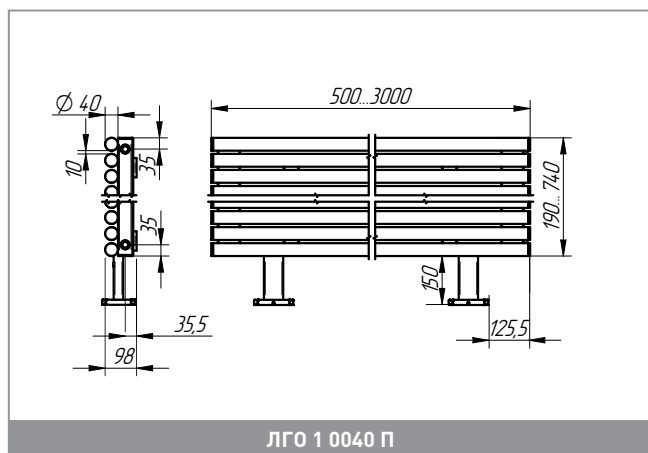
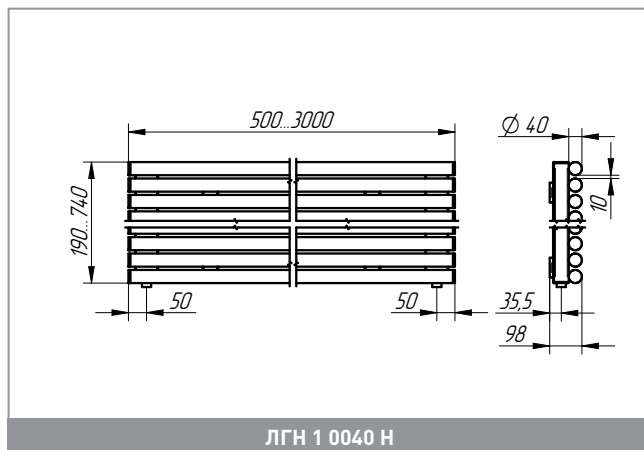
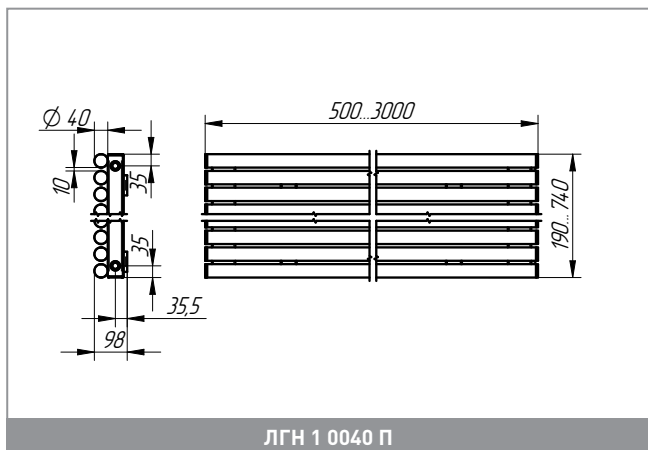


ЛГН 1 0040 Л

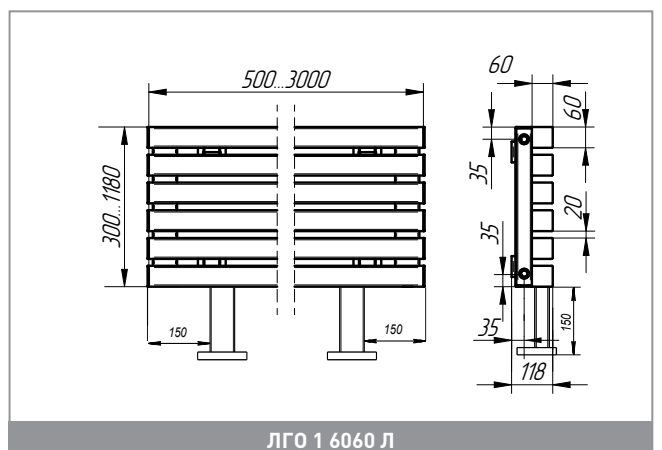
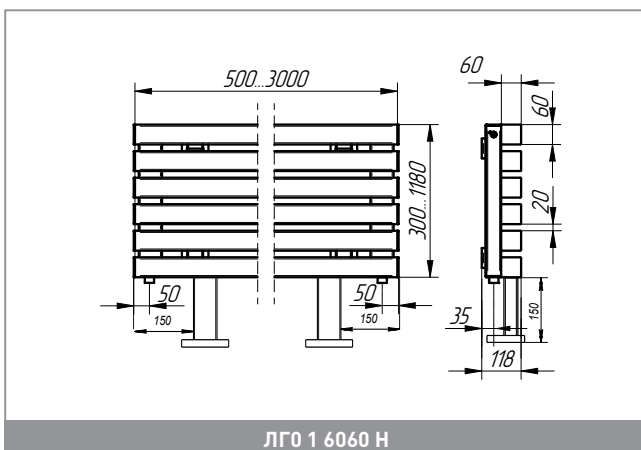
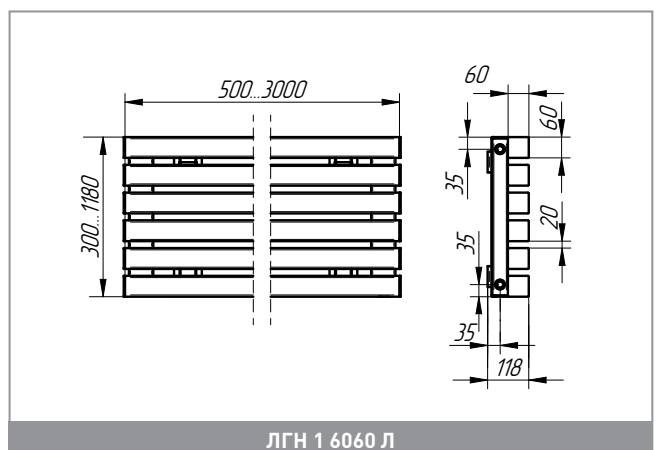
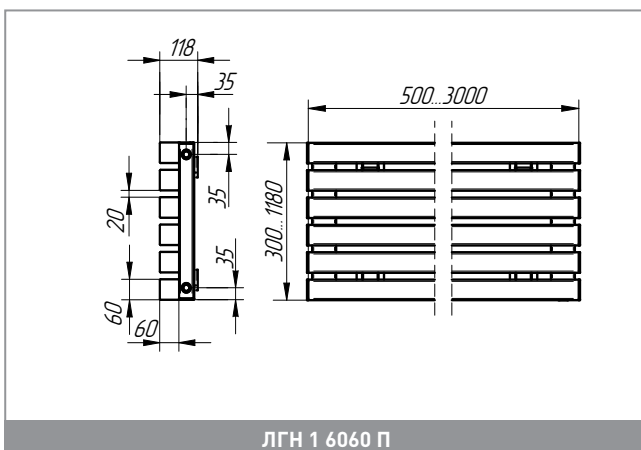
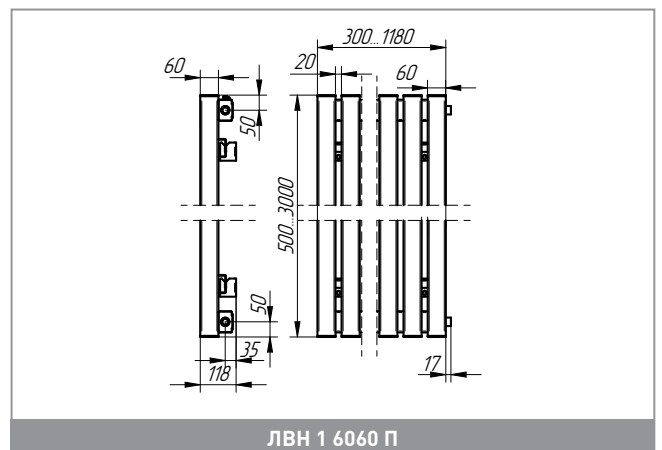
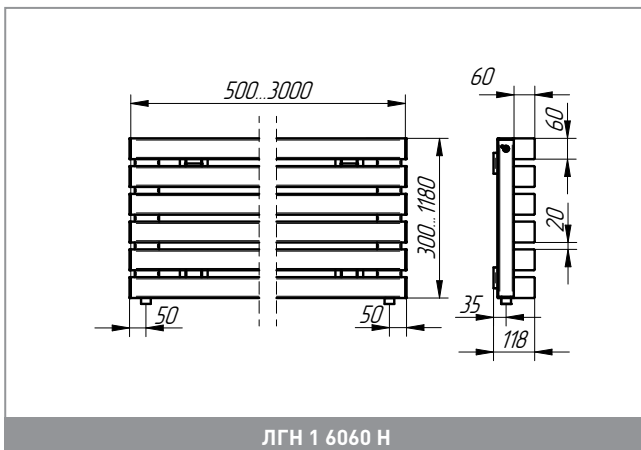
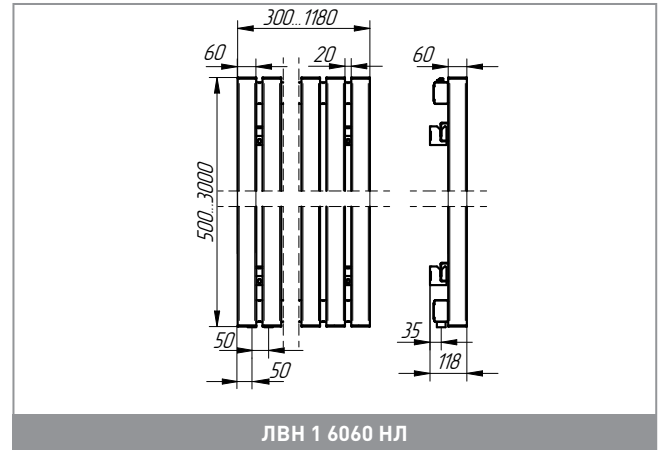
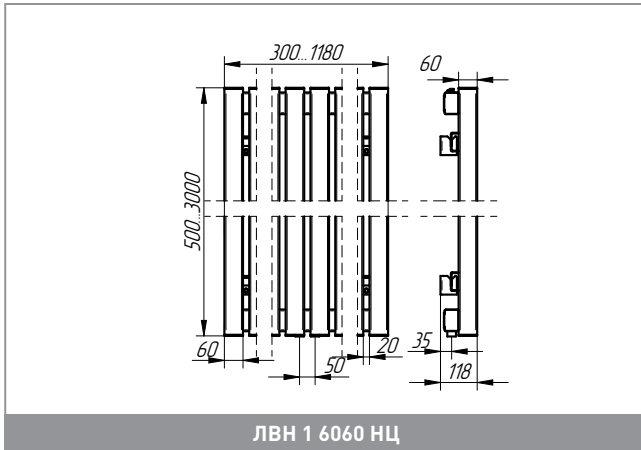


ЛВН 1 0040 НЦ В ЛАМЕЛЬ\*

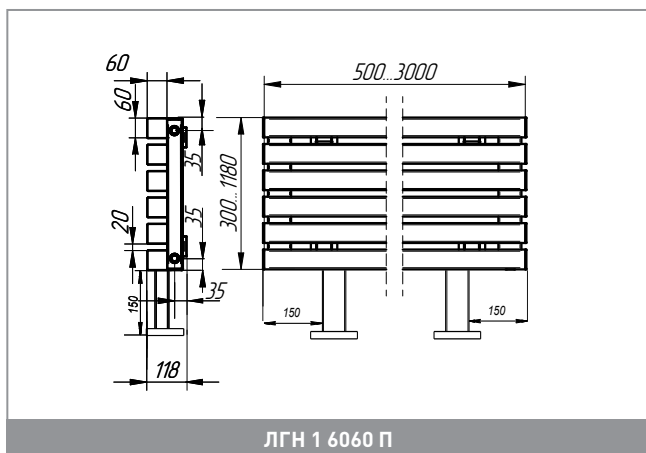
\* Подключение в ламель







## СТАЛЬНЫЕ ТРУБЧАТЫЕ РАДИАТОРЫ ЛАЙН



Тип	Количество секций	Ширина мм	Глубина мм	Теплоотдача, (95°/85°/20° ΔT=70°)Вт	Теплоотдача, (90°/70°/20° ΔT=60°)Вт	Теплоотдача, (75°/65°/20° ΔT=50°)Вт	Вес, кг	Боковое подключение: П/Л	Нижнее подключение: Н/НЦ/НП/НЛ
<b>Высота 500мм</b>									
ЛВН.1.3060.500.4	4	180	105	286	236	188	10	11 432	13 718
ЛВН.1.3060.500.5	5	230	105	358	295	235	12	13 261	15 648
ЛВН.1.3060.500.6	6	280	105	429	354	282	15	15 262	17 704
ЛВН.1.3060.500.7	7	330	105	500	412	328	17	17 118	19 515
ЛВН.1.3060.500.8	8	380	105	571	471	375	19	18 981	21 638
ЛВН.1.3060.500.9	9	430	105	642	530	422	21	20 845	22 929
ЛВН.1.3060.500.10	10	480	105	713	588	469	23	22 714	25 440
ЛВН.1.3060.500.11	11	530	105	784	647	515	26	24 586	27 536
ЛВН.1.3060.500.12	12	580	105	855	706	562	28	26 723	29 395
ЛВН.1.3060.500.13	13	630	105	926	764	609	32	28 592	31 451
ЛВН.1.3060.500.14	14	680	105	997	823	655	34	30 652	33 104
ЛВН.1.3060.500.15	15	730	105	1068	881	702	36	33 104	35 752
<b>Высота 750мм</b>									
ЛВН.1.3060.750.4	4	180	105	419	346	275	14	14 622	17 107
ЛВН.1.3060.750.5	5	230	105	523	432	344	17	17 117	19 855
ЛВН.1.3060.750.6	6	280	105	628	518	412	20	19 833	22 808
ЛВН.1.3060.750.7	7	330	105	732	604	481	23	22 367	25 499
ЛВН.1.3060.750.8	8	380	105	836	690	549	26	24 906	28 144
ЛВН.1.3060.750.9	9	430	105	940	776	618	29	27 451	30 745
ЛВН.1.3060.750.10	10	480	105	1045	862	686	32	30 000	33 000
ЛВН.1.3060.750.11	11	530	105	1149	948	755	35	32 555	35 485
ЛВН.1.3060.750.12	12	580	105	1253	1034	823	38	35 462	38 654
ЛВН.1.3060.750.13	13	630	105	1357	1120	892	41	38 013	41 054
ЛВН.1.3060.750.14	14	680	105	1462	1206	960	44	40 565	43 810
ЛВН.1.3060.750.15	15	730	105	1566	1292	1029	47	43 405	46 443
<b>Высота 1000мм</b>									
ЛВН.1.3060.1000.4	4	180	105	537	443	353	17	16 046	18 453
ЛВН.1.3060.1000.5	5	230	105	670	553	441	21	18 901	21 547
ЛВН.1.3060.1000.6	6	280	105	804	663	528	25	22 000	25 080
ЛВН.1.3060.1000.7	7	330	105	938	774	616	28	24 898	28 135
ЛВН.1.3060.1000.8	8	380	105	1071	884	704	32	27 802	31 138
ЛВН.1.3060.1000.9	9	430	105	1205	994	792	36	30 712	34 090
ЛВН.1.3060.1000.10	10	480	105	1339	1104	880	40	33 629	36 991
ЛВН.1.3060.1000.11	11	530	105	1472	1215	967	44	36 551	39 840
ЛВН.1.3060.1000.12	12	580	105	1606	1325	1055	48	39 867	43 056
ЛВН.1.3060.1000.13	13	630	105	1740	1435	1143	52	42 784	45 779
ЛВН.1.3060.1000.14	14	680	105	1873	1545	1231	55	45 703	48 445
ЛВН.1.3060.1000.15	15	730	105	2007	1656	1319	59	48 902	51 836
<b>Высота 1250мм</b>									
ЛВН.1.3060.1250.4	4	180	105	720	594	473	20	18 485	21 258
ЛВН.1.3060.1250.5	5	230	105	899	742	591	25	21 952	25 026
ЛВН.1.3060.1250.6	6	280	105	1079	890	709	30	25 705	29 304
ЛВН.1.3060.1250.7	7	330	105	1258	1038	827	34	29 225	33 024
ЛВН.1.3060.1250.8	8	380	105	1437	1186	944	39	32 754	36 684
ЛВН.1.3060.1250.9	9	430	105	1617	1334	1062	44	36 287	40 279
ЛВН.1.3060.1250.10	10	480	105	1796	1482	1180	48	39 832	43 815
ЛВН.1.3060.1250.11	11	530	105	1975	1630	1298	53	43 380	47 284
ЛВН.1.3060.1250.12	12	580	105	2155	1778	1416	58	47 398	51 190
ЛВН.1.3060.1250.13	13	630	105	2334	1926	1534	62	50 943	54 510
ЛВН.1.3060.1250.14	14	680	105	2514	2074	1652	67	54 489	57 758
ЛВН.1.3060.1250.15	15	730	105	2693	2222	1770	72	58 303	61 801
<b>Высота 1500мм</b>									
ЛВН.1.3060.1500.4	4	180	105	880	726	578	24	19 233	22 117
ЛВН.1.3060.1500.5	5	230	105	1100	907	723	29	22 889	26 094
ЛВН.1.3060.1500.6	6	280	105	1319	1088	867	35	26 843	30 600
ЛВН.1.3060.1500.7	7	330	105	1538	1269	1011	40	30 555	34 527
ЛВН.1.3060.1500.8	8	380	105	1758	1450	1155	46	34 273	38 386
ЛВН.1.3060.1500.9	9	430	105	1977	1631	1299	51	38 000	42 180
ЛВН.1.3060.1500.10	10	480	105	2197	1812	1443	57	41 734	45 907
ЛВН.1.3060.1500.11	11	530	105	2416	1993	1588	62	45 476	49 569
ЛВН.1.3060.1500.12	12	580	105	2635	2174	1732	68	49 705	53 681
ЛВН.1.3060.1500.13	13	630	105	2855	2355	1876	73	53 445	57 186
ЛВН.1.3060.1500.14	14	680	105	3074	2536	2020	79	57 184	60 615
ЛВН.1.3060.1500.15	15	730	105	3294	2717	2164	84	61 187	64 858
<b>Высота 1750мм</b>									
ЛВН.1.3060.1750.4	4	180	105	1023	844	672	27	20 991	23 510
ЛВН.1.3060.1750.5	5	230	105	1278	1055	840	33	25 089	28 099

# СТАЛЬНЫЕ ТРУБЧАТЫЕ РАДИАТОРЫ ЛАЙН

Тип	Количество секций	Ширина мм	Глубина мм	Теплоотдача, (95°/85°/20°)Вт	Теплоотдача, (90°/70°/20°)Вт	Теплоотдача, (75°/65°/20°)Вт	Вес, кг	Боковое подключение: П/Л	Нижнее подключение: Н/НЦ/НП/НЛ
ЛВН.1.3060.1750.6	6	280	105	1533	1265	1008	40	29 517	32 469
ЛВН.1.3060.1750.7	7	330	105	1789	1476	1175	46	33 678	36 709
ЛВН.1.3060.1750.8	8	380	105	2044	1686	1343	52	37 844	40 871
ЛВН.1.3060.1750.9	9	430	105	2299	1897	1511	59	42 022	44 963
ЛВН.1.3060.1750.10	10	480	105	2554	2107	1678	65	46 207	48 980
ЛВН.1.3060.1750.11	11	530	105	2809	2318	1846	71	50 402	52 922
ЛВН.1.3060.1750.12	12	580	105	3064	2528	2014	78	55 140	57 346
ЛВН.1.3060.1750.13	13	630	105	3320	2739	2181	84	59 333	61 113
ЛВН.1.3060.1750.14	14	680	105	3575	2949	2349	91	63 524	65 430
ЛВН.1.3060.1750.15	15	730	105	3830	3160	2517	97	68 288	70 337
<b>Высота 2000мм</b>									
ЛВН.1.3060.2000.4	4	180	105	1169	964	768	30	23 506	25 857
ЛВН.1.3060.2000.5	5	230	105	1460	1205	959	37	28 235	31 058
ЛВН.1.3060.2000.6	6	280	105	1752	1445	1151	45	33 334	36 668
ЛВН.1.3060.2000.7	7	330	105	2043	1685	1342	52	38 135	41 567
ЛВН.1.3060.2000.8	8	380	105	2334	1926	1534	59	42 946	46 382
ЛВН.1.3060.2000.9	9	430	105	2626	2166	1726	66	47 766	51 109
ЛВН.1.3060.2000.10	10	480	105	2917	2407	1917	73	52 598	55 754
ЛВН.1.3060.2000.11	11	530	105	3209	2647	2109	81	57 439	60 311
ЛВН.1.3060.2000.12	12	580	105	3500	2888	2300	88	62 899	65 415
ЛВН.1.3060.2000.13	13	630	105	3792	3128	2492	95	67 737	69 769
ЛВН.1.3060.2000.14	14	680	105	4083	3369	2683	102	72 573	74 750
ЛВН.1.3060.2000.15	15	730	105	4375	3609	2875	109	78 016	80 357
<b>Высота 2250мм</b>									
ЛВН.1.3060.2250.4	4	180	105	1316	1086	865	34	29 384	32 322
ЛВН.1.3060.2250.5	5	230	105	1645	1357	1081	42	35 293	38 823
ЛВН.1.3060.2250.6	6	280	105	1973	1628	1297	50	41 668	45 835
ЛВН.1.3060.2250.7	7	330	105	2301	1899	1512	58	47 668	51 958
ЛВН.1.3060.2250.8	8	380	105	2630	2170	1728	66	53 682	57 976
ЛВН.1.3060.2250.9	9	430	105	2958	2441	1944	74	59 707	63 887
ЛВН.1.3060.2250.10	10	480	105	3287	2712	2160	82	65 748	69 693
ЛВН.1.3060.2250.11	11	530	105	3615	2982	2376	90	71 798	75 388
ЛВН.1.3060.2250.12	12	580	105	3944	3253	2591	98	78 624	81 769
ЛВН.1.3060.2250.13	13	630	105	4272	3524	2807	106	84 671	87 211
ЛВН.1.3060.2250.14	14	680	105	4600	3795	3023	114	90 717	93 439
ЛВН.1.3060.2250.15	15	730	105	4929	4066	3239	122	97 521	100 447
<b>Высота 2500мм</b>									
ЛВН.1.3060.2500.4	4	180	105	1466	1210	964	37	36 729	40 402
ЛВН.1.3060.2500.5	5	230	105	1832	1512	1204	46	44 116	48 528
ЛВН.1.3060.2500.6	6	280	105	2198	1813	1444	55	52 085	57 294
ЛВН.1.3060.2500.7	7	330	105	2564	2115	1685	64	59 584	64 947
ЛВН.1.3060.2500.8	8	380	105	2930	2417	1925	72	67 103	72 471
ЛВН.1.3060.2500.9	9	430	105	3296	2719	2166	81	74 633	79 858
ЛВН.1.3060.2500.10	10	480	105	3662	3021	2406	90	82 185	87 117
ЛВН.1.3060.2500.11	11	530	105	4028	3323	2647	99	89 748	94 235
ЛВН.1.3060.2500.12	12	580	105	4394	3625	2887	108	98 281	102 212
ЛВН.1.3060.2500.13	13	630	105	4760	3927	3128	117	105 839	109 014
ЛВН.1.3060.2500.14	14	680	105	5126	4229	3368	126	113 396	116 798
ЛВН.1.3060.2500.15	15	730	105	5491	4530	3608	135	121 901	125 558
<b>Высота 2750мм</b>									
ЛВН.1.3060.2750.4	4	180	105	1619	1335	1064	40	42 238	44 773
ЛВН.1.3060.2750.5	5	230	105	2023	1669	1329	50	50 734	53 778
ЛВН.1.3060.2750.6	6	280	105	2427	2002	1595	60	59 898	63 492
ЛВН.1.3060.2750.7	7	330	105	2831	2335	1860	69	68 522	72 633
ЛВН.1.3060.2750.8	8	380	105	3235	2669	2126	79	77 168	81 798
ЛВН.1.3060.2750.9	9	430	105	3639	3002	2391	89	85 828	90 120
ЛВН.1.3060.2750.10	10	480	105	4043	3335	2657	99	94 513	99 239
ЛВН.1.3060.2750.11	11	530	105	4447	3669	2922	108	103 210	108 371
ЛВН.1.3060.2750.12	12	580	105	4851	4002	3188	118	113 023	117 544
ЛВН.1.3060.2750.13	13	630	105	5255	4335	3453	128	121 715	126 583
ЛВН.1.3060.2750.14	14	680	105	5659	4669	3718	137	130 405	134 317
ЛВН.1.3060.2750.15	15	730	105	6063	5002	3984	147	140 186	142 989
<b>Высота 3000мм</b>									
ЛВН.1.3060.3000.4	4	180	105	1759	1451	1156	44	46 012	48 772
ЛВН.1.3060.3000.5	5	230	105	2198	1813	1444	54	55 266	58 582
ЛВН.1.3060.3000.6	6	280	105	2637	2175	1733	65	64 541	68 413
ЛВН.1.3060.3000.7	7	330	105	3076	2537	2021	75	73 833	77 525
ЛВН.1.3060.3000.8	8	380	105	3515	2900	2310	86	83 149	87 307
ЛВН.1.3060.3000.9	9	430	105	3954	3262	2598	96	92 481	97 105
ЛВН.1.3060.3000.10	10	480	105	4393	3624	2887	107	101 838	105 912
ЛВН.1.3060.3000.11	11	530	105	4832	3986	3175	117	111 209	114 545
ЛВН.1.3060.3000.12	12	580	105	5271	4348	3463	128	120 473	124 087
ЛВН.1.3060.3000.13	13	630	105	5710	4711	3752	139	129 738	132 332
ЛВН.1.3060.3000.14	14	680	105	6149	5073	4040	149	139 002	140 392
ЛВН.1.3060.3000.15	15	730	105	6588	5435	4329	160	146 962	148 431

Тип	Количество секций	Ширина мм	Глубина мм	Теплоотдача, (95°/85°/20° ΔT=70°)Вт	Теплоотдача, (90°/70°/20° ΔT=60°)Вт	Теплоотдача, (75°/65°/20° ΔT=50°)Вт	Вес, кг	Боковое подключение: П/Л	Нижнее подключение: Н/НЦ/НП/НЛ
<b>Высота 500мм</b>									
ЛВН.1.6030.500.4	4	270	75	271	223	178	11	11 775	14 130
ЛВН.1.6030.500.5	5	340	75	337	278	221	13	13 659	16 118
ЛВН.1.6030.500.6	6	410	75	443	333	265	16	15 719	18 235
ЛВН.1.6030.500.7	7	480	75	470	388	309	18	17 632	20 100
ЛВН.1.6030.500.8	8	550	75	537	443	353	20	19 550	22 287
ЛВН.1.6030.500.9	9	620	75	603	498	396	23	21 470	23 617
ЛВН.1.6030.500.10	10	690	75	670	552	440	25	23 396	26 203
ЛВН.1.6030.500.11	11	760	75	736	607	484	28	25 323	28 362
ЛВН.1.6030.500.12	12	830	75	803	662	527	30	27 524	30 277
ЛВН.1.6030.500.13	13	900	75	869	717	571	32	29 450	32 395
ЛВН.1.6030.500.14	14	970	75	936	772	615	58	31 571	34 097
ЛВН.1.6030.500.15	15	1040	75	1002	827	659	37	34 097	36 825
<b>Высота 750мм</b>									
ЛВН.1.6030.750.4	4	270	75	405	335	266	14	15 060	17 621
ЛВН.1.6030.750.5	5	340	75	506	417	332	17	17 630	20 451
ЛВН.1.6030.750.6	6	410	75	606	500	398	20	20 428	23 493
ЛВН.1.6030.750.7	7	480	75	706	582	464	23	23 038	26 264
ЛВН.1.6030.750.8	8	550	75	806	665	530	26	25 654	28 989
ЛВН.1.6030.750.9	9	620	75	906	748	596	29	28 274	31 667
ЛВН.1.6030.750.10	10	690	75	1006	830	661	32	30 900	33 990
ЛВН.1.6030.750.11	11	760	75	1107	913	727	35	33 531	36 549
ЛВН.1.6030.750.12	12	830	75	1207	996	793	38	36 526	39 814
ЛВН.1.6030.750.13	13	900	75	1307	1078	859	41	39 154	42 286
ЛВН.1.6030.750.14	14	970	75	1407	1161	925	44	41 782	45 125
ЛВН.1.6030.750.15	15	1040	75	1507	1244	990	47	44 707	47 836
<b>Высота 1000мм</b>									
ЛВН.1.6030.1000.4	4	270	75	524	432	344	17	16 527	19 006
ЛВН.1.6030.1000.5	5	340	75	654	539	430	21	19 468	22 193
ЛВН.1.6030.1000.6	6	410	75	784	646	515	25	22 660	25 832
ЛВН.1.6030.1000.7	7	480	75	913	753	600	28	25 645	28 979
ЛВН.1.6030.1000.8	8	550	75	1043	861	685	32	28 636	32 073
ЛВН.1.6030.1000.9	9	620	75	1173	968	771	36	31 633	35 113
ЛВН.1.6030.1000.10	10	690	75	1303	1075	856	40	34 637	38 101
ЛВН.1.6030.1000.11	11	760	75	1432	1182	941	44	37 647	41 036
ЛВН.1.6030.1000.12	12	830	75	1562	1289	1026	48	41 063	44 348
ЛВН.1.6030.1000.13	13	900	75	1692	1396	1112	52	44 068	47 153
ЛВН.1.6030.1000.14	14	970	75	1822	1503	1197	55	47 074	49 898
ЛВН.1.6030.1000.15	15	1040	75	1951	1610	1282	59	50 369	53 391
<b>Высота 1250мм</b>									
ЛВН.1.6030.1250.4	4	270	75	653	539	429	20	19 040	21 896
ЛВН.1.6030.1250.5	5	340	75	815	672	536	25	22 611	25 777
ЛВН.1.6030.1250.6	6	410	75	977	806	642	30	26 476	30 183
ЛВН.1.6030.1250.7	7	480	75	1139	940	748	34	30 102	34 015
ЛВН.1.6030.1250.8	8	550	75	1301	1073	855	39	33 736	37 785
ЛВН.1.6030.1250.9	9	620	75	1463	1207	961	44	37 376	41 487
ЛВН.1.6030.1250.10	10	690	75	1625	1341	1068	48	41 027	45 129
ЛВН.1.6030.1250.11	11	760	75	1787	1474	1174	53	44 682	48 703

# СТАЛЬНЫЕ ТРУБЧАТЫЕ РАДИАТОРЫ ЛАЙН

Тип	Количество секций	Ширина мм	Глубина мм	Теплоотдача, (95°/85°/20° ΔT=70°)Вт	Теплоотдача, (90°/70°/20° ΔT=60°)Вт	Теплоотдача, (75°/65°/20° ΔT=50°)Вт	Вес, кг	Боковое подключение: П/Л	Нижнее подключение: Н/НЦ/НП/НЛ
ЛВН.1.6030.1250.12	12	830	75	1949	1608	1281	58	48 820	52 726
ЛВН.1.6030.1250.13	13	900	75	2111	1742	1387	62	52 472	56 145
ЛВН.1.6030.1250.14	14	970	75	2273	1875	1494	67	56 124	59 491
ЛВН.1.6030.1250.15	15	1040	75	2435	2009	1600	72	60 052	63 655
<b>Высота 1500мм</b>									
ЛВН.1.6030.1500.4	4	270	75	803	663	528	24	19 810	22 781
ЛВН.1.6030.1500.5	5	340	75	1003	827	659	29	23 576	26 876
ЛВН.1.6030.1500.6	6	410	75	1202	992	790	35	27 648	31 518
ЛВН.1.6030.1500.7	7	480	75	1402	1156	921	40	31 472	35 563
ЛВН.1.6030.1500.8	8	550	75	1601	1321	1052	46	35 301	39 537
ЛВН.1.6030.1500.9	9	620	75	1801	1485	1183	51	39 140	43 446
ЛВН.1.6030.1500.10	10	690	75	2000	1650	1314	57	42 986	47 284
ЛВН.1.6030.1500.11	11	760	75	2199	1815	1445	62	46 840	51 056
ЛВН.1.6030.1500.12	12	830	75	2399	1979	1576	68	51 196	55 292
ЛВН.1.6030.1500.13	13	900	75	2598	2144	1707	73	55 048	58 902
ЛВН.1.6030.1500.14	14	970	75	2798	2308	1839	79	58 900	62 434
ЛВН.1.6030.1500.15	15	1040	75	2997	2473	1970	84	63 023	66 804
<b>Высота 1750мм</b>									
ЛВН.1.6030.1750.4	4	270	75	939	775	617	27	21 620	24 215
ЛВН.1.6030.1750.5	5	340	75	1172	967	770	33	25 841	28 942
ЛВН.1.6030.1750.6	6	410	75	1406	1160	924	40	30 403	33 443
ЛВН.1.6030.1750.7	7	480	75	1639	1352	1077	46	34 689	37 811
ЛВН.1.6030.1750.8	8	550	75	1873	1545	1230	52	38 979	42 097
ЛВН.1.6030.1750.9	9	620	75	2106	1737	1384	59	43 282	46 312
ЛВН.1.6030.1750.10	10	690	75	2339	1930	1537	65	47 593	50 449
ЛВН.1.6030.1750.11	11	760	75	2573	2123	1691	71	51 914	54 510
ЛВН.1.6030.1750.12	12	830	75	2806	2315	1844	78	56 794	59 066
ЛВН.1.6030.1750.13	13	900	75	3040	2508	1997	84	61 113	62 946
ЛВН.1.6030.1750.14	14	970	75	3273	2700	2151	93	65 430	67 393
ЛВН.1.6030.1750.15	15	1040	75	3506	2893	2304	100	70 337	72 447
<b>Высота 2000мм</b>									
ЛВН.1.6030.2000.4	4	270	75	1070	882	703	30	24 212	26 633
ЛВН.1.6030.2000.5	5	340	75	1336	1102	878	37	29 082	31 990
ЛВН.1.6030.2000.6	6	410	75	1602	1321	1053	45	34 334	37 768
ЛВН.1.6030.2000.7	7	480	75	1868	1541	1227	52	39 279	42 814
ЛВН.1.6030.2000.8	8	550	75	2134	1760	1402	59	44 235	47 774
ЛВН.1.6030.2000.9	9	620	75	2400	1980	1577	66	49 198	52 642
ЛВН.1.6030.2000.10	10	690	75	2666	2199	1752	73	54 176	57 427
ЛВН.1.6030.2000.11	11	760	75	2932	2419	1927	81	59 162	62 120
ЛВН.1.6030.2000.12	12	830	75	3198	2638	2102	88	64 786	67 378
ЛВН.1.6030.2000.13	13	900	75	3464	2858	2276	95	69 769	71 862
ЛВН.1.6030.2000.14	14	970	75	3730	3077	2451	102	74 750	76 993
ЛВН.1.6030.2000.15	15	1040	75	3996	3297	2626	109	80 357	82 767
<b>Высота 2250мм</b>									
ЛВН.1.6030.2250.4	4	270	75	1213	1001	797	34	30 265	33 292
ЛВН.1.6030.2250.5	5	340	75	1515	1250	995	42	36 352	39 987
ЛВН.1.6030.2250.6	6	410	75	1817	1499	1194	50	42 918	47 210
ЛВН.1.6030.2250.7	7	480	75	2119	1748	1392	58	49 098	53 517

Тип	Количество секций	Ширина мм	Глубина мм	Теплоотдача, (95°/85°/20° ΔT=70°)Вт	Теплоотдача, (90°/70°/20° ΔT=60°)Вт	Теплоотдача, (75°/65°/20° ΔT=50°)Вт	Вес, кг	Боковое подключение: П/Л	Нижнее подключение: Н/НЦ/НП/НЛ
ЛВН.1.6030.2250.8	8	550	75	2421	1997	1591	66	55 292	59 716
ЛВН.1.6030.2250.9	9	620	75	2722	2246	1789	74	61 498	65 803
ЛВН.1.6030.2250.10	10	690	75	3024	2495	1987	82	67 721	71 784
ЛВН.1.6030.2250.11	11	760	75	3326	2744	2186	90	73 952	77 650
ЛВН.1.6030.2250.12	12	830	75	3628	2993	2384	98	80 983	84 222
ЛВН.1.6030.2250.13	13	900	75	3930	3242	2582	106	87 211	89 828
ЛВН.1.6030.2250.14	14	970	75	4232	3491	2781	114	93 439	96 242
ЛВН.1.6030.2250.15	15	1040	75	4534	3740	2979	122	100 447	103 460
<b>Высота 2500мм</b>									
ЛВН.1.6030.2500.4	4	270	75	1349	1113	887	37	37 831	41 614
ЛВН.1.6030.2500.5	5	340	75	1685	1390	1107	46	45 440	49 984
ЛВН.1.6030.2500.6	6	410	75	2021	1667	1328	55	53 648	59 013
ЛВН.1.6030.2500.7	7	480	75	2357	1944	1549	64	61 372	66 895
ЛВН.1.6030.2500.8	8	550	75	2693	2221	1769	72	69 116	74 645
ЛВН.1.6030.2500.9	9	620	75	3029	2499	1990	81	76 872	82 254
ЛВН.1.6030.2500.10	10	690	75	3365	2776	2211	90	84 651	89 730
ЛВН.1.6030.2500.11	11	760	75	3700	3053	2432	99	92 440	97 062
ЛВН.1.6030.2500.12	12	830	75	4036	3330	2652	108	101 229	105 278
ЛВН.1.6030.2500.13	13	900	75	4372	3607	2873	117	109 014	112 284
ЛВН.1.6030.2500.14	14	970	75	4708	3884	3094	126	116 798	120 302
ЛВН.1.6030.2500.15	15	1040	75	5044	4161	3314	135	125 558	129 324
<b>Высота 2750мм</b>									
ЛВН.1.6030.2750.4	4	270	75	1487	1227	977	40	43 506	46 116
ЛВН.1.6030.2750.5	5	340	75	1858	1533	1221	50	52 256	55 391
ЛВН.1.6030.2750.6	6	410	75	2228	1838	1464	60	61 695	65 397
ЛВН.1.6030.2750.7	7	480	75	2599	2144	1708	69	70 578	74 812
ЛВН.1.6030.2750.8	8	550	75	2969	2450	1951	79	79 483	84 252
ЛВН.1.6030.2750.9	9	620	75	3340	2755	2194	89	88 403	92 823
ЛВН.1.6030.2750.10	10	690	75	3710	3061	2438	99	97 349	102 216
ЛВН.1.6030.2750.11	11	760	75	4081	3366	2681	108	106 307	111 622
ЛВН.1.6030.2750.12	12	830	75	4451	3672	2925	118	116 413	121 070
ЛВН.1.6030.2750.13	13	900	75	4821	3978	3168	128	125 366	130 381
ЛВН.1.6030.2750.14	14	970	75	5192	4283	3412	137	134 317	138 347
ЛВН.1.6030.2750.15	15	1040	75	5562	4589	3655	147	144 391	147 279
<b>Высота 3000мм</b>									
ЛВН.1.6030.3000.4	4	270	75	1614	1332	1061	44	47 392	50 236
ЛВН.1.6030.3000.5	5	340	75	2016	1663	1325	54	56 924	60 340
ЛВН.1.6030.3000.6	6	410	75	2418	1995	1589	65	66 477	70 465
ЛВН.1.6030.3000.7	7	480	75	2820	2327	1853	75	76 048	79 851
ЛВН.1.6030.3000.8	8	550	75	3222	2658	2117	86	85 644	89 926
ЛВН.1.6030.3000.9	9	620	75	3625	2990	2382	96	95 256	100 018
ЛВН.1.6030.3000.10	10	690	75	4027	3322	2646	107	104 894	109 089
ЛВН.1.6030.3000.11	11	760	75	4429	3654	2910	117	114 545	117 981
ЛВН.1.6030.3000.12	12	830	75	4831	3985	3174	128	124 087	127 810
ЛВН.1.6030.3000.13	13	900	75	5233	4317	3439	139	133 630	136 302
ЛВН.1.6030.3000.14	14	970	75	5635	4649	3703	149	143 172	144 604
ЛВН.1.6030.3000.15	15	1040	75	6037	4981	3967	160	151 371	152 884

## СТАЛЬНЫЕ ТРУБЧАТЫЕ РАДИАТОРЫ ЛАЙН

Тип	Количество секций	Ширина мм	Глубина мм	Теплоотдача, (95°/85°/20° ΔT=70°)Вт	Теплоотдача, (90°/70°/20° ΔT=60°)Вт	Теплоотдача, (75°/65°/20° ΔT=50°)Вт	Вес, кг	Боковое подключение: П/Л	Нижнее подключение: Н/НЦ/НП/НЛ
<b>Высота 500мм</b>									
ЛВН.1.6060.500.4	4	270	75	408	337	268	14	14 719	17 662
ЛВН.1.6060.500.5	5	340	75	510	210	335	17	17 074	20 147
ЛВН.1.6060.500.6	6	410	75	611	252	402	20	19 649	22 793
ЛВН.1.6060.500.7	7	480	75	712	294	468	23	22 040	25 126
ЛВН.1.6060.500.8	8	550	75	814	336	535	26	24 437	27 859
ЛВН.1.6060.500.9	9	620	75	915	377	601	29	26 838	29 521
ЛВН.1.6060.500.10	10	690	75	1017	419	668	32	29 245	32 754
ЛВН.1.6060.500.11	11	760	75	1118	461	735	35	31 654	35 453
ЛВН.1.6060.500.12	12	830	75	1219	502	801	39	34 405	37 846
ЛВН.1.6060.500.13	13	900	75	1321	544	868	42	36 812	40 493
ЛВН.1.6060.500.14	14	970	75	1422	586	935	45	39 464	42 621
ЛВН.1.6060.500.15	15	1040	75	1524	628	1001	48	42 621	46 031
<b>Высота 750мм</b>									
ЛВН.1.6060.750.4	4	270	75	602	232	396	18	18 825	22 026
ЛВН.1.6060.750.5	5	340	75	752	289	494	23	22 038	25 564
ЛВН.1.6060.750.6	6	410	75	902	347	592	27	25 535	29 366
ЛВН.1.6060.750.7	7	480	75	1051	404	691	31	28 798	32 829
ЛВН.1.6060.750.8	8	550	75	1201	462	789	35	32 067	36 236
ЛВН.1.6060.750.9	9	620	75	1351	519	888	39	35 343	39 584
ЛВН.1.6060.750.10	10	690	75	1501	577	986	44	38 624	42 487
ЛВН.1.6060.750.11	11	760	75	1650	634	1084	48	41 914	45 686
ЛВН.1.6060.750.12	12	830	75	1800	692	1183	52	45 658	49 767
ЛВН.1.6060.750.13	13	900	75	1950	749	1281	56	48 942	52 857
ЛВН.1.6060.750.14	14	970	75	2100	807	1380	60	52 228	56 406
ЛВН.1.6060.750.15	15	1040	75	2249	864	1478	65	55 883	59 795
<b>Высота 1000мм</b>									
ЛВН.1.6060.1000.4	4	270	75	775	295	509	23	20 659	23 758
ЛВН.1.6060.1000.5	5	340	75	968	368	636	28	24 335	27 742
ЛВН.1.6060.1000.6	6	410	75	1161	442	763	33	28 325	32 291
ЛВН.1.6060.1000.7	7	480	75	1354	515	890	39	32 056	36 223
ЛВН.1.6060.1000.8	8	550	75	1547	588	1017	44	35 795	40 091
ЛВН.1.6060.1000.9	9	620	75	1740	661	1143	49	39 541	43 891
ЛВН.1.6060.1000.10	10	690	75	1933	735	1270	55	43 297	47 626
ЛВН.1.6060.1000.11	11	760	75	2126	808	1397	60	47 059	51 294
ЛВН.1.6060.1000.12	12	830	75	2319	881	1524	65	51 328	55 435
ЛВН.1.6060.1000.13	13	900	75	2512	955	1651	71	55 085	58 941
ЛВН.1.6060.1000.14	14	970	75	2705	1028	1777	76	58 843	62 373
ЛВН.1.6060.1000.15	15	1040	75	2898	1101	1904	81	62 962	66 739
<b>Высота 1250мм</b>									
ЛВН.1.6060.1250.4	4	270	75	945	358	621	27	23 800	27 370
ЛВН.1.6060.1250.5	5	340	75	1181	447	776	34	28 264	32 221
ЛВН.1.6060.1250.6	6	410	75	1416	536	930	40	33 095	37 729
ЛВН.1.6060.1250.7	7	480	75	1652	625	1085	47	37 627	42 519
ЛВН.1.6060.1250.8	8	550	75	1887	714	1240	53	42 170	47 231
ЛВН.1.6060.1250.9	9	620	75	2123	803	1395	60	46 720	51 859
ЛВН.1.6060.1250.10	10	690	75	2358	892	1549	66	51 283	56 411
ЛВН.1.6060.1250.11	11	760	75	2594	982	1704	72	55 852	60 879



Тип	Количество секций	Ширина мм	Глубина мм	Теплоотдача, (95°/85°/20° ΔT=70°)Вт	Теплоотдача, (90°/70°/20° ΔT=60°)Вт	Теплоотдача, (75°/65°/20° ΔT=50°)Вт	Вес, кг	Боковое подключение: П/Л	Нижнее подключение: Н/НЦ/НП/НЛ
ЛВН.1.6060.1250.12	12	830	75	2829	1071	1859	79	61 025	65 907
ЛВН.1.6060.1250.13	13	900	75	3065	1160	2014	85	65 590	70 181
ЛВН.1.6060.1250.14	14	970	75	3300	1249	2168	92	70 154	74 364
ЛВН.1.6060.1250.15	15	1040	75	3536	1338	2323	98	75 065	79 569
<b>Высота 1500мм</b>									
ЛВН.1.6060.1500.4	4	270	75	1129	421	742	32	24 762	28 476
ЛВН.1.6060.1500.5	5	340	75	1411	526	927	39	29 470	33 595
ЛВН.1.6060.1500.6	6	410	75	1692	631	1112	47	34 560	39 398
ЛВН.1.6060.1500.7	7	480	75	1974	736	1297	55	39 340	44 454
ЛВН.1.6060.1500.8	8	550	75	2255	841	1482	62	44 126	49 421
ЛВН.1.6060.1500.9	9	620	75	2537	945	1667	70	48 925	54 307
ЛВН.1.6060.1500.10	10	690	75	2818	1050	1852	77	53 732	59 106
ЛВН.1.6060.1500.11	11	760	75	3100	1155	2037	85	58 550	63 820
ЛВН.1.6060.1500.12	12	830	75	3382	1260	2222	92	63 995	69 115
ЛВН.1.6060.1500.13	13	900	75	3663	1365	2407	100	68 811	73 627
ЛВН.1.6060.1500.14	14	970	75	3945	1470	2592	108	73 624	78 042
ЛВН.1.6060.1500.15	15	1040	75	4226	1575	2777	115	78 778	83 505
<b>Высота 1750мм</b>									
ЛВН.1.6060.1750.4	4	270	75	1383	484	909	36	27 026	30 269
ЛВН.1.6060.1750.5	5	340	75	1728	605	1135	45	32 302	36 178
ЛВН.1.6060.1750.6	6	410	75	2072	726	1362	54	38 003	41 804
ЛВН.1.6060.1750.7	7	480	75	2417	846	1588	62	43 361	47 263
ЛВН.1.6060.1750.8	8	550	75	2762	967	1815	71	48 724	52 622
ЛВН.1.6060.1750.9	9	620	75	3107	1088	2042	80	54 103	57 890
ЛВН.1.6060.1750.10	10	690	75	3452	1208	2268	88	59 492	63 061
ЛВН.1.6060.1750.11	11	760	75	3797	1329	2495	97	64 893	68 137
ЛВН.1.6060.1750.12	12	830	75	4142	1449	2721	106	70 993	73 833
ЛВН.1.6060.1750.13	13	900	75	4486	1570	2948	115	76 391	78 683
ЛВН.1.6060.1750.14	14	970	75	4831	1691	3175	123	81 787	84 241
ЛВН.1.6060.1750.15	15	1040	75	5176	1811	3401	132	87 921	90 559
<b>Высота 2000мм</b>									
ЛВН.1.6060.2000.4	4	270	75	1574	547	1034	41	30 265	33 291
ЛВН.1.6060.2000.5	5	340	75	1966	684	1292	51	36 352	39 987
ЛВН.1.6060.2000.6	6	410	75	2359	820	1550	60	42 918	47 210
ЛВН.1.6060.2000.7	7	480	75	2751	957	1808	70	49 098	53 517
ЛВН.1.6060.2000.8	8	550	75	3144	1093	2066	80	55 293	59 717
ЛВН.1.6060.2000.9	9	620	75	3537	1230	2324	90	61 498	65 803
ЛВН.1.6060.2000.10	10	690	75	3929	1366	2582	100	67 721	71 784
ЛВН.1.6060.2000.11	11	760	75	4322	1502	2840	109	73 952	77 650
ЛВН.1.6060.2000.12	12	830	75	4714	1639	3098	119	80 983	84 222
ЛВН.1.6060.2000.13	13	900	75	5107	1775	3356	129	87 211	89 827
ЛВН.1.6060.2000.14	14	970	75	5499	1912	3614	139	93 438	96 241
ЛВН.1.6060.2000.15	15	1040	75	5892	2048	3872	149	100 446	103 459
<b>Высота 2250мм</b>									
ЛВН.1.6060.2250.4	4	270	75	1768	611	1162	45	37 831	41 615
ЛВН.1.6060.2250.5	5	340	75	2209	763	1451	56	45 440	49 984
ЛВН.1.6060.2250.6	6	410	75	2650	915	1741	67	53 648	59 013
ЛВН.1.6060.2250.7	7	480	75	3091	1067	2031	78	61 373	66 896

## СТАЛЬНЫЕ ТРУБЧАТЫЕ РАДИАТОРЫ ЛАЙН

Тип	Количество секций	Ширина мм	Глубина мм	Теплоотдача, (95°/85°/20° ΔT=70°)Вт	Теплоотдача, (90°/70°/20° ΔT=60°)Вт	Теплоотдача, (75°/65°/20° ΔT=50°)Вт	Вес, кг	Боковое подключение: П/Л	Нижнее подключение: Н/НЦ/НП/НЛ
ЛВН.1.6060.2250.8	8	550	75	3532	1219	2321	89	69 115	74 645
ЛВН.1.6060.2250.9	9	620	75	3973	1372	2611	100	76 873	82 254
ЛВН.1.6060.2250.10	10	690	75	4414	1524	2901	111	84 651	89 730
ЛВН.1.6060.2250.11	11	760	75	4856	1676	3191	122	92 440	97 062
ЛВН.1.6060.2250.12	12	830	75	5297	1828	3480	133	101 229	105 278
ЛВН.1.6060.2250.13	13	900	75	5738	1980	3770	144	109 014	112 285
ЛВН.1.6060.2250.14	14	970	75	6179	2133	4060	155	116 798	120 302
ЛВН.1.6060.2250.15	15	1040	75	6620	2285	4350	166	125 558	129 325
<b>Высота 2500мм</b>									
ЛВН.1.6060.2500.4	4	270	75	1936	674	1272	50	47 289	52 017
ЛВН.1.6060.2500.5	5	340	75	2419	842	1589	62	56 800	62 480
ЛВН.1.6060.2500.6	6	410	75	2902	1010	1907	74	67 060	73 766
ЛВН.1.6060.2500.7	7	480	75	3385	1178	2224	86	76 715	83 619
ЛВН.1.6060.2500.8	8	550	75	3868	1346	2542	98	86 395	93 306
ЛВН.1.6060.2500.9	9	620	75	4351	1514	2859	110	96 091	102 817
ЛВН.1.6060.2500.10	10	690	75	4834	1682	3176	122	105 814	112 163
ЛВН.1.6060.2500.11	11	760	75	5317	1850	3494	134	115 551	121 328
ЛВН.1.6060.2500.12	12	830	75	5800	2018	3811	146	126 536	131 598
ЛВН.1.6060.2500.13	13	900	75	6283	2186	4129	158	136 267	140 355
ЛВН.1.6060.2500.14	14	970	75	6766	2354	4446	170	145 997	150 377
ЛВН.1.6060.2500.15	15	1040	75	7249	2522	4763	182	156 947	161 655
<b>Высота 2750мм</b>									
ЛВН.1.6060.2750.4	4	270	75	2147	737	1411	54	54 382	57 645
ЛВН.1.6060.2750.5	5	340	75	2683	921	1763	67	65 320	69 239
ЛВН.1.6060.2750.6	6	410	75	3218	1104	2115	81	77 119	81 746
ЛВН.1.6060.2750.7	7	480	75	3754	1288	2467	94	88 222	93 516
ЛВН.1.6060.2750.8	8	550	75	4290	1472	2819	107	99 354	105 315
ЛВН.1.6060.2750.9	9	620	75	4826	1656	3171	120	110 504	116 029
ЛВН.1.6060.2750.10	10	690	75	5362	1839	3523	133	121 686	127 770
ЛВН.1.6060.2750.11	11	760	75	5898	2023	3875	146	132 883	139 527
ЛВН.1.6060.2750.12	12	830	75	6433	2207	4227	160	145 517	151 337
ЛВН.1.6060.2750.13	13	900	75	6969	2391	4579	173	156 708	162 976
ЛВН.1.6060.2750.14	14	970	75	7505	2575	4932	186	167 897	172 934
ЛВН.1.6060.2750.15	15	1040	75	8041	2758	5284	199	180 489	184 099
<b>Высота 3000мм</b>									
ЛВН.1.6060.3000.4	4	270	75	2349	800	1543	59	59 240	62 795
ЛВН.1.6060.3000.5	5	340	75	2935	1000	1929	73	71 155	75 425
ЛВН.1.6060.3000.6	6	410	75	3522	1199	2314	87	83 096	88 082
ЛВН.1.6060.3000.7	7	480	75	4108	1399	2699	102	95 060	99 813
ЛВН.1.6060.3000.8	8	550	75	4694	1598	3085	116	107 054	112 407
ЛВН.1.6060.3000.9	9	620	75	5281	1798	3470	130	119 070	125 023
ЛВН.1.6060.3000.10	10	690	75	5867	1997	3855	144	131 117	136 362
ЛВН.1.6060.3000.11	11	760	75	6453	2197	4241	159	143 181	147 477
ЛВН.1.6060.3000.12	12	830	75	7040	2396	4626	173	155 109	159 763
ЛВН.1.6060.3000.13	13	900	75	7626	2596	5011	187	167 037	170 378
ЛВН.1.6060.3000.14	14	970	75	8213	2796	5396	202	178 965	180 755
ЛВН.1.6060.3000.15	15	1040	75	8799	2995	5782	216	189 213	191 105

Тип	Количество секций	Ширина мм	Глубина мм	Теплоотдача, (95°/85°/20° ΔT=70°)Вт	Теплоотдача, (90°/70°/20° ΔT=60°)Вт	Теплоотдача, (75°/65°/20° ΔT=50°)Вт	Вес, кг	Боковое подключение: П/Л	Нижнее подключение: Н/НЦ/НП/НЛ
<b>Высота 500мм</b>									
ЛВН.1.4010.500.4	4	190	55	217	229	192	7	11 304	13 565
ЛВН.1.4010.500.5	5	240	55	269	272	227	8	13 113	15 473
ЛВН.1.4010.500.6	6	290	55	322	316	262	10	15 091	17 505
ЛВН.1.4010.500.7	7	340	55	375	359	296	11	17 103	19 497
ЛВН.1.4010.500.8	8	390	55	427	403	331	13	18 963	21 618
ЛВН.1.4010.500.9	9	440	55	480	446	365	14	20 826	22 909
ЛВН.1.4010.500.10	10	490	55	533	490	400	15	22 811	25 548
ЛВН.1.4010.500.11	11	540	55	585	533	435	17	24 690	27 653
ЛВН.1.4010.500.12	12	590	55	638	576	469	18	26 836	29 520
ЛВН.1.4010.500.13	13	640	55	691	620	504	19	28 802	31 682
ЛВН.1.4010.500.14	14	690	55	743	663	539	21	30 877	33 347
ЛВН.1.4010.500.15	15	740	55	796	707	573	22	33 347	36 015
<b>Высота 750мм</b>									
ЛВН.1.4010.750.4	4	190	55	291	290	241	9	14 458	16 916
ЛВН.1.4010.750.5	5	240	55	362	349	288	11	16 925	19 633
ЛВН.1.4010.750.6	6	290	55	433	407	335	13	19 611	22 553
ЛВН.1.4010.750.7	7	340	55	505	466	382	14	22 347	25 476
ЛВН.1.4010.750.8	8	390	55	576	525	428	16	24 884	28 119
ЛВН.1.4010.750.9	9	440	55	647	584	475	18	27 426	30 717
ЛВН.1.4010.750.10	10	490	55	718	643	522	20	30 127	33 140
ЛВН.1.4010.750.11	11	540	55	789	701	569	22	32 693	35 635
ЛВН.1.4010.750.12	12	590	55	861	760	616	23	35 613	38 818
ЛВН.1.4010.750.13	13	640	55	932	819	662	25	38 292	41 356
ЛВН.1.4010.750.14	14	690	55	1003	878	709	27	40 863	44 132
ЛВН.1.4010.750.15	15	740	55	1074	936	756	29	43 723	46 784
<b>Высота 1000мм</b>									
ЛВН.1.4010.1000.4	4	190	55	365	351	290	11	15 866	18 246
ЛВН.1.4010.1000.5	5	240	55	455	425	349	13	18 689	21 306
ЛВН.1.4010.1000.6	6	290	55	545	499	408	15	21 754	24 799
ЛВН.1.4010.1000.7	7	340	55	634	573	467	18	24 876	28 109
ЛВН.1.4010.1000.8	8	390	55	724	647	526	20	27 777	31 110
ЛВН.1.4010.1000.9	9	440	55	814	722	585	22	30 684	34 059
ЛВН.1.4010.1000.10	10	490	55	904	796	644	24	33 771	37 149
ЛВН.1.4010.1000.11	11	540	55	994	870	703	27	36 706	40 010
ЛВН.1.4010.1000.12	12	590	55	1083	944	762	29	40 036	43 239
ЛВН.1.4010.1000.13	13	640	55	1173	1018	821	31	43 098	46 115
ЛВН.1.4010.1000.14	14	690	55	1263	1092	880	33	46 038	48 801
ЛВН.1.4010.1000.15	15	740	55	1353	1166	939	36	49 261	52 217
<b>Высота 1250мм</b>									
ЛВН.1.4010.1250.4	4	190	55	439	412	339	13	18 278	21 020
ЛВН.1.4010.1250.5	5	240	55	548	502	410	15	21 707	24 745
ЛВН.1.4010.1250.6	6	290	55	656	591	481	18	25 417	28 976
ЛВН.1.4010.1250.7	7	340	55	764	681	552	21	29 199	32 995
ЛВН.1.4010.1250.8	8	390	55	873	770	623	23	32 724	36 651
ЛВН.1.4010.1250.9	9	440	55	981	859	695	26	36 255	40 243
ЛВН.1.4010.1250.10	10	490	55	1089	949	766	29	40 001	44 001
ЛВН.1.4010.1250.11	11	540	55	1198	1038	837	32	43 564	47 485

## СТАЛЬНЫЕ ТРУБЧАТЫЕ РАДИАТОРЫ ЛАЙН

Тип	Количество секций	Ширина мм	Глубина мм	Теплоотдача, (95°/85°/20° ΔT=70°)Вт	Теплоотдача, (90°/70°/20° ΔT=60°)Вт	Теплоотдача, (75°/65°/20° ΔT=50°)Вт	Вес, кг	Боковое подключение: П/Л	Нижнее подключение: Н/НЦ/НП/НЛ
ЛВН.1.4010.1250.12	12	590	55	1306	1127	908	34	47 600	51 408
ЛВН.1.4010.1250.13	13	640	55	1414	1217	979	37	51 317	54 910
ЛВН.1.4010.1250.14	14	690	55	1523	1306	1050	40	54 889	58 182
ЛВН.1.4010.1250.15	15	740	55	1631	1395	1122	43	58 731	62 255
<b>Высота 1500мм</b>									
ЛВН.1.4010.1500.4	4	190	55	513	474	387	14	19 017	21 870
ЛВН.1.4010.1500.5	5	240	55	640	578	471	18	22 633	25 801
ЛВН.1.4010.1500.6	6	290	55	767	683	554	21	26 542	30 258
ЛВН.1.4010.1500.7	7	340	55	894	788	638	24	30 528	34 496
ЛВН.1.4010.1500.8	8	390	55	1021	892	721	27	34 242	38 351
ЛВН.1.4010.1500.9	9	440	55	1148	997	804	30	37 966	42 142
ЛВН.1.4010.1500.10	10	490	55	1275	1102	888	33	41 911	46 102
ЛВН.1.4010.1500.11	11	540	55	1402	1206	971	37	45 669	49 780
ЛВН.1.4010.1500.12	12	590	55	1529	1311	1054	40	49 916	53 910
ЛВН.1.4010.1500.13	13	640	55	1655	1416	1138	43	53 837	57 606
ЛВН.1.4010.1500.14	14	690	55	1782	1520	1221	46	57 604	61 060
ЛВН.1.4010.1500.15	15	740	55	1909	1625	1305	49	61 636	65 334
<b>Высота 1750мм</b>									
ЛВН.1.4010.1750.4	4	190	55	588	535	436	16	20 756	23 246
ЛВН.1.4010.1750.5	5	240	55	733	655	532	20	24 808	27 785
ЛВН.1.4010.1750.6	6	290	55	879	775	627	23	29 187	32 105
ЛВН.1.4010.1750.7	7	340	55	1024	895	723	27	33 648	36 676
ЛВН.1.4010.1750.8	8	390	55	1169	1015	818	31	37 810	40 834
ЛВН.1.4010.1750.9	9	440	55	1315	1135	914	34	41 984	44 923
ЛВН.1.4010.1750.10	10	490	55	1460	1255	1010	38	46 403	49 188
ЛВН.1.4010.1750.11	11	540	55	1606	1375	1105	42	50 616	53 147
ЛВН.1.4010.1750.12	12	590	55	1751	1495	1201	45	55 375	57 590
ЛВН.1.4010.1750.13	13	640	55	1897	1615	1296	49	59 768	61 561
ЛВН.1.4010.1750.14	14	690	55	2042	1735	1392	53	63 990	65 910
ЛВН.1.4010.1750.15	15	740	55	2187	1855	1487	56	68 790	70 853
<b>Высота 2000мм</b>									
ЛВН.1.4010.2000.4	4	190	55	662	596	485	18	23 243	25 568
ЛВН.1.4010.2000.5	5	240	55	826	731	593	22	27 918	30 710
ЛВН.1.4010.2000.6	6	290	55	990	867	700	26	32 961	36 257
ЛВН.1.4010.2000.7	7	340	55	1154	1002	808	30	38 100	41 529
ЛВН.1.4010.2000.8	8	390	55	1318	1137	916	34	42 908	46 340
ЛВН.1.4010.2000.9	9	440	55	1482	1272	1024	39	47 723	51 063
ЛВН.1.4010.2000.10	10	490	55	1646	1408	1131	43	52 822	55 991
ЛВН.1.4010.2000.11	11	540	55	1810	1543	1239	47	57 683	60 567
ЛВН.1.4010.2000.12	12	590	55	1974	1678	1347	51	63 167	65 693
ЛВН.1.4010.2000.13	13	640	55	2138	1814	1455	55	68 234	70 281
ЛВН.1.4010.2000.14	14	690	55	2302	1949	1562	59	73 106	75 299
ЛВН.1.4010.2000.15	15	740	55	2466	2084	1670	63	78 589	80 946
<b>Высота 2250мм</b>									
ЛВН.1.4010.2250.4	4	190	55	736	657	534	20	29 055	31 960
ЛВН.1.4010.2250.5	5	240	55	919	808	654	24	34 898	38 388
ЛВН.1.4010.2250.6	6	290	55	1101	958	774	29	41 202	45 322
ЛВН.1.4010.2250.7	7	340	55	1284	1109	893	33	47 625	51 912

Тип	Количество секций	Ширина мм	Глубина мм	Теплоотдача, (95°/85°/20° ΔT=70°)Вт	Теплоотдача, (90°/70°/20° ΔT=60°)Вт	Теплоотдача, (75°/65°/20° ΔT=50°)Вт	Вес, кг	Боковое подключение: П/Л	Нижнее подключение: Н/НЦ/НП/НЛ
ЛВН.1.4010.2250.8	8	390	55	1466	1260	1013	38	53 634	57 924
ЛВН.1.4010.2250.9	9	440	55	1649	1410	1133	43	59 653	63 829
ЛВН.1.4010.2250.10	10	490	55	1831	1561	1253	47	66 028	69 989
ЛВН.1.4010.2250.11	11	540	55	2014	1711	1373	52	72 103	75 708
ЛВН.1.4010.2250.12	12	590	55	2196	1862	1493	56	78 958	82 117
ЛВН.1.4010.2250.13	13	640	55	2379	2013	1613	61	85 293	87 852
ЛВН.1.4010.2250.14	14	690	55	2561	2163	1733	65	91 383	94 124
ЛВН.1.4010.2250.15	15	740	55	2744	2314	1853	70	98 237	101 184
<b>Высота 2500мм</b>									
ЛВН.1.4010.2500.4	4	190	55	810	718	582	22	36 318	39 949
ЛВН.1.4010.2500.5	5	240	55	1011	884	715	27	43 622	47 984
ЛВН.1.4010.2500.6	6	290	55	1212	1050	847	32	51 502	56 652
ЛВН.1.4010.2500.7	7	340	55	1414	1216	979	37	59 531	64 889
ЛВН.1.4010.2500.8	8	390	55	1615	1382	1111	42	67 042	72 406
ЛВН.1.4010.2500.9	9	440	55	1816	1548	1243	47	74 566	79 786
ЛВН.1.4010.2500.10	10	490	55	2017	1714	1375	52	82 535	87 487
ЛВН.1.4010.2500.11	11	540	55	2218	1880	1507	57	90 129	94 636
ЛВН.1.4010.2500.12	12	590	55	2419	2046	1639	62	98 698	102 646
ЛВН.1.4010.2500.13	13	640	55	2620	2211	1772	67	106 616	109 814
ЛВН.1.4010.2500.14	14	690	55	2821	2377	1904	72	114 228	117 655
ЛВН.1.4010.2500.15	15	740	55	3022	2543	2036	77	122 795	126 479
<b>Высота 2750мм</b>									
ЛВН.1.4010.2750.4	4	190	55	884	780	631	23	41 765	44 271
ЛВН.1.4010.2750.5	5	240	55	1104	961	776	29	50 165	53 175
ЛВН.1.4010.2750.6	6	290	55	1324	1142	920	34	59 227	62 781
ЛВН.1.4010.2750.7	7	340	55	1543	1323	1064	40	68 460	72 568
ЛВН.1.4010.2750.8	8	390	55	1763	1504	1208	45	77 099	81 724
ЛВН.1.4010.2750.9	9	440	55	1983	1686	1353	51	85 751	90 039
ЛВН.1.4010.2750.10	10	490	55	2202	1867	1497	56	94 915	99 661
ЛВН.1.4010.2750.11	11	540	55	2422	2048	1641	62	103 649	108 831
ЛВН.1.4010.2750.12	12	590	55	2642	2229	1786	67	113 503	118 043
ЛВН.1.4010.2750.13	13	640	55	2861	2410	1930	73	122 608	127 512
ЛВН.1.4010.2750.14	14	690	55	3081	2592	2074	78	131 362	135 303
ЛВН.1.4010.2750.15	15	740	55	3300	2773	2219	84	141 215	144 039
<b>Высота 3000мм</b>									
ЛВН.1.4010.3000.4	4	190	55	959	841	680	25	45 496	48 226
ЛВН.1.4010.3000.5	5	240	55	1197	1037	836	31	54 647	57 926
ЛВН.1.4010.3000.6	6	290	55	1435	1234	993	37	63 818	67 647
ЛВН.1.4010.3000.7	7	340	55	1673	1430	1149	43	73 767	77 455
ЛВН.1.4010.3000.8	8	390	55	1911	1627	1306	49	83 074	87 228
ЛВН.1.4010.3000.9	9	440	55	2150	1823	1462	55	92 398	97 018
ЛВН.1.4010.3000.10	10	490	55	2388	2020	1619	61	102 271	106 362
ЛВН.1.4010.3000.11	11	540	55	2626	2216	1776	67	111 681	115 032
ЛВН.1.4010.3000.12	12	590	55	2864	2413	1932	73	120 985	124 615
ЛВН.1.4010.3000.13	13	640	55	3102	2609	2089	79	130 690	133 304
ЛВН.1.4010.3000.14	14	690	55	3340	2806	2245	85	140 022	141 423
ЛВН.1.4010.3000.15	15	740	55	3579	3002	2402	90	148 040	149 521

# СТАЛЬНЫЕ ТРУБЧАТЫЕ РАДИАТОРЫ ЛАЙН

Тип	Количество секций	Ширина мм	Глубина мм	Теплоотдача, (95°/85°/20° ΔT=70°)Вт	Теплоотдача, (90°/70°/20° ΔT=60°)Вт	Теплоотдача, (75°/65°/20° ΔT=50°)Вт	Вес, кг	Боковое подключение: П/Л	Нижнее подключение: Н/НЦ/НП/НЛ
<b>Высота 500мм</b>									
ЛВН.1.2040.0500.4	4	140	98	238	196	156	7	15 207	17 610
ЛВН.1.2040.0500.5	5	180	98	297	245	195	9	17 203	19 606
ЛВН.1.2040.0500.6	6	220	98	356	293	234	10	19 204	21 607
ЛВН.1.2040.0500.7	7	260	98	414	342	272	12	21 207	23 610
ЛВН.1.2040.0500.8	8	300	98	473	390	311	13	23 216	25 620
ЛВН.1.2040.0500.9	9	340	98	532	439	350	15	25 229	27 632
ЛВН.1.2040.0500.10	10	380	98	591	488	388	16	26 959	29 363
ЛВН.1.2040.0500.11	11	420	98	650	536	427	18	28 957	31 360
ЛВН.1.2040.0500.12	12	460	98	709	585	466	19	30 767	33 171
ЛВН.12040.0500.13	13	500	98	767	633	504	21	32 732	35 135
ЛВН.1.2040.0500.14	14	540	98	826	682	543	22	34 708	37 112
ЛВН.1.2040.0500.15	15	580	98	885	730	582	24	37 003	39 406
<b>Высота 750мм</b>									
ЛВН.1.2040.0750.4	4	140	98	327	270	215	10	16 987	19 390
ЛВН.1.2040.0750.5	5	180	98	408	337	268	12	19 462	21 866
ЛВН.1.2040.0750.6	6	220	98	489	404	321	14	21 943	24 346
ЛВН.1.2040.0750.7	7	260	98	570	470	375	16	24 417	26 821
ЛВН.1.2040.0750.8	8	300	98	651	537	428	18	26 919	29 323
ЛВН.1.2040.0750.9	9	340	98	732	604	481	20	29 414	31 818
ЛВН.1.2040.0750.10	10	380	98	814	671	535	22	31 580	33 983
ЛВН.1.2040.0750.11	11	420	98	895	738	588	24	34 060	36 463
ЛВН.1.2040.0750.12	12	460	98	976	805	641	26	36 318	38 721
ЛВН.1.2040.0750.13	13	500	98	1057	872	694	28	38 801	41 205
ЛВН.1.2040.0750.14	14	540	98	1138	939	748	30	40 970	43 374
ЛВН.1.2040.0750.15	15	580	98	1219	1006	801	32	43 493	45 896
<b>Высота 1000мм</b>									
ЛВН.1.2040.1000.4	4	140	98	416	343	273	12	18 400	20 804
ЛВН.1.2040.1000.5	5	180	98	519	428	341	14	21 232	23 635
ЛВН.1.2040.1000.6	6	220	98	623	514	409	17	24 068	26 472
ЛВН.1.2040.1000.7	7	260	98	726	599	477	20	26 911	29 315
ЛВН.1.2040.1000.8	8	300	98	829	684	545	22	29 759	32 162
ЛВН.1.2040.1000.9	9	340	98	933	770	613	25	32 614	35 018
ЛВН.1.2040.1000.10	10	380	98	1036	855	681	27	35 102	37 506
ЛВН.1.2040.1000.11	11	420	98	1139	940	749	30	37 939	40 342
ЛВН.1.2040.1000.12	12	460	98	1243	1025	817	33	40 523	42 927
ЛВН.1.2040.1000.13	13	500	98	1346	1111	885	35	43 311	45 715
ЛВН.1.2040.1000.14	14	540	98	1450	1296	953	38	45 851	48 255
ЛВН.1.2040.1000.15	15	580	98	1553	1281	1020	40	48 802	51 205
<b>Высота 1250мм</b>									
ЛВН.1.2040.1250.4	4	140	98	505	417	332	14	20 820	23 223
ЛВН.1.2040.1250.5	5	180	98	631	520	414	17	24 258	26 662
ЛВН.1.2040.1250.6	6	220	98	756	624	497	20	27 703	30 106
ЛВН.1.2040.1250.7	7	260	98	882	728	579	23	31 201	33 604
ЛВН.1.2040.1250.8	8	300	98	1007	831	662	27	34 616	37 020
ЛВН.1.2040.1250.9	9	340	98	1133	935	745	30	38 084	40 487
ЛВН.1.2040.1250.10	10	380	98	1259	1038	827	33	41 123	43 527
ЛВН.1.2040.1250.11	11	420	98	1384	1142	910	36	44 568	46 971
ЛВН.1.2040.1250.12	12	460	98	1510	1246	992	39	47 718	50 121
ЛВН.1.2040.1250.13	13	500	98	1636	1349	1075	42	51 098	53 501

Тип	Количество секций	Ширина мм	Глубина мм	Теплоотдача, (95°/85°/20° ΔT=70°)Вт	Теплоотдача, (90°/70°/20° ΔT=60°)Вт	Теплоотдача, (75°/65°/20° ΔT=50°)Вт	Вес, кг	Боковое подключение: П/Л	Нижнее подключение: Н/НЦ/НП/НЛ
ЛВН.1.2040.1250.14	14	540	98	1761	1453	1157	45	54 199	56 602
ЛВН.1.2040.1250.15	15	580	98	1887	1557	1250	49	57 797	60 200
<b>Высота 1500мм</b>									
ЛВН.1.2040.1500.4	4	140	98	594	490	390	16	21 561	23 964
ЛВН.1.2040.1500.5	5	180	98	742	612	488	20	25 187	27 591
ЛВН.1.2040.1500.6	6	220	98	890	734	585	24	28 819	31 222
ЛВН.1.2040.1500.7	7	260	98	1038	856	682	27	32 442	34 845
ЛВН.1.2040.1500.8	8	300	98	1186	978	779	31	36 108	38 511
ЛВН.1.2040.1500.9	9	340	98	1333	1100	876	35	39 764	42 168
ЛВН.1.2040.1500.10	10	380	98	1481	1222	973	38	42 970	45 373
ЛВН.1.2040.1500.11	11	420	98	1629	1344	1071	42	46 602	49 005
ЛВН.1.2040.1500.12	12	460	98	1777	1466	1168	46	49 921	52 325
ЛВН.1.2040.1500.13	13	500	98	1925	1588	1265	49	53 483	55 887
ЛВН.1.2040.1500.14	14	540	98	2073	1710	1362	53	56 759	59 163
ЛВН.1.2040.1500.15	15	580	98	2221	1832	1459	57	60 560	62 964
<b>Высота 1750мм</b>									
ЛВН.1.2040.1750.4	4	140	98	683	564	449	18	23 303	25 707
ЛВН.1.2040.1750.5	5	180	98	853	704	561	23	27 368	29 771
ЛВН.1.2040.1750.6	6	220	98	1023	844	672	27	31 442	33 846
ЛВН.1.2040.1750.7	7	260	98	1194	985	784	31	35 584	37 987
ЛВН.1.2040.1750.8	8	300	98	1364	1125	896	35	39 610	42 014
ЛВН.1.2040.1750.9	9	340	98	1534	1265	1008	40	43 708	46 112
ЛВН.1.2040.1750.10	10	380	98	1704	1406	1120	44	47 312	49 715
ЛВН.1.2040.1750.11	11	420	98	1874	1546	1231	48	51 383	53 787
ЛВН.1.2040.1750.12	12	460	98	2044	1686	1343	52	55 125	57 528
ЛВН.1.2040.1750.13	13	500	98	2214	1827	1455	57	59 117	61 520
ЛВН.1.2040.1750.14	14	540	98	2384	1967	1567	61	62 782	65 186
ЛВН.1.2040.1750.15	15	580	98	2555	2108	1679	65	67 033	69 437
<b>Высота 2000мм</b>									
ЛВН.1.2040.2000.4	4	140	98	772	637	507	21	25 799	28 203
ЛВН.1.2040.2000.5	5	180	98	965	796	634	25	30 489	32 892
ЛВН.1.2040.2000.6	6	220	98	1157	954	760	30	35 187	37 591
ЛВН.1.2040.2000.7	7	260	98	1349	1113	887	35	39 922	42 325
ЛВН.1.2040.2000.8	8	300	98	1542	1272	1013	40	44 615	47 019
ЛВН.1.2040.2000.9	9	340	98	1734	1431	1139	45	49 344	51 747
ЛВН.1.2040.2000.10	10	380	98	1927	1589	1266	49	53 515	55 919
ЛВН.1.2040.2000.11	11	420	98	2119	1748	1392	54	58 214	60 617
ЛВН.1.2040.2000.12	12	460	98	2311	1907	1519	59	62 523	64 927
ЛВН.1.2040.2000.13	13	500	98	2504	2066	1645	64	67 171	69 574
ЛВН.1.2040.2000.14	14	540	98	2696	2224	1772	69	71 379	73 782
ЛВН.1.2040.2000.15	15	580	98	2889	2383	1898	73	76 258	78 661
<b>Высота 2250мм</b>									
ЛВН.1.2040.2250.4	4	140	98	861	710	566	23	31 627	34 031
ЛВН.1.2040.2250.5	5	180	98	1076	888	707	28	37 489	39 893
ЛВН.1.2040.2250.6	6	220	98	1290	1065	848	34	43 362	45 766
ЛВН.1.2040.2250.7	7	260	98	1505	1242	989	39	49 255	51 659
ЛВН.1.2040.2250.8	8	300	98	1720	1419	1130	44	55 147	57 551
ЛВН.1.2040.2250.9	9	340	98	1934	1596	1271	50	61 058	63 462
ЛВН.1.2040.2250.10	10	380	98	2149	1773	1412	55	66 279	68 683

## СТАЛЬНЫЕ ТРУБЧАТЫЕ РАДИАТОРЫ ЛАЙН

Тип	Количество секций	Ширина мм	Глубина мм	Теплоотдача, (95°/85°/20° ΔT=70°)Вт	Теплоотдача, (90°/70°/20° ΔT=60°)Вт	Теплоотдача, (75°/65°/20° ΔT=50°)Вт	Вес, кг	Боковое подключение: П/Л	Нижнее подключение: Н/НЦ/НП/НЛ
ЛВН.1.2040.2250.11	11	420	98	2364	1950	1553	60	72 151	74 555
ЛВН.1.2040.2250.12	12	460	98	2578	2127	1694	66	77 542	79 946
ЛВН.1.2040.2250.13	13	500	98	2793	2304	1835	71	83 322	85 725
ЛВН.1.2040.2250.14	14	540	98	3008	2481	1976	76	88 616	91 019
ЛВН.1.2040.2250.15	15	580	98	3222	2658	2117	82	94 752	97 156
<b>Высота 2500мм</b>									
ЛВН.1.2040.2500.4	4	140	98	950	784	624	25	38 913	41 317
ЛВН.1.2040.2500.5	5	180	98	1187	979	780	31	46 239	48 643
ЛВН.1.2040.2500.6	6	220	98	1424	1175	936	37	53 581	55 985
ЛВН.1.2040.2500.7	7	260	98	1661	1370	1091	43	60 948	63 352
ЛВН.1.2040.2500.8	8	300	98	1898	1566	1247	49	68 313	70 716
ЛВН.1.2040.2500.9	9	340	98	2135	1761	1403	55	75 701	78 104
ЛВН.1.2040.2500.10	10	380	98	2372	1957	1558	60	82 234	84 638
ЛВН.1.2040.2500.11	11	420	98	2609	2152	1714	66	89 575	91 978
ЛВН.1.2040.2500.12	12	460	98	2846	2348	1870	72	96 316	98 720
ЛВН.1.2040.2500.13	13	500	98	3082	2543	2026	78	103 950	106 353
ЛВН.1.2040.2500.14	14	540	98	3319	2738	2181	84	110 160	112 564
ЛВН.1.2040.2500.15	15	580	98	3556	2934	2337	90	117 370	119 774
<b>Высота 2750мм</b>									
ЛВН.1.2040.2750.4	4	140	98	1039	857	683	27	42 555	44 959
ЛВН.1.2040.2750.5	5	180	98	1298	1071	853	34	50 615	53 018
ЛВН.1.2040.2750.6	6	220	98	1558	1285	1024	40	58 692	61 096
ЛВН.1.2040.2750.7	7	260	98	1817	1499	1194	47	66 788	69 192
ЛВН.1.2040.2750.8	8	300	98	2076	1713	1364	53	74 896	77 299
ЛВН.1.2040.2750.9	9	340	98	2335	1926	1534	59	83 022	85 426
ЛВН.1.2040.2750.10	10	380	98	2594	2140	1705	66	90 211	92 615
ЛВН.1.2040.2750.11	11	420	98	2854	2354	1875	72	98 286	100 689
ЛВН.1.2040.2750.12	12	460	98	3113	2568	2045	79	105 703	108 107
ЛВН.1.2040.2750.13	13	500	98	3372	2782	2216	85	113 851	116 254
ЛВН.1.2040.2750.14	14	540	98	3631	2996	2386	92	121 052	123 456
ЛВН.1.2040.2750.15	15	580	98	3890	3209	2556	98	129 402	131 806
<b>Высота 3000мм</b>									
ЛВН.1.2040.3000.4	4	140	98	1128	931	741	29	46 198	48 601
ЛВН.1.2040.3000.5	5	180	98	1410	1163	926	36	54 990	57 393
ЛВН.1.2040.3000.6	6	220	98	1691	1395	1111	43	63 803	66 207
ЛВН.1.2040.3000.7	7	260	98	1973	1627	1296	50	72 628	75 032
ЛВН.1.2040.3000.8	8	300	98	2254	1860	1481	57	81 478	83 882
ЛВН.1.2040.3000.9	9	340	98	2535	2092	1666	64	90 344	92 747
ЛВН.1.2040.3000.10	10	380	98	2817	2324	1851	71	98 189	100 592
ЛВН.1.2040.3000.11	11	420	98	3098	2556	2036	78	106 997	109 400
ЛВН.1.2040.3000.12	12	460	98	3380	2788	2221	85	115 090	117 493
ЛВН.1.2040.3000.13	13	500	98	3661	3021	2406	92	123 752	126 156
ЛВН.1.2040.3000.14	14	540	98	3943	3253	2591	99	131 944	134 348
ЛВН.1.2040.3000.15	15	580	98	4224	3485	2776	106	141 435	143 838



Тип	Количество секций	Ширина мм	Глубина мм	Теплоотдача, (95°/85°/20° ΔT=70°)Вт	Теплоотдача, (90°/70°/20° ΔT=60°)Вт	Теплоотдача, (75°/65°/20° ΔT=50°)Вт	Вес, кг	Боковое подключение: П/Л	Нижнее подключение: Н/НЦ/НП/НЛ
<b>Высота 500мм</b>									
ЛВН.1.4020.0500.4	4	190	78	249	205	163	8	15 207	17 610
ЛВН.1.4020.0500.5	5	240	78	309	255	203	9	17 203	19 606
ЛВН.1.4020.0500.6	6	290	78	370	305	243	11	19 204	21 607
ЛВН.1.4020.0500.7	7	340	78	431	355	283	13	21 207	23 610
ЛВН.1.4020.0500.8	8	390	78	492	405	323	14	23 216	25 620
ЛВН.1.4020.0500.9	9	440	78	552	456	363	16	25 229	27 632
ЛВН.1.4020.0500.10	10	490	78	613	506	403	17	26 959	29 363
ЛВН.1.4020.0500.11	11	540	78	674	556	443	19	28 957	31 360
ЛВН.1.4020.0500.12	12	590	78	734	606	482	20	30 767	33 171
ЛВН.1.4020.0500.13	13	640	78	795	656	522	22	32 732	35 135
ЛВН.1.4020.0500.14	14	690	78	856	706	562	24	34 708	37 112
ЛВН.1.4020.0500.15	15	740	78	916	756	602	25	37 003	39 406
<b>Высота 750мм</b>									
ЛВН.1.4020.0750.4	4	190	78	338	279	222	10	16 987	19 390
ЛВН.1.4020.0750.5	5	240	78	421	347	276	12	19 462	21 866
ЛВН.1.4020.0750.6	6	290	78	504	416	331	14	21 943	24 346
ЛВН.1.4020.0750.7	7	340	78	587	484	385	16	24 417	26 821
ЛВН.1.4020.0750.8	8	390	78	670	552	440	19	26 919	29 323
ЛВН.1.4020.0750.9	9	440	78	753	621	494	21	29 414	31 818
ЛВН.1.4020.0750.10	10	490	78	835	689	549	23	31 580	33 983
ЛВН.1.4020.0750.11	11	540	78	918	758	604	25	34 060	36 463
ЛВН.1.4020.0750.12	12	590	78	1001	826	658	27	36 318	38 721
ЛВН.1.4020.0750.13	13	640	78	1084	895	713	29	38 801	41 205
ЛВН.1.4020.0750.14	14	690	78	1167	963	767	31	40 970	43 374
ЛВН.1.4020.0750.15	15	740	78	1250	1031	822	33	43 493	45 896
<b>Высота 1000мм</b>									
ЛВН.1.4020.1000.4	4	190	78	427	352	280	12	18 400	20 804
ЛВН.1.4020.1000.5	5	240	78	532	439	350	15	21 232	23 635
ЛВН.1.4020.1000.6	6	290	78	637	526	419	18	24 068	26 472
ЛВН.1.4020.1000.7	7	340	78	742	613	488	20	26 911	29 315
ЛВН.1.4020.1000.8	8	390	78	848	699	557	23	29 759	32 162
ЛВН.1.4020.1000.9	9	440	78	953	786	626	26	32 614	35 018
ЛВН.1.4020.1000.10	10	490	78	1058	873	695	28	35 102	37 506
ЛВН.1.4020.1000.11	11	540	78	1163	960	764	31	37 939	40 342
ЛВН.1.4020.1000.12	12	590	78	1269	1047	834	34	40 523	42 927
ЛВН.1.4020.1000.13	13	640	78	1374	1133	903	36	43 311	45 715
ЛВН.1.4020.1000.14	14	690	78	1479	1220	972	39	45 851	48 255
ЛВН.1.4020.1000.15	15	740	78	1584	1307	1041	42	48 802	51 205
<b>Высота 1250мм</b>									
ЛВН.1.4020.1250.4	4	190	78	516	426	339	14	20 820	23 223
ЛВН.1.4020.1250.5	5	240	78	643	531	423	18	24 258	26 662
ЛВН.1.4020.1250.6	6	290	78	771	636	506	21	27 703	30 106
ЛВН.1.4020.1250.7	7	340	78	898	741	590	24	31 201	33 604
ЛВН.1.4020.1250.8	8	390	78	1026	846	674	27	34 616	37 020
ЛВН.1.4020.1250.9	9	440	78	1153	951	758	31	38 084	40 487
ЛВН.1.4020.1250.10	10	490	78	1281	1057	842	34	41 123	43 527
ЛВН.1.4020.1250.11	11	540	78	1408	1162	925	37	44 568	46 971
ЛВН.1.4020.1250.12	12	590	78	1536	1267	1009	40	47 718	50 121

# СТАЛЬНЫЕ ТРУБЧАТЫЕ РАДИАТОРЫ ЛАЙН

Тип	Количество секций	Ширина мм	Глубина мм	Теплоотдача, (95°/85°/20° ΔT=70°)Вт	Теплоотдача, (90°/70°/20° ΔT=60°)Вт	Теплоотдача, (75°/65°/20° ΔT=50°)Вт	Вес, кг	Боковое подключение: П/Л	Нижнее подключение: Н/НЦ/НП/НЛ
ЛВН.1.4020.1250.13	13	640	78	1663	1372	1093	44	51 098	53 501
ЛВН.1.4020.1250.14	14	690	78	1791	1477	1177	47	54 199	56 602
ЛВН.1.4020.1250.15	15	740	78	1918	1582	1260	50	57 797	60 200
<b>Высота 1500мм</b>									
ЛВН.1.4020.1500.4	4	190	78	605	499	397	17	21 561	23 964
ЛВН.1.4020.1500.5	5	240	78	755	623	496	20	25 187	27 591
ЛВН.1.4020.1500.6	6	290	78	904	746	594	24	28 819	31 222
ЛВН.1.4020.1500.7	7	340	78	1054	870	693	28	32 442	34 845
ЛВН.1.4020.1500.8	8	390	78	1204	993	791	32	36 108	38 511
ЛВН.1.4020.1500.9	9	440	78	1354	1117	889	36	39 764	42 168
ЛВН.1.4020.1500.10	10	490	78	1503	1240	988	39	42 970	45 373
ЛВН.1.4020.1500.11	11	540	78	1653	1364	1086	43	46 602	49 005
ЛВН.1.4020.1500.12	12	590	78	1803	1487	1185	47	49 921	52 325
ЛВН.1.4020.1500.13	13	640	78	1952	1611	1283	51	53 483	55 887
ЛВН.1.4020.1500.14	14	690	78	2102	1734	1381	54	56 759	59 163
ЛВН.1.4020.1500.15	15	740	78	2252	1858	1480	58	60 560	62 964
<b>Высота 1750мм</b>									
ЛВН.1.4020.1750.4	4	190	78	694	572	456	19	23 303	25 707
ЛВН.1.4020.1750.5	5	240	78	866	714	569	23	27 368	29 771
ЛВН.1.4020.1750.6	6	290	78	1038	856	682	28	31 442	33 846
ЛВН.1.4020.1750.7	7	340	78	1210	998	795	32	35 584	37 987
ЛВН.1.4020.1750.8	8	390	78	1382	1140	908	36	39 610	42 014
ЛВН.1.4020.1750.9	9	440	78	1554	1282	1021	41	43 708	46 112
ЛВН.1.4020.1750.10	10	490	78	1726	1424	1134	45	47 312	49 715
ЛВН.1.4020.1750.11	11	540	78	1898	1566	1247	49	51 383	53 787
ЛВН.1.4020.1750.12	12	590	78	2070	1708	1360	54	55 125	57 528
ЛВН.1.4020.1750.13	13	640	78	2242	1850	1473	58	59 117	61 520
ЛВН.1.4020.1750.14	14	690	78	2414	1991	1586	62	62 782	65 186
ЛВН.1.4020.1750.15	15	740	78	2586	2133	1699	67	67 033	69 437
<b>Высота 2000мм</b>									
ЛВН.1.4020.2000.4	4	190	78	783	646	514	21	25 799	28 203
ЛВН.1.4020.2000.5	5	240	78	997	806	642	26	30 489	32 892
ЛВН.1.4020.2000.6	6	290	78	1171	966	770	31	35 187	37 591
ЛВН.1.4020.2000.7	7	340	78	1366	1127	879	36	39 922	42 325
ЛВН.1.4020.2000.8	8	390	78	1560	1287	1025	41	44 615	47 019
ЛВН.1.4020.2000.9	9	440	78	1754	1447	1153	45	49 344	51 747
ЛВН.1.4020.2000.10	10	490	78	1948	1607	1280	50	53 515	55 919
ЛВН.1.4020.2000.11	11	540	78	2143	1768	1408	55	58 214	60 617
ЛВН.1.4020.2000.12	12	590	78	2337	1928	1536	60	62 523	64 927
ЛВН.1.4020.2000.13	13	640	78	2531	2088	1663	65	67 171	69 574
ЛВН.1.4020.2000.14	14	690	78	2726	2249	1791	70	71 379	73 782
ЛВН.1.4020.2000.15	15	740	78	2920	2409	1919	75	76 258	78 661
<b>Высота 2250мм</b>									
ЛВН.1.4020.2250.4	4	190	78	872	719	573	23	31 627	34 031
ЛВН.1.4020.2250.5	5	240	78	1089	898	715	29	37 489	39 893
ЛВН.1.4020.2250.6	6	290	78	1305	1077	858	34	43 362	45 766
ЛВН.1.4020.2250.7	7	340	78	1522	1255	1000	40	49 255	51 659
ЛВН.1.4020.2250.8	8	390	78	1738	1434	1142	45	55 147	57 551
ЛВН.1.4020.2250.9	9	440	78	1955	1613	1284	50	61 058	63 462

Тип	Количество секций	Ширина мм	Глубина мм	Теплоотдача, (95°/85°/20° ΔT=70°)Вт	Теплоотдача, (90°/70°/20° ΔT=60°)Вт	Теплоотдача, (75°/65°/20° ΔT=50°)Вт	Вес, кг	Боковое подключение: П/Л	Нижнее подключение: Н/НЦ/НП/НЛ
ЛВН.1.4020.2250.10	10	490	78	2171	1791	1427	56	66 279	68 683
ЛВН.1.4020.2250.11	11	540	78	2388	1970	1569	61	72 151	74 555
ЛВН.1.4020.2250.12	12	590	78	2604	2148	1711	67	77 542	79 946
ЛВН.1.4020.2250.13	13	640	78	2821	2327	1853	72	83 322	85 725
ЛВН.1.4020.2250.14	14	690	78	3037	2506	1996	78	88 616	91 019
ЛВН.1.4020.2250.15	15	740	78	3254	2684	2138	83	94 752	97 156
<b>Высота 2500мм</b>									
ЛВН.1.4020.2500.4	4	190	78	961	793	631	26	38 913	41 317
ЛВН.1.4020.2500.5	5	240	78	1200	990	788	31	46 239	48 643
ЛВН.1.4020.2500.6	6	290	78	1439	1187	945	37	53 581	55 985
ЛВН.1.4020.2500.7	7	340	78	1677	1384	1102	43	60 948	63 352
ЛВН.1.4020.2500.8	8	390	78	1916	1581	1259	49	68 313	70 716
ЛВН.1.4020.2500.9	9	440	78	2155	1778	1416	55	75 701	78 104
ЛВН.1.4020.2500.10	10	490	78	2394	1975	1573	61	82 234	84 638
ЛВН.1.4020.2500.11	11	540	78	2632	2172	1730	67	89 575	91 978
ЛВН.1.4020.2500.12	12	590	78	2871	2369	1887	73	96 316	98 720
ЛВН.1.4020.2500.13	13	640	78	3130	2566	2044	79	103 950	106 353
ЛВН.1.4020.2500.14	14	690	78	3349	2763	2200	85	110 160	112 564
ЛВН.1.4020.2500.15	15	740	78	3588	2960	2357	91	117 370	119 774
<b>Высота 2750мм</b>									
ЛВН.1.4020.2750.4	4	190	78	1050	866	690	28	42 555	44 959
ЛВН.1.4020.2750.5	5	240	78	1311	1082	862	34	50 615	53 018
ЛВН.1.4020.2750.6	6	290	78	1572	1297	1033	41	58 692	61 096
ЛВН.1.4020.2750.7	7	340	78	1833	1512	1205	47	66 788	69 192
ЛВН.1.4020.2750.8	8	390	78	2094	1728	1376	54	74 896	77 299
ЛВН.1.4020.2750.9	9	440	78	2355	1943	1548	60	83 022	85 426
ЛВН.1.4020.2750.10	10	490	78	2616	2158	1719	67	90 211	92 615
ЛВН.1.4020.2750.11	11	540	78	2877	2374	1891	73	98 286	100 689
ЛВН.1.4020.2750.12	12	590	78	3138	2589	2062	80	105 703	108 107
ЛВН.1.4020.2750.13	13	640	78	3399	2804	2234	86	113 851	116 254
ЛВН.1.4020.2750.14	14	690	78	3660	3020	2405	93	121 052	123 456
ЛВН.1.4020.2750.15	15	740	78	3921	3235	2577	100	129 402	131 806
<b>Высота 3000мм</b>									
ЛВН.1.4020.3000.4	4	190	78	1139	940	749	30	46 198	48 601
ЛВН.1.4020.3000.5	5	240	78	1422	1173	935	37	54 990	57 393
ЛВН.1.4020.3000.6	6	290	78	1706	1407	1121	44	63 803	66 207
ЛВН.1.4020.3000.7	7	340	78	1989	1641	1307	51	72 628	75 032
ЛВН.1.4020.3000.8	8	390	78	2272	1875	1493	58	81 478	83 882
ЛВН.1.4020.3000.9	9	440	78	2556	2108	1679	65	90 344	92 747
ЛВН.1.4020.3000.10	10	490	78	2839	2342	1865	72	98 189	100 592
ЛВН.1.4020.3000.11	11	540	78	3122	2576	2052	79	106 997	109 400
ЛВН.1.4020.3000.12	12	590	78	3405	2810	2238	87	115 090	117 493
ЛВН.1.4020.3000.13	13	640	78	3689	3043	2424	94	123 752	126 156
ЛВН.1.4020.3000.14	14	690	78	3972	3277	2610	101	131 944	134 348
ЛВН.1.4020.3000.15	15	740	78	4255	3511	2796	108	141 435	143 838

# СТАЛЬНЫЕ ТРУБЧАТЫЕ РАДИАТОРЫ ЛАЙН

Тип	Количество секций	Ширина мм	Глубина мм	Теплоотдача, (95°/85°/20° ΔT=70°)Вт	Теплоотдача, (90°/70°/20° ΔT=60°)Вт	Теплоотдача, (75°/65°/20° ΔT=50°)Вт	Вес, кг	Боковое подключение: П/Л	Нижнее подключение: Н/НЦ/НП/НЛ
<b>Высота 500мм</b>									
ЛВН.1.4040.500.4	4	190	85	297	245	195	10	16 007	18 537
ЛВН.1.4040.500.5	5	240	85	370	305	243	12	18 108	20 638
ЛВН.1.4040.500.6	6	290	85	443	365	291	13	20 215	22 745
ЛВН.1.4040.500.7	7	340	85	516	426	339	15	22 323	24 853
ЛВН.1.4040.500.8	8	390	85	589	486	387	17	24 438	26 968
ЛВН.1.4040.500.9	9	440	85	662	546	435	19	26 556	29 086
ЛВН.1.4040.500.10	10	490	85	735	606	483	21	28 378	30 908
ЛВН.1.4040.500.11	11	540	85	807	666	531	23	30 481	33 011
ЛВН.1.4040.500.12	12	590	85	880	726	578	25	32 387	34 917
ЛВН.1.4040.500.13	13	640	85	953	786	626	27	34 454	36 984
ЛВН.1.4040.500.14	14	690	85	1026	846	674	29	36 535	39 065
ЛВН.1.4040.500.15	15	740	85	1099	907	722	31	38 950	41 480
<b>Высота 750мм</b>									
ЛВН.1.4040.750.4	4	190	85	414	342	272	12	17 881	20 411
ЛВН.1.4040.750.5	5	240	85	516	426	339	15	20 487	23 017
ЛВН.1.4040.750.6	6	290	85	619	510	406	18	23 098	25 628
ЛВН.1.4040.750.7	7	340	85	721	595	474	21	25 702	28 232
ЛВН.1.4040.750.8	8	390	85	823	679	541	23	28 336	30 866
ЛВН.1.4040.750.9	9	440	85	925	763	608	26	30 963	33 493
ЛВН.1.4040.750.10	10	490	85	1027	847	675	29	33 242	35 772
ЛВН.1.4040.750.11	11	540	85	1129	932	742	32	35 852	38 382
ЛВН.1.4040.750.12	12	590	85	1231	1016	809	34	38 229	40 759
ЛВН.1.4040.750.13	13	640	85	1334	1100	876	37	40 843	43 373
ЛВН.1.4040.750.14	14	690	85	1436	1184	943	40	43 127	45 657
ЛВН.1.4040.750.15	15	740	85	1538	1269	1011	42	45 782	48 312
<b>Высота 1000мм</b>									
ЛВН.1.4040.1000.4	4	190	85	534	440	351	19	19 369	21 899
ЛВН.1.4040.1000.5	5	240	85	666	549	437	22	22 349	24 879
ЛВН.1.4040.1000.6	6	290	85	798	658	524	26	25 335	27 865
ЛВН.1.4040.1000.7	7	340	85	930	767	611	29	28 327	30 857
ЛВН.1.4040.1000.8	8	390	85	1062	876	698	33	31 325	33 855
ЛВН.1.4040.1000.9	9	440	85	1194	985	784	36	34 331	36 861
ЛВН.1.4040.1000.10	10	490	85	1326	1094	871	40	36 950	39 480
ЛВН.1.4040.1000.11	11	540	85	1458	1203	958	43	39 935	42 465
ЛВН.1.4040.1000.12	12	590	85	1590	1312	1045	47	42 656	45 186
ЛВН.1.4040.1000.13	13	640	85	1722	1420	1131	50	45 591	48 121
ЛВН.1.4040.1000.14	14	690	85	1854	1529	1218	54	48 264	50 794
ЛВН.1.4040.1000.15	15	740	85	1986	1638	1305		51 370	53 900
<b>Высота 1250мм</b>									
ЛВН.1.4040.1250.4	4	190	85	656	541	431	18	21 916	24 446
ЛВН.1.4040.1250.5	5	240	85	818	675	538	23	25 535	28 065
ЛВН.1.4040.1250.6	6	290	85	981	809	644	27	29 161	31 691
ЛВН.1.4040.1250.7	7	340	85	1143	943	751	31	32 843	35 373
ЛВН.1.4040.1250.8	8	390	85	1305	1077	858	35	36 438	38 968
ЛВН.1.4040.1250.9	9	440	85	1468	1211	965	39	40 088	42 618
ЛВН.1.4040.1250.10	10	490	85	1630	1345	1071	44	43 288	45 818
ЛВН.1.4040.1250.11	11	540	85	1793	1479	1178	48	46 913	49 443

Тип	Количество секций	Ширина мм	Глубина мм	Теплоотдача, (95°/85°/20° ΔT=70°)Вт	Теплоотдача, (90°/70°/20° ΔT=60°)Вт	Теплоотдача, (75°/65°/20° ΔT=50°)Вт	Вес, кг	Боковое подключение: П/Л	Нижнее подключение: Н/НЦ/НП/НЛ
ЛВН.1.4040.1250.12	12	590	85	1955	1613	1285	52	50 229	52 759
ЛВН.1.4040.1250.13	13	640	85	2118	1747	1392	56	53 787	56 317
ЛВН.1.4040.1250.14	14	690	85	2280	1881	1498	60	57 051	59 581
ЛВН.1.4040.1250.15	15	740	85	2443	2015	1605	65	60 839	63 369
<b>Высота 1500мм</b>									
ЛВН.1.4040.1500.4	4	190	85	780	643	512	21	22 696	25 226
ЛВН.1.4040.1500.5	5	240	85	973	803	640	26	26 513	29 043
ЛВН.1.4040.1500.6	6	290	85	1167	963	767	31	30 335	32 865
ЛВН.1.4040.1500.7	7	340	85	1360	1122	894	36	34 149	36 679
ЛВН.1.4040.1500.8	8	390	85	1554	1282	1021	41	38 008	40 538
ЛВН.1.4040.1500.9	9	440	85	1747	1441	1148	46	41 857	44 387
ЛВН.1.4040.1500.10	10	490	85	1941	1601	1275	51	45 231	47 761
ЛВН.1.4040.1500.11	11	540	85	2134	1761	1402	56	49 055	51 585
ЛВН.1.4040.1500.12	12	590	85	2328	1920	1530	61	52 549	55 079
ЛВН.1.4040.1500.13	13	640	85	2521	2080	1657	66	56 298	58 828
ЛВН.1.4040.1500.14	14	690	85	2715	2240	1784	71	59 747	62 277
ЛВН.1.4040.1500.15	15	740	85	2908	2399	1911	76	63 748	66 278
<b>Высота 1750мм</b>									
ЛВН.1.4040.1750.4	4	190	85	906	748	596	24	24 530	27 060
ЛВН.1.4040.1750.5	5	240	85	1132	934	744	30	28 808	31 338
ЛВН.1.4040.1750.6	6	290	85	1357	1119	891	36	33 097	35 627
ЛВН.1.4040.1750.7	7	340	85	1582	1305	1039	41	37 456	39 986
ЛВН.1.4040.1750.8	8	390	85	1807	1491	1187	47	41 695	44 225
ЛВН.1.4040.1750.9	9	440	85	2032	1676	1335	53	46 008	48 538
ЛВН.1.4040.1750.10	10	490	85	2257	1862	1483	58	49 802	52 332
ЛВН.1.4040.1750.11	11	540	85	2482	2048	1631	64	54 088	56 618
ЛВН.1.4040.1750.12	12	590	85	2707	2234	1779	70	58 026	60 556
ЛВН.1.4040.1750.13	13	640	85	2933	2419	1927	76	62 228	64 758
ЛВН.1.4040.1750.14	14	690	85	3158	2605	2075	81	66 087	68 617
ЛВН.1.4040.1750.15	15	740	85	3383	2791	2223	87	70 561	73 091
<b>Высота 2000мм</b>									
ЛВН.1.4040.2000.4	4	190	85	933	770	613	27	27 157	29 687
ЛВН.1.4040.2000.5	5	240	85	1165	961	765	34	32 093	34 623
ЛВН.1.4040.2000.6	6	290	85	1397	1152	918	40	37 039	39 569
ЛВН.1.4040.2000.7	7	340	85	1628	1343	1070	47	42 023	44 553
ЛВН.1.4040.2000.8	8	390	85	1860	1535	1222	53	46 963	49 493
ЛВН.1.4040.2000.9	9	440	85	2092	1726	1375	59	51 941	54 471
ЛВН.1.4040.2000.10	10	490	85	2324	1917	1527	66	56 332	58 862
ЛВН.1.4040.2000.11	11	540	85	2556	2109	1680	72	61 278	63 808
ЛВН.1.4040.2000.12	12	590	85	2788	2300	1832	79	65 814	68 344
ЛВН.1.4040.2000.13	13	640	85	3020	2491	1984	85	70 706	73 236
ЛВН.1.4040.2000.14	14	690	85	3252	2683	2137	92	75 136	77 666
ЛВН.1.4040.2000.15	15	740	85	3483	2874	2289	98	80 271	82 801
<b>Высота 2250мм</b>									
ЛВН.1.4040.2250.4	4	190	85	1052	868	692	30	33 292	35 822
ЛВН.1.4040.2250.5	5	240	85	1314	1084	863	37	39 462	41 992
ЛВН.1.4040.2250.6	6	290	85	1576	1300	1035	45	45 645	48 175
ЛВН.1.4040.2250.7	7	340	85	1838	1516	1207	52	51 848	54 378

## СТАЛЬНЫЕ ТРУБЧАТЫЕ РАДИАТОРЫ ЛАЙН

Тип	Количество секций	Ширина мм	Глубина мм	Теплоотдача, (95°/85°/20° ΔT=70°)Вт	Теплоотдача, (90°/70°/20° ΔT=60°)Вт	Теплоотдача, (75°/65°/20° ΔT=50°)Вт	Вес, кг	Боковое подключение: П/Л	Нижнее подключение: Н/НЦ/НП/НЛ
ЛВН.1.4040.2250.8	8	390	85	2099	1732	1379	59	58 050	60 580
ЛВН.1.4040.2250.9	9	440	85	2361	1948	1551	66	64 272	66 802
ЛВН.1.4040.2250.10	10	490	85	2623	2164	1723	73	69 768	72 298
ЛВН.1.4040.2250.11	11	540	85	2884	2380	1895	80	75 949	78 479
ЛВН.1.4040.2250.12	12	590	85	3146	2596	2067	88	81 623	84 153
ЛВН.1.4040.2250.13	13	640	85	3408	2811	2239	95	87 707	90 237
ЛВН.1.4040.2250.14	14	690	85	3670	3027	2411	102	93 280	95 810
ЛВН.1.4040.2250.15	15	740	85	3931	3243	2583	109	99 739	102 269
<b>Высота 2500мм</b>									
ЛВН.1.4040.2500.4	4	190	85	1174	969	772	33	40 961	43 491
ЛВН.1.4040.2500.5	5	240	85	1466	1210	964	41	48 673	51 203
ЛВН.1.4040.2500.6	6	290	85	1759	1451	1156	49	56 401	58 931
ЛВН.1.4040.2500.7	7	340	85	2051	1692	1348	57	64 156	66 686
ЛВН.1.4040.2500.8	8	390	85	2343	1933	1540	65	71 908	74 438
ЛВН.1.4040.2500.9	9	440	85	2635	2174	1732	73	79 685	82 215
ЛВН.1.4040.2500.10	10	490	85	2927	2415	1923	81	86 562	89 092
ЛВН.1.4040.2500.11	11	540	85	3219	2656	2115	89	94 289	96 819
ЛВН.1.4040.2500.12	12	590	85	3512	2897	2307	97	101 385	103 915
ЛВН.1.4040.2500.13	13	640	85	3804	3138	2499	104	109 421	111 951
ЛВН.1.4040.2500.14	14	690	85	4096	3379	2691	112	115 958	118 488
ЛВН.1.4040.2500.15	15	740	85	4388	3620	2883	120	123 548	126 078
<b>Высота 2750мм</b>									
ЛВН.1.4040.2750.4	4	190	85	1298	1071	853	36	44 795	47 325
ЛВН.1.4040.2750.5	5	240	85	1622	1338	1066	45	53 278	55 808
ЛВН.1.4040.2750.6	6	290	85	1945	1604	1278	54	61 781	64 311
ЛВН.1.4040.2750.7	7	340	85	2268	1871	1490	62	70 303	72 833
ЛВН.1.4040.2750.8	8	390	85	2591	2138	1703	71	78 838	81 368
ЛВН.1.4040.2750.9	9	440	85	2914	2404	1915	79	87 392	89 922
ЛВН.1.4040.2750.10	10	490	85	3238	2671	2127	88	94 959	97 489
ЛВН.1.4040.2750.11	11	540	85	3561	2938	2340	97	103 459	105 989
ЛВН.1.4040.2750.12	12	590	85	3884	3204	2552	105	111 266	113 796
ЛВН.1.4040.2750.13	13	640	85	4207	3471	2765	114	119 843	122 373
ЛВН.1.4040.2750.14	14	690	85	4531	3738	2977	123	127 423	129 953
ЛВН.1.4040.2750.15	15	740	85	4854	4004	3189	131	136 213	138 743
<b>Высота 3000мм</b>									
ЛВН.1.4040.3000.4	4	190	85	1425	1176	936	39	48 629	51 159
ЛВН.1.4040.3000.5	5	240	85	1780	1468	1170	49	57 884	60 414
ЛВН.1.4040.3000.6	6	290	85	2135	1761	1403	58	67 161	69 691
ЛВН.1.4040.3000.7	7	340	85	2490	2054	1636	67	76 451	78 981
ЛВН.1.4040.3000.8	8	390	85	2844	2347	1869	77	85 767	88 297
ЛВН.1.4040.3000.9	9	440	85	3199	2639	2102	86	95 099	97 629
ЛВН.1.4040.3000.10	10	490	85	3554	2932	2335	96	103 357	105 887
ЛВН.1.4040.3000.11	11	540	85	3909	3225	2569	105	112 628	115 158
ЛВН.1.4040.3000.12	12	590	85	4264	3518	2802	114	121 147	123 677
ЛВН.1.4040.3000.13	13	640	85	4619	3810	3035	124	130 265	132 795
ЛВН.1.4040.3000.14	14	690	85	4973	4103	3268	133	138 888	141 418
ЛВН.1.4040.3000.15	15	740	85	5328	4396	3501	143	148 879	151 409

Тип	Количество секций	Ширина мм	Глубина мм	Теплоотдача, (95°/85°/20° ΔT=70°)Вт	Теплоотдача, (90°/70°/20° ΔT=60°)Вт	Теплоотдача, (75°/65°/20° ΔT=50°)Вт	Вес, кг	Боковое подключение: П/Л	Нижнее подключение: Н/НЦ/НП/НЛ
<b>Высота 500мм</b>									
ЛВН.1.0040.500.4	4	190	85	243	200	160	10	16 851	19 381
ЛВН.1.0040.500.5	5	240	85	304	251	200	12	18 382	20 912
ЛВН.1.0040.500.6	6	290	85	364	300	239	13	19 896	22 426
ЛВН.1.0040.500.7	7	340	85	425	351	279	15	21 450	23 980
ЛВН.1.0040.500.8	8	390	85	486	401	319	17	23 173	25 703
ЛВН.1.0040.500.9	9	440	85	547	451	359	19	24 727	27 257
ЛВН.1.0040.500.10	10	490	85	607	501	399	21	26 492	29 022
ЛВН.1.0040.500.11	11	540	85	668	551	439	23	28 063	30 593
ЛВН.1.0040.500.12	12	590	85	728	601	478	25	29 871	32 401
ЛВН.1.0040.500.13	13	640	85	789	651	518	27	31 461	33 991
ЛВН.1.0040.500.14	14	690	85	850	701	559	29	33 310	35 840
ЛВН.1.0040.500.15	15	740	85	911	751	601	31	34 918	37 448
<b>Высота 750мм</b>									
ЛВН.1.0040.750.4	4	190	85	364	300	239	12	19 670	22 200
ЛВН.1.0040.750.5	5	240	85	455	375	299	15	21 654	24 184
ЛВН.1.0040.750.6	6	290	85	547	451	359	18	23 620	26 150
ЛВН.1.0040.750.7	7	340	85	638	526	419	21	25 633	28 163
ЛВН.1.0040.750.8	8	390	85	728	601	478	23	27 603	30 133
ЛВН.1.0040.750.9	9	440	85	819	676	538	26	29 600	32 130
ЛВН.1.0040.750.10	10	490	85	911	752	599	29	31 571	34 101
ЛВН.1.0040.750.11	11	540	85	1002	827	658	32	33 573	36 103
ЛВН.1.0040.750.12	12	590	85	1092	901	718	34	35 546	38 076
ЛВН.1.0040.750.13	13	640	85	1180	973	775	37	37 554	40 084
ЛВН.1.0040.750.14	14	690	85	1280	1056	841	40	39 529	42 059
ЛВН.1.0040.750.15	15	740	85	1371	1131	901	42	41 541	44 071
<b>Высота 1000мм</b>									
ЛВН.1.0040.1000.4	4	190	85	486	401	319	19	22 297	24 827
ЛВН.1.0040.1000.5	5	240	85	607	501	399	22	24 631	27 161
ЛВН.1.0040.1000.6	6	290	85	728	601	478	26	26 945	29 475
ЛВН.1.0040.1000.7	7	340	85	850	701	559	29	29 313	31 843
ЛВН.1.0040.1000.8	8	390	85	971	801	638	33	31 631	34 161
ЛВН.1.0040.1000.9	9	440	85	1092	901	718	36	33 980	36 510
ЛВН.1.0040.1000.10	10	490	85	1210	998	795	40	36 300	38 830
ЛВН.1.0040.1000.11	11	540	85	1335	1101	877	43	38 656	41 186
ЛВН.1.0040.1000.12	12	590	85	1457	1202	957	47	40 978	43 508
ЛВН.1.0040.1000.13	13	640	85	1578	1302	1037	50	43 340	45 870
ЛВН.1.0040.1000.14	14	690	85	1699	1402	1116	54	45 665	48 195
ЛВН.1.0040.1000.15	15	740	85	1820	1501	1196		48 033	50 563
<b>Высота 1250мм</b>									
ЛВН.1.0040.1250.4	4	190	85	607	501	399	18	23 293	25 823
ЛВН.1.0040.1250.5	5	240	85	759	626	499	23	26 203	28 733
ЛВН.1.0040.1250.6	6	290	85	911	752	599	27	29 092	31 622
ЛВН.1.0040.1250.7	7	340	85	1062	876	698	31	32 040	34 570
ЛВН.1.0040.1250.8	8	390	85	1210	998	795	35	34 934	37 464
ЛВН.1.0040.1250.9	9	440	85	1366	1127	898	39	37 863	40 393
ЛВН.1.0040.1250.10	10	490	85	1518	1252	997	44	40 760	43 290
ЛВН.1.0040.1250.11	11	540	85	1669	1377	1097	48	43 696	46 226

## СТАЛЬНЫЕ ТРУБЧАТЫЕ РАДИАТОРЫ ЛАЙН

Тип	Количество секций	Ширина мм	Глубина мм	Теплоотдача, (95°/85°/20° ΔT=70°)Вт	Теплоотдача, (90°/70°/20° ΔT=60°)Вт	Теплоотдача, (75°/65°/20° ΔT=50°)Вт	Вес, кг	Боковое подключение: П/Л	Нижнее подключение: Н/НЦ/НП/НЛ
ЛВН.1.0040.1250.12	12	590	85	1821	1502	1197	52	46 596	49 126
ЛВН.1.0040.1250.13	13	640	85	1973	1628	1296	56	49 541	52 071
ЛВН.1.0040.1250.14	14	690	85	2125	1753	1396	60	52 443	54 973
ЛВН.1.0040.1250.15	15	740	85	2276	1878	1496	65	55 395	57 925
<b>Высота 1500мм</b>									
ЛВН.1.0040.1500.4	4	190	85	728	601	478	21	23 059	25 589
ЛВН.1.0040.1500.5	5	240	85	911	752	599	26	26 770	29 300
ЛВН.1.0040.1500.6	6	290	85	1092	901	718	31	30 461	32 991
ЛВН.1.0040.1500.7	7	340	85	1280	1056	841	36	34 214	36 744
ЛВН.1.0040.1500.8	8	390	85	1457	1202	957	41	37 911	40 441
ЛВН.1.0040.1500.9	9	440	85	1639	1352	1077	46	41 646	44 176
ЛВН.1.0040.1500.10	10	490	85	1821	1502	1197	51	45 347	47 877
ЛВН.1.0040.1500.11	11	540	85	2003	1652	1316	56	49 092	51 622
ЛВН.1.0040.1500.12	12	590	85	2185	1803	1436	61	52 796	55 326
ЛВН.1.0040.1500.13	13	640	85	2367	1953	1555	66	56 552	59 082
ЛВН.1.0040.1500.14	14	690	85	2549	2103	1675	71	60 259	62 789
ЛВН.1.0040.1500.15	15	740	85	2731	2253	1795	76	64 025	66 555
<b>Высота 1750мм</b>									
ЛВН.1.0040.1750.4	4	190	85	850	701	559	24	26 370	28 900
ЛВН.1.0040.1750.5	5	240	85	1062	876	698	30	30 147	32 677
ЛВН.1.0040.1750.6	6	290	85	1280	1056	841	36	33 900	36 430
ЛВН.1.0040.1750.7	7	340	85	1487	1227	977	41	37 722	40 252
ЛВН.1.0040.1750.8	8	390	85	1699	1402	1116	47	41 482	44 012
ЛВН.1.0040.1750.9	9	440	85	1911	1577	1256	53	45 283	47 813
ЛВН.1.0040.1750.10	10	490	85	2125	1753	1396	58	49 047	51 577
ЛВН.1.0040.1750.11	11	540	85	2337	1928	1536	64	52 858	55 388
ЛВН.1.0040.1750.12	12	590	85	2549	2103	1675	70	57 457	59 987
ЛВН.1.0040.1750.13	13	640	85	2761	2278	1814	76	62 301	64 831
ЛВН.1.0040.1750.14	14	690	85	2974	2454	1954	81	67 094	69 624
ЛВН.1.0040.1750.15	15	740	85	3186	2628	2094	87	71 952	74 482
<b>Высота 2000мм</b>									
ЛВН.1.0040.2000.4	4	190	85	971	801	638	27	27 367	29 897
ЛВН.1.0040.2000.5	5	240	85	1210	998	795	34	31 410	33 940
ЛВН.1.0040.2000.6	6	290	85	1457	1202	957	40	35 428	37 958
ЛВН.1.0040.2000.7	7	340	85	1699	1402	1116	47	39 518	42 048
ЛВН.1.0040.2000.8	8	390	85	1942	1602	1276	53	45 012	47 542
ЛВН.1.0040.2000.9	9	440	85	2185	1803	1436	59	50 684	53 214
ЛВН.1.0040.2000.10	10	490	85	2430	2005	1597	66	56 316	58 846
ЛВН.1.0040.2000.11	11	540	85	2670	2203	1754	72	62 004	64 534
ЛВН.1.0040.2000.12	12	590	85	2913	2403	1914	79	66 990	69 520
ЛВН.1.0040.2000.13	13	640	85	3156	2603	2074	85	72 639	75 169
ЛВН.1.0040.2000.14	14	690	85	3399	2804	2233	92	78 226	80 756
ЛВН.1.0040.2000.15	15	740	85	3643	3005	2394	98	83 890	86 420
<b>Высота 2250мм</b>									
ЛВН.1.0040.2250.4	4	190	85	1092	901	718	30	33 549	36 079
ЛВН.1.0040.2250.5	5	240	85	1366	1127	898	37	38 622	41 152
ЛВН.1.0040.2250.6	6	290	85	1639	1352	1077	45	43 659	46 189
ЛВН.1.0040.2250.7	7	340	85	1911	1577	1256	52	48 757	51 287



Тип	Количество секций	Ширина мм	Глубина мм	Теплоотдача, (95°/85°/20° ΔT=70°)Вт	Теплоотдача, (90°/70°/20° ΔT=60°)Вт	Теплоотдача, (75°/65°/20° ΔT=50°)Вт	Вес, кг	Боковое подключение: П/Л	Нижнее подключение: Н/НЦ/НП/НЛ
ЛВН.1.0040.2250.8	8	390	85	2185	1803	1436	59	55 638	58 168
ЛВН.1.0040.2250.9	9	440	85	2460	2029	1616	66	62 717	65 247
ЛВН.1.0040.2250.10	10	490	85	2732	2254	1795	73	69 748	72 278
ЛВН.1.0040.2250.11	11	540	85	3004	2478	1974	80	76 849	79 379
ЛВН.1.0040.2250.12	12	590	85	3277	2704	2153	88	83 082	85 612
ЛВН.1.0040.2250.13	13	640	85	3551	2930	2333	95	90 104	92 634
ЛВН.1.0040.2250.14	14	690	85	3824	3155	2513	102	97 117	99 647
ЛВН.1.0040.2250.15	15	740	85	4097	3380	2692	109	104 236	106 766
<b>Высота 2500мм</b>									
ЛВН.1.0040.2500.4	4	190	85	1210	998	795	33	41 278	43 808
ЛВН.1.0040.2500.5	5	240	85	1518	1252	997	41	47 637	50 167
ЛВН.1.0040.2500.6	6	290	85	1821	1502	1197	49	53 948	56 478
ЛВН.1.0040.2500.7	7	340	85	2125	1753	1396	57	60 331	62 861
ЛВН.1.0040.2500.8	8	390	85	2430	2005	1597	65	68 920	71 450
ЛВН.1.0040.2500.9	9	440	85	2732	2254	1795	73	77 757	80 287
ЛВН.1.0040.2500.10	10	490	85	3035	2504	1994	81	86 537	89 067
ЛВН.1.0040.2500.11	11	540	85	3338	2754	2193	89	95 407	97 937
ЛВН.1.0040.2500.12	12	590	85	3640	3003	2392	97	103 197	105 727
ЛВН.1.0040.2500.13	13	640	85	3945	3255	2592	104	112 411	114 941
ЛВН.1.0040.2500.14	14	690	85	4248	3505	2791	112	120 728	123 258
ЛВН.1.0040.2500.15	15	740	85	4550	3754	2990	120	129 118	131 648
<b>Высота 2750мм</b>									
ЛВН.1.0040.2750.4	4	190	85	1334	1101	877	36	45 142	47 672
ЛВН.1.0040.2750.5	5	240	85	1670	1378	1097	45	52 144	54 674
ЛВН.1.0040.2750.6	6	290	85	2003	1652	1316	54	59 094	61 624
ЛВН.1.0040.2750.7	7	340	85	2337	1928	1536	62	66 112	68 642
ЛВН.1.0040.2750.8	8	390	85	2672	2204	1756	71	75 562	78 092
ЛВН.1.0040.2750.9	9	440	85	3005	2479	1975	79	85 278	87 808
ЛВН.1.0040.2750.10	10	490	85	3338	2754	2193	88	94 932	97 462
ЛВН.1.0040.2750.11	11	540	85	3672	3029	2413	97	104 685	107 215
ЛВН.1.0040.2750.12	12	590	85	4005	3304	2632	105	113 255	115 785
ЛВН.1.0040.2750.13	13	640	85	4340	3580	2852	114	123 119	125 649
ЛВН.1.0040.2750.14	14	690	85	4673	3855	3071	123	132 665	135 195
ЛВН.1.0040.2750.15	15	740	85	5007	4131	3290	131	142 354	144 884
<b>Высота 3000мм</b>									
ЛВН.1.0040.3000.4	4	190	85	1457	1202	957	39	49 005	51 535
ЛВН.1.0040.3000.5	5	240	85	1821	1502	1197	49	56 652	59 182
ЛВН.1.0040.3000.6	6	290	85	2185	1803	1436	58	64 240	66 770
ЛВН.1.0040.3000.7	7	340	85	2549	2103	1675	67	71 893	74 423
ЛВН.1.0040.3000.8	8	390	85	2913	2403	1914	77	82 203	84 733
ЛВН.1.0040.3000.9	9	440	85	3277	2704	2153	86	92 799	95 329
ЛВН.1.0040.3000.10	10	490	85	3640	3003	2392	96	103 327	105 857
ЛВН.1.0040.3000.11	11	540	85	4006	3305	2632	105	113 963	116 493
ЛВН.1.0040.3000.12	12	590	85	4370	3605	2872	114	123 313	125 843
ЛВН.1.0040.3000.13	13	640	85	4734	3906	3111	124	133 826	136 356
ЛВН.1.0040.3000.14	14	690	85	5098	4206	3350	133	144 602	147 132
ЛВН.1.0040.3000.15	15	740	85	5462	4506	3589	143	155 591	158 121

# СТАЛЬНЫЕ ТРУБЧАТЫЕ РАДИАТОРЫ ЛАЙН

Тип	Количество секций	Высота мм	Глубина мм	Теплоотдача, (95°/85°/20° ΔT=70°)Вт	Теплоотдача, (90°/70°/20° ΔT=60°)Вт	Теплоотдача, (75°/65°/20° ΔT=50°)Вт	Вес, кг	Цена радиатора с кронштейнами/опорами, руб. с НДС			
								Настенное исполнение ЛГН		Напольное исполнение ЛГО	
								Боковое подключение: П/Л	Нижнее подключение: Н/НЦ/НП/НЛ	Боковое подключение: П/Л	Нижнее подключение: Н/НЦ/НП/НЛ
<b>Ширина 500мм</b>											
ЛГН(О).1.3060.500.4	4	180	105	286	236	188	10	11 432	13 718	14 307	16 593
ЛГН(О).1.3060.500.5	5	230	105	358	295	235	12	13 261	15 648	16 136	18 523
ЛГН(О).1.3060.500.6	6	280	105	429	354	282	15	15 262	17 704	18 137	20 579
ЛГН(О).1.3060.500.7	7	330	105	500	412	328	17	17 118	19 515	19 993	22 390
ЛГН(О).1.3060.500.8	8	380	105	571	471	375	19	18 981	21 638	21 856	24 513
ЛГН(О).1.3060.500.9	9	430	105	642	530	422	21	20 845	22 929	23 720	25 804
ЛГН(О).1.3060.500.10	10	480	105	713	588	469	23	22 714	25 440	25 589	28 315
ЛГН(О).1.3060.500.11	11	530	105	784	647	515	26	24 586	27 536	27 461	30 411
ЛГН(О).1.3060.500.12	12	580	105	855	706	562	28	26 723	29 395	29 598	32 270
ЛГН(О).1.3060.500.13	13	630	105	926	764	609	32	28 592	31 451	-	-
ЛГН(О).1.3060.500.14	14	680	105	997	823	655	34	30 652	33 104	-	-
ЛГН(О).1.3060.500.15	15	730	105	1068	881	702	36	33 104	35 752	-	-
<b>Ширина 750мм</b>											
ЛГН(О).1.3060.750.4	4	180	105	419	346	275	14	14 622	17 107	17 497	19 982
ЛГН(О).1.3060.750.5	5	230	105	523	432	344	17	17 117	19 855	19 992	22 730
ЛГН(О).1.3060.750.6	6	280	105	628	518	412	20	19 833	22 808	22 708	25 683
ЛГН(О).1.3060.750.7	7	330	105	732	604	481	23	22 367	25 499	25 242	28 374
ЛГН(О).1.3060.750.8	8	380	105	836	690	549	26	24 906	28 144	27 781	31 019
ЛГН(О).1.3060.750.9	9	430	105	940	776	618	29	27 451	30 745	30 326	33 620
ЛГН(О).1.3060.750.10	10	480	105	1045	862	686	32	30 000	33 000	32 875	35 875
ЛГН(О).1.3060.750.11	11	530	105	1149	948	755	35	32 555	35 485	35 430	38 360
ЛГН(О).1.3060.750.12	12	580	105	1253	1034	823	38	35 462	38 654	38 337	41 529
ЛГН(О).1.3060.750.13	13	630	105	1357	1120	892	41	38 013	41 054	-	-
ЛГН(О).1.3060.750.14	14	680	105	1462	1206	960	44	40 565	43 810	-	-
ЛГН(О).1.3060.750.15	15	730	105	1566	1292	1029	47	43 405	46 443	-	-
<b>Ширина 1000мм</b>											
ЛГН(О).1.3060.1000.4	4	180	105	537	443	353	17	16 046	18 453	18 921	21 328
ЛГН(О).1.3060.1000.5	5	230	105	670	553	441	21	18 901	21 547	21 776	24 422
ЛГН(О).1.3060.1000.6	6	280	105	804	663	528	25	22 000	25 080	24 875	27 955
ЛГН(О).1.3060.1000.7	7	330	105	938	774	616	28	24 898	28 135	27 773	31 010
ЛГН(О).1.3060.1000.8	8	380	105	1071	884	704	32	27 802	31 138	30 677	34 013
ЛГН(О).1.3060.1000.9	9	430	105	1205	994	792	36	30 712	34 090	33 587	36 965
ЛГН(О).1.3060.1000.10	10	480	105	1339	1104	880	40	33 629	36 991	36 504	39 866
ЛГН(О).1.3060.1000.11	11	530	105	1472	1215	967	44	36 551	39 840	39 426	42 715
ЛГН(О).1.3060.1000.12	12	580	105	1606	1325	1055	48	39 867	43 056	42 742	45 931
ЛГН(О).1.3060.1000.13	13	630	105	1740	1435	1143	52	42 784	45 779	-	-
ЛГН(О).1.3060.1000.14	14	680	105	1873	1545	1231	55	45 703	48 445	-	-
ЛГН(О).1.3060.1000.15	15	730	105	2007	1656	1319	59	48 902	51 836	-	-
<b>Ширина 1250мм</b>											
ЛГН(О).1.3060.1250.4	4	180	105	720	594	473	20	18 485	21 258	21 360	24 133
ЛГН(О).1.3060.1250.5	5	230	105	899	742	591	25	21 952	25 026	24 827	27 901
ЛГН(О).1.3060.1250.6	6	280	105	1079	890	709	30	25 705	29 304	28 580	32 179
ЛГН(О).1.3060.1250.7	7	330	105	1258	1038	827	34	29 225	33 024	32 100	35 899
ЛГН(О).1.3060.1250.8	8	380	105	1437	1186	944	39	32 754	36 684	35 629	39 559
ЛГН(О).1.3060.1250.9	9	430	105	1617	1334	1062	44	36 287	40 279	39 162	43 154
ЛГН(О).1.3060.1250.10	10	480	105	1796	1482	1180	48	39 832	43 815	42 707	46 690
ЛГН(О).1.3060.1250.11	11	530	105	1975	1630	1298	53	43 380	47 284	46 255	50 159
ЛГН(О).1.3060.1250.12	12	580	105	2155	1778	1416	58	47 398	51 190	50 273	54 065
ЛГН(О).1.3060.1250.13	13	630	105	2334	1926	1534	62	50 943	54 510	-	-

Тип	Количество секций	Высота мм	Глубина мм	Теплоотдача, (95°/85°/20° ΔT=70°)Вт	Теплоотдача, (90°/70°/20° ΔT=60°)Вт	Теплоотдача, (75°/65°/20° ΔT=50°)Вт	Вес, кг	Цена радиатора с кронштейнами/опорами, руб. с НДС			
								Настенное исполнение ЛГН		Напольное исполнение ЛГО	
								Боковое подключение: П/Л	Нижнее подключение: Н/НЦ/НП/НЛ	Боковое подключение: П/Л	Нижнее подключение: Н/НЦ/НП/НЛ
ЛГН(О).1.3060.1250.14	14	680	105	2514	2074	1652	67	54 489	57 758	-	-
ЛГН(О).1.3060.1250.15	15	730	105	2693	2222	1770	72	58 303	61 801	-	-
<b>Ширина 1500мм</b>											
ЛГН(О).1.3060.1500.4	4	180	105	880	726	578	24	19 233	22 117	22 108	24 992
ЛГН(О).1.3060.1500.5	5	230	105	1100	907	723	29	22 889	26 094	25 764	28 969
ЛГН(О).1.3060.1500.6	6	280	105	1319	1088	867	35	26 843	30 600	29 718	33 475
ЛГН(О).1.3060.1500.7	7	330	105	1538	1269	1011	40	30 555	34 527	33 430	37 402
ЛГН(О).1.3060.1500.8	8	380	105	1758	1450	1155	46	34 273	38 386	37 148	41 261
ЛГН(О).1.3060.1500.9	9	430	105	1977	1631	1299	51	38 000	42 180	40 875	45 055
ЛГН(О).1.3060.1500.10	10	480	105	2197	1812	1443	57	41 734	45 907	44 609	48 782
ЛГН(О).1.3060.1500.11	11	530	105	2416	1993	1588	62	45 476	49 569	48 351	52 444
ЛГН(О).1.3060.1500.12	12	580	105	2635	2174	1732	68	49 705	53 681	52 580	56 556
ЛГН(О).1.3060.1500.13	13	630	105	2855	2355	1876	73	53 445	57 186	-	-
ЛГН(О).1.3060.1500.14	14	680	105	3074	2536	2020	79	57 184	60 615	-	-
ЛГН(О).1.3060.1500.15	15	730	105	3294	2717	2164	84	61 187	64 858	-	-
<b>Ширина 1750мм</b>											
ЛГН(О).1.3060.1750.4	4	180	105	1023	844	672	27	20 991	23 510	23 866	26 385
ЛГН(О).1.3060.1750.5	5	230	105	1278	1055	840	33	25 089	28 099	27 964	30 974
ЛГН(О).1.3060.1750.6	6	280	105	1533	1265	1008	40	29 517	32 469	32 392	35 344
ЛГН(О).1.3060.1750.7	7	330	105	1789	1476	1175	46	33 678	36 709	36 553	39 584
ЛГН(О).1.3060.1750.8	8	380	105	2044	1686	1343	52	37 844	40 871	40 719	43 746
ЛГН(О).1.3060.1750.9	9	430	105	2299	1897	1511	59	42 022	44 963	44 897	47 838
ЛГН(О).1.3060.1750.10	10	480	105	2554	2107	1678	65	46 207	48 980	49 082	51 855
ЛГН(О).1.3060.1750.11	11	530	105	2809	2318	1846	71	50 402	52 922	53 277	55 797
ЛГН(О).1.3060.1750.12	12	580	105	3064	2528	2014	78	55 140	57 346	58 015	60 221
ЛГН(О).1.3060.1750.13	13	630	105	3320	2739	2181	84	59 333	61 113	-	-
ЛГН(О).1.3060.1750.14	14	680	105	3575	2949	2349	91	63 524	65 430	-	-
ЛГН(О).1.3060.1750.15	15	730	105	3830	3160	2517	97	68 288	70 337	-	-
<b>Ширина 2000мм</b>											
ЛГН(О).1.3060.2000.4	4	180	105	1169	964	768	30	23 506	25 857	26 381	28 732
ЛГН(О).1.3060.2000.5	5	230	105	1460	1205	959	37	28 235	31 058	31 110	33 933
ЛГН(О).1.3060.2000.6	6	280	105	1752	1445	1151	45	33 334	36 668	36 209	39 543
ЛГН(О).1.3060.2000.7	7	330	105	2043	1685	1342	52	38 135	41 567	41 010	44 442
ЛГН(О).1.3060.2000.8	8	380	105	2334	1926	1534	59	42 946	46 382	45 821	49 257
ЛГН(О).1.3060.2000.9	9	430	105	2626	2166	1726	66	47 766	51 109	50 641	53 984
ЛГН(О).1.3060.2000.10	10	480	105	2917	2407	1917	73	52 598	55 754	55 473	58 629
ЛГН(О).1.3060.2000.11	11	530	105	3209	2647	2109	81	57 439	60 311	60 314	63 186
ЛГН(О).1.3060.2000.12	12	580	105	3500	2888	2300	88	62 899	65 415	65 774	68 290
ЛГН(О).1.3060.2000.13	13	630	105	3792	3128	2492	95	67 737	69 769	-	-
ЛГН(О).1.3060.2000.14	14	680	105	4083	3369	2683	102	72 573	74 750	-	-
ЛГН(О).1.3060.2000.15	15	730	105	4375	3609	2875	109	78 016	80 357	-	-
<b>Ширина 2250мм</b>											
ЛГН(О).1.3060.2250.4	4	180	105	1316	1086	865	34	29 384	32 322	32 259	35 197
ЛГН(О).1.3060.2250.5	5	230	105	1645	1357	1081	42	35 293	38 823	38 168	41 698
ЛГН(О).1.3060.2250.6	6	280	105	1973	1628	1297	50	41 668	45 835	44 543	48 710
ЛГН(О).1.3060.2250.7	7	330	105	2301	1899	1512	58	47 668	51 958	50 543	54 833
ЛГН(О).1.3060.2250.8	8	380	105	2630	2170	1728	66	53 682	57 976	56 557	60 851
ЛГН(О).1.3060.2250.9	9	430	105	2958	2441	1944	74	59 707	63 887	62 582	66 762

# СТАЛЬНЫЕ ТРУБЧАТЫЕ РАДИАТОРЫ ЛАЙН

Тип	Количество секций	Высота мм	Глубина мм	Теплоотдача, (95°/85°/20° ΔT=70°)Вт	Теплоотдача, (90°/70°/20° ΔT=60°)Вт	Теплоотдача, (75°/65°/20° ΔT=50°)Вт	Вес, кг	Цена радиатора с кронштейнами/опорами, руб. с НДС			
								Настенное исполнение ЛГН		Напольное исполнение ЛГО	
								Боковое подключение: П/Л	Нижнее подключение: Н/НЦ/НП/НЛ	Боковое подключение: П/Л	Нижнее подключение: Н/НЦ/НП/НЛ
ЛГН(О).1.3060.2250.10	10	480	105	3287	2712	2160	82	65 748	69 693	68 623	72 568
ЛГН(О).1.3060.2250.11	11	530	105	3615	2982	2376	90	71 798	75 388	74 673	78 263
ЛГН(О).1.3060.2250.12	12	580	105	3944	3253	2591	98	78 624	81 769	81 499	84 644
ЛГН(О).1.3060.2250.13	13	630	105	4272	3524	2807	106	84 671	87 211	-	-
ЛГН(О).1.3060.2250.14	14	680	105	4600	3795	3023	114	90 717	93 439	-	-
ЛГН(О).1.3060.2250.15	15	730	105	4929	4066	3239	122	97 521	100 447	-	-
<b>Ширина 2500мм</b>											
ЛГН(О).1.3060.2500.4	4	180	105	1466	1210	964	37	36 729	40 402	39 604	43 277
ЛГН(О).1.3060.2500.5	5	230	105	1832	1512	1204	46	44 116	48 528	46 991	51 403
ЛГН(О).1.3060.2500.6	6	280	105	2198	1813	1444	55	52 085	57 294	54 960	60 169
ЛГН(О).1.3060.2500.7	7	330	105	2564	2115	1685	64	59 584	64 947	62 459	67 822
ЛГН(О).1.3060.2500.8	8	380	105	2930	2417	1925	72	67 103	72 471	69 978	75 346
ЛГН(О).1.3060.2500.9	9	430	105	3296	2719	2166	81	74 633	79 858	77 508	82 733
ЛГН(О).1.3060.2500.10	10	480	105	3662	3021	2406	90	82 185	87 117	85 060	89 992
ЛГН(О).1.3060.2500.11	11	530	105	4028	3323	2647	99	89 748	94 235	92 623	97 110
ЛГН(О).1.3060.2500.12	12	580	105	4394	3625	2887	108	98 281	102 212	101 156	105 087
ЛГН(О).1.3060.2500.13	13	630	105	4760	3927	3128	117	105 839	109 014	-	-
ЛГН(О).1.3060.2500.14	14	680	105	5126	4229	3368	126	113 396	116 798	-	-
ЛГН(О).1.3060.2500.15	15	730	105	5491	4530	3608	135	121 901	125 558	-	-
<b>Ширина 2750мм</b>											
ЛГН(О).1.3060.2750.4	4	180	105	1619	1335	1064	40	42 238	44 773	45 113	47 648
ЛГН(О).1.3060.2750.5	5	230	105	2023	1669	1329	50	50 734	53 778	53 609	56 653
ЛГН(О).1.3060.2750.6	6	280	105	2427	2002	1595	60	59 898	63 492	62 773	66 367
ЛГН(О).1.3060.2750.7	7	330	105	2831	2335	1860	69	68 522	72 633	71 397	75 508
ЛГН(О).1.3060.2750.8	8	380	105	3235	2669	2126	79	77 168	81 798	80 043	84 673
ЛГН(О).1.3060.2750.9	9	430	105	3639	3002	2391	89	85 828	90 120	88 703	92 995
ЛГН(О).1.3060.2750.10	10	480	105	4043	3335	2657	99	94 513	99 239	97 388	102 114
ЛГН(О).1.3060.2750.11	11	530	105	4447	3669	2922	108	103 210	108 371	106 085	111 246
ЛГН(О).1.3060.2750.12	12	580	105	4851	4002	3188	118	113 023	117 544	115 898	120 419
ЛГН(О).1.3060.2750.13	13	630	105	5255	4335	3453	128	121 715	126 583	-	-
ЛГН(О).1.3060.2750.14	14	680	105	5659	4669	3718	137	130 405	134 317	-	-
ЛГН(О).1.3060.2750.15	15	730	105	6063	5002	3984	147	140 186	142 989	-	-
<b>Высота 3000мм</b>											
ЛГН(О).1.3060.3000.4	4	180	105	1759	1451	1156	44	46 012	48 772	48 887	51 647
ЛГН(О).1.3060.3000.5	5	230	105	2198	1813	1444	54	55 266	58 582	58 141	61 457
ЛГН(О).1.3060.3000.6	6	280	105	2637	2175	1733	65	64 541	68 413	67 416	71 288
ЛГН(О).1.3060.3000.7	7	330	105	3076	2537	2021	75	73 833	77 525	76 708	80 400
ЛГН(О).1.3060.3000.8	8	380	105	3515	2900	2310	86	83 149	87 307	86 024	90 182
ЛГН(О).1.3060.3000.9	9	430	105	3954	3262	2598	96	92 481	97 105	95 356	99 980
ЛГН(О).1.3060.3000.10	10	480	105	4393	3624	2887	107	101 838	105 912	104 713	108 787
ЛГН(О).1.3060.3000.11	11	530	105	4832	3986	3175	117	111 209	114 545	114 084	117 420
ЛГН(О).1.3060.3000.12	12	580	105	5271	4348	3463	128	120 473	124 087	123 348	126 962
ЛГН(О).1.3060.3000.13	13	630	105	5710	4711	3752	139	129 738	132 332	-	-
ЛГН(О).1.3060.3000.14	14	680	105	6149	5073	4040	149	139 002	140 392	-	-
ЛГН(О).1.3060.3000.15	15	730	105	6588	5435	4329	160	146 962	148 431	-	-

Тип	Количество секций	Высота мм	Глубина мм	Теплоотдача, (95°/85°/20° ΔT=70°)Вт	Теплоотдача, (90°/70°/20° ΔT=60°)Вт	Теплоотдача, (75°/65°/20° ΔT=50°)Вт	Вес, кг	Цена радиатора с кронштейнами/опорами, руб. с НДС			
								Настенное исполнение ЛГН		Напольное исполнение ЛГО	
								Боковое подключение: П/Л	Нижнее подключение: Н/НЦ/НП/НЛ	Боковое подключение: П/Л	Нижнее подключение: Н/НЦ/НП/НЛ
<b>Ширина 500мм</b>											
ЛГН(О).1.6030.500.4	4	270	75	271	223	178	11	11 775	14 130	14 650	17 005
ЛГН(О).1.6030.500.5	5	340	75	337	278	221	13	13 659	16 118	16 534	18 993
ЛГН(О).1.6030.500.6	6	410	75	404	333	265	16	15 719	18 235	18 594	21 110
ЛГН(О).1.6030.500.7	7	480	75	470	388	309	18	17 632	20 100	20 507	22 975
ЛГН(О).1.6030.500.8	8	550	75	537	443	353	20	19 550	22 287	22 425	25 162
ЛГН(О).1.6030.500.9	9	620	75	603	498	396	23	21 470	23 617	24 345	26 492
ЛГН(О).1.6030.500.10	10	690	75	670	552	440	25	23 396	26 203	26 271	29 078
ЛГН(О).1.6030.500.11	11	760	75	736	607	484	28	25 323	28 362	28 198	31 237
ЛГН(О).1.6030.500.12	12	830	75	803	662	527	30	27 524	30 277	30 399	33 152
ЛГН(О).1.6030.500.13	13	900	75	869	717	571	32	29 450	32 395	-	-
ЛГН(О).1.6030.500.14	14	970	75	936	772	615	58	31 571	34 097	-	-
ЛГН(О).1.6030.500.15	15	1040	75	1002	827	659	37	34 097	36 825	-	-
<b>Ширина 750мм</b>											
ЛГН(О).1.6030.750.4	4	270	75	405	335	266	14	15 060	17 621	17 935	20 496
ЛГН(О).1.6030.750.5	5	340	75	506	417	332	17	17 630	20 451	20 505	23 326
ЛГН(О).1.6030.750.6	6	410	75	606	500	398	20	20 428	23 493	23 303	26 368
ЛГН(О).1.6030.750.7	7	480	75	706	582	464	23	23 038	26 264	25 913	29 139
ЛГН(О).1.6030.750.8	8	550	75	806	665	530	26	25 654	28 989	28 529	31 864
ЛГН(О).1.6030.750.9	9	620	75	906	748	596	29	28 274	31 667	31 149	34 542
ЛГН(О).1.6030.750.10	10	690	75	1006	830	661	32	30 900	33 990	33 775	36 865
ЛГН(О).1.6030.750.11	11	760	75	1107	913	727	35	33 531	36 549	36 406	39 424
ЛГН(О).1.6030.750.12	12	830	75	1207	996	793	38	36 526	39 814	39 401	42 689
ЛГН(О).1.6030.750.13	13	900	75	1307	1078	859	41	39 154	42 286	-	-
ЛГН(О).1.6030.750.14	14	970	75	1407	1161	925	44	41 782	45 125	-	-
ЛГН(О).1.6030.750.15	15	1040	75	1507	1244	990	47	44 707	47 836	-	-
<b>Ширина 1000мм</b>											
ЛГН(О).1.6030.1000.4	4	270	75	524	432	344	17	16 527	19 006	19 402	21 881
ЛГН(О).1.6030.1000.5	5	340	75	654	539	430	21	19 468	22 193	22 343	25 068
ЛГН(О).1.6030.1000.6	6	410	75	784	646	515	25	22 660	25 832	25 535	28 707
ЛГН(О).1.6030.1000.7	7	480	75	913	753	600	28	25 645	28 979	28 520	31 854
ЛГН(О).1.6030.1000.8	8	550	75	1043	861	685	32	28 636	32 073	31 511	34 948
ЛГН(О).1.6030.1000.9	9	620	75	1173	968	771	36	31 633	35 113	34 508	37 988
ЛГН(О).1.6030.1000.10	10	690	75	1303	1075	856	40	34 637	38 101	37 512	40 976
ЛГН(О).1.6030.1000.11	11	760	75	1432	1182	941	44	37 647	41 036	40 522	43 911
ЛГН(О).1.6030.1000.12	12	830	75	1562	1289	1026	48	41 063	44 348	43 938	47 223
ЛГН(О).1.6030.1000.13	13	900	75	1692	1396	1112	52	44 068	47 153	-	-
ЛГН(О).1.6030.1000.14	14	970	75	1822	1503	1197	55	47 074	49 898	-	-
ЛГН(О).1.6030.1000.15	15	1040	75	1951	1610	1282	59	50 369	53 391	-	-
<b>Ширина 1250мм</b>											
ЛГН(О).1.6030.1250.4	4	270	75	653	539	429	20	19 040	21 896	21 915	24 771
ЛГН(О).1.6030.1250.5	5	340	75	815	672	536	25	22 611	25 777	25 486	28 652
ЛГН(О).1.6030.1250.6	6	410	75	977	806	642	30	26 476	30 183	29 351	33 058
ЛГН(О).1.6030.1250.7	7	480	75	1139	940	748	34	30 102	34 015	32 977	36 890
ЛГН(О).1.6030.1250.8	8	550	75	1301	1073	855	39	33 736	37 785	36 611	40 660
ЛГН(О).1.6030.1250.9	9	620	75	1463	1207	961	44	37 376	41 487	40 251	44 362
ЛГН(О).1.6030.1250.10	10	690	75	1625	1341	1068	48	41 027	45 129	43 902	48 004
ЛГН(О).1.6030.1250.11	11	760	75	1787	1474	1174	53	44 682	48 703	47 557	51 578
ЛГН(О).1.6030.1250.12	12	830	75	1949	1608	1281	58	48 820	52 726	51 695	55 601
ЛГН(О).1.6030.1250.13	13	900	75	2111	1742	1387	62	52 472	56 145	-	-

# СТАЛЬНЫЕ ТРУБЧАТЫЕ РАДИАТОРЫ ЛАЙН

Тип	Количество секций	Высота мм	Глубина мм	Теплоотдача, (95°/85°/20° ΔT=70°)Вт	Теплоотдача, (90°/70°/20° ΔT=60°)Вт	Теплоотдача, (75°/65°/20° ΔT=50°)Вт	Вес, кг	Цена радиатора с кронштейнами/опорами, руб. с НДС			
								Настенное исполнение ЛГН		Напольное исполнение ЛГО	
								Боковое подключение: П/Л	Нижнее подключение: Н/НЦ/НП/НЛ	Боковое подключение: П/Л	Нижнее подключение: Н/НЦ/НП/НЛ
ЛГН(О).1.6030.1250.14	14	970	75	2273	1875	1494	67	56 124	59 491	-	-
ЛГН(О).1.6030.1250.15	15	1040	75	2435	2009	1600	72	60 052	63 655	-	-
<b>Ширина 1500мм</b>											
ЛГН(О).1.6030.1500.4	4	270	75	803	663	528	24	19 810	22 781	22 685	25 656
ЛГН(О).1.6030.1500.5	5	340	75	1003	827	659	29	23 576	26 876	26 451	29 751
ЛГН(О).1.6030.1500.6	6	410	75	1202	992	790	35	27 648	31 518	30 523	34 393
ЛГН(О).1.6030.1500.7	7	480	75	1402	1156	921	40	31 472	35 563	34 347	38 438
ЛГН(О).1.6030.1500.8	8	550	75	1601	1321	1052	46	35 301	39 537	38 176	42 412
ЛГН(О).1.6030.1500.9	9	620	75	1801	1485	1183	51	39 140	43 446	42 015	46 321
ЛГН(О).1.6030.1500.10	10	690	75	2000	1650	1314	57	42 986	47 284	45 861	50 159
ЛГН(О).1.6030.1500.11	11	760	75	2199	1815	1445	62	46 840	51 056	49 715	53 931
ЛГН(О).1.6030.1500.12	12	830	75	2399	1979	1576	68	51 196	55 292	54 071	58 167
ЛГН(О).1.6030.1500.13	13	900	75	2598	2144	1707	73	55 048	58 902	-	-
ЛГН(О).1.6030.1500.14	14	970	75	2798	2308	1839	79	58 900	62 434	-	-
ЛГН(О).1.6030.1500.15	15	1040	75	2997	2473	1970	84	63 023	66 804	-	-
<b>Ширина 1750мм</b>											
ЛГН(О).1.6030.1750.4	4	270	75	939	775	617	27	21 620	24 215	24 495	27 090
ЛГН(О).1.6030.1750.5	5	340	75	1172	967	770	33	25 841	28 942	28 716	31 817
ЛГН(О).1.6030.1750.6	6	410	75	1406	1160	924	40	30 403	33 443	33 278	36 318
ЛГН(О).1.6030.1750.7	7	480	75	1639	1352	1077	46	34 689	37 811	37 564	40 686
ЛГН(О).1.6030.1750.8	8	550	75	1873	1545	1230	52	38 979	42 097	41 854	44 972
ЛГН(О).1.6030.1750.9	9	620	75	2106	1737	1384	59	43 282	46 312	46 157	49 187
ЛГН(О).1.6030.1750.10	10	690	75	2339	1930	1537	65	47 593	50 449	50 468	53 324
ЛГН(О).1.6030.1750.11	11	760	75	2573	2123	1691	71	51 914	54 510	54 789	57 385
ЛГН(О).1.6030.1750.12	12	830	75	2806	2315	1844	78	56 794	59 066	59 669	61 941
ЛГН(О).1.6030.1750.13	13	900	75	3040	2508	1997	84	61 113	62 946	-	-
ЛГН(О).1.6030.1750.14	14	970	75	3273	2700	2151	93	65 430	67 393	-	-
ЛГН(О).1.6030.1750.15	15	1040	75	3506	2893	2304	100	70 337	72 447	-	-
<b>Ширина 2000мм</b>											
ЛГН(О).1.6030.2000.4	4	270	75	1070	882	703	30	24 212	26 633	27 087	29 508
ЛГН(О).1.6030.2000.5	5	340	75	1324	1102	878	37	29 082	31 990	31 957	34 865
ЛГН(О).1.6030.2000.6	6	410	75	1602	1321	1053	45	34 334	37 768	37 209	40 643
ЛГН(О).1.6030.2000.7	7	480	75	1868	1541	1227	52	39 279	42 814	42 154	45 689
ЛГН(О).1.6030.2000.8	8	550	75	2134	1760	1402	59	44 235	47 774	47 110	50 649
ЛГН(О).1.6030.2000.9	9	620	75	2400	1980	1577	66	49 198	52 642	52 073	55 517
ЛГН(О).1.6030.2000.10	10	690	75	2666	2199	1752	73	54 176	57 427	57 051	60 302
ЛГН(О).1.6030.2000.11	11	760	75	2932	2419	1927	81	59 162	62 120	62 037	64 995
ЛГН(О).1.6030.2000.12	12	830	75	3198	2638	2102	88	64 786	67 378	67 661	70 253
ЛГН(О).1.6030.2000.13	13	900	75	3464	2858	2276	95	69 769	71 862	-	-
ЛГН(О).1.6030.2000.14	14	970	75	3730	3077	2451	102	74 750	76 993	-	-
ЛГН(О).1.6030.2000.15	15	1040	75	3996	3297	2626	109	80 357	82 767	-	-
<b>Ширина 2250мм</b>											
ЛГН(О).1.6030.2250.4	4	270	75	1213	1001	797	34	30 265	33 292	33 140	36 167
ЛГН(О).1.6030.2250.5	5	340	75	1515	1250	995	42	36 352	39 987	39 227	42 862
ЛГН(О).1.6030.2250.6	6	410	75	1817	1499	1194	50	42 918	47 210	45 793	50 085
ЛГН(О).1.6030.2250.7	7	480	75	2119	1748	1392	58	49 098	53 517	51 973	56 392
ЛГН(О).1.6030.2250.8	8	550	75	2421	1997	1591	66	55 292	59 716	58 167	62 591
ЛГН(О).1.6030.2250.9	9	620	75	2722	2246	1789	74	61 498	65 803	64 373	68 678

Тип	Количество секций	Высота мм	Глубина мм	Теплоотдача, (95°/85°/20° ΔT=70°)Вт	Теплоотдача, (90°/70°/20° ΔT=60°)Вт	Теплоотдача, (75°/65°/20° ΔT=50°)Вт	Вес, кг	Цена радиатора с кронштейнами/опорами, руб. с НДС			
								Настенное исполнение ЛГН		Напольное исполнение ЛГО	
								Боковое подключение: П/Л	Нижнее подключение: Н/НЦ/НП/НЛ	Боковое подключение: П/Л	Нижнее подключение: Н/НЦ/НП/НЛ
ЛГН(О).1.6030.2250.10	10	690	75	3024	2495	1987	82	67 721	71 784	70 596	74 659
ЛГН(О).1.6030.2250.11	11	760	75	3326	2744	2186	90	73 952	77 650	76 827	80 525
ЛГН(О).1.6030.2250.12	12	830	75	3628	2993	2384	98	80 983	84 222	83 858	87 097
ЛГН(О).1.6030.2250.13	13	900	75	3930	3242	2582	106	87 211	89 828	-	-
ЛГН(О).1.6030.2250.14	14	970	75	4232	3491	2781	114	93 439	96 242	-	-
ЛГН(О).1.6030.2250.15	15	1040	75	4534	3740	2979	122	100 447	103 460	-	-
<b>Ширина 2500мм</b>											
ЛГН(О).1.6030.2500.4	4	270	75	1349	1113	887	37	37 831	41 614	40 706	44 489
ЛГН(О).1.6030.2500.5	5	340	75	1685	1390	1107	46	45 440	49 984	48 315	52 859
ЛГН(О).1.6030.2500.6	6	410	75	2021	1667	1328	55	53 648	59 013	56 523	61 888
ЛГН(О).1.6030.2500.7	7	480	75	2357	1944	1549	64	61 372	66 895	64 247	69 770
ЛГН(О).1.6030.2500.8	8	550	75	2693	2221	1769	72	69 116	74 645	71 991	77 520
ЛГН(О).1.6030.2500.9	9	620	75	3029	2499	1990	81	76 872	82 254	79 747	85 129
ЛГН(О).1.6030.2500.10	10	690	75	3365	2776	2211	90	84 651	89 730	87 526	92 605
ЛГН(О).1.6030.2500.11	11	760	75	3700	3053	2432	99	92 440	97 062	95 315	99 937
ЛГН(О).1.6030.2500.12	12	830	75	4036	3330	2652	108	101 229	105 278	104 104	108 153
ЛГН(О).1.6030.2500.13	13	900	75	4372	3607	2873	117	109 014	112 284	-	-
ЛГН(О).1.6030.2500.14	14	970	75	4708	3884	3094	126	116 798	120 302	-	-
ЛГН(О).1.6030.2500.15	15	1040	75	5044	4161	3314	135	125 558	129 324	-	-
<b>Ширина 2750мм</b>											
ЛГН(О).1.6030.2750.4	4	270	75	1487	1227	977	40	43 506	46 116	46 381	48 991
ЛГН(О).1.6030.2750.5	5	340	75	1858	1533	1221	50	52 256	55 391	55 131	58 266
ЛГН(О).1.6030.2750.6	6	410	75	2228	1838	1464	60	61 695	65 397	64 570	68 272
ЛГН(О).1.6030.2750.7	7	480	75	2599	2144	1708	69	70 578	74 812	73 453	77 687
ЛГН(О).1.6030.2750.8	8	550	75	2969	2450	1951	79	79 483	84 252	82 358	87 127
ЛГН(О).1.6030.2750.9	9	620	75	3340	2755	2194	89	88 403	92 823	91 278	95 698
ЛГН(О).1.6030.2750.10	10	690	75	3710	3061	2438	99	97 349	102 216	100 224	105 091
ЛГН(О).1.6030.2750.11	11	760	75	4081	3366	2681	108	106 307	111 622	109 182	114 497
ЛГН(О).1.6030.2750.12	12	830	75	4451	3672	2925	118	116 413	121 070	119 288	123 945
ЛГН(О).1.6030.2750.13	13	900	75	4821	3978	3168	128	125 366	130 381	-	-
ЛГН(О).1.6030.2750.14	14	970	75	5192	4283	3412	137	134 317	138 347	-	-
ЛГН(О).1.6030.2750.15	15	1040	75	5562	4589	3655	147	144 391	147 279	-	-
<b>Ширина 3000мм</b>											
ЛГН(О).1.6030.3000.4	4	270	75	1614	1332	1061	44	47 392	50 236	50 267	53 111
ЛГН(О).1.6030.3000.5	5	340	75	2016	1663	1325	54	56 924	60 340	59 799	63 215
ЛГН(О).1.6030.3000.6	6	410	75	2418	1995	1589	65	66 477	70 465	69 352	73 340
ЛГН(О).1.6030.3000.7	7	480	75	2820	2327	1853	75	76 048	79 851	78 923	82 726
ЛГН(О).1.6030.3000.8	8	550	75	3222	2658	2117	86	85 644	89 926	88 519	92 801
ЛГН(О).1.6030.3000.9	9	620	75	3625	2990	2382	96	95 256	100 018	98 131	102 893
ЛГН(О).1.6030.3000.10	10	690	75	4027	3322	2646	107	104 894	109 089	107 769	111 964
ЛГН(О).1.6030.3000.11	11	760	75	4429	3654	2910	117	114 545	117 981	117 420	120 856
ЛГН(О).1.6030.3000.12	12	830	75	4831	3985	3174	128	124 087	127 810	126 962	130 685
ЛГН(О).1.6030.3000.13	13	900	75	5233	4317	3439	139	133 630	136 302	-	-
ЛГН(О).1.6030.3000.14	14	970	75	5635	4649	3703	149	143 172	144 604	-	-
ЛГН(О).1.6030.3000.15	15	1040	75	6037	4981	3967	160	151 371	152 884	-	-

# СТАЛЬНЫЕ ТРУБЧАТЫЕ РАДИАТОРЫ ЛАЙН

Тип	Количество секций	Высота мм	Глубина мм	Теплоотдача, (95°/85°/20° ΔT=70°)Вт	Теплоотдача, (90°/70°/20° ΔT=60°)Вт	Теплоотдача, (75°/65°/20° ΔT=50°)Вт	Вес, кг	Цена радиатора с кронштейнами/опорами, руб. с НДС			
								Настенное исполнение ЛГН		Напольное исполнение ЛГО	
								Боковое подключение: П/Л	Нижнее подключение: Н/НЦ/НП/НЛ	Боковое подключение: П/Л	Нижнее подключение: Н/НЦ/НП/НЛ
<b>Ширина 500мм</b>											
ЛГН(О).1.6060.500.4	4	270	75	408	337	268	14	14 719	17 662	18 312	21 256
ЛГН(О).1.6060.500.5	5	340	75	510	210	335	17	17 074	20 147	20 668	23 741
ЛГН(О).1.6060.500.6	6	410	75	611	252	402	20	19 649	22 793	23 243	26 387
ЛГН(О).1.6060.500.7	7	480	75	712	294	468	23	22 040	25 126	25 634	28 719
ЛГН(О).1.6060.500.8	8	550	75	814	336	535	26	24 437	27 859	28 031	31 452
ЛГН(О).1.6060.500.9	9	620	75	915	377	601	29	26 838	29 521	30 431	33 115
ЛГН(О).1.6060.500.10	10	690	75	1017	419	668	32	29 245	32 754	32 838	36 348
ЛГН(О).1.6060.500.11	11	760	75	1118	461	735	35	31 654	35 453	35 248	39 046
ЛГН(О).1.6060.500.12	12	830	75	1219	502	801	39	34 405	37 846	37 999	41 440
ЛГН(О).1.6060.500.13	13	900	75	1321	544	868	42	36 812	40 493		
ЛГН(О).1.6060.500.14	14	970	75	1422	586	935	45	39 464	42 621		
ЛГН(О).1.6060.500.15	15	1040	75	1524	628	1001	48	42 621	46 031		
<b>Ширина 750мм</b>											
ЛГН(О).1.6060.750.4	4	270	75	602	232	396	18	18 825	22 026	22 419	25 620
ЛГН(О).1.6060.750.5	5	340	75	752	289	494	23	22 038	25 564	25 631	29 157
ЛГН(О).1.6060.750.6	6	410	75	902	347	592	27	25 535	29 366	29 129	32 959
ЛГН(О).1.6060.750.7	7	480	75	1051	404	691	31	28 798	32 829	32 391	36 423
ЛГН(О).1.6060.750.8	8	550	75	1201	462	789	35	32 067	36 236	35 661	39 829
ЛГН(О).1.6060.750.9	9	620	75	1351	519	888	39	35 343	39 584	38 937	43 178
ЛГН(О).1.6060.750.10	10	690	75	1501	577	986	44	38 624	42 487	42 218	46 081
ЛГН(О).1.6060.750.11	11	760	75	1650	634	1084	48	41 914	45 686	45 508	49 280
ЛГН(О).1.6060.750.12	12	830	75	1800	692	1183	52	45 658	49 767	49 252	53 361
ЛГН(О).1.6060.750.13	13	900	75	1950	749	1281	56	48 942	52 857		
ЛГН(О).1.6060.750.14	14	970	75	2100	807	1380	60	52 228	56 406		
ЛГН(О).1.6060.750.15	15	1040	75	2249	864	1478	65	55 883	59 795		
<b>Ширина 1000мм</b>											
ЛГН(О).1.6060.1000.4	4	270	75	775	295	509	23	20 659	23 758	24 253	27 352
ЛГН(О).1.6060.1000.5	5	340	75	968	368	636	28	24 335	27 742	27 929	31 335
ЛГН(О).1.6060.1000.6	6	410	75	1161	442	763	33	28 325	32 291	31 919	35 884
ЛГН(О).1.6060.1000.7	7	480	75	1354	515	890	39	32 056	36 223	35 650	39 817
ЛГН(О).1.6060.1000.8	8	550	75	1547	588	1017	44	35 795	40 091	39 389	43 684
ЛГН(О).1.6060.1000.9	9	620	75	1740	661	1143	49	39 541	43 891	43 135	47 484
ЛГН(О).1.6060.1000.10	10	690	75	1933	735	1270	55	43 297	47 626	46 890	51 220
ЛГН(О).1.6060.1000.11	11	760	75	2126	808	1397	60	47 059	51 294	50 653	54 888
ЛГН(О).1.6060.1000.12	12	830	75	2319	881	1524	65	51 328	55 435	54 922	59 028
ЛГН(О).1.6060.1000.13	13	900	75	2512	955	1651	71	55 085	58 941		
ЛГН(О).1.6060.1000.14	14	970	75	2705	1028	1777	76	58 843	62 373		
ЛГН(О).1.6060.1000.15	15	1040	75	2898	1101	1904	81	62 962	66 739		
<b>Ширина 1250мм</b>											
ЛГН(О).1.6060.1250.4	4	270	75	945	358	621	27	23 800	27 370	27 394	30 964
ЛГН(О).1.6060.1250.5	5	340	75	1181	447	776	34	28 264	32 221	31 858	35 814
ЛГН(О).1.6060.1250.6	6	410	75	1416	536	930	40	33 095	37 729	36 689	41 323
ЛГН(О).1.6060.1250.7	7	480	75	1652	625	1085	47	37 627	42 519	41 221	46 113
ЛГН(О).1.6060.1250.8	8	550	75	1887	714	1240	53	42 170	47 231	45 764	50 824
ЛГН(О).1.6060.1250.9	9	620	75	2123	803	1395	60	46 720	51 859	50 314	55 453
ЛГН(О).1.6060.1250.10	10	690	75	2358	892	1549	66	51 283	56 411	54 877	60 005
ЛГН(О).1.6060.1250.11	11	760	75	2594	982	1704	72	55 852	60 879	59 446	64 472
ЛГН(О).1.6060.1250.12	12	830	75	2829	1071	1859	79	61 025	65 907	64 619	69 501
ЛГН(О).1.6060.1250.13	13	900	75	3065	1160	2014	85	65 590	70 181		



Тип	Количество секций	Высота мм	Глубина мм	Теплоотдача, (95°/85°/20° ΔT=70°)Вт	Теплоотдача, (90°/70°/20° ΔT=60°)Вт	Теплоотдача, (75°/65°/20° ΔT=50°)Вт	Вес, кг	Цена радиатора с кронштейнами/опорами, руб. с НДС			
								Настенное исполнение ЛГН		Напольное исполнение ЛГО	
								Боковое подключение: П/Л	Нижнее подключение: Н/НЦ/НП/НЛ	Боковое подключение: П/Л	Нижнее подключение: Н/НЦ/НП/НЛ
ЛГН(О).1.6060.1250.14	14	970	75	3300	1249	2168	92	70 154	74 364		
ЛГН(О).1.6060.1250.15	15	1040	75	3536	1338	2323	98	75 065	79 569		
<b>Ширина 1500мм</b>											
ЛГН(О).1.6060.1500.4	4	270	75	1129	421	742	32	24 762	28 476	28 356	32 070
ЛГН(О).1.6060.1500.5	5	340	75	1411	526	927	39	29 470	33 595	33 063	37 189
ЛГН(О).1.6060.1500.6	6	410	75	1692	631	1112	47	34 560	39 398	38 153	42 992
ЛГН(О).1.6060.1500.7	7	480	75	1974	736	1297	55	39 340	44 454	42 933	48 048
ЛГН(О).1.6060.1500.8	8	550	75	2255	841	1482	62	44 126	49 421	47 720	53 015
ЛГН(О).1.6060.1500.9	9	620	75	2537	945	1667	70	48 925	54 307	52 519	57 901
ЛГН(О).1.6060.1500.10	10	690	75	2818	1050	1852	77	53 732	59 106	57 326	62 699
ЛГН(О).1.6060.1500.11	11	760	75	3100	1155	2037	85	58 550	63 820	62 144	67 414
ЛГН(О).1.6060.1500.12	12	830	75	3382	1260	2222	92	63 995	69 115	67 589	72 709
ЛГН(О).1.6060.1500.13	13	900	75	3663	1365	2407	100	68 811	73 627		
ЛГН(О).1.6060.1500.14	14	970	75	3945	1470	2592	108	73 624	78 042		
ЛГН(О).1.6060.1500.15	15	1040	75	4226	1575	2777	115	78 778	83 505		
<b>Ширина 1750мм</b>											
ЛГН(О).1.6060.1750.4	4	270	75	1383	484	909	36	27 026	30 269	30 619	33 862
ЛГН(О).1.6060.1750.5	5	340	75	1728	605	1135	45	32 302	36 178	35 896	39 772
ЛГН(О).1.6060.1750.6	6	410	75	2072	726	1362	54	38 003	41 804	41 597	45 397
ЛГН(О).1.6060.1750.7	7	480	75	2417	846	1588	62	43 361	47 263	46 955	50 857
ЛГН(О).1.6060.1750.8	8	550	75	2762	967	1815	71	48 724	52 622	52 317	56 215
ЛГН(О).1.6060.1750.9	9	620	75	3107	1088	2042	80	54 103	57 890	57 697	61 484
ЛГН(О).1.6060.1750.10	10	690	75	3452	1208	2268	88	59 492	63 061	63 085	66 655
ЛГН(О).1.6060.1750.11	11	760	75	3797	1329	2495	97	64 893	68 137	68 486	71 731
ЛГН(О).1.6060.1750.12	12	830	75	4142	1449	2721	106	70 993	73 833	74 587	77 426
ЛГН(О).1.6060.1750.13	13	900	75	4486	1570	2948	115	76 391	78 683		
ЛГН(О).1.6060.1750.14	14	970	75	4831	1691	3175	123	81 787	84 241		
ЛГН(О).1.6060.1750.15	15	1040	75	5176	1811	3401	132	87 921	90 559		
<b>Ширина 2000мм</b>											
ЛГН(О).1.6060.2000.4	4	270	75	1574	547	1034	41	30 265	33 291	33 858	36 885
ЛГН(О).1.6060.2000.5	5	340	75	1966	684	1292	51	36 352	39 987	39 946	43 581
ЛГН(О).1.6060.2000.6	6	410	75	2359	820	1550	60	42 918	47 210	46 512	50 804
ЛГН(О).1.6060.2000.7	7	480	75	2751	957	1808	70	49 098	53 517	52 692	57 111
ЛГН(О).1.6060.2000.8	8	550	75	3144	1093	2066	80	55 293	59 717	58 887	63 311
ЛГН(О).1.6060.2000.9	9	620	75	3537	1230	2324	90	61 498	65 803	65 092	69 397
ЛГН(О).1.6060.2000.10	10	690	75	3929	1366	2582	100	67 721	71 784	71 314	75 378
ЛГН(О).1.6060.2000.11	11	760	75	4322	1502	2840	109	73 952	77 650	77 546	81 244
ЛГН(О).1.6060.2000.12	12	830	75	4714	1639	3098	119	80 983	84 222	84 577	87 816
ЛГН(О).1.6060.2000.13	13	900	75	5107	1775	3356	129	87 211	89 827		
ЛГН(О).1.6060.2000.14	14	970	75	5499	1912	3614	139	93 438	96 241		
ЛГН(О).1.6060.2000.15	15	1040	75	5892	2048	3872	149	100 446	103 459		
<b>Ширина 2250мм</b>											
ЛГН(О).1.6060.2250.4	4	270	75	1768	611	1162	56	37 831	41 615	41 425	34 835
ЛГН(О).1.6060.2250.5	5	340	75	2209	763	1451	67	45 440	49 984	49 034	41 263
ЛГН(О).1.6060.2250.6	6	410	75	2650	915	1741	78	53 648	59 013	57 242	48 197
ЛГН(О).1.6060.2250.7	7	480	75	3091	1067	2031	89	61 373	66 896	64 967	54 787
ЛГН(О).1.6060.2250.8	8	550	75	3532	1219	2321	100	69 115	74 645	72 709	60 799
ЛГН(О).1.6060.2250.9	9	620	75	3973	1372	2611	111	76 873	82 254	80 467	66 704

# СТАЛЬНЫЕ ТРУБЧАТЫЕ РАДИАТОРЫ ЛАЙН

Тип	Количество секций	Высота мм	Глубина мм	Теплоотдача, (95°/85°/20° ΔT=70°)Вт	Теплоотдача, (90°/70°/20° ΔT=60°)Вт	Теплоотдача, (75°/65°/20° ΔT=50°)Вт	Вес, кг	Цена радиатора с кронштейнами/опорами, руб. с НДС			
								Настенное исполнение ЛГН		Напольное исполнение ЛГО	
								Боковое подключение: П/Л	Нижнее подключение: Н/НЦ/НП/НЛ	Боковое подключение: П/Л	Нижнее подключение: Н/НЦ/НП/НЛ
ЛГН(О).1.6060.2250.10	10	690	75	4414	1524	2901	122	84 651	89 730	88 245	93 324
ЛГН(О).1.6060.2250.11	11	760	75	4856	1676	3191	133	92 440	97 062	96 034	100 656
ЛГН(О).1.6060.2250.12	12	830	75	5297	1828	3480	144	101 229	105 278	104 823	108 872
ЛГН(О).1.6060.2250.13	13	900	75	5738	1980	3770	155	109 014	112 285		
ЛГН(О).1.6060.2250.14	14	970	75	6179	2133	4060	166	116 798	120 302		
ЛГН(О).1.6060.2250.15	15	1040	75	6620	2285	4350	122	125 558	129 325		
<b>Ширина 2500мм</b>											
ЛГН(О).1.6060.2500.4	4	270	75	1936	674	1272	62	47 289	52 017	50 882	55 611
ЛГН(О).1.6060.2500.5	5	340	75	2419	842	1589	74	56 800	62 480	60 393	66 073
ЛГН(О).1.6060.2500.6	6	410	75	2902	1010	1907	86	67 060	73 766	70 654	77 360
ЛГН(О).1.6060.2500.7	7	480	75	3385	1178	2224	98	76 715	83 619	80 309	87 213
ЛГН(О).1.6060.2500.8	8	550	75	3868	1346	2542	110	86 395	93 306	89 988	96 900
ЛГН(О).1.6060.2500.9	9	620	75	4351	1514	2859	122	96 091	102 817	99 684	106 411
ЛГН(О).1.6060.2500.10	10	690	75	4834	1682	3176	134	105 814	112 163	109 408	115 756
ЛГН(О).1.6060.2500.11	11	760	75	5317	1850	3494	146	115 551	121 328	119 144	124 922
ЛГН(О).1.6060.2500.12	12	830	75	5800	2018	3811	158	126 536	131 598	130 130	135 192
ЛГН(О).1.6060.2500.13	13	900	75	6283	2186	4129	170	136 267	140 355		
ЛГН(О).1.6060.2500.14	14	970	75	6766	2354	4446	182	145 997	150 377		
ЛГН(О).1.6060.2500.15	15	1040	75	7249	2522	4763	135	156 947	161 655		
<b>Ширина 2750мм</b>											
ЛГН(О).1.6060.2750.4	4	270	75	2147	737	1411	67	54 382	57 645	57 976	61 239
ЛГН(О).1.6060.2750.5	5	340	75	2683	921	1763	81	65 320	69 239	68 913	72 833
ЛГН(О).1.6060.2750.6	6	410	75	3218	1104	2115	94	77 119	81 746	80 713	85 340
ЛГН(О).1.6060.2750.7	7	480	75	3754	1288	2467	107	88 222	93 516	91 816	97 109
ЛГН(О).1.6060.2750.8	8	550	75	4290	1472	2819	120	99 354	105 315	102 948	108 909
ЛГН(О).1.6060.2750.9	9	620	75	4826	1656	3171	133	110 504	116 029	114 098	119 623
ЛГН(О).1.6060.2750.10	10	690	75	5362	1839	3523	146	121 686	127 770	125 280	131 364
ЛГН(О).1.6060.2750.11	11	760	75	5898	2023	3875	160	132 883	139 527	136 477	143 121
ЛГН(О).1.6060.2750.12	12	830	75	6433	2207	4227	173	145 517	151 337	149 111	154 931
ЛГН(О).1.6060.2750.13	13	900	75	6969	2391	4579	186	156 708	162 976		
ЛГН(О).1.6060.2750.14	14	970	75	7505	2575	4932	199	167 897	172 934		
ЛГН(О).1.6060.2750.15	15	1040	75	8041	2758	5284	147	180 489	184 099		
<b>Ширина 3000мм</b>											
ЛГН(О).1.6060.3000.4	4	270	75	2349	800	1543	73	59 240	62 795	62 834	66 388
ЛГН(О).1.6060.3000.5	5	340	75	2935	1000	1929	87	71 155	75 425	74 749	79 018
ЛГН(О).1.6060.3000.6	6	410	75	3522	1199	2314	102	83 096	88 082	86 690	91 675
ЛГН(О).1.6060.3000.7	7	480	75	4108	1399	2699	116	95 060	99 813	98 654	103 407
ЛГН(О).1.6060.3000.8	8	550	75	4694	1598	3085	130	107 054	112 407	110 648	116 001
ЛГН(О).1.6060.3000.9	9	620	75	5281	1798	3470	144	119 070	125 023	122 663	128 617
ЛГН(О).1.6060.3000.10	10	690	75	5867	1997	3855	159	131 117	136 362	134 711	139 955
ЛГН(О).1.6060.3000.11	11	760	75	6453	2197	4241	173	143 181	147 477	146 775	151 071
ЛГН(О).1.6060.3000.12	12	830	75	7040	2396	4626	187	155 109	159 763	158 703	163 356
ЛГН(О).1.6060.3000.13	13	900	75	7626	2596	5011	202	167 037	170 378		
ЛГН(О).1.6060.3000.14	14	970	75	8213	2796	5396	216	178 965	180 755		
ЛГН(О).1.6060.3000.15	15	1040	75	8799	2995	5782	160	189 213	191 105		

# СТАЛЬНЫЕ ТРУБЧАТЫЕ РАДИАТОРЫ ЛАЙН

Тип	Количество секций	Высота мм	Глубина мм	Теплоотдача, (95°/85°/20° ΔT=70°)Вт	Теплоотдача, (90°/70°/20° ΔT=60°)Вт	Теплоотдача, (75°/65°/20° ΔT=50°)Вт	Вес, кг	Цена радиатора с кронштейнами/опорами, руб. с НДС			
								Настенное исполнение ЛГН		Напольное исполнение ЛГО	
								Боковое подключение: П/Л	Нижнее подключение: Н/НЦ/НП/НЛ	Боковое подключение: П/Л	Нижнее подключение: Н/НЦ/НП/НЛ
<b>Ширина 500мм</b>											
ЛГН(О).1.4010.500.4	4	190	55	217	229	192	8	11 304	13 565	14 179	16 440
ЛГН(О).1.4010.500.5	5	240	55	269	272	227	9	13 113	15 473	15 988	18 348
ЛГН(О).1.4010.500.6	6	290	55	322	316	262	11	15 091	17 505	17 966	20 380
ЛГН(О).1.4010.500.7	7	340	55	375	359	296	12	17 103	19 497	19 978	22 372
ЛГН(О).1.4010.500.8	8	390	55	427	403	331	14	18 963	21 618	21 838	24 493
ЛГН(О).1.4010.500.9	9	440	55	480	446	365	15	20 826	22 909	23 701	25 784
ЛГН(О).1.4010.500.10	10	490	55	533	490	400	16	22 811	25 548	25 686	28 423
ЛГН(О).1.4010.500.11	11	540	55	585	533	435	18	24 690	27 653	27 565	30 528
ЛГН(О).1.4010.500.12	12	590	55	638	576	469	19	26 836	29 520	29 711	32 395
ЛГН(О).1.4010.500.13	13	640	55	691	620	504	20	28 802	31 682	-	-
ЛГН(О).1.4010.500.14	14	690	55	743	663	539	22	30 877	33 347	-	-
ЛГН(О).1.4010.500.15	15	740	55	796	707	573	23	33 347	36 015	-	-
<b>Ширина 750мм</b>											
ЛГН(О).1.4010.750.4	4	190	55	291	290	241	10	14 458	16 916	17 333	19 791
ЛГН(О).1.4010.750.5	5	240	55	362	349	288	12	16 925	19 633	19 800	22 508
ЛГН(О).1.4010.750.6	6	290	55	433	407	335	14	19 611	22 553	22 486	25 428
ЛГН(О).1.4010.750.7	7	340	55	505	466	382	15	22 347	25 476	25 222	28 351
ЛГН(О).1.4010.750.8	8	390	55	576	525	428	17	24 884	28 119	27 759	30 994
ЛГН(О).1.4010.750.9	9	440	55	647	584	475	19	27 426	30 717	30 301	33 592
ЛГН(О).1.4010.750.10	10	490	55	718	643	522	21	30 127	33 140	33 002	36 015
ЛГН(О).1.4010.750.11	11	540	55	789	701	569	23	32 693	35 635	35 568	38 510
ЛГН(О).1.4010.750.12	12	590	55	861	760	616	24	35 613	38 818	38 488	41 693
ЛГН(О).1.4010.750.13	13	640	55	932	819	662	26	38 292	41 356	-	-
ЛГН(О).1.4010.750.14	14	690	55	1003	878	709	28	40 863	44 132	-	-
ЛГН(О).1.4010.750.15	15	740	55	1074	936	756	30	43 723	46 784	-	-
<b>Ширина 1000мм</b>											
ЛГН(О).1.4010.1000.4	4	190	55	365	351	290	12	15 866	18 246	18 741	21 121
ЛГН(О).1.4010.1000.5	5	240	55	455	425	349	14	18 689	21 306	21 564	24 181
ЛГН(О).1.4010.1000.6	6	290	55	545	499	408	16	21 754	24 799	24 629	27 674
ЛГН(О).1.4010.1000.7	7	340	55	634	573	467	19	24 876	28 109	27 751	30 984
ЛГН(О).1.4010.1000.8	8	390	55	724	647	526	21	27 777	31 110	30 652	33 985
ЛГН(О).1.4010.1000.9	9	440	55	814	722	585	23	30 684	34 059	33 559	36 934
ЛГН(О).1.4010.1000.10	10	490	55	904	796	644	25	33 771	37 149	36 646	40 024
ЛГН(О).1.4010.1000.11	11	540	55	994	870	703	28	36 706	40 010	39 581	42 885
ЛГН(О).1.4010.1000.12	12	590	55	1083	944	762	30	40 036	43 239	42 911	46 114
ЛГН(О).1.4010.1000.13	13	640	55	1173	1018	821	32	43 098	46 115	-	-
ЛГН(О).1.4010.1000.14	14	690	55	1263	1092	880	34	46 038	48 801	-	-
ЛГН(О).1.4010.1000.15	15	740	55	1353	1166	939	37	49 261	52 217	-	-
<b>Ширина 1250мм</b>											
ЛГН(О).1.4010.1250.4	4	190	55	439	412	339	14	18 278	21 020	21 153	23 895
ЛГН(О).1.4010.1250.5	5	240	55	548	502	410	16	21 707	24 745	24 582	27 620
ЛГН(О).1.4010.1250.6	6	290	55	656	591	481	19	25 417	28 976	28 292	31 851
ЛГН(О).1.4010.1250.7	7	340	55	764	681	552	22	29 199	32 995	32 074	35 870
ЛГН(О).1.4010.1250.8	8	390	55	873	770	623	24	32 724	36 651	35 599	39 526
ЛГН(О).1.4010.1250.9	9	440	55	981	859	695	27	36 255	40 243	39 130	43 118
ЛГН(О).1.4010.1250.10	10	490	55	1089	949	766	30	40 001	44 001	42 876	46 876
ЛГН(О).1.4010.1250.11	11	540	55	1198	1038	837	33	43 564	47 485	46 439	50 360
ЛГН(О).1.4010.1250.12	12	590	55	1306	1127	908	35	47 600	51 408	50 475	54 283
ЛГН(О).1.4010.1250.13	13	640	55	1414	1217	979	38	51 317	54 910	-	-

# СТАЛЬНЫЕ ТРУБЧАТЫЕ РАДИАТОРЫ ЛАЙН

Тип	Количество секций	Высота мм	Глубина мм	Теплоотдача, (95°/85°/20° ΔT=70°)Вт	Теплоотдача, (90°/70°/20° ΔT=60°)Вт	Теплоотдача, (75°/65°/20° ΔT=50°)Вт	Вес, кг	Цена радиатора с кронштейнами/опорами, руб. с НДС			
								Настенное исполнение ЛГН		Напольное исполнение ЛГО	
								Боковое подключение: П/Л	Нижнее подключение: Н/НЦ/НП/НЛ	Боковое подключение: П/Л	Нижнее подключение: Н/НЦ/НП/НЛ
ЛГН(О).1.4010.1250.14	14	690	55	1523	1306	1050	41	54 889	58 182	-	-
ЛГН(О).1.4010.1250.15	15	740	55	1631	1395	1122	44	58 731	62 255	-	-
<b>Ширина 1500мм</b>											
ЛГН(О).1.4010.1500.4	4	190	55	513	474	387	15	19 017	21 870	21 892	24 745
ЛГН(О).1.4010.1500.5	5	240	55	640	578	471	19	22 633	25 801	25 508	28 676
ЛГН(О).1.4010.1500.6	6	290	55	767	683	554	22	26 542	30 258	29 417	33 133
ЛГН(О).1.4010.1500.7	7	340	55	894	788	638	25	30 528	34 496	33 403	37 371
ЛГН(О).1.4010.1500.8	8	390	55	1021	892	721	28	34 242	38 351	37 117	41 226
ЛГН(О).1.4010.1500.9	9	440	55	1148	997	804	31	37 966	42 142	40 841	45 017
ЛГН(О).1.4010.1500.10	10	490	55	1275	1102	888	34	41 911	46 102	44 786	48 977
ЛГН(О).1.4010.1500.11	11	540	55	1402	1206	971	38	45 669	49 780	48 544	52 655
ЛГН(О).1.4010.1500.12	12	590	55	1529	1311	1054	41	49 916	53 910	52 791	56 785
ЛГН(О).1.4010.1500.13	13	640	55	1655	1416	1138	44	53 837	57 606	-	-
ЛГН(О).1.4010.1500.14	14	690	55	1782	1520	1221	47	57 604	61 060	-	-
ЛГН(О).1.4010.1500.15	15	740	55	1909	1625	1305	50	61 636	65 334	-	-
<b>Ширина 1750мм</b>											
ЛГН(О).1.4010.1750.4	4	190	55	588	535	436	17	20 756	23 246	23 631	26 121
ЛГН(О).1.4010.1750.5	5	240	55	733	655	532	21	24 808	27 785	27 683	30 660
ЛГН(О).1.4010.1750.6	6	290	55	879	775	627	24	29 187	32 105	32 062	34 980
ЛГН(О).1.4010.1750.7	7	340	55	1024	895	723	28	33 648	36 676	36 523	39 551
ЛГН(О).1.4010.1750.8	8	390	55	1169	1015	818	32	37 810	40 834	40 685	43 709
ЛГН(О).1.4010.1750.9	9	440	55	1315	1135	914	35	41 984	44 923	44 859	47 798
ЛГН(О).1.4010.1750.10	10	490	55	1460	1255	1010	39	46 403	49 188	49 278	52 063
ЛГН(О).1.4010.1750.11	11	540	55	1606	1375	1105	43	50 616	53 147	53 491	56 022
ЛГН(О).1.4010.1750.12	12	590	55	1751	1495	1201	46	55 375	57 590	58 250	60 465
ЛГН(О).1.4010.1750.13	13	640	55	1897	1615	1296	50	59 768	61 561	-	-
ЛГН(О).1.4010.1750.14	14	690	55	2042	1735	1392	54	63 990	65 910	-	-
ЛГН(О).1.4010.1750.15	15	740	55	2187	1855	1487	57	68 790	70 853	-	-
<b>Ширина 2000мм</b>											
ЛГН(О).1.4010.2000.4	4	190	55	662	596	485	19	23 243	25 568	26 118	28 443
ЛГН(О).1.4010.2000.5	5	240	55	826	731	593	23	27 918	30 710	30 793	33 585
ЛГН(О).1.4010.2000.6	6	290	55	990	867	700	27	32 961	36 257	35 836	39 132
ЛГН(О).1.4010.2000.7	7	340	55	1154	1002	808	31	38 100	41 529	40 975	44 404
ЛГН(О).1.4010.2000.8	8	390	55	1318	1137	916	35	42 908	46 340	45 783	49 215
ЛГН(О).1.4010.2000.9	9	440	55	1482	1272	1024	40	47 723	51 063	50 598	53 938
ЛГН(О).1.4010.2000.10	10	490	55	1646	1408	1131	44	52 822	55 991	55 697	58 866
ЛГН(О).1.4010.2000.11	11	540	55	1810	1543	1239	48	57 683	60 567	60 558	63 442
ЛГН(О).1.4010.2000.12	12	590	55	1974	1678	1347	52	63 167	65 693	66 042	68 568
ЛГН(О).1.4010.2000.13	13	640	55	2138	1814	1455	56	68 234	70 281	-	-
ЛГН(О).1.4010.2000.14	14	690	55	2302	1949	1562	60	73 106	75 299	-	-
ЛГН(О).1.4010.2000.15	15	740	55	2466	2084	1670	64	78 589	80 946	-	-
<b>Ширина 2250мм</b>											
ЛГН(О).1.4010.2250.4	4	190	55	736	657	534	21	29 055	31 960	31 930	34 835
ЛГН(О).1.4010.2250.5	5	240	55	919	808	654	25	34 898	38 388	37 773	41 263
ЛГН(О).1.4010.2250.6	6	290	55	1101	958	774	30	41 202	45 322	44 077	48 197
ЛГН(О).1.4010.2250.7	7	340	55	1284	1109	893	34	47 625	51 912	50 500	54 787
ЛГН(О).1.4010.2250.8	8	390	55	1466	1260	1013	39	53 634	57 924	56 509	60 799
ЛГН(О).1.4010.2250.9	9	440	55	1649	1410	1133	44	59 653	63 829	62 528	66 704

Тип	Количество секций	Высота мм	Глубина мм	Теплоотдача, (95°/85°/20° ΔT=70°)Вт	Теплоотдача, (90°/70°/20° ΔT=60°)Вт	Теплоотдача, (75°/65°/20° ΔT=50°)Вт	Вес, кг	Цена радиатора с кронштейнами/опорами, руб. с НДС			
								Настенное исполнение ЛГН		Напольное исполнение ЛГО	
								Боковое подключение: П/Л	Нижнее подключение: Н/НЦ/НП/НЛ	Боковое подключение: П/Л	Нижнее подключение: Н/НЦ/НП/НЛ
ЛГН(О).1.4010.2250.10	10	490	55	1831	1561	1253	48	66 028	69 989	68 903	72 864
ЛГН(О).1.4010.2250.11	11	540	55	2014	1711	1373	53	72 103	75 708	74 978	78 583
ЛГН(О).1.4010.2250.12	12	590	55	2196	1862	1493	57	78 958	82 117	81 833	84 992
ЛГН(О).1.4010.2250.13	13	640	55	2379	2013	1613	62	85 293	87 852	-	-
ЛГН(О).1.4010.2250.14	14	690	55	2561	2163	1733	66	91 383	94 124	-	-
ЛГН(О).1.4010.2250.15	15	740	55	2744	2314	1853	71	98 237	101 184	-	-
<b>Ширина 2500мм</b>											
ЛГН(О).1.4010.2500.4	4	190	55	810	718	582	23	36 318	39 949	39 193	42 824
ЛГН(О).1.4010.2500.5	5	240	55	1011	884	715	28	43 622	47 984	46 497	50 859
ЛГН(О).1.4010.2500.6	6	290	55	1212	1050	847	33	51 502	56 652	54 377	59 527
ЛГН(О).1.4010.2500.7	7	340	55	1414	1216	979	38	59 531	64 889	62 406	67 764
ЛГН(О).1.4010.2500.8	8	390	55	1615	1382	1111	43	67 042	72 406	69 917	75 281
ЛГН(О).1.4010.2500.9	9	440	55	1816	1548	1243	48	74 566	79 786	77 441	82 661
ЛГН(О).1.4010.2500.10	10	490	55	2017	1714	1375	53	82 535	87 487	85 410	90 362
ЛГН(О).1.4010.2500.11	11	540	55	2218	1880	1507	58	90 129	94 636	93 004	97 511
ЛГН(О).1.4010.2500.12	12	590	55	2419	2046	1639	63	98 698	102 646	101 573	105 521
ЛГН(О).1.4010.2500.13	13	640	55	2620	2211	1772	68	106 616	109 814	-	-
ЛГН(О).1.4010.2500.14	14	690	55	2821	2377	1904	73	114 228	117 655	-	-
ЛГН(О).1.4010.2500.15	15	740	55	3022	2543	2036	78	122 795	126 479	-	-
<b>Ширина 2750мм</b>											
ЛГН(О).1.4010.2750.4	4	190	55	884	780	631	24	41 765	44 271	44 640	47 146
ЛГН(О).1.4010.2750.5	5	240	55	1104	961	776	30	50 165	53 175	53 040	56 050
ЛГН(О).1.4010.2750.6	6	290	55	1324	1142	920	35	59 227	62 781	62 102	65 656
ЛГН(О).1.4010.2750.7	7	340	55	1543	1323	1064	41	68 460	72 568	71 335	75 443
ЛГН(О).1.4010.2750.8	8	390	55	1763	1504	1208	46	77 099	81 724	79 974	84 599
ЛГН(О).1.4010.2750.9	9	440	55	1983	1686	1353	52	85 751	90 039	88 626	92 914
ЛГН(О).1.4010.2750.10	10	490	55	2202	1867	1497	57	94 915	99 661	97 790	102 536
ЛГН(О).1.4010.2750.11	11	540	55	2422	2048	1641	63	103 649	108 831	106 524	111 706
ЛГН(О).1.4010.2750.12	12	590	55	2642	2229	1786	68	113 503	118 043	116 378	120 918
ЛГН(О).1.4010.2750.13	13	640	55	2861	2410	1930	74	122 608	127 512	-	-
ЛГН(О).1.4010.2750.14	14	690	55	3081	2592	2074	79	131 362	135 303	-	-
ЛГН(О).1.4010.2750.15	15	740	55	3300	2773	2219	85	141 215	144 039	-	-
<b>Ширина 3000мм</b>											
ЛГН(О).1.4010.3000.4	4	190	55	959	841	680	26	45 496	48 226	48 371	51 101
ЛГН(О).1.4010.3000.5	5	240	55	1197	1037	836	32	54 647	57 926	57 522	60 801
ЛГН(О).1.4010.3000.6	6	290	55	1435	1234	993	38	63 818	67 647	66 693	70 522
ЛГН(О).1.4010.3000.7	7	340	55	1673	1430	1149	44	73 767	77 455	76 642	80 330
ЛГН(О).1.4010.3000.8	8	390	55	1911	1627	1306	50	83 074	87 228	85 949	90 103
ЛГН(О).1.4010.3000.9	9	440	55	2150	1823	1462	56	92 398	97 018	95 273	99 893
ЛГН(О).1.4010.3000.10	10	490	55	2388	2020	1619	62	102 271	106 362	105 146	109 237
ЛГН(О).1.4010.3000.11	11	540	55	2626	2216	1776	68	111 681	115 032	114 556	117 907
ЛГН(О).1.4010.3000.12	12	590	55	2864	2413	1932	74	120 985	124 615	123 860	127 490
ЛГН(О).1.4010.3000.13	13	640	55	3102	2609	2089	80	130 690	133 304	-	-
ЛГН(О).1.4010.3000.14	14	690	55	3340	2806	2245	86	140 022	141 423	-	-
ЛГН(О).1.4010.3000.15	15	740	55	3579	3002	2402	91	148 040	149 521	-	-

# СТАЛЬНЫЕ ТРУБЧАТЫЕ РАДИАТОРЫ ЛАЙН

Тип	Количество секций	Высота мм	Глубина мм	Теплоотдача, (95°/85°/20° ΔT=70°)Вт	Теплоотдача, (90°/70°/20° ΔT=60°)Вт	Теплоотдача, (75°/65°/20° ΔT=50°)Вт	Вес, кг	Цена радиатора с кронштейнами/опорами, руб. с НДС			
								Настенное исполнение ЛГН		Напольное исполнение ЛГО	
								Боковое подключение: П/Л	Нижнее подключение: Н/НЦ/НП/НЛ	Боковое подключение: П/Л	Нижнее подключение: Н/НЦ/НП/НЛ
<b>Ширина 500мм</b>											
ЛГН(О).1.2040.500.4	4	140	98	238	196	156	7	15 207	17 610	17 938	20 342
ЛГН(О).1.2040.500.5	5	180	98	297	245	195	9	17 203	19 606	19 934	22 338
ЛГН(О).1.2040.500.6	6	220	98	356	293	234	10	19 204	21 607	21 935	24 339
ЛГН(О).1.2040.500.7	7	260	98	414	342	272	12	21 207	23 610	23 938	26 342
ЛГН(О).1.2040.500.8	8	300	98	473	390	311	13	23 216	25 620	25 947	28 351
ЛГН(О).1.2040.500.9	9	340	98	532	439	350	15	25 229	27 632	27 960	30 363
ЛГН(О).1.2040.500.10	10	380	98	591	488	388	16	26 959	29 363	29 691	32 094
ЛГН(О).1.2040.500.11	11	420	98	650	536	427	18	28 957	31 360	31 688	34 092
ЛГН(О).1.2040.500.12	12	460	98	709	585	466	19	30 767	33 171	33 498	35 902
ЛГН(О).1.2040.500.13	13	500	98	767	633	504	21	32 732	35 135		
ЛГН(О).1.2040.500.14	14	540	98	826	682	543	22	34 708	37 112		
ЛГН(О).1.2040.500.15	15	580	98	885	730	582	24	37 003	39 406		
<b>Ширина 750мм</b>											
ЛГН(О).1.2040.750.4	4	140	98	327	270	215	10	16 987	19 390	19 718	22 122
ЛГН(О).1.2040.750.5	5	180	98	408	337	268	12	19 462	21 866	22 193	24 597
ЛГН(О).1.2040.750.6	6	220	98	489	404	321	14	21 943	24 346	24 674	27 078
ЛГН(О).1.2040.750.7	7	260	98	570	470	375	16	24 417	26 821	27 148	29 552
ЛГН(О).1.2040.750.8	8	300	98	651	537	428	18	26 919	29 323	29 651	32 054
ЛГН(О).1.2040.750.9	9	340	98	732	604	481	20	29 414	31 818	32 146	34 549
ЛГН(О).1.2040.750.10	10	380	98	814	671	535	22	31 580	33 983	34 311	36 714
ЛГН(О).1.2040.750.11	11	420	98	895	738	588	24	34 060	36 463	36 791	39 195
ЛГН(О).1.2040.750.12	12	460	98	976	805	641	26	36 318	38 721	39 049	41 453
ЛГН(О).1.2040.750.13	13	500	98	1057	872	694	28	38 801	41 205		
ЛГН(О).1.2040.750.14	14	540	98	1138	939	748	30	40 970	43 374		
ЛГН(О).1.2040.750.15	15	580	98	1219	1006	801	32	43 493	45 896		
<b>Ширина 1000мм</b>											
ЛГН(О).1.2040.1000.4	4	140	98	416	343	273	12	18 400	20 804	21 132	23 535
ЛГН(О).1.2040.1000.5	5	180	98	519	428	341	14	21 232	23 635	23 963	26 367
ЛГН(О).1.2040.1000.6	6	220	98	623	514	409	17	24 068	26 472	26 800	29 203
ЛГН(О).1.2040.1000.7	7	260	98	726	599	477	20	26 911	29 315	29 642	32 046
ЛГН(О).1.2040.1000.8	8	300	98	829	684	545	22	29 759	32 162	32 490	34 894
ЛГН(О).1.2040.1000.9	9	340	98	933	770	613	25	32 614	35 018	35 345	37 749
ЛГН(О).1.2040.1000.10	10	380	98	1036	855	681	27	35 102	37 506	37 833	40 237
ЛГН(О).1.2040.1000.11	11	420	98	1139	940	749	30	37 939	40 342	40 670	43 073
ЛГН(О).1.2040.1000.12	12	460	98	1243	1025	817	33	40 523	42 927	43 255	45 658
ЛГН(О).1.2040.1000.13	13	500	98	1346	1111	885	35	43 311	45 715		
ЛГН(О).1.2040.1000.14	14	540	98	1450	1296	953	38	45 851	48 255		
ЛГН(О).1.2040.1000.15	15	580	98	1553	1281	1020	40	48 802	51 205		
<b>Ширина 1250мм</b>											
ЛГН(О).1.2040.1250.4	4	140	98	505	417	332	14	20 820	23 223	23 551	25 955
ЛГН(О).1.2040.1250.5	5	180	98	631	520	414	17	24 258	26 662	26 990	29 393
ЛГН(О).1.2040.1250.6	6	220	98	756	624	497	20	27 703	30 106	30 434	32 838
ЛГН(О).1.2040.1250.7	7	260	98	882	728	579	23	31 201	33 604	33 932	36 335
ЛГН(О).1.2040.1250.8	8	300	98	1007	831	662	27	34 616	37 020	37 347	39 751
ЛГН(О).1.2040.1250.9	9	340	98	1133	935	745	30	38 084	40 487	40 815	43 219
ЛГН(О).1.2040.1250.10	10	380	98	1259	1038	827	33	41 123	43 527	43 854	46 258
ЛГН(О).1.2040.1250.11	11	420	98	1384	1142	910	36	44 568	46 971	47 299	49 702
ЛГН(О).1.2040.1250.12	12	460	98	1510	1246	992	39	47 718	50 121	50 449	52 853
ЛГН(О).1.2040.1250.13	13	500	98	1636	1349	1075	42	51 098	53 501		

Тип	Количество секций	Высота мм	Глубина мм	Теплоотдача, (95°/85°/20°)Вт	Теплоотдача, (90°/70°/20°)Вт	Теплоотдача, (75°/65°/20°)Вт	Вес, кг	Цена радиатора с кронштейнами/опорами, руб. с НДС			
								Настенное исполнение ЛГН		Напольное исполнение ЛГО	
								Боковое подключение: П/Л	Нижнее подключение: Н/НЦ/НП/НЛ	Боковое подключение: П/Л	Нижнее подключение: Н/НЦ/НП/НЛ
ЛГН(О).1.2040.1250.14	14	540	98	1761	1453	1157	45	54 199	56 602	-	-
ЛГН(О).1.2040.1250.15	15	580	98	1887	1557	1250	49	57 797	60 200	-	-
<b>Ширина 1500мм</b>											
ЛГН(О).1.2040.1500.4	4	140	98	594	490	390	16	21 561	23 964	24 292	26 696
ЛГН(О).1.2040.1500.5	5	180	98	742	612	488	20	25 187	27 591	27 918	30 322
ЛГН(О).1.2040.1500.6	6	220	98	890	734	585	24	28 819	31 222	31 550	33 953
ЛГН(О).1.2040.1500.7	7	260	98	1038	856	682	27	32 442	34 845	35 173	37 577
ЛГН(О).1.2040.1500.8	8	300	98	1186	978	779	31	36 108	38 511	38 839	41 242
ЛГН(О).1.2040.1500.9	9	340	98	1333	1100	876	35	39 764	42 168	42 495	44 899
ЛГН(О).1.2040.1500.10	10	380	98	1481	1222	973	38	42 970	45 373	45 701	48 104
ЛГН(О).1.2040.1500.11	11	420	98	1629	1344	1071	42	46 602	49 005	49 333	51 737
ЛГН(О).1.2040.1500.12	12	460	98	1777	1466	1168	46	49 921	52 325	52 652	55 056
ЛГН(О).1.2040.1500.13	13	500	98	1925	1588	1265	49	53 483	55 887		
ЛГН(О).1.2040.1500.14	14	540	98	2073	1710	1362	53	56 759	59 163		
ЛГН(О).1.2040.1500.15	15	580	98	2221	1832	1459	57	60 560	62 964		
<b>Ширина 1750мм</b>											
ЛГН(О).1.2040.1750.4	4	140	98	683	564	449	18	23 303	25 707	26 035	28 438
ЛГН(О).1.2040.1750.5	5	180	98	853	704	561	23	27 368	29 771	30 099	32 502
ЛГН(О).1.2040.1750.6	6	220	98	1023	844	672	27	31 442	33 846	34 174	36 577
ЛГН(О).1.2040.1750.7	7	260	98	1194	985	784	31	35 584	37 987	38 315	40 718
ЛГН(О).1.2040.1750.8	8	300	98	1364	1125	896	35	39 610	42 014	42 342	44 745
ЛГН(О).1.2040.1750.9	9	340	98	1534	1265	1008	40	43 708	46 112	46 439	48 843
ЛГН(О).1.2040.1750.10	10	380	98	1704	1406	1120	44	47 312	49 715	50 043	52 446
ЛГН(О).1.2040.1750.11	11	420	98	1874	1546	1231	48	51 383	53 787	54 115	56 518
ЛГН(О).1.2040.1750.12	12	460	98	2044	1686	1343	52	55 125	57 528	57 856	60 259
ЛГН(О).1.2040.1750.13	13	500	98	2214	1827	1455	57	59 117	61 520		
ЛГН(О).1.2040.1750.14	14	540	98	2384	1967	1567	61	62 782	65 186		
ЛГН(О).1.2040.1750.15	15	580	98	2555	2108	1679	65	67 033	69 437		
<b>Ширина 2000мм</b>											
ЛГН(О).1.2040.2000.4	4	140	98	772	637	507	21	25 799	28 203	28 531	30 934
ЛГН(О).1.2040.2000.5	5	180	98	965	796	634	25	30 489	32 892	33 220	35 623
ЛГН(О).1.2040.2000.6	6	220	98	1157	954	760	30	35 187	37 591	37 918	40 322
ЛГН(О).1.2040.2000.7	7	260	98	1349	1113	887	35	39 922	42 325	42 653	45 057
ЛГН(О).1.2040.2000.8	8	300	98	1542	1272	1013	40	44 615	47 019	47 346	49 750
ЛГН(О).1.2040.2000.9	9	340	98	1734	1431	1139	45	49 344	51 747	52 075	54 478
ЛГН(О).1.2040.2000.10	10	380	98	1927	1589	1266	49	53 515	55 919	56 247	58 650
ЛГН(О).1.2040.2000.11	11	420	98	2119	1748	1392	54	58 214	60 617	60 945	63 348
ЛГН(О).1.2040.2000.12	12	460	98	2311	1907	1519	59	62 523	64 927	65 254	67 658
ЛГН(О).1.2040.2000.13	13	500	98	2504	2066	1645	64	67 171	69 574		
ЛГН(О).1.2040.2000.14	14	540	98	2696	2224	1772	69	71 379	73 782		
ЛГН(О).1.2040.2000.15	15	580	98	2889	2383	1898	73	76 258	78 661		
<b>Ширина 2250мм</b>											
ЛГН(О).1.2040.2250.4	4	140	98	861	710	566	23	31 627	34 031	34 358	36 762
ЛГН(О).1.2040.2250.5	5	180	98	1076	888	707	28	37 489	39 893	40 220	42 624
ЛГН(О).1.2040.2250.6	6	220	98	1290	1065	848	34	43 362	45 766	46 094	48 497
ЛГН(О).1.2040.2250.7	7	260	98	1505	1242	989	39	49 255	51 659	51 987	54 390
ЛГН(О).1.2040.2250.8	8	300	98	1720	1419	1130	44	55 147	57 551	57 879	60 282
ЛГН(О).1.2040.2250.9	9	340	98	1934	1596	1271	50	61 058	63 462	63 789	66 193

# СТАЛЬНЫЕ ТРУБЧАТЫЕ РАДИАТОРЫ ЛАЙН

Тип	Количество секций	Высота мм	Глубина мм	Теплоотдача, (95°/85°/20° ΔT=70°)Вт	Теплоотдача, (90°/70°/20° ΔT=60°)Вт	Теплоотдача, (75°/65°/20° ΔT=50°)Вт	Вес, кг	Цена радиатора с кронштейнами/опорами, руб. с НДС			
								Настенное исполнение ЛГН		Напольное исполнение ЛГО	
								Боковое подключение: П/Л	Нижнее подключение: Н/НЦ/НП/НЛ	Боковое подключение: П/Л	Нижнее подключение: Н/НЦ/НП/НЛ
ЛГН(О).1.2040.2250.10	10	380	98	2149	1773	1412	55	66 279	68 683	69 011	71 414
ЛГН(О).1.2040.2250.11	11	420	98	2364	1950	1553	60	72 151	74 555	74 883	77 286
ЛГН(О).1.2040.2250.12	12	460	98	2578	2127	1694	66	77 542	79 946	80 273	82 677
ЛГН(О).1.2040.2250.13	13	500	98	2793	2304	1835	71	83 322	85 725		
ЛГН(О).1.2040.2250.14	14	540	98	3008	2481	1976	76	88 616	91 019		
ЛГН(О).1.2040.2250.15	15	580	98	3222	2658	2117	82	94 752	97 156		
<b>Ширина 2500мм</b>											
ЛГН(О).1.2040.2500.4	4	140	98	950	784	624	25	38 913	41 317	41 644	44 048
ЛГН(О).1.2040.2500.5	5	180	98	1187	979	780	31	46 239	48 643	48 971	51 374
ЛГН(О).1.2040.2500.6	6	220	98	1424	1175	936	37	53 581	55 985	56 313	58 716
ЛГН(О).1.2040.2500.7	7	260	98	1661	1370	1091	43	60 948	63 352	63 679	66 083
ЛГН(О).1.2040.2500.8	8	300	98	1898	1566	1247	49	68 313	70 716	71 044	73 448
ЛГН(О).1.2040.2500.9	9	340	98	2135	1761	1403	55	75 701	78 104	78 432	80 835
ЛГН(О).1.2040.2500.10	10	380	98	2372	1957	1558	60	82 234	84 638	84 965	87 369
ЛГН(О).1.2040.2500.11	11	420	98	2609	2152	1714	66	89 575	91 978	92 306	94 709
ЛГН(О).1.2040.2500.12	12	460	98	2846	2348	1870	72	96 316	98 720	99 047	101 451
ЛГН(О).1.2040.2500.13	13	500	98	3082	2543	2026	78	103 950	106 353		
ЛГН(О).1.2040.2500.14	14	540	98	3319	2738	2181	84	110 160	112 564		
ЛГН(О).1.2040.2500.15	15	580	98	3556	2934	2337	90	117 370	119 774		
<b>Ширина 2750мм</b>											
ЛГН(О).1.2040.2750.4	4	140	98	1039	857	683	27	42 555	44 959	45 287	47 690
ЛГН(О).1.2040.2750.5	5	180	98	1298	1071	853	34	50 615	53 018	53 346	55 749
ЛГН(О).1.2040.2750.6	6	220	98	1558	1285	1024	40	58 692	61 096	61 424	63 827
ЛГН(О).1.2040.2750.7	7	260	98	1817	1499	1194	47	66 788	69 192	69 520	71 923
ЛГН(О).1.2040.2750.8	8	300	98	2076	1713	1364	53	74 896	77 299	77 627	80 030
ЛГН(О).1.2040.2750.9	9	340	98	2335	1926	1534	59	83 022	85 426	85 753	88 157
ЛГН(О).1.2040.2750.10	10	380	98	2594	2140	1705	66	90 211	92 615	92 943	95 346
ЛГН(О).1.2040.2750.11	11	420	98	2854	2354	1875	72	98 286	100 689	101 017	103 421
ЛГН(О).1.2040.2750.12	12	460	98	3113	2568	2045	79	105 703	108 107	108 434	110 838
ЛГН(О).1.2040.2750.13	13	500	98	3372	2782	2216	85	113 851	116 254		
ЛГН(О).1.2040.2750.14	14	540	98	3631	2996	2386	92	121 052	123 456		
ЛГН(О).1.2040.2750.15	15	580	98	3890	3209	2556	98	129 402	131 806		
<b>Ширина 3000мм</b>											
ЛГН(О).1.2040.3000.4	4	140	98	1128	931	741	29	46 198	48 601	48 929	51 333
ЛГН(О).1.2040.3000.5	5	180	98	1410	1163	926	36	54 990	57 393	57 721	60 124
ЛГН(О).1.2040.3000.6	6	220	98	1691	1395	1111	43	63 803	66 207	66 535	68 938
ЛГН(О).1.2040.3000.7	7	260	98	1973	1627	1296	50	72 628	75 032	75 360	77 763
ЛГН(О).1.2040.3000.8	8	300	98	2254	1860	1481	57	81 478	83 882	84 210	86 613
ЛГН(О).1.2040.3000.9	9	340	98	2535	2092	1666	64	90 344	92 747	93 075	95 479
ЛГН(О).1.2040.3000.10	10	380	98	2817	2324	1851	71	98 189	100 592	100 920	103 323
ЛГН(О).1.2040.3000.11	11	420	98	3098	2556	2036	78	106 997	109 400	109 728	112 132
ЛГН(О).1.2040.3000.12	12	460	98	3380	2788	2221	85	115 090	117 493	117 821	120 225
ЛГН(О).1.2040.3000.13	13	500	98	3661	3021	2406	92	123 752	126 156		
ЛГН(О).1.2040.3000.14	14	540	98	3943	3253	2591	99	131 944	134 348		
ЛГН(О).1.2040.3000.15	15	580	98	4224	3485	2776	106	141 435	143 838		



Тип	Количество секций	Высота мм	Глубина мм	Теплоотдача, (95°/85°/20° ΔT=70°)Вт	Теплоотдача, (90°/70°/20° ΔT=60°)Вт	Теплоотдача, (75°/65°/20° ΔT=50°)Вт	Вес, кг	Цена радиатора с кронштейнами/опорами, руб. с НДС			
								Настенное исполнение ЛГН		Напольное исполнение ЛГО	
								Боковое подключение: П/Л	Нижнее подключение: Н/НЦ/НП/НЛ	Боковое подключение: П/Л	Нижнее подключение: Н/НЦ/НП/НЛ
<b>Ширина 500мм</b>											
ЛГН(О).1.4020.500.4	4	190	78	249	205	163	8	15 207	17 610	17 938	20 342
ЛГН(О).1.4020.500.5	5	240	78	309	255	203	9	17 203	19 606	19 934	22 338
ЛГН(О).1.4020.500.6	6	290	78	370	305	243	11	19 204	21 607	21 935	24 339
ЛГН(О).1.4020.500.7	7	340	78	431	355	283	13	21 207	23 610	23 938	26 342
ЛГН(О).1.4020.500.8	8	390	78	492	405	323	14	23 216	25 620	25 947	28 351
ЛГН(О).1.4020.500.9	9	440	78	552	456	363	16	25 229	27 632	27 960	30 363
ЛГН(О).1.4020.500.10	10	490	78	613	506	403	17	26 959	29 363	29 691	32 094
ЛГН(О).1.4020.500.11	11	540	78	674	556	443	19	28 957	31 360	31 688	34 092
ЛГН(О).1.4020.500.12	12	590	78	734	606	482	20	30 767	33 171	33 498	35 902
ЛГН(О).1.4020.500.13	13	640	78	795	656	522	22	32 732	35 135		
ЛГН(О).1.4020.500.14	14	690	78	856	706	562	24	34 708	37 112		
ЛГН(О).1.4020.500.15	15	740	78	916	756	602	25	37 003	39 406		
<b>Ширина 750мм</b>											
ЛГН(О).1.4020.750.4	4	190	78	338	279	222	10	16 987	19 390	19 718	22 122
ЛГН(О).1.4020.750.5	5	240	78	421	347	276	12	19 462	21 866	22 193	24 597
ЛГН(О).1.4020.750.6	6	290	78	504	416	331	14	21 943	24 346	24 674	27 078
ЛГН(О).1.4020.750.7	7	340	78	587	484	385	16	24 417	26 821	27 148	29 552
ЛГН(О).1.4020.750.8	8	390	78	670	552	440	19	26 919	29 323	29 651	32 054
ЛГН(О).1.4020.750.9	9	440	78	753	621	494	21	29 414	31 818	32 146	34 549
ЛГН(О).1.4020.750.10	10	490	78	835	689	549	23	31 580	33 983	34 311	36 714
ЛГН(О).1.4020.750.11	11	540	78	918	758	604	25	34 060	36 463	36 791	39 195
ЛГН(О).1.4020.750.12	12	590	78	1001	826	658	27	36 318	38 721	39 049	41 453
ЛГН(О).1.4020.750.13	13	640	78	1084	895	713	29	38 801	41 205		
ЛГН(О).1.4020.750.14	14	690	78	1167	963	767	31	40 970	43 374		
ЛГН(О).1.4020.750.15	15	740	78	1250	1031	822	33	43 493	45 896		
<b>Ширина 1000мм</b>											
ЛГН(О).1.4020.1000.4	4	190	78	427	352	280	12	18 400	20 804	21 132	23 535
ЛГН(О).1.4020.1000.5	5	240	78	532	439	350	15	21 232	23 635	23 963	26 367
ЛГН(О).1.4020.1000.6	6	290	78	637	526	419	18	24 068	26 472	26 800	29 203
ЛГН(О).1.4020.1000.7	7	340	78	742	613	488	20	26 911	29 315	29 642	32 046
ЛГН(О).1.4020.1000.8	8	390	78	848	699	557	23	29 759	32 162	32 490	34 894
ЛГН(О).1.4020.1000.9	9	440	78	953	786	626	26	32 614	35 018	35 345	37 749
ЛГН(О).1.4020.1000.10	10	490	78	1058	873	695	28	35 102	37 506	37 833	40 237
ЛГН(О).1.4020.1000.11	11	540	78	1163	960	764	31	37 939	40 342	40 670	43 073
ЛГН(О).1.4020.1000.12	12	590	78	1269	1047	834	34	40 523	42 927	43 255	45 658
ЛГН(О).1.4020.1000.13	13	640	78	1374	1133	903	36	43 311	45 715		
ЛГН(О).1.4020.1000.14	14	690	78	1479	1220	972	39	45 851	48 255		
ЛГН(О).1.4020.1000.15	15	740	78	1584	1307	1041	42	48 802	51 205		
<b>Ширина 1250мм</b>											
ЛГН(О).1.4020.1250.4	4	190	78	516	426	339	14	20 820	23 223	23 551	25 955
ЛГН(О).1.4020.1250.5	5	240	78	643	531	423	18	24 258	26 662	26 990	29 393
ЛГН(О).1.4020.1250.6	6	290	78	771	636	506	21	27 703	30 106	30 434	32 838
ЛГН(О).1.4020.1250.7	7	340	78	898	741	590	24	31 201	33 604	33 932	36 335
ЛГН(О).1.4020.1250.8	8	390	78	1026	846	674	27	34 616	37 020	37 347	39 751
ЛГН(О).1.4020.1250.9	9	440	78	1153	951	758	31	38 084	40 487	40 815	43 219
ЛГН(О).1.4020.1250.10	10	490	78	1281	1057	842	34	41 123	43 527	43 854	46 258
ЛГН(О).1.4020.1250.11	11	540	78	1408	1162	925	37	44 568	46 971	47 299	49 702
ЛГН(О).1.4020.1250.12	12	590	78	1536	1267	1009	40	47 718	50 121	50 449	52 853
ЛГН(О).1.4020.1250.13	13	640	78	1663	1372	1093	44	51 098	53 501		

# СТАЛЬНЫЕ ТРУБЧАТЫЕ РАДИАТОРЫ ЛАЙН

Тип	Количество секций	Высота мм	Глубина мм	Теплоотдача, (95°/85°/20° ΔT=70°)Вт	Теплоотдача, (90°/70°/20° ΔT=60°)Вт	Теплоотдача, (75°/65°/20° ΔT=50°)Вт	Вес, кг	Цена радиатора с кронштейнами/опорами, руб. с НДС			
								Настенное исполнение ЛГН		Напольное исполнение ЛГО	
								Боковое подключение: П/Л	Нижнее подключение: Н/НЦ/НП/НЛ	Боковое подключение: П/Л	Нижнее подключение: Н/НЦ/НП/НЛ
ЛГН(О).1.4020.1250.14	14	690	78	1791	1477	1177	47	54 199	56 602	-	-
ЛГН(О).1.4020.1250.15	15	740	78	1918	1582	1260	50	57 797	60 200	-	-
<b>Ширина 1500мм</b>											
ЛГН(О).1.4020.1500.4	4	190	78	605	499	397	17	21 561	23 964	24 292	26 696
ЛГН(О).1.4020.1500.5	5	240	78	755	623	496	20	25 187	27 591	27 918	30 322
ЛГН(О).1.4020.1500.6	6	290	78	904	746	594	24	28 819	31 222	31 550	33 953
ЛГН(О).1.4020.1500.7	7	340	78	1054	870	693	28	32 442	34 845	35 173	37 577
ЛГН(О).1.4020.1500.8	8	390	78	1204	993	791	32	36 108	38 511	38 839	41 242
ЛГН(О).1.4020.1500.9	9	440	78	1354	1117	889	36	39 764	42 168	42 495	44 899
ЛГН(О).1.4020.1500.10	10	490	78	1503	1240	988	39	42 970	45 373	45 701	48 104
ЛГН(О).1.4020.1500.11	11	540	78	1653	1364	1086	43	46 602	49 005	49 333	51 737
ЛГН(О).1.4020.1500.12	12	590	78	1803	1487	1185	47	49 921	52 325	52 652	55 056
ЛГН(О).1.4020.1500.13	13	640	78	1952	1611	1283	51	53 483	55 887		
ЛГН(О).1.4020.1500.14	14	690	78	2102	1734	1381	54	56 759	59 163		
ЛГН(О).1.4020.1500.15	15	740	78	2252	1858	1480	58	60 560	62 964		
<b>Ширина 1750мм</b>											
ЛГН(О).1.4020.1750.4	4	190	78	694	572	456	19	23 303	25 707	26 035	28 438
ЛГН(О).1.4020.1750.5	5	240	78	866	714	569	23	27 368	29 771	30 099	32 502
ЛГН(О).1.4020.1750.6	6	290	78	1038	856	682	28	31 442	33 846	34 174	36 577
ЛГН(О).1.4020.1750.7	7	340	78	1210	998	795	32	35 584	37 987	38 315	40 718
ЛГН(О).1.4020.1750.8	8	390	78	1382	1140	908	36	39 610	42 014	42 342	44 745
ЛГН(О).1.4020.1750.9	9	440	78	1554	1282	1021	41	43 708	46 112	46 439	48 843
ЛГН(О).1.4020.1750.10	10	490	78	1726	1424	1134	45	47 312	49 715	50 043	52 446
ЛГН(О).1.4020.1750.11	11	540	78	1898	1566	1247	49	51 383	53 787	54 115	56 518
ЛГН(О).1.4020.1750.12	12	590	78	2070	1708	1360	54	55 125	57 528	57 856	60 259
ЛГН(О).1.4020.1750.13	13	640	78	2242	1850	1473	58	59 117	61 520		
ЛГН(О).1.4020.1750.14	14	690	78	2414	1991	1586	62	62 782	65 186		
ЛГН(О).1.4020.1750.15	15	740	78	2586	2133	1699	67	67 033	69 437		
<b>Ширина 2000мм</b>											
ЛГН(О).1.4020.2000.4	4	190	78	783	646	514	21	25 799	28 203	28 531	30 934
ЛГН(О).1.4020.2000.5	5	240	78	997	806	642	26	30 489	32 892	33 220	35 623
ЛГН(О).1.4020.2000.6	6	290	78	1171	966	770	31	35 187	37 591	37 918	40 322
ЛГН(О).1.4020.2000.7	7	340	78	1366	1127	879	36	39 922	42 325	42 653	45 057
ЛГН(О).1.4020.2000.8	8	390	78	1560	1287	1025	41	44 615	47 019	47 346	49 750
ЛГН(О).1.4020.2000.9	9	440	78	1754	1447	1153	45	49 344	51 747	52 075	54 478
ЛГН(О).1.4020.2000.10	10	490	78	1948	1607	1280	50	53 515	55 919	56 247	58 650
ЛГН(О).1.4020.2000.11	11	540	78	2143	1768	1408	55	58 214	60 617	60 945	63 348
ЛГН(О).1.4020.2000.12	12	590	78	2337	1928	1536	60	62 523	64 927	65 254	67 658
ЛГН(О).1.4020.2000.13	13	640	78	2531	2088	1663	65	67 171	69 574		
ЛГН(О).1.4020.2000.14	14	690	78	2726	2249	1791	70	71 379	73 782		
ЛГН(О).1.4020.2000.15	15	740	78	2920	2409	1919	75	76 258	78 661		
<b>Ширина 2250мм</b>											
ЛГН(О).1.4020.2250.4	4	190	78	872	719	573	23	31 627	34 031	34 358	36 762
ЛГН(О).1.4020.2250.5	5	240	78	1089	898	715	29	37 489	39 893	40 220	42 624
ЛГН(О).1.4020.2250.6	6	290	78	1305	1077	858	34	43 362	45 766	46 094	48 497
ЛГН(О).1.4020.2250.7	7	340	78	1522	1255	1000	40	49 255	51 659	51 987	54 390
ЛГН(О).1.4020.2250.8	8	390	78	1738	1434	1142	45	55 147	57 551	57 879	60 282
ЛГН(О).1.4020.2250.9	9	440	78	1955	1613	1284	50	61 058	63 462	63 789	66 193

Тип	Количество секций	Высота мм	Глубина мм	Теплоотдача, (95°/85°/20° ΔT=70°)Вт	Теплоотдача, (90°/70°/20° ΔT=60°)Вт	Теплоотдача, (75°/65°/20° ΔT=50°)Вт	Вес, кг	Цена радиатора с кронштейнами/опорами, руб. с НДС			
								Настенное исполнение ЛГН		Напольное исполнение ЛГО	
								Боковое подключение: П/Л	Нижнее подключение: Н/НЦ/НП/НЛ	Боковое подключение: П/Л	Нижнее подключение: Н/НЦ/НП/НЛ
ЛГН(О).1.4020.2250.10	10	490	78	2171	1791	1427	56	66 279	68 683	69 011	71 414
ЛГН(О).1.4020.2250.11	11	540	78	2388	1970	1569	61	72 151	74 555	74 883	77 286
ЛГН(О).1.4020.2250.12	12	590	78	2604	2148	1711	67	77 542	79 946	80 273	82 677
ЛГН(О).1.4020.2250.13	13	640	78	2821	2327	1853	72	83 322	85 725		
ЛГН(О).1.4020.2250.14	14	690	78	3037	2506	1996	78	88 616	91 019		
ЛГН(О).1.4020.2250.15	15	740	78	3254	2684	2138	83	94 752	97 156		
<b>Ширина 2500мм</b>											
ЛГН(О).1.4020.2500.4	4	190	78	961	793	631	26	38 913	41 317	41 644	44 048
ЛГН(О).1.4020.2500.5	5	240	78	1200	990	788	31	46 239	48 643	48 971	51 374
ЛГН(О).1.4020.2500.6	6	290	78	1439	1187	945	37	53 581	55 985	56 313	58 716
ЛГН(О).1.4020.2500.7	7	340	78	1677	1384	1102	43	60 948	63 352	63 679	66 083
ЛГН(О).1.4020.2500.8	8	390	78	1916	1581	1259	49	68 313	70 716	71 044	73 448
ЛГН(О).1.4020.2500.9	9	440	78	2155	1778	1416	55	75 701	78 104	78 432	80 835
ЛГН(О).1.4020.2500.10	10	490	78	2394	1975	1573	61	82 234	84 638	84 965	87 369
ЛГН(О).1.4020.2500.11	11	540	78	2632	2172	1730	67	89 575	91 978	92 306	94 709
ЛГН(О).1.4020.2500.12	12	590	78	2871	2369	1887	73	96 316	98 720	99 047	101 451
ЛГН(О).1.4020.2500.13	13	640	78	3130	2566	2044	79	103 950	106 353		
ЛГН(О).1.4020.2500.14	14	690	78	3349	2763	2200	85	110 160	112 564		
ЛГН(О).1.4020.2500.15	15	740	78	3588	2960	2357	91	117 370	119 774		
<b>Ширина 2750мм</b>											
ЛГН(О).1.4020.2750.4	4	190	78	1050	866	690	28	42 555	44 959	45 287	47 690
ЛГН(О).1.4020.2750.5	5	240	78	1311	1082	862	34	50 615	53 018	53 346	55 749
ЛГН(О).1.4020.2750.6	6	290	78	1572	1297	1033	41	58 692	61 096	61 424	63 827
ЛГН(О).1.4020.2750.7	7	340	78	1833	1512	1205	47	66 788	69 192	69 520	71 923
ЛГН(О).1.4020.2750.8	8	390	78	2094	1728	1376	54	74 896	77 299	77 627	80 030
ЛГН(О).1.4020.2750.9	9	440	78	2355	1943	1548	60	83 022	85 426	85 753	88 157
ЛГН(О).1.4020.2750.10	10	490	78	2616	2158	1719	67	90 211	92 615	92 943	95 346
ЛГН(О).1.4020.2750.11	11	540	78	2877	2374	1891	73	98 286	100 689	101 017	103 421
ЛГН(О).1.4020.2750.12	12	590	78	3138	2589	2062	80	105 703	108 107	108 434	110 838
ЛГН(О).1.4020.2750.13	13	640	78	3399	2804	2234	86	113 851	116 254		
ЛГН(О).1.4020.2750.14	14	690	78	3660	3020	2405	93	121 052	123 456		
ЛГН(О).1.4020.2750.15	15	740	78	3921	3235	2577	100	129 402	131 806		
<b>Ширина 3000мм</b>											
ЛГН(О).1.4020.3000.4	4	190	78	1139	940	749	30	46 198	48 601	48 929	51 333
ЛГН(О).1.4020.3000.5	5	240	78	1422	1173	935	37	54 990	57 393	57 721	60 124
ЛГН(О).1.4020.3000.6	6	290	78	1706	1407	1121	44	63 803	66 207	66 535	68 938
ЛГН(О).1.4020.3000.7	7	340	78	1989	1641	1307	51	72 628	75 032	75 360	77 763
ЛГН(О).1.4020.3000.8	8	390	78	2272	1875	1493	58	81 478	83 882	84 210	86 613
ЛГН(О).1.4020.3000.9	9	440	78	2556	2108	1679	65	90 344	92 747	93 075	95 479
ЛГН(О).1.4020.3000.10	10	490	78	2839	2342	1865	72	98 189	100 592	100 920	103 323
ЛГН(О).1.4020.3000.11	11	540	78	3122	2576	2052	79	106 997	109 400	109 728	112 132
ЛГН(О).1.4020.3000.12	12	590	78	3405	2810	2238	87	115 090	117 493	117 821	120 225
ЛГН(О).1.4020.3000.13	13	640	78	3689	3043	2424	94	123 752	126 156		
ЛГН(О).1.4020.3000.14	14	690	78	3972	3277	2610	101	131 944	134 348		
ЛГН(О).1.4020.3000.15	15	740	78	4255	3511	2796	108	141 435	143 838		

# СТАЛЬНЫЕ ТРУБЧАТЫЕ РАДИАТОРЫ ЛАЙН

Тип	Количество секций	Высота мм	Глубина мм	Теплоотдача, (95°/85°/20° ΔT=70°)Вт	Теплоотдача, (90°/70°/20° ΔT=60°)Вт	Теплоотдача, (75°/65°/20° ΔT=50°)Вт	Вес, кг	Цена радиатора с кронштейнами/опорами, руб. с НДС			
								Настенное исполнение ЛГН		Напольное исполнение ЛГО	
								Боковое подключение: П/Л	Нижнее подключение: Н/НЦ/НП/НЛ	Боковое подключение: П/Л	Нижнее подключение: Н/НЦ/НП/НЛ
<b>Ширина 500мм</b>											
ЛГН(О).1.4040.500.4	4	190	85	297	245	195	11	16 007	18 537	18 882	21 412
ЛГН(О).1.4040.500.5	5	240	85	370	305	243	13	18 108	20 638	20 983	23 513
ЛГН(О).1.4040.500.6	6	290	85	443	365	291	14	20 215	22 745	23 090	25 620
ЛГН(О).1.4040.500.7	7	340	85	516	426	339	16	22 323	24 853	25 198	27 728
ЛГН(О).1.4040.500.8	8	390	85	589	486	387	18	24 438	26 968	27 313	29 843
ЛГН(О).1.4040.500.9	9	440	85	662	546	435	20	26 556	29 086	29 431	31 961
ЛГН(О).1.4040.500.10	10	490	85	735	606	483	22	28 378	30 908	31 253	33 783
ЛГН(О).1.4040.500.11	11	540	85	807	666	531	24	30 481	33 011	33 356	35 886
ЛГН(О).1.4040.500.12	12	590	85	880	726	578	26	32 387	34 917	35 262	37 792
ЛГН(О).1.4040.500.13	13	640	85	953	786	626	28	34 454	36 984	-	-
ЛГН(О).1.4040.500.14	14	690	85	1026	846	674	30	36 535	39 065	-	-
ЛГН(О).1.4040.500.15	15	740	85	1099	907	722	32	38 950	41 480	-	-
<b>Ширина 750мм</b>											
ЛГН(О).1.4040.750.4	4	190	85	414	342	272	13	17 881	20 411	20 756	23 286
ЛГН(О).1.4040.750.5	5	240	85	516	426	339	16	20 487	23 017	23 362	25 892
ЛГН(О).1.4040.750.6	6	290	85	619	510	406	19	23 098	25 628	25 973	28 503
ЛГН(О).1.4040.750.7	7	340	85	721	595	474	22	25 702	28 232	28 577	31 107
ЛГН(О).1.4040.750.8	8	390	85	823	679	541	24	28 336	30 866	31 211	33 741
ЛГН(О).1.4040.750.9	9	440	85	925	763	608	27	30 963	33 493	33 838	36 368
ЛГН(О).1.4040.750.10	10	490	85	1027	847	675	30	33 242	35 772	36 117	38 647
ЛГН(О).1.4040.750.11	11	540	85	1129	932	742	33	35 852	38 382	38 727	41 257
ЛГН(О).1.4040.750.12	12	590	85	1231	1016	809	35	38 229	40 759	41 104	43 634
ЛГН(О).1.4040.750.13	13	640	85	1334	1100	876	38	40 843	43 373	-	-
ЛГН(О).1.4040.750.14	14	690	85	1436	1184	943	41	43 127	45 657	-	-
ЛГН(О).1.4040.750.15	15	740	85	1538	1269	1011	43	45 782	48 312	-	-
<b>Ширина 1000мм</b>											
ЛГН(О).1.4040.1000.4	4	190	85	534	440	351	16	19 369	21 899	22 244	24 774
ЛГН(О).1.4040.1000.5	5	240	85	666	549	437	20	22 349	24 879	25 224	27 754
ЛГН(О).1.4040.1000.6	6	290	85	798	658	524	23	25 335	27 865	28 210	30 740
ЛГН(О).1.4040.1000.7	7	340	85	930	767	611	27	28 327	30 857	31 202	33 732
ЛГН(О).1.4040.1000.8	8	390	85	1062	876	698	30	31 325	33 855	34 200	36 730
ЛГН(О).1.4040.1000.9	9	440	85	1194	985	784	34	34 331	36 861	37 206	39 736
ЛГН(О).1.4040.1000.10	10	490	85	1326	1094	871	37	36 950	39 480	39 825	42 355
ЛГН(О).1.4040.1000.11	11	540	85	1458	1203	958	41	39 935	42 465	42 810	45 340
ЛГН(О).1.4040.1000.12	12	590	85	1590	1312	1045	44	42 656	45 186	45 531	48 061
ЛГН(О).1.4040.1000.13	13	640	85	1722	1420	1131	48	45 591	48 121	-	-
ЛГН(О).1.4040.1000.14	14	690	85	1854	1529	1218	51	48 264	50 794	-	-
ЛГН(О).1.4040.1000.15	15	740	85	1986	1638	1305	55	51 370	53 900	-	-
<b>Ширина 1250мм</b>											
ЛГН(О).1.4040.1250.4	4	190	85	656	541	431	19	21 916	24 446	24 791	27 321
ЛГН(О).1.4040.1250.5	5	240	85	818	675	538	24	25 535	28 065	28 410	30 940
ЛГН(О).1.4040.1250.6	6	290	85	981	809	644	28	29 161	31 691	32 036	34 566
ЛГН(О).1.4040.1250.7	7	340	85	1143	943	751	32	32 843	35 373	35 718	38 248
ЛГН(О).1.4040.1250.8	8	390	85	1305	1077	858	36	36 438	38 968	39 313	41 843
ЛГН(О).1.4040.1250.9	9	440	85	1468	1211	965	40	40 088	42 618	42 963	45 493
ЛГН(О).1.4040.1250.10	10	490	85	1630	1345	1071	45	43 288	45 818	46 163	48 693
ЛГН(О).1.4040.1250.11	11	540	85	1793	1479	1178	49	46 913	49 443	49 788	52 318
ЛГН(О).1.4040.1250.12	12	590	85	1955	1613	1285	53	50 229	52 759	53 104	55 634
ЛГН(О).1.4040.1250.13	13	640	85	2118	1747	1392	57	53 787	56 317	-	-

Тип	Количество секций	Высота мм	Глубина мм	Теплоотдача, (95°/85°/20° ΔT=70°)Вт	Теплоотдача, (90°/70°/20° ΔT=60°)Вт	Теплоотдача, (75°/65°/20° ΔT=50°)Вт	Вес, кг	Цена радиатора с кронштейнами/опорами, руб. с НДС			
								Настенное исполнение ЛГН		Напольное исполнение ЛГО	
								Боковое подключение: П/Л	Нижнее подключение: Н/НЦ/НП/НЛ	Боковое подключение: П/Л	Нижнее подключение: Н/НЦ/НП/НЛ
ЛГН(О).1.4040.1250.14	14	690	85	2280	1881	1498	61	57 051	59 581	-	-
ЛГН(О).1.4040.1250.15	15	740	85	2443	2015	1605	66	60 839	63 369	-	-
<b>Ширина 1500мм</b>											
ЛГН(О).1.4040.1500.4	4	190	85	780	643	512	22	22 696	25 226	25 571	28 101
ЛГН(О).1.4040.1500.5	5	240	85	973	803	640	27	26 513	29 043	29 388	31 918
ЛГН(О).1.4040.1500.6	6	290	85	1167	963	767	32	30 335	32 865	33 210	35 740
ЛГН(О).1.4040.1500.7	7	340	85	1360	1122	894	37	34 149	36 679	37 024	39 554
ЛГН(О).1.4040.1500.8	8	390	85	1554	1282	1021	42	38 008	40 538	40 883	43 413
ЛГН(О).1.4040.1500.9	9	440	85	1747	1441	1148	47	41 857	44 387	44 732	47 262
ЛГН(О).1.4040.1500.10	10	490	85	1941	1601	1275	52	45 231	47 761	48 106	50 636
ЛГН(О).1.4040.1500.11	11	540	85	2134	1761	1402	57	49 055	51 585	51 930	54 460
ЛГН(О).1.4040.1500.12	12	590	85	2328	1920	1530	62	52 549	55 079	55 424	57 954
ЛГН(О).1.4040.1500.13	13	640	85	2521	2080	1657	67	56 298	58 828	-	-
ЛГН(О).1.4040.1500.14	14	690	85	2715	2240	1784	72	59 747	62 277	-	-
ЛГН(О).1.4040.1500.15	15	740	85	2908	2399	1911	77	63 748	66 278	-	-
<b>Ширина 1750мм</b>											
ЛГН(О).1.4040.1750.4	4	190	85	906	748	596	25	24 530	27 060	27 405	29 935
ЛГН(О).1.4040.1750.5	5	240	85	1132	934	744	31	28 808	31 338	31 683	34 213
ЛГН(О).1.4040.1750.6	6	290	85	1357	1119	891	37	33 097	35 627	35 972	38 502
ЛГН(О).1.4040.1750.7	7	340	85	1582	1305	1039	42	37 456	39 986	40 331	42 861
ЛГН(О).1.4040.1750.8	8	390	85	1807	1491	1187	48	41 695	44 225	44 570	47 100
ЛГН(О).1.4040.1750.9	9	440	85	2032	1676	1335	54	46 008	48 538	48 883	51 413
ЛГН(О).1.4040.1750.10	10	490	85	2257	1862	1483	59	49 802	52 332	52 677	55 207
ЛГН(О).1.4040.1750.11	11	540	85	2482	2048	1631	65	54 088	56 618	56 963	59 493
ЛГН(О).1.4040.1750.12	12	590	85	2707	2234	1779	71	58 026	60 556	60 901	63 431
ЛГН(О).1.4040.1750.13	13	640	85	2933	2419	1927	77	62 228	64 758	-	-
ЛГН(О).1.4040.1750.14	14	690	85	3158	2605	2075	82	66 087	68 617	-	-
ЛГН(О).1.4040.1750.15	15	740	85	3383	2791	2223	88	70 561	73 091	-	-
<b>Ширина 2000мм</b>											
ЛГН(О).1.4040.2000.4	4	190	85	933	770	613	28	27 157	29 687	30 032	32 562
ЛГН(О).1.4040.2000.5	5	240	85	1165	961	765	35	32 093	34 623	34 968	37 498
ЛГН(О).1.4040.2000.6	6	290	85	1397	1152	918	41	37 039	39 569	39 914	42 444
ЛГН(О).1.4040.2000.7	7	340	85	1628	1343	1070	48	42 023	44 553	44 898	47 428
ЛГН(О).1.4040.2000.8	8	390	85	1860	1535	1222	54	46 963	49 493	49 838	52 368
ЛГН(О).1.4040.2000.9	9	440	85	2092	1726	1375	60	51 941	54 471	54 816	57 346
ЛГН(О).1.4040.2000.10	10	490	85	2324	1917	1527	67	56 332	58 862	59 207	61 737
ЛГН(О).1.4040.2000.11	11	540	85	2556	2109	1680	73	61 278	63 808	64 153	66 683
ЛГН(О).1.4040.2000.12	12	590	85	2788	2300	1832	80	65 814	68 344	68 689	71 219
ЛГН(О).1.4040.2000.13	13	640	85	3020	2491	1984	86	70 706	73 236	-	-
ЛГН(О).1.4040.2000.14	14	690	85	3252	2683	2137	93	75 136	77 666	-	-
ЛГН(О).1.4040.2000.15	15	740	85	3483	2874	2289	99	80 271	82 801	-	-
<b>Ширина 2250мм</b>											
ЛГН(О).1.4040.2250.4	4	190	85	1052	868	692	31	33 292	35 822	36 167	38 697
ЛГН(О).1.4040.2250.5	5	240	85	1314	1084	863	38	39 462	41 992	42 337	44 867
ЛГН(О).1.4040.2250.6	6	290	85	1576	1300	1035	46	45 645	48 175	48 520	51 050
ЛГН(О).1.4040.2250.7	7	340	85	1838	1516	1207	53	51 848	54 378	54 723	57 253
ЛГН(О).1.4040.2250.8	8	390	85	2099	1732	1379	60	58 050	60 580	60 925	63 455
ЛГН(О).1.4040.2250.9	9	440	85	2361	1948	1551	67	64 272	66 802	67 147	69 677

## СТАЛЬНЫЕ ТРУБЧАТЫЕ РАДИАТОРЫ ЛАЙН

Тип	Количество секций	Высота мм	Глубина мм	Теплоотдача, (95°/85°/20° ΔT=70°)Вт	Теплоотдача, (90°/70°/20° ΔT=60°)Вт	Теплоотдача, (75°/65°/20° ΔT=50°)Вт	Вес, кг	Цена радиатора с кронштейнами/опорами, руб. с НДС			
								Настенное исполнение ЛГН		Напольное исполнение ЛГО	
								Боковое подключение: П/Л	Нижнее подключение: Н/НЦ/НП/НЛ	Боковое подключение: П/Л	Нижнее подключение: Н/НЦ/НП/НЛ
ЛГН(О).1.4040.2250.10	10	490	85	2623	2164	1723	74	69 768	72 298	72 643	75 173
ЛГН(О).1.4040.2250.11	11	540	85	2884	2380	1895	81	75 949	78 479	78 824	81 354
ЛГН(О).1.4040.2250.12	12	590	85	3146	2596	2067	89	81 623	84 153	84 498	87 028
ЛГН(О).1.4040.2250.13	13	640	85	3408	2811	2239	96	87 707	90 237	-	-
ЛГН(О).1.4040.2250.14	14	690	85	3670	3027	2411	103	93 280	95 810	-	-
ЛГН(О).1.4040.2250.15	15	740	85	3931	3243	2583	110	99 739	102 269	-	-
<b>Ширина 2500мм</b>											
ЛГН(О).1.4040.2500.4	4	190	85	1174	969	772	34	40 961	43 491	43 836	46 366
ЛГН(О).1.4040.2500.5	5	240	85	1466	1210	964	42	48 673	51 203	51 548	54 078
ЛГН(О).1.4040.2500.6	6	290	85	1759	1451	1156	50	56 401	58 931	59 276	61 806
ЛГН(О).1.4040.2500.7	7	340	85	2051	1692	1348	58	64 156	66 686	67 031	69 561
ЛГН(О).1.4040.2500.8	8	390	85	2343	1933	1540	66	71 908	74 438	74 783	77 313
ЛГН(О).1.4040.2500.9	9	440	85	2635	2174	1732	74	79 685	82 215	82 560	85 090
ЛГН(О).1.4040.2500.10	10	490	85	2927	2415	1923	82	86 562	89 092	89 437	91 967
ЛГН(О).1.4040.2500.11	11	540	85	3219	2656	2115	90	94 289	96 819	97 164	99 694
ЛГН(О).1.4040.2500.12	12	590	85	3512	2897	2307	98	101 385	103 915	104 260	106 790
ЛГН(О).1.4040.2500.13	13	640	85	3804	3138	2499	105	109 421	111 951	-	-
ЛГН(О).1.4040.2500.14	14	690	85	4096	3379	2691	113	115 958	118 488	-	-
ЛГН(О).1.4040.2500.15	15	740	85	4388	3620	2883	121	123 548	126 078	-	-
<b>Ширина 2750мм</b>											
ЛГН(О).1.4040.2750.4	4	190	85	1298	1071	853	37	44 795	47 325	47 670	50 200
ЛГН(О).1.4040.2750.5	5	240	85	1622	1338	1066	46	53 278	55 808	56 153	58 683
ЛГН(О).1.4040.2750.6	6	290	85	1945	1604	1278	55	61 781	64 311	64 656	67 186
ЛГН(О).1.4040.2750.7	7	340	85	2268	1871	1490	63	70 303	72 833	73 178	75 708
ЛГН(О).1.4040.2750.8	8	390	85	2591	2138	1703	72	78 838	81 368	81 713	84 243
ЛГН(О).1.4040.2750.9	9	440	85	2914	2404	1915	80	87 392	89 922	90 267	92 797
ЛГН(О).1.4040.2750.10	10	490	85	3238	2671	2127	89	94 959	97 489	97 834	100 364
ЛГН(О).1.4040.2750.11	11	540	85	3561	2938	2340	98	103 459	105 989	106 334	108 864
ЛГН(О).1.4040.2750.12	12	590	85	3884	3204	2552	106	111 266	113 796	114 141	116 671
ЛГН(О).1.4040.2750.13	13	640	85	4207	3471	2765	115	119 843	122 373	-	-
ЛГН(О).1.4040.2750.14	14	690	85	4531	3738	2977	124	127 423	129 953	-	-
ЛГН(О).1.4040.2750.15	15	740	85	4854	4004	3189	132	136 213	138 743	-	-
<b>Ширина 3000мм</b>											
ЛГН(О).1.4040.3000.4	4	190	85	1425	1176	936	40	48 629	51 159	51 504	54 034
ЛГН(О).1.4040.3000.5	5	240	85	1780	1468	1170	50	57 884	60 414	60 759	63 289
ЛГН(О).1.4040.3000.6	6	290	85	2135	1761	1403	59	67 161	69 691	70 036	72 566
ЛГН(О).1.4040.3000.7	7	340	85	2490	2054	1636	68	76 451	78 981	79 326	81 856
ЛГН(О).1.4040.3000.8	8	390	85	2844	2347	1869	78	85 767	88 297	88 642	91 172
ЛГН(О).1.4040.3000.9	9	440	85	3199	2639	2102	87	95 099	97 629	97 974	100 504
ЛГН(О).1.4040.3000.10	10	490	85	3554	2932	2335	97	103 357	105 887	106 232	108 762
ЛГН(О).1.4040.3000.11	11	540	85	3909	3225	2569	106	112 628	115 158	115 503	118 033
ЛГН(О).1.4040.3000.12	12	590	85	4264	3518	2802	115	121 147	123 677	124 022	126 552
ЛГН(О).1.4040.3000.13	13	640	85	4619	3810	3035	125	130 265	132 795	-	-
ЛГН(О).1.4040.3000.14	14	690	85	4973	4103	3268	134	138 888	141 418	-	-
ЛГН(О).1.4040.3000.15	15	740	85	5328	4396	3501	144	148 879	151 409	-	-

Тип	Количество секций	Высота мм	Глубина мм	Теплоотдача, (95°/85°/20° ΔT=70°)Вт	Теплоотдача, (90°/70°/20° ΔT=60°)Вт	Теплоотдача, (75°/65°/20° ΔT=50°)Вт	Вес, кг	Цена радиатора с кронштейнами/опорами, руб. с НДС			
								Настенное исполнение ЛГН		Напольное исполнение ЛГО	
								Боковое подключение: П/Л	Нижнее подключение: Н/НЦ/НП/НЛ	Боковое подключение: П/Л	Нижнее подключение: Н/НЦ
<b>Ширина 500мм</b>											
ЛГН(О).1.0040.500.4	4	190	85	243	200	160	11	16 851	19 381	19 726	22 256
ЛГН(О).1.0040.500.5	5	240	85	304	251	200	13	18 382	20 912	21 257	23 787
ЛГН(О).1.0040.500.6	6	290	85	364	300	239	14	19 896	22 426	22 771	25 301
ЛГН(О).1.0040.500.7	7	340	85	425	351	279	16	21 450	23 980	24 325	26 855
ЛГН(О).1.0040.500.8	8	390	85	486	401	319	18	23 173	25 703	26 048	28 578
ЛГН(О).1.0040.500.9	9	440	85	547	451	359	20	24 727	27 257	27 602	30 132
ЛГН(О).1.0040.500.10	10	490	85	607	501	399	22	26 492	29 022	29 367	31 897
ЛГН(О).1.0040.500.11	11	540	85	668	551	439	24	28 063	30 593	30 938	33 468
ЛГН(О).1.0040.500.12	12	590	85	728	601	478	26	29 871	32 401	32 746	35 276
ЛГН(О).1.0040.500.13	13	640	85	789	651	518	28	31 461	33 991	-	-
ЛГН(О).1.0040.500.14	14	690	85	850	701	559	30	33 310	35 840	-	-
ЛГН(О).1.0040.500.15	15	740	85	911	651	518	32	34 918	37 448	-	-
<b>Ширина 750мм</b>											
ЛГН(О).1.0040.750.4	4	190	85	364	300	239	13	19 670	22 200	22 545	25 075
ЛГН(О).1.0040.750.5	5	240	85	455	375	299	16	21 654	24 184	24 529	27 059
ЛГН(О).1.0040.750.6	6	290	85	547	451	359	19	23 620	26 150	26 495	29 025
ЛГН(О).1.0040.750.7	7	340	85	638	526	419	22	25 633	28 163	28 508	31 038
ЛГН(О).1.0040.750.8	8	390	85	728	601	478	24	27 603	30 133	30 478	33 008
ЛГН(О).1.0040.750.9	9	440	85	819	676	538	27	29 600	32 130	32 475	35 005
ЛГН(О).1.0040.750.10	10	490	85	911	752	599	30	31 571	34 101	34 446	36 976
ЛГН(О).1.0040.750.11	11	540	85	1002	827	658	33	33 573	36 103	36 448	38 978
ЛГН(О).1.0040.750.12	12	590	85	1092	901	718	35	35 546	38 076	38 421	40 951
ЛГН(О).1.0040.750.13	13	640	85	1180	973	775	38	37 554	40 084	-	-
ЛГН(О).1.0040.750.14	14	690	85	1280	1056	841	41	39 529	42 059	-	-
ЛГН(О).1.0040.750.15	15	740	85	1371	1131	901	43	41 541	44 071	-	-
<b>Ширина 1000мм</b>											
ЛГН(О).1.0040.1000.4	4	190	85	486	401	319	16	22 297	24 827	25 172	27 702
ЛГН(О).1.0040.1000.5	5	240	85	607	501	399	20	24 631	27 161	27 506	30 036
ЛГН(О).1.0040.1000.6	6	290	85	728	601	478	23	26 945	29 475	29 820	32 350
ЛГН(О).1.0040.1000.7	7	340	85	850	701	559	27	29 313	31 843	32 188	34 718
ЛГН(О).1.0040.1000.8	8	390	85	971	801	638	30	31 631	34 161	34 506	37 036
ЛГН(О).1.0040.1000.9	9	440	85	1092	901	718	34	33 980	36 510	36 855	39 385
ЛГН(О).1.0040.1000.10	10	490	85	1210	998	795	37	36 300	38 830	39 175	41 705
ЛГН(О).1.0040.1000.11	11	540	85	1335	1101	877	41	38 656	41 186	41 531	44 061
ЛГН(О).1.0040.1000.12	12	590	85	1457	1202	957	44	40 978	43 508	43 853	46 383
ЛГН(О).1.0040.1000.13	13	640	85	1578	1302	1037	48	43 340	45 870	-	-
ЛГН(О).1.0040.1000.14	14	690	85	1699	1402	1116	51	45 665	48 195	-	-
ЛГН(О).1.4040.1000.15	15	740	85	1820	1501	1196	55	48 033	50 563	-	-
<b>Ширина 1250мм</b>											
ЛГН(О).1.0040.1250.4	4	190	85	607	501	399	19	23 293	25 823	26 168	28 698
ЛГН(О).1.0040.1250.5	5	240	85	759	626	499	24	26 203	28 733	29 078	31 608
ЛГН(О).1.0040.1250.6	6	290	85	911	752	599	28	29 092	31 622	31 967	34 497
ЛГН(О).1.0040.1250.7	7	340	85	1062	876	698	32	32 040	34 570	34 915	37 445
ЛГН(О).1.0040.1250.8	8	390	85	1210	998	795	36	34 934	37 464	37 809	40 339
ЛГН(О).1.0040.1250.9	9	440	85	1366	1127	898	40	37 863	40 393	40 738	43 268
ЛГН(О).1.0040.1250.10	10	490	85	1518	1252	997	45	40 760	43 290	43 635	46 165
ЛГН(О).1.0040.1250.11	11	540	85	1669	1377	1097	49	43 696	46 226	46 571	49 101
ЛГН(О).1.0040.1250.12	12	590	85	1821	1502	1197	53	46 596	49 126	49 471	52 001
ЛГН(О).1.0040.1250.13	13	640	85	1973	1628	1296	57	49 541	52 071	-	-

# СТАЛЬНЫЕ ТРУБЧАТЫЕ РАДИАТОРЫ ЛАЙН

Тип	Количество секций	Высота мм	Глубина мм	Теплоотдача, (95°/85°/20° ΔT=70°)Вт	Теплоотдача, (90°/70°/20° ΔT=60°)Вт	Теплоотдача, (75°/65°/20° ΔT=50°)Вт	Вес, кг	Цена радиатора с кронштейнами/опорами, руб. с НДС			
								Настенное исполнение ЛГН		Напольное исполнение ЛГО	
								Боковое подключение: П/Л	Нижнее подключение: Н/НЦ/НП/НЛ	Боковое подключение: П/Л	Нижнее подключение: Н/НЦ
ЛГН(О).1.0040.1250.14	14	690	85	2125	1753	1396	61	52 443	54 973	-	-
ЛГН(О).1.0040.1250.15	15	740	85	2276	1878	1496	66	55 395	57 925	-	-
<b>Ширина 1500мм</b>											
ЛГН(О).1.0040.1500.4	4	190	85	728	601	478	22	23 059	25 589	25 934	28 464
ЛГН(О).1.0040.1500.5	5	240	85	911	752	599	27	26 770	29 300	29 645	32 175
ЛГН(О).1.0040.1500.6	6	290	85	1092	901	718	32	30 461	32 991	33 336	35 866
ЛГН(О).1.0040.1500.7	7	340	85	1280	1056	841	37	34 214	36 744	37 089	39 619
ЛГН(О).1.0040.1500.8	8	390	85	1457	1202	957	42	37 911	40 441	40 786	43 316
ЛГН(О).1.0040.1500.9	9	440	85	1639	1352	1077	47	41 646	44 176	44 521	47 051
ЛГН(О).1.0040.1500.10	10	490	85	1821	1502	1197	52	45 347	47 877	48 222	50 752
ЛГН(О).1.0040.1500.11	11	540	85	2003	1652	1316	57	49 092	51 622	51 967	54 497
ЛГН(О).1.0040.1500.12	12	590	85	2185	1803	1436	62	52 796	55 326	55 671	58 201
ЛГН(О).1.0040.1500.13	13	640	85	2367	1953	1555	67	56 552	59 082	-	-
ЛГН(О).1.0040.1500.14	14	690	85	2549	2103	1675	72	60 259	62 789	-	-
ЛГН(О).1.0040.1500.15	15	740	85	2731	2253	1795	77	64 025	66 555	-	-
<b>Ширина 1750мм</b>											
ЛГН(О).1.0040.1750.4	4	190	85	850	701	559	25	26 370	28 900	29 245	31 775
ЛГН(О).1.0040.1750.5	5	240	85	1062	876	698	31	30 147	32 677	33 022	35 552
ЛГН(О).1.0040.1750.6	6	290	85	1280	1056	841	37	33 900	36 430	36 775	39 305
ЛГН(О).1.0040.1750.7	7	340	85	1487	1227	977	42	37 722	40 252	40 597	43 127
ЛГН(О).1.0040.1750.8	8	390	85	1699	1402	1116	48	41 482	44 012	44 357	46 887
ЛГН(О).1.0040.1750.9	9	440	85	1911	1577	1256	54	45 283	47 813	48 158	50 688
ЛГН(О).1.0040.1750.10	10	490	85	2125	1753	1396	59	49 047	51 577	51 922	54 452
ЛГН(О).1.0040.1750.11	11	540	85	2337	1928	1536	65	52 858	55 388	55 733	58 263
ЛГН(О).1.0040.1750.12	12	590	85	2549	2103	1675	71	57 457	59 987	60 332	62 862
ЛГН(О).1.0040.1750.13	13	640	85	2761	2278	1814	77	62 301	64 831	-	-
ЛГН(О).1.0040.1750.14	14	690	85	2974	2454	1954	82	67 094	69 624	-	-
ЛГН(О).1.0040.1750.15	15	740	85	3186	2628	2094	88	71 952	74 482	-	-
<b>Ширина 2000мм</b>											
ЛГН(О).1.0040.2000.4	4	190	85	971	801	638	28	27 367	29 897	30 242	32 772
ЛГН(О).1.0040.2000.5	5	240	85	1210	998	795	35	31 410	33 940	34 285	36 815
ЛГН(О).1.0040.2000.6	6	290	85	1457	1202	957	41	35 428	37 958	38 303	40 833
ЛГН(О).1.0040.2000.7	7	340	85	1699	1402	1116	48	39 518	42 048	42 393	44 923
ЛГН(О).1.0040.2000.8	8	390	85	1942	1602	1276	54	45 012	47 542	47 887	50 417
ЛГН(О).1.0040.2000.9	9	440	85	2185	1803	1436	60	50 684	53 214	53 559	56 089
ЛГН(О).1.0040.2000.10	10	490	85	2430	2005	1597	67	56 316	58 846	59 191	61 721
ЛГН(О).1.0040.2000.11	11	540	85	2670	2203	1754	73	62 004	64 534	64 879	67 409
ЛГН(О).1.0040.2000.12	12	590	85	2913	2403	1914	80	66 990	69 520	69 865	72 395
ЛГН(О).1.0040.2000.13	13	640	85	3156	1779	1417	86	72 639	75 169	-	-
ЛГН(О).1.0040.2000.14	14	690	85	3399	2804	2233	93	78 226	80 756	-	-
ЛГН(О).1.0040.2000.15	15	740	85	3643	3005	2394	99	83 890	86 420	-	-
<b>Ширина 2250мм</b>											
ЛГН(О).1.0040.2250.4	4	190	85	1092	901	718	31	33 549	36 079	36 424	38 954
ЛГН(О).1.0040.2250.5	5	240	85	366	1127	898	38	38 622	41 152	41 497	44 027
ЛГН(О).1.0040.2250.6	6	290	85	1639	1352	1077	46	43 659	46 189	46 534	49 064
ЛГН(О).1.0040.2250.7	7	340	85	191	1577	1256	53	48 757	51 287	51 632	54 162
ЛГН(О).1.0040.2250.8	8	390	85	2185	1803	1436	60	55 638	58 168	58 513	61 043
ЛГН(О).1.0040.2250.9	9	440	85	2460	2029	1616	67	62 717	65 247	65 592	68 122



Тип	Количество секций	Высота мм	Глубина мм	Теплоотдача, (95°/85°/20° ΔT=70°)Вт	Теплоотдача, (90°/70°/20° ΔT=60°)Вт	Теплоотдача, (75°/65°/20° ΔT=50°)Вт	Вес, кг	Цена радиатора с кронштейнами/опорами, руб. с НДС			
								Настенное исполнение ЛГН		Напольное исполнение ЛГО	
								Боковое подключение: П/Л	Нижнее подключение: Н/НЦ/НП/НЛ	Боковое подключение: П/Л	Нижнее подключение: Н/НЦ
ЛГН(О).1.0040.2250.10	10	490	85	2732	2254	1795	74	69 748	72 278	72 623	75 153
ЛГН(О).1.0040.2250.11	11	540	85	3004	2478	1974	81	76 849	79 379	79 724	82 254
ЛГН(О).1.0040.2250.12	12	590	85	3277	2704	2153	89	83 082	85 612	85 957	88 487
ЛГН(О).1.0040.2250.13	13	640	85	3551	2930	2333	96	90 104	92 634	-	-
ЛГН(О).1.0040.2250.14	14	690	85	3824	3155	2513	103	97 117	99 647	-	-
ЛГН(О).1.0040.2250.15	15	740	85	4097	3380	2692	110	104 236	106 766	-	-
<b>Ширина 2500мм</b>											
ЛГН(О).1.0040.2500.4	4	190	85	1210	998	795	34	41 278	43 808	44 153	46 683
ЛГН(О).1.0040.2500.5	5	240	85	1518	1252	997	42	47 637	50 167	50 512	53 042
ЛГН(О).1.0040.2500.6	6	290	85	1821	1502	1197	50	53 948	56 478	56 823	59 353
ЛГН(О).1.0040.2500.7	7	340	85	2125	1753	1396	58	60 331	62 861	63 206	65 736
ЛГН(О).1.0040.2500.8	8	390	85	2430	2005	1597	66	68 920	71 450	71 795	74 325
ЛГН(О).1.0040.2500.9	9	440	85	2732	2254	1795	74	77 757	80 287	80 632	83 162
ЛГН(О).1.0040.2500.10	10	490	85	3035	2504	1994	82	86 537	89 067	89 412	91 942
ЛГН(О).1.0040.2500.11	11	540	85	3338	2754	2193	90	95 407	97 937	98 282	100 812
ЛГН(О).1.0040.2500.12	12	590	85	3640	3003	2392	98	103 197	105 727	106 072	108 602
ЛГН(О).1.0040.2500.13	13	640	85	3945	3255	2592	105	112 411	114 941	-	-
ЛГН(О).1.0040.2500.14	14	690	85	4248	3505	2791	113	120 728	123 258	-	-
ЛГН(О).1.0040.2500.15	15	740	85	4550	3754	2990	121	129 118	131 648	-	-
<b>Ширина 2750мм</b>											
ЛГН(О).1.0040.2750.4	4	190	85	1381	1101	877	37	45 142	47 672	48 017	50 547
ЛГН(О).1.0040.2750.5	5	240	85	1725	1378	1097	46	52 144	54 674	55 019	57 549
ЛГН(О).1.0040.2750.6	6	290	85	2069	1652	1316	55	59 094	61 624	61 969	64 499
ЛГН(О).1.0040.2750.7	7	340	85	2413	1928	1536	63	66 112	68 642	68 987	71 517
ЛГН(О).1.0040.2750.8	8	390	85	2757	2204	1756	72	75 562	78 092	78 437	80 967
ЛГН(О).1.0040.2750.9	9	440	85	3101	2479	1975	80	85 278	87 808	88 153	90 683
ЛГН(О).1.0040.2750.10	10	490	85	3444	2754	2193	89	94 932	97 462	97 807	100 337
ЛГН(О).1.0040.2750.11	11	540	85	3788	3029	2413	98	104 685	107 215	107 560	110 090
ЛГН(О).1.0040.2750.12	12	590	85	4132	3304	2632	106	113 255	115 785	116 130	118 660
ЛГН(О).1.0040.2750.13	13	640	85	4476	3580	2852	115	123 119	125 649	-	-
ЛГН(О).1.0040.2750.14	14	690	85	4820	3855	3071	124	132 665	135 195	-	-
ЛГН(О).1.0040.2750.15	15	740	85	5007	4131	3290	132	142 354	144 884	-	-
<b>Ширина 3000мм</b>											
ЛГН(О).1.0040.3000.4	4	190	85	1457	1202	957	40	49 005	51 535	51 880	54 410
ЛГН(О).1.0040.3000.5	5	240	85	1821	1502	1197	50	56 652	59 182	59 527	62 057
ЛГН(О).1.0040.3000.6	6	290	85	2185	1803	1436	59	64 240	66 770	67 115	69 645
ЛГН(О).1.0040.3000.7	7	340	85	2549	2103	1675	68	71 893	74 423	74 768	77 298
ЛГН(О).1.0040.3000.8	8	390	85	2913	2403	1914	78	82 203	84 733	85 078	87 608
ЛГН(О).1.0040.3000.9	9	440	85	3277	2704	2153	87	92 799	95 329	95 674	98 204
ЛГН(О).1.0040.3000.10	10	490	85	3640	3003	2392	97	103 327	105 857	106 202	108 732
ЛГН(О).1.0040.3000.11	11	540	85	4006	3305	2632	106	113 963	116 493	116 838	119 368
ЛГН(О).1.0040.3000.12	12	590	85	4370	3605	2872	115	123 313	125 843	126 188	128 718
ЛГН(О).1.0040.3000.13	13	640	85	4734	3906	3111	125	133 826	136 356	-	-
ЛГН(О).1.0040.3000.14	14	690	85	5098	4206	3350	134	144 602	147 132	-	-
ЛГН(О).1.0040.3000.15	15	740	85	5462	4506	3589	144	155 591	158 121	-	-



# ДИЗАЙН-РАДИАТОРЫ ЛАГУНА



Дизайн-радиаторы с треугольным сечением трубы Лагуна не имеют аналогов на рынке отечественных приборов отопления и изготавливается в круглом, угловом и радиусном исполнении.

Круглые модели могут быть выполнены в виде отдельно стоящей колонны, а также могут быть смонтированы вокруг архитектурных колонн.

Угловые модели изогнуты под углом 90°, что позволяет устанавливать их на внешние углы стен.

Радиусная модель может быть установлена на внутренний угол, либо на стену.

Приборы серии Лагуна позволяют не только экономить место и эффективно обогревать помещения, но и использовать архитектурные особенности, придавая уникальный вид интерьеру.

Стандартные цвета (порошковая текстурная краска): RAL 9016 муар, 9006 муар, 9005 муар, RAL «Звездное небо» муар.



## ТЕХНИЧЕСКИЕ ХАРАКТЕРИСТИКИ

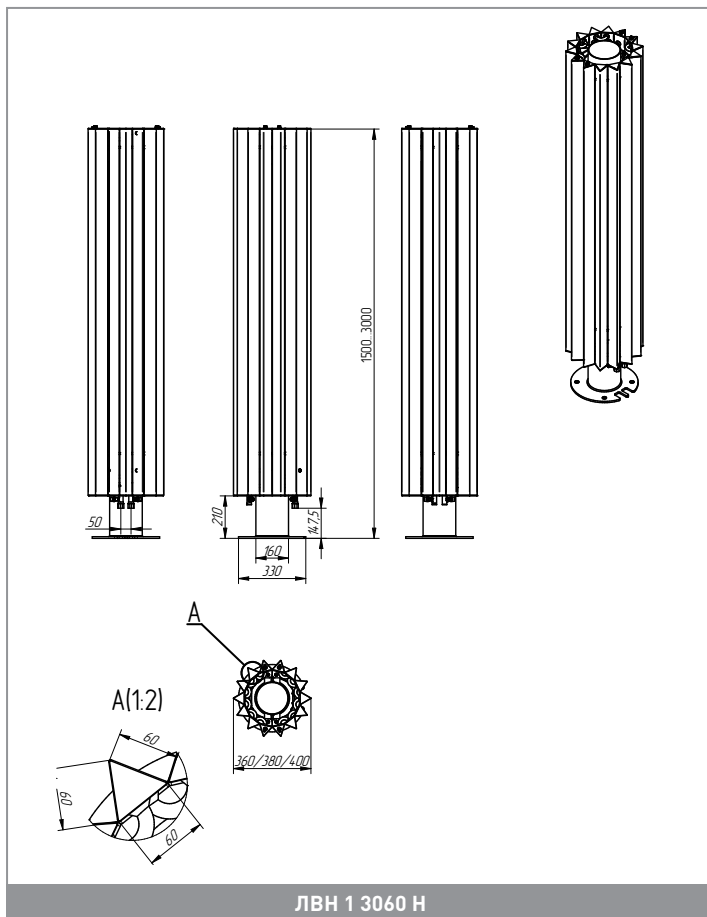
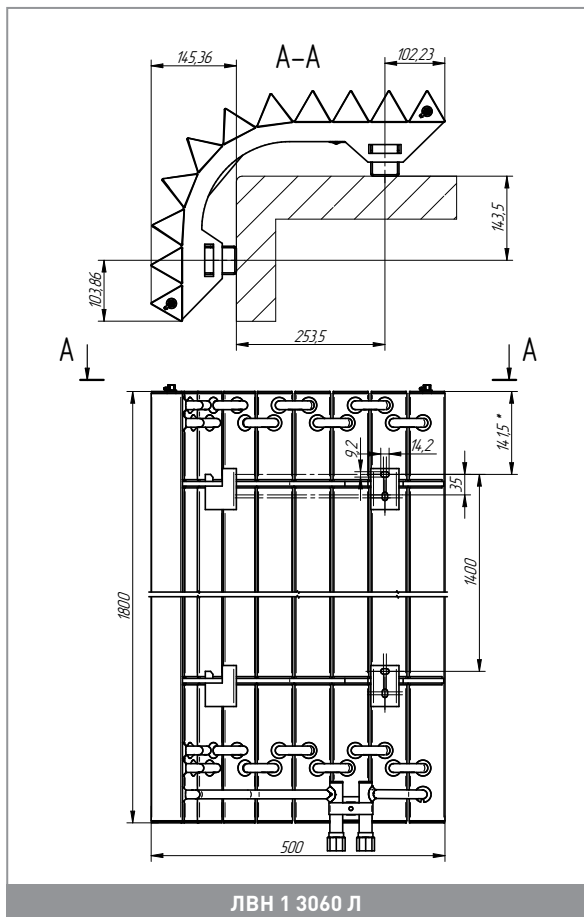
### НАПОЛЬНАЯ МОДЕЛЬ:

- высота: 1800, 1920, 2000, 2200, 2400 мм;
- диаметр: 270, 310, 340 мм.

### УГЛОВАЯ МОДЕЛЬ:

- высота: 1250 - 2400 мм;
- ширина: 410 - 1040 мм (6 - 15 секций).
- Сечение труб - 60x60x60 мм.

Цена на радиаторы серии Лагуна предоставляются по запросу.



## СТАЛЬНЫЕ ТРУБЧАТЫЕ РАДИАТОРЫ **ЛАГУНА**

Наименование радиатора	95/85°C ΔT 70	90/70 °C ΔT 60	75/65 °C ΔT 50	Наименование радиатора	95/85°C ΔT 70	90/70 °C ΔT 60	75/65 °C ΔT 50
ЛВОК 1 606060 1500 12	322	265	211	ЛВОК 1 606060 2300 14	594	490	390
ЛВОК 1 606060 1600 12	344	284	226	ЛВОК 1 606060 2400 14	620	511	407
ЛВОК 1 606060 1700 12	366	302	240	ЛВОК 1 606060 2500 14	630	520	414
ЛВОК 1 606060 1800 12	387	319	254	ЛВОК 1 606060 2600 14	655	541	431
ЛВОК 1 606060 1900 12	409	337	269	ЛВОК 1 606060 2700 14	680	561	447
ЛВОК 1 606060 2000 12	429	354	282	ЛВОК 1 606060 2800 14	706	582	464
ЛВОК 1 606060 2100 12	465	384	306	ЛВОК 1 606060 2900 14	731	603	480
ЛВОК 1 606060 2200 12	487	402	320	ЛВОК 1 606060 3000 14	756	624	497
ЛВОК 1 606060 2300 12	509	420	335	ЛВОК 1 606060 1500 16	429	354	282
ЛВОК 1 606060 2400 12	531	438	349	ЛВОК 1 606060 1600 16	459	379	302
ЛВОК 1 606060 2500 12	540	445	355	ЛВОК 1 606060 1700 16	488	402	320
ЛВОК 1 606060 2600 12	562	463	369	ЛВОК 1 606060 1800 16	516	426	339
ЛВОК 1 606060 2700 12	583	481	383	ЛВОК 1 606060 1900 16	545	450	358
ЛВОК 1 606060 2800 12	605	499	397	ЛВОК 1 606060 2000 16	572	472	376
ЛВОК 1 606060 2900 12	626	517	412	ЛВОК 1 606060 2100 16	620	511	407
ЛВОК 1 606060 3000 12	648	535	426	ЛВОК 1 606060 2200 16	649	536	427
ЛВОК 1 606060 1500 14	375	310	247	ЛВОК 1 606060 2300 16	679	560	446
ЛВОК 1 606060 1600 14	402	331	264	ЛВОК 1 606060 2400 16	708	584	466
ЛВОК 1 606060 1700 14	427	352	280	ЛВОК 1 606060 2500 16	720	594	473
ЛВОК 1 606060 1800 14	452	373	297	ЛВОК 1 606060 2600 16	749	618	492
ЛВОК 1 606060 1900 14	477	393	313	ЛВОК 1 606060 2700 16	778	642	511
ЛВОК 1 606060 2000 14	501	413	329	ЛВОК 1 606060 2800 16	806	665	530
ЛВОК 1 606060 2100 14	542	448	356	ЛВОК 1 606060 2900 16	835	689	549
ЛВОК 1 606060 2200 14	568	469	373	ЛВОК 1 606060 3000 16	864	713	568

Наименование радиатора	95/85°C ΔT 70	90/70 °C ΔT 60	75/65 °C ΔT 50	Наименование радиатора	95/85°C ΔT 70	90/70 °C ΔT 60	75/65 °C ΔT 50
ЛВНУ 1 606060 1000 07	834	688	548	ЛВНУ 1 606060 2250 11	2450	2450	1952
ЛВНУ 1 606060 1250 07	1043	860	685	ЛВНУ 1 606060 2500 11	2722	2722	2168
ЛВНУ 1 606060 1500 07	1251	1032	822	ЛВНУ 1 606060 2750 11	2995	2995	2385
ЛВНУ 1 606060 1750 07	1460	1204	959	ЛВНУ 1 606060 3000 11	3267	3267	2602
ЛВНУ 1 606060 2000 07	1670	1377	1097	ЛВНУ 1 606060 1000 12	1180	1180	940
ЛВНУ 1 606060 2250 07	1890	1559	1242	ЛВНУ 1 606060 1250 12	1475	1475	1175
ЛВНУ 1 606060 2500 07	2100	1732	1380	ЛВНУ 1 606060 1500 12	1770	1770	1409
ЛВНУ 1 606060 2750 07	2310	1906	1518	ЛВНУ 1 606060 1750 12	2064	2064	1644
ЛВНУ 1 606060 3000 07	2520	2079	1656	ЛВНУ 1 606060 2000 12	2361	2361	1881
ЛВНУ 1 606060 1000 08	953	786	626	ЛВНУ 1 606060 2250 12	2673	2673	2129
ЛВНУ 1 606060 1250 08	1192	983	783	ЛВНУ 1 606060 2500 12	2970	2970	2366
ЛВНУ 1 606060 1500 08	1430	1180	940	ЛВНУ 1 606060 2750 12	3267	3267	2602
ЛВНУ 1 606060 1750 08	1668	1376	1096	ЛВНУ 1 606060 3000 12	3564	3564	2839
ЛВНУ 1 606060 2000 08	1908	1574	1254	ЛВНУ 1 606060 1000 13	1278	1278	1018
ЛВНУ 1 606060 2250 08	2160	1782	1419	ЛВНУ 1 606060 1250 13	1598	1598	1273
ЛВНУ 1 606060 2500 08	2400	1980	1577	ЛВНУ 1 606060 1500 13	1917	1917	1527
ЛВНУ 1 606060 2750 08	2640	2178	1735	ЛВНУ 1 606060 1750 13	2236	2236	1781
ЛВНУ 1 606060 3000 08	2880	2376	1892	ЛВНУ 1 606060 2000 13	2558	2558	2037
ЛВНУ 1 606060 1000 09	1073	885	705	ЛВНУ 1 606060 2250 13	2896	2896	2306
ЛВНУ 1 606060 1250 09	1341	1106	881	ЛВНУ 1 606060 2500 13	3217	3217	2563
ЛВНУ 1 606060 1500 09	1609	1327	1057	ЛВНУ 1 606060 2750 13	3539	3539	2819
ЛВНУ 1 606060 1750 09	1877	1548	1233	ЛВНУ 1 606060 3000 13	3861	3861	3075
ЛВНУ 1 606060 2000 09	2147	1771	1410	ЛВНУ 1 606060 1000 14	1376	1376	1096
ЛВНУ 1 606060 2250 09	2430	2005	1597	ЛВНУ 1 606060 1250 14	1721	1721	1371
ЛВНУ 1 606060 2500 09	2700	2227	1774	ЛВНУ 1 606060 1500 14	2065	2065	1644
ЛВНУ 1 606060 2750 09	2970	2450	1952	ЛВНУ 1 606060 1750 14	2408	2408	1918
ЛВНУ 1 606060 3000 09	3240	2673	2129	ЛВНУ 1 606060 2000 14	2755	2755	2194
ЛВНУ 1 606060 1000 10	1192	983	783	ЛВНУ 1 606060 2250 14	3118	3118	2484
ЛВНУ 1 606060 1250 10	1490	1229	979	ЛВНУ 1 606060 2500 14	3465	3465	2760
ЛВНУ 1 606060 1500 10	1788	1475	1175	ЛВНУ 1 606060 2750 14	3811	3811	3036
ЛВНУ 1 606060 1750 10	2085	1720	1370	ЛВНУ 1 606060 3000 14	4158	4158	3312
ЛВНУ 1 606060 2000 10	2385	1968	1567	ЛВНУ 1 606060 1000 15	1475	1475	1175
ЛВНУ 1 606060 2250 10	2700	2227	1774	ЛВНУ 1 606060 1250 15	1844	1844	1469
ЛВНУ 1 606060 2500 10	3000	2475	1971	ЛВНУ 1 606060 1500 15	2212	2212	1762
ЛВНУ 1 606060 2750 10	3300	2722	2168	ЛВНУ 1 606060 1750 15	2580	2580	2055
ЛВНУ 1 606060 3000 10	3600	2970	2366	ЛВНУ 1 606060 2000 15	2951	2951	2351
ЛВНУ 1 606060 1000 11	1311	1081	861	ЛВНУ 1 606060 2250 15	3341	3341	2661
ЛВНУ 1 606060 1250 11	1639	1352	1077	ЛВНУ 1 606060 2500 15	3712	3712	2957
ЛВНУ 1 606060 1500 11	1966	1622	1292	ЛВНУ 1 606060 2750 15	4084	4084	3253
ЛВНУ 1 606060 1750 11	2294	1892	1507	ЛВНУ 1 606060 3000 15	4455	4455	3548
ЛВНУ 1 606060 2000 11	2624	2164	1724				



# ПРАЙМ

# АЛЮМИНИЕВЫЕ ПАНЕЛЬНЫЕ РАДИАТОРЫ ПРАЙМ



Алюминиевые панельные радиаторы Прайм разработаны для современных интерьеров, имеют оригинальную рельефную поверхность и прекрасно подходят для помещений различного назначения, в том числе для влажных. При установке в бассейнах и ваннах комнатах могут дополнительно комплектоваться полотенцедержателями.

Приборы имеют гигиенический сертификат и также могут устанавливаться в помещениях с повышенными санитарно-гигиеническими требованиями (в лечебно-профилактических, школьных и детских учреждениях).

Лицевая поверхность радиатора состоит из отдельных рифленых панелей шириной 100 мм, соединенных шарнирными элементами в единую систему. Торцы панелей закрыты декоративными крышками, в которых расположены элементы подключения к системе отопления. С тыльной стороны панелей установлена задняя стенка, на которой размещены кронштейны крепления радиатора к стене. Толщина



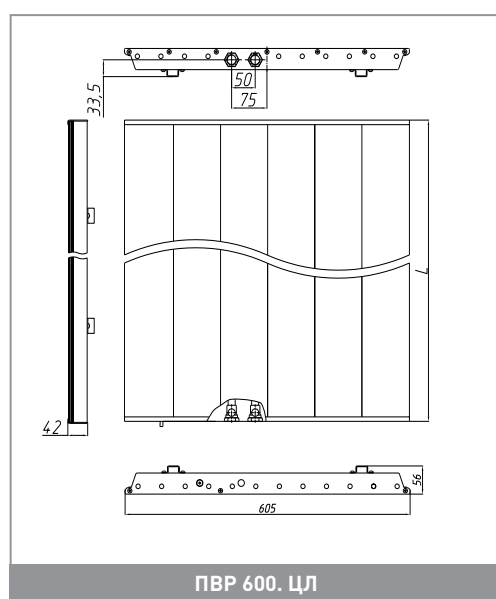
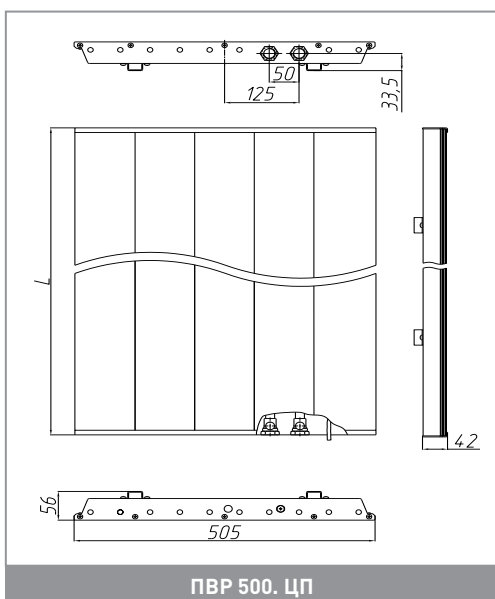
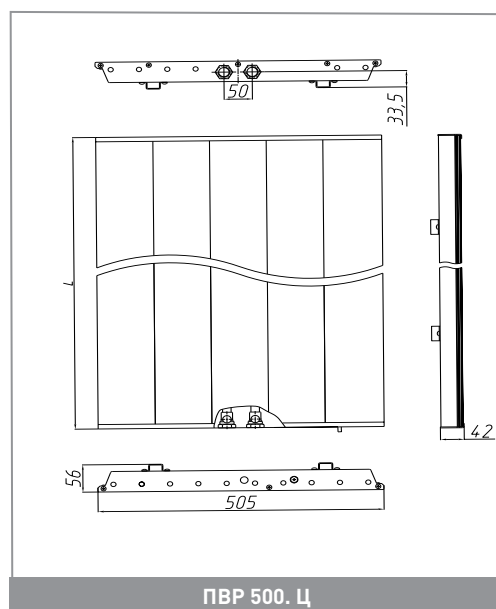
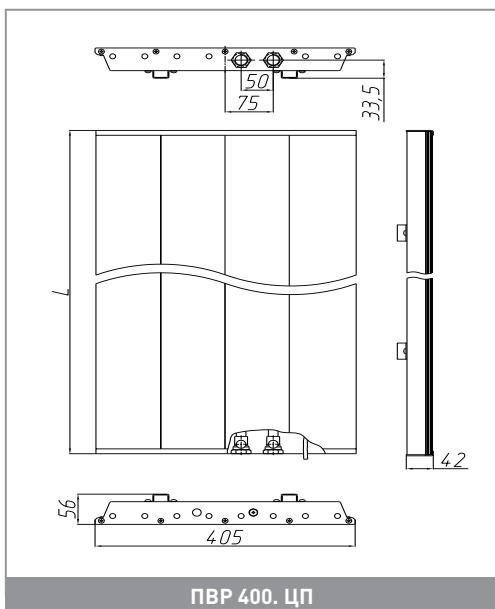
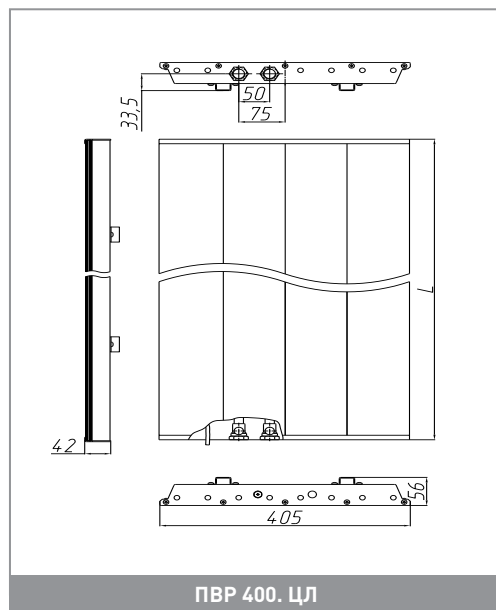
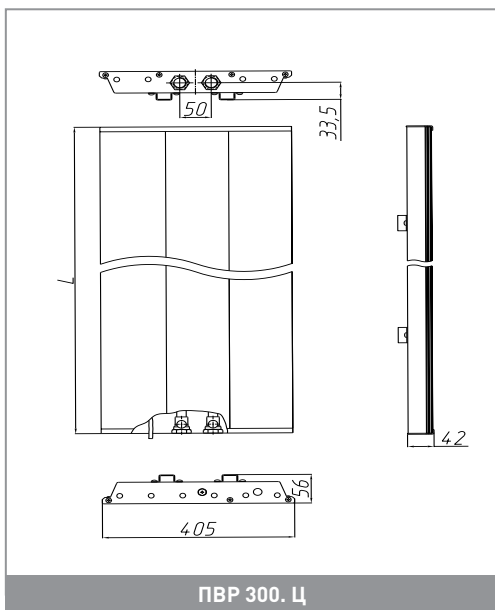
прибора составляет всего 42 мм.

Радиаторы изготавливаются в двух исполнениях: горизонтальном с боковым подключением и вертикальном с нижним подключением.

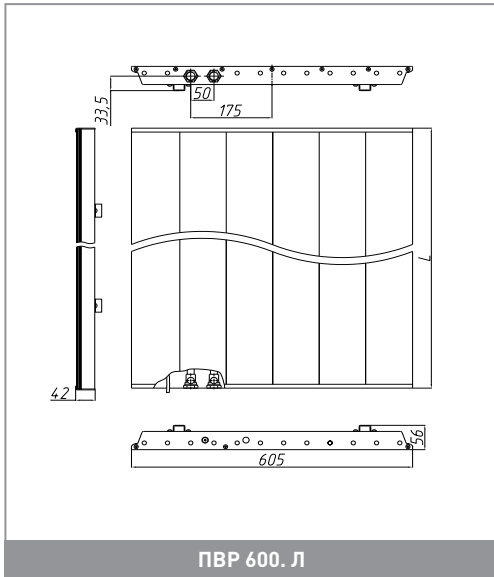
Все детали прибора окрашены порошковой краской, цвет которой выбирается при заказе прибора.

Стандартные цвета: RAL 9016, 9006, 9005, RAL «Звездное небо» .

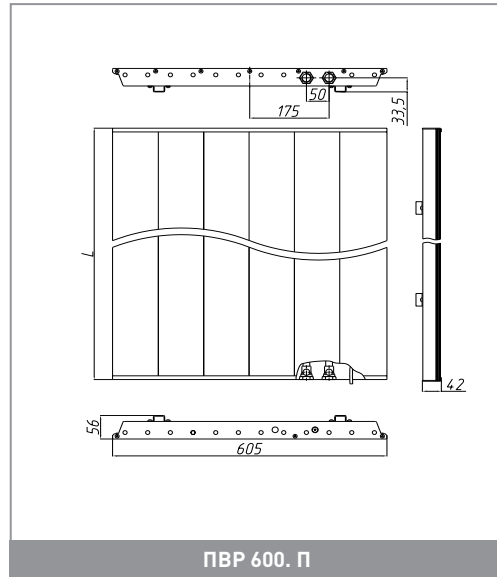
На оптовые партии приборов действует гибкая система скидок.



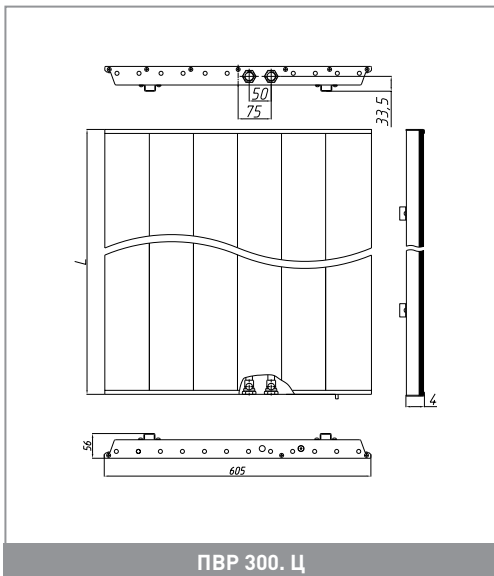




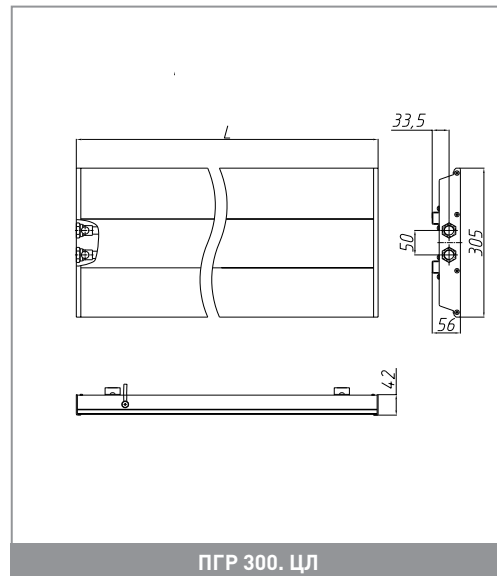
ПВР 600. Л



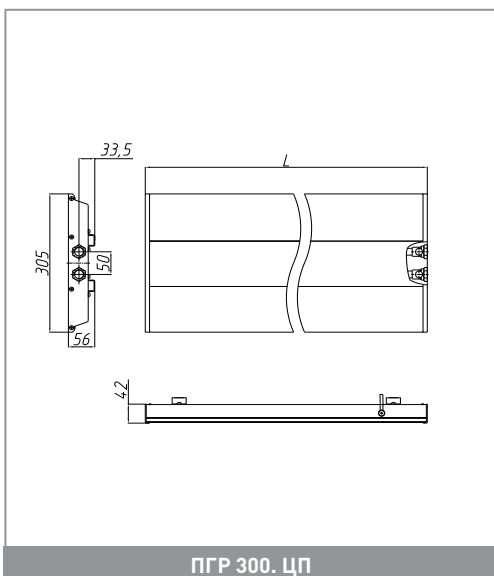
ПВР 600. П



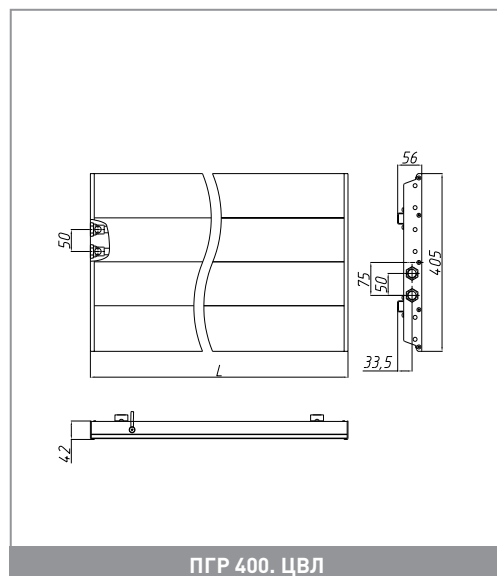
ПВР 300. Ц



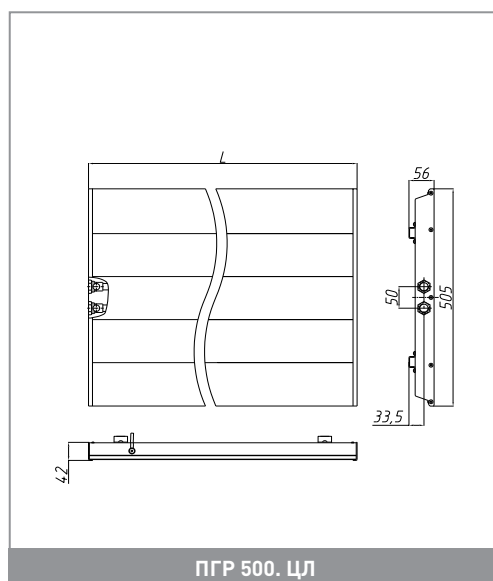
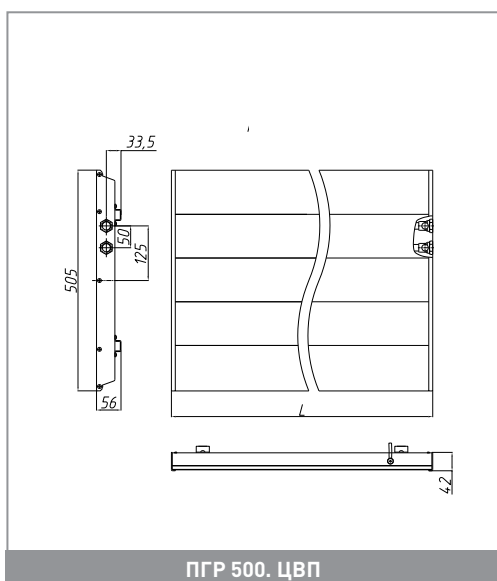
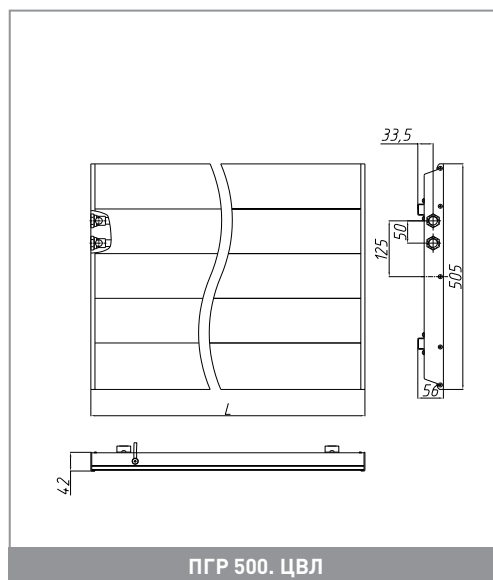
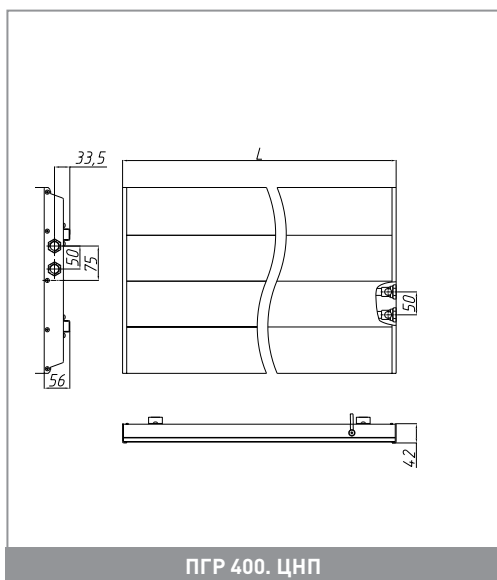
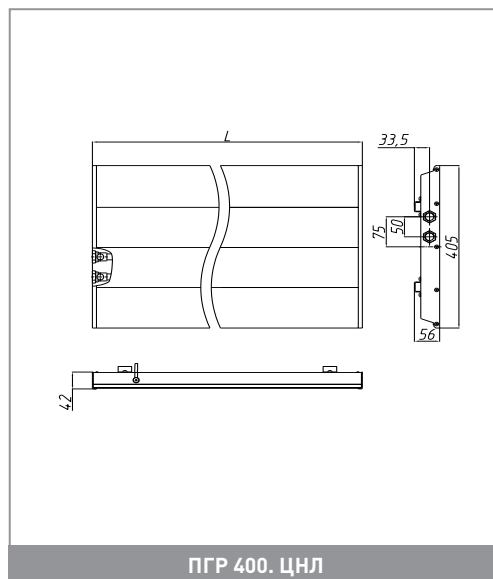
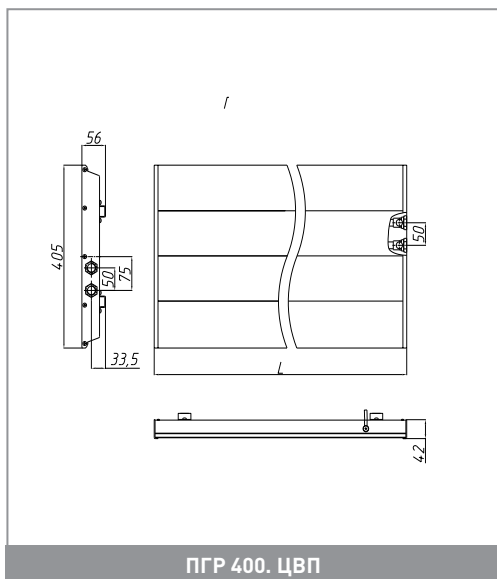
ПГР 300. ЦЛ

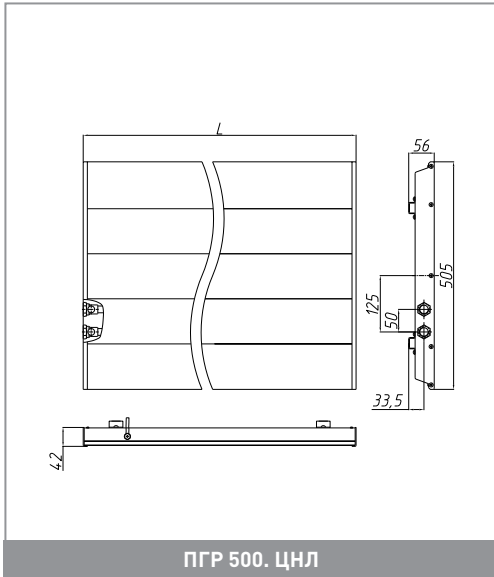


ПГР 300. ЦП

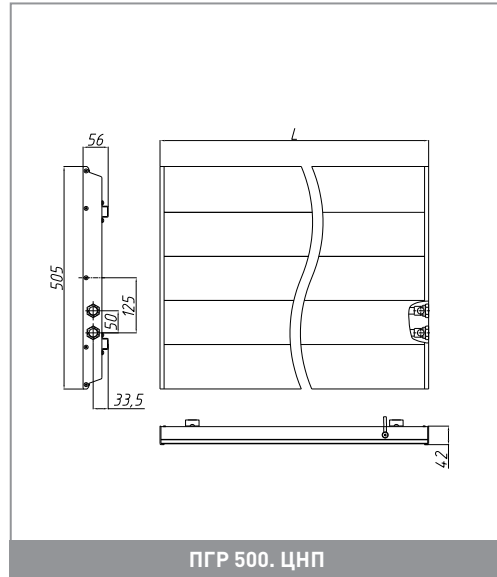


ПГР 400. ЦВЛ

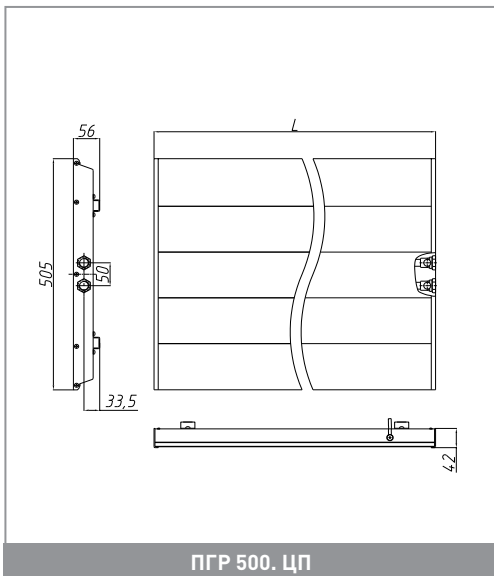




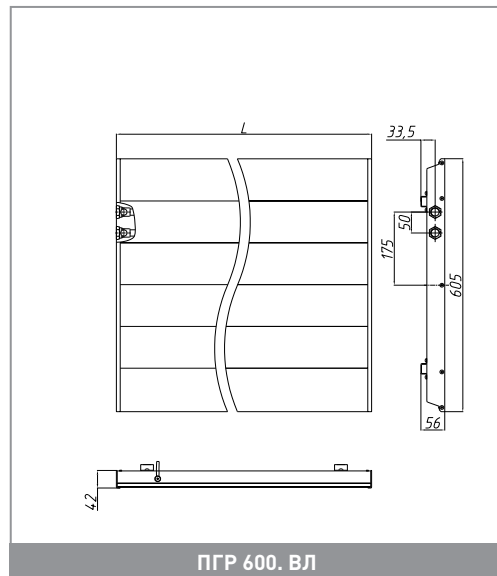
ПГР 500. ЦНЛ



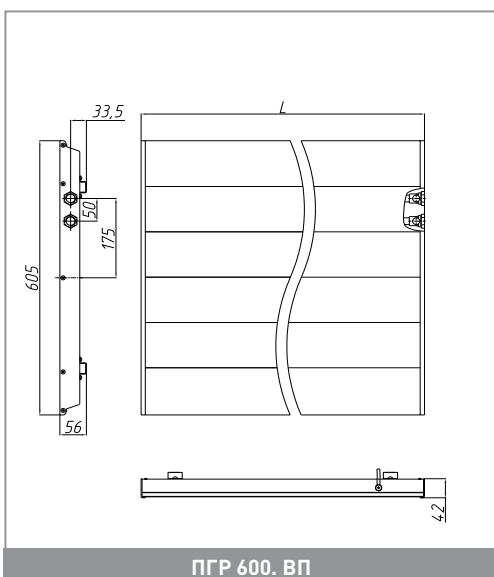
ПГР 500. ЦНП



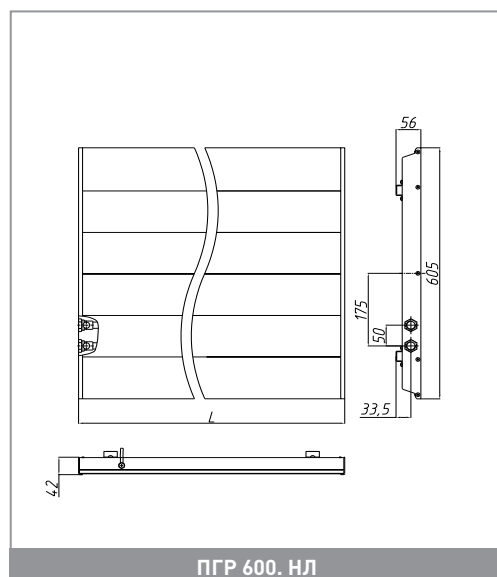
ПГР 500. ЦП



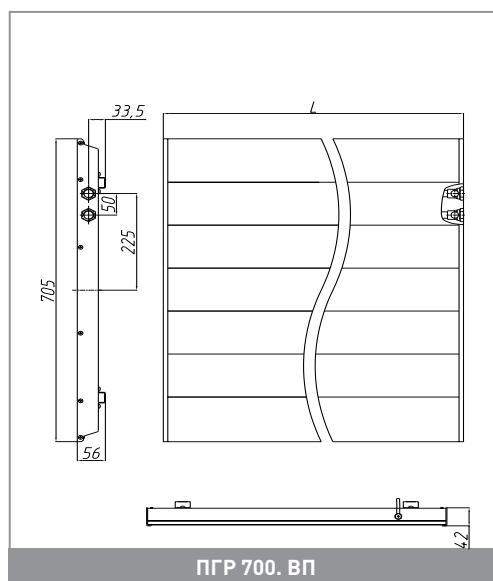
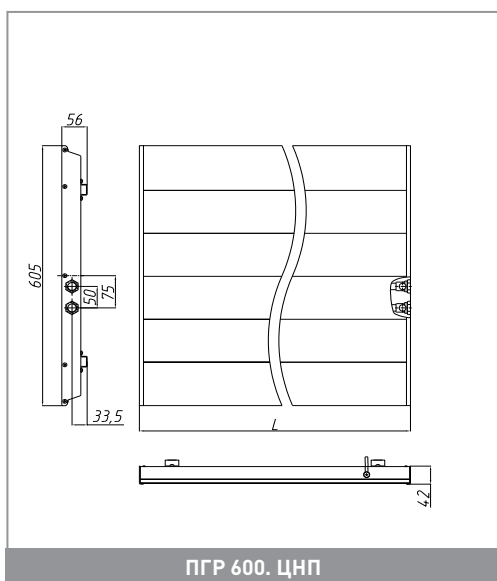
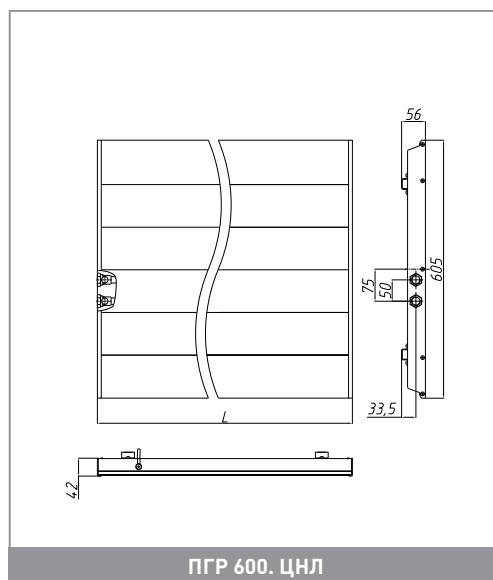
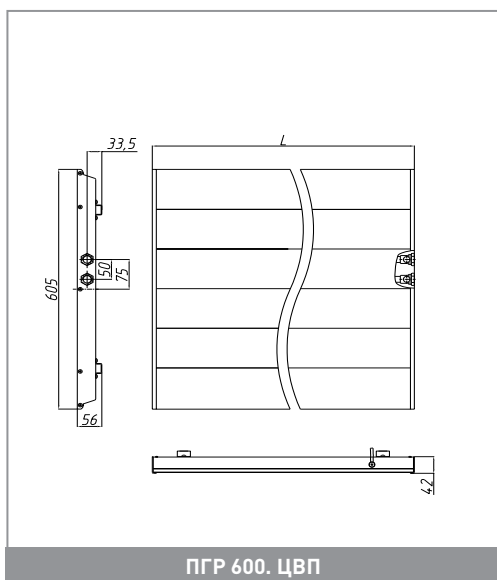
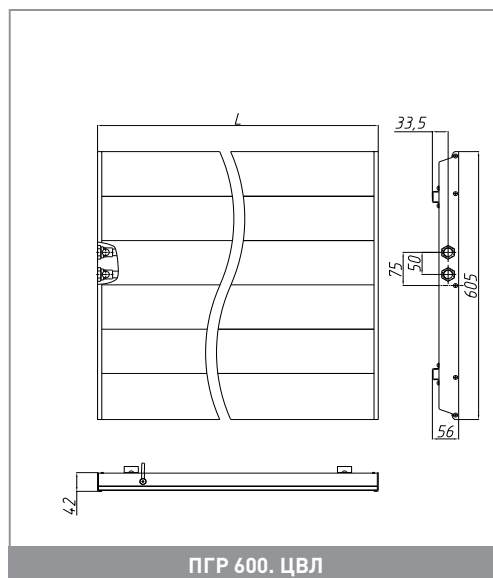
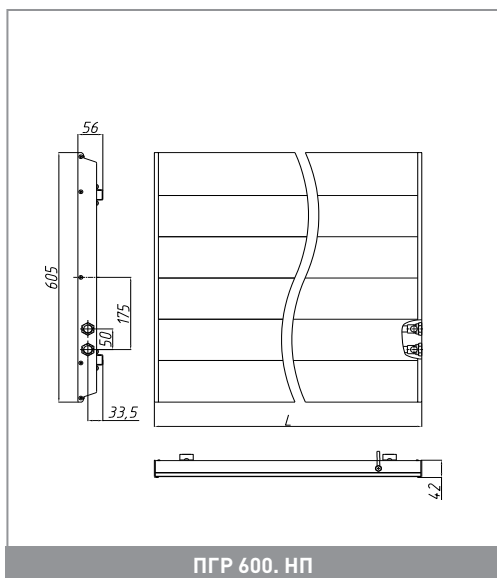
ПГР 600. ВЛ

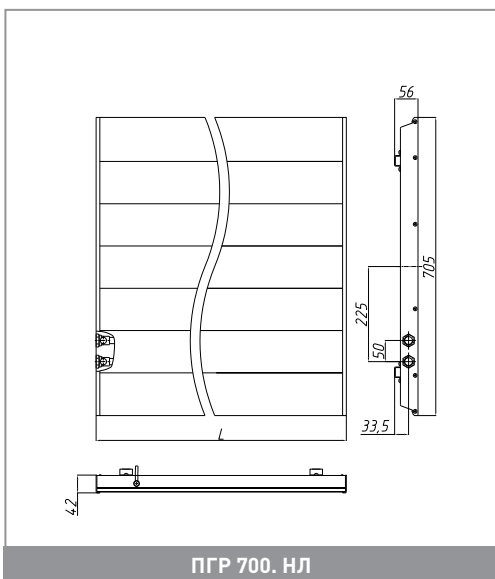


ПГР 600. ВП

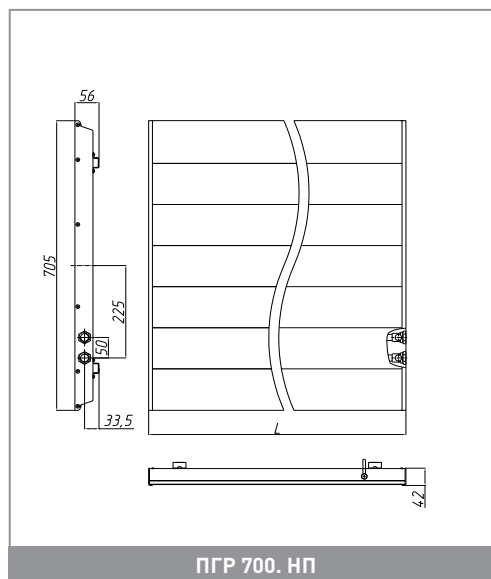


ПГР 600. НЛ

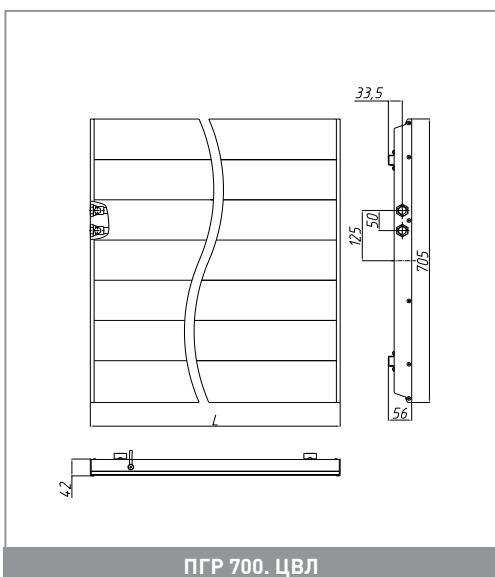




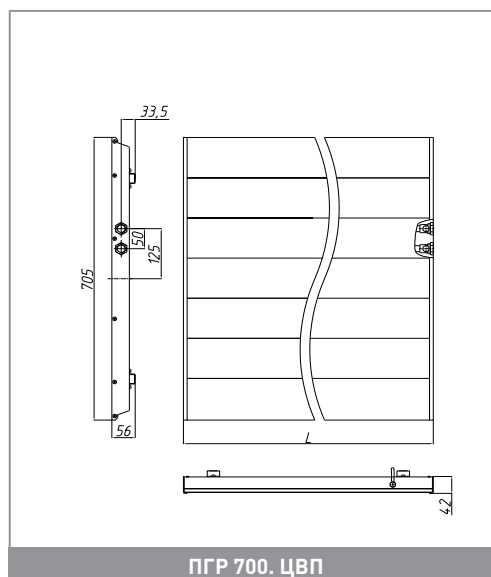
ПГР 700. НЛ



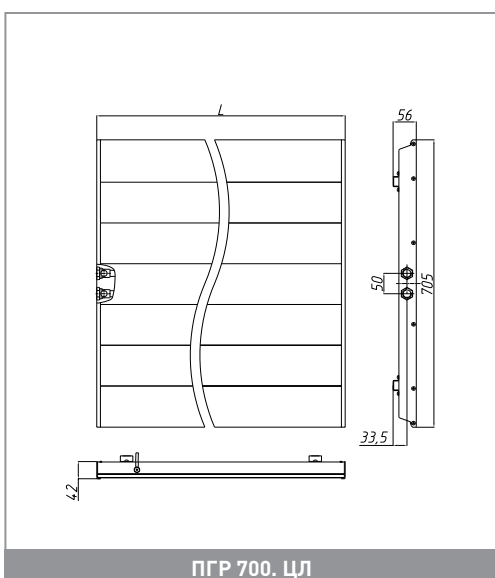
ПГР 700. НП



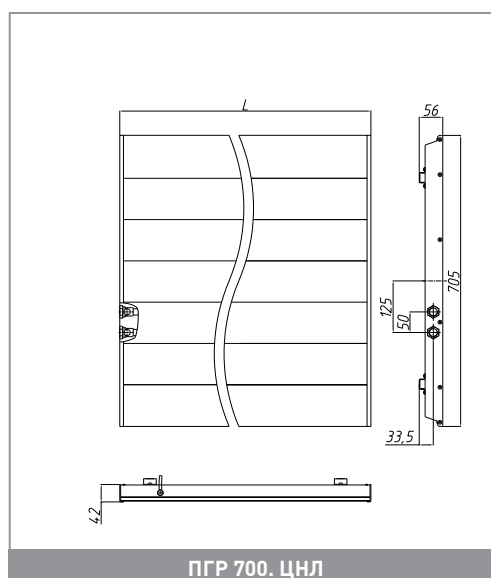
ПГР 700. ЦВЛ



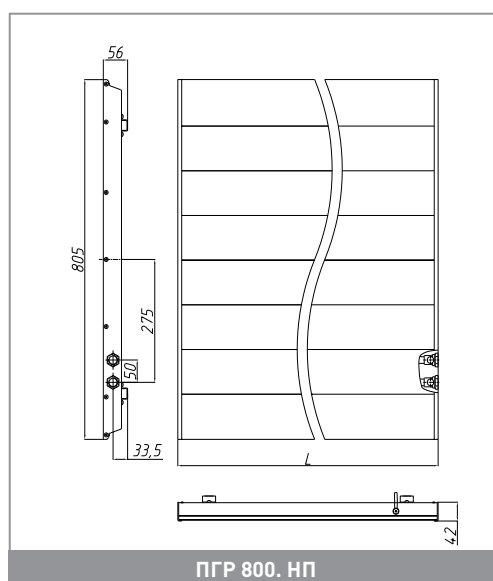
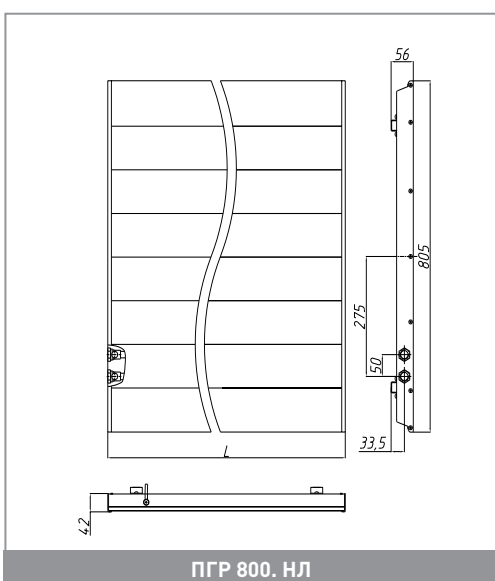
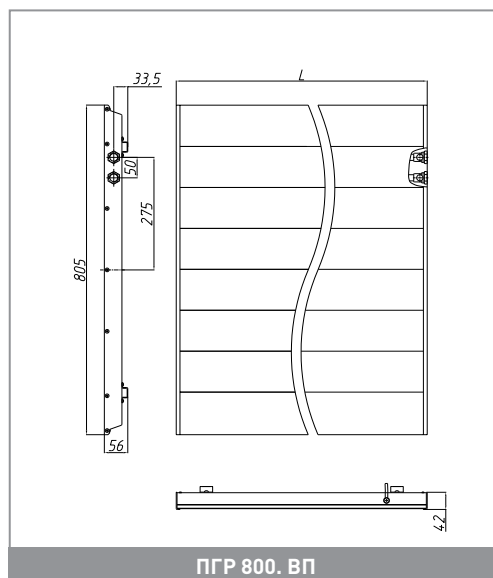
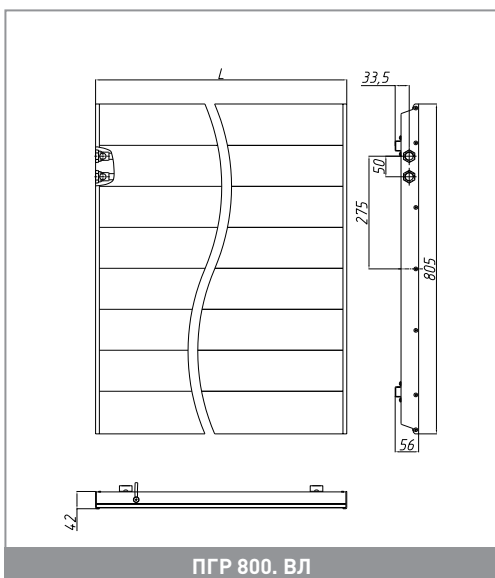
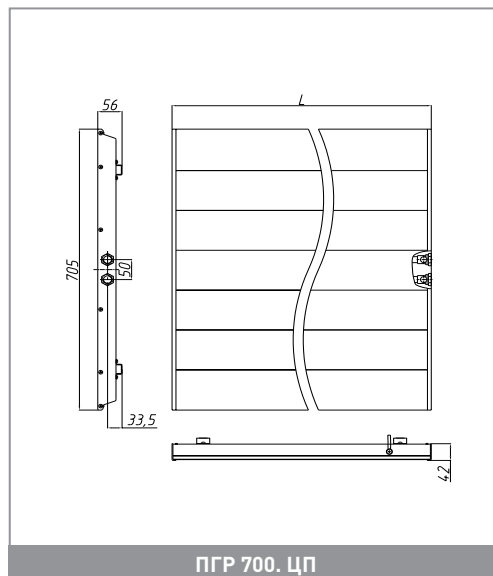
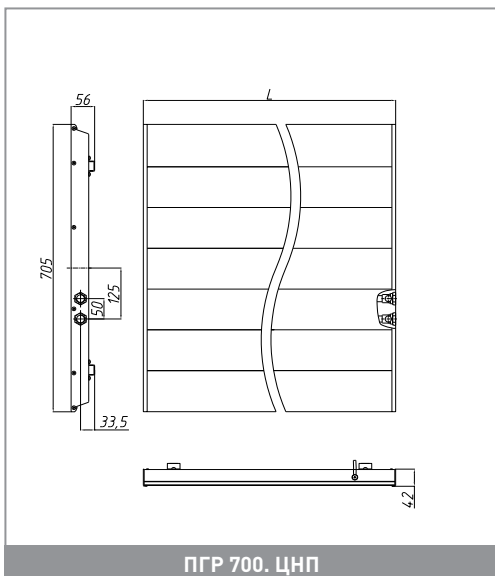
ПГР 700. ЦВП

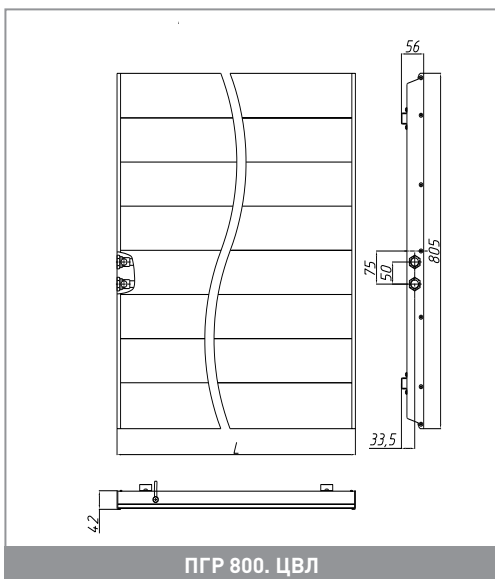


ПГР 700. ЦЛ

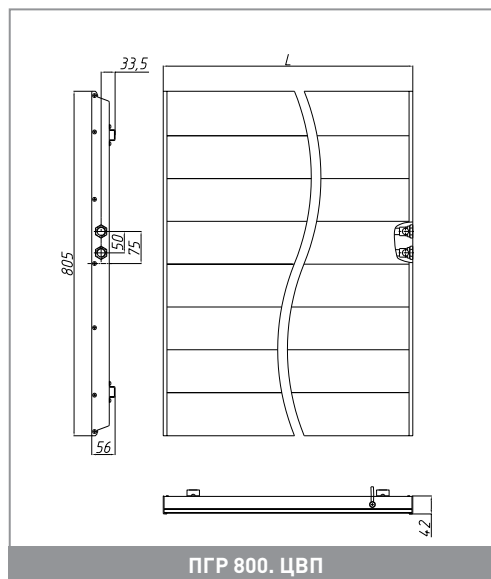


ПГР 700. ЦНЛ

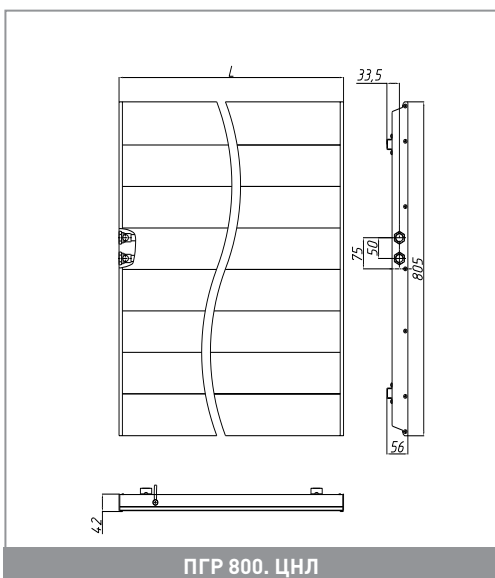




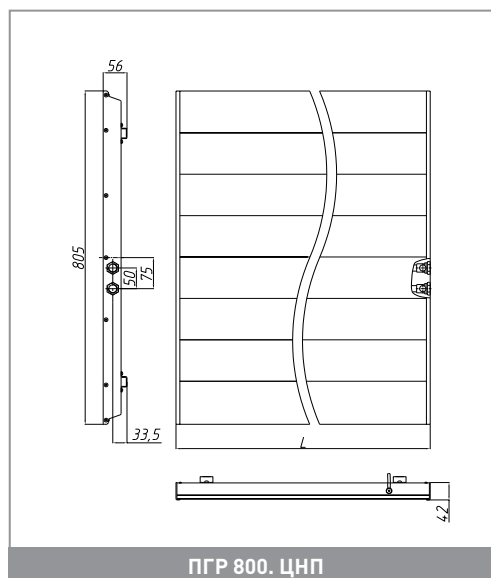
ПГР 800. ЦВЛ



ПГР 800. ЦВП



ПГР 800. ЦНЛ



ПГР 800. ЦНП

## ВЕРТИКАЛЬНАЯ МОДЕЛЬ

Модель	Высота, мм	Ширина, мм	Тепловая мощность, Вт(95°/85°/20° ΔT=70°)	Тепловая мощность, Вт(90°/70°/20° ΔT=60°)	Тепловая мощность, Вт(75°/65°/20° ΔT=50°)	Цена с НДС, руб.
ПВР 1200.300	1200	300	523	429	339	35 149
ПВР 1200.400		400	697	571	451	40 302
ПВР 1200.500		500	896	734	580	44 141
ПВР 1200.600		600	1075	881	696	49 526
ПВР 1400.300	1400	300	592	485	383	37 575
ПВР 1400.400		400	789	647	511	43 382
ПВР 1400.500		500	1014	831	657	47 772
ПВР 1400.600		600	1217	997	788	53 832
ПВР 1600.300	1600	300	661	542	428	40 749
ПВР 1600.400		400	881	722	571	47 129
ПВР 1600.500		500	1132	928	733	51 529
ПВР 1600.600		600	1359	1114	880	57 884
ПВР 1800.300	1800	300	730	598	473	44 113
ПВР 1800.400		400	973	797	630	50 854
ПВР 1800.500		500	1250	1024	810	55 239
ПВР 1800.600		600	1500	1229	971	62 918
ПВР 2000.300	2000	300	797	653	516	47 062
ПВР 2000.400		400	1063	871	688	53 871
ПВР 2000.500		500	1365	1119	884	59 320
ПВР 2000.600		600	1638	1342	1061	67 653
ПВР 2200.300	2200	300	866	710	561	50 865
ПВР 2200.400		400	1155	947	748	57 104
ПВР 2200.500		500	1484	1216	961	63 809
ПВР 2200.600		600	1781	1460	1153	71 972



Максимальная длина полотенцедержателя - 600 мм



## ГОРИЗОНТАЛЬНАЯ МОДЕЛЬ

Модель	Высота, мм	Ширина, мм	Тепловая мощность, Вт(95°/85°/20° ΔT=70°)	Тепловая мощность, Вт(90°/70°/20° ΔT=60°)	Тепловая мощность, Вт(75°/65°/20° ΔT=50°)	Цена с НДС, руб.
ПГР 300.600	300	600	410	340	273	21 777
ПГР 300.800		800	479	397	318	22 866
ПГР 300.1000		1000	561	465	373	24 009
ПГР 300.1200		1200	617	512	410	25 210
ПГР 300.1400		1400	697	578	463	26 722
ПГР 300.1600		1600	788	654	524	28 673
ПГР 300.1800		1800	866	718	576	30 766
ПГР 300.2000		2000	996	826	662	33 012
ПГР 300.2200		2200	1146	951	762	35 422
ПГР 400.600		400	600	647	537	430
ПГР 400.800	800		757	628	503	26 329
ПГР 400.1000	1000		885	734	588	28 040
ПГР 400.1200	1200		974	808	648	29 863
ПГР 400.1400	1400		1100	912	731	31 804
ПГР 400.1600	1600		1243	1031	826	33 871
ПГР 400.1800	1800		1368	1135	910	36 073
ПГР 400.2000	2000		1545	1282	1027	38 418
ПГР 400.2200	2200		1700	1410	1130	40 915
ПГР 500.600	500		600	769	638	511
ПГР 500.800		800	900	747	598	30 544
ПГР 500.1000		1000	1053	873	700	32 255
ПГР 500.1200		1200	1211	1004	805	34 061
ПГР 500.1400		1400	1393	1155	926	35 969
ПГР 500.1600		1600	1601	1328	1064	37 983
ПГР 500.1800		1800	1842	1528	1225	40 110
ПГР 500.2000		2000	2081	1726	1384	42 356
ПГР 500.2200		2200	2289	1899	1522	44 805
ПГР 600.600		600	600	908	753	604
ПГР 600.800	800		1090	904	725	33 549
ПГР 600.1000	1000		1308	1085	870	35 495
ПГР 600.1200	1200		1531	1270	1018	37 553
ПГР 600.1400	1400		1791	1486	1191	39 731
ПГР 600.1600	1600		2059	1708	1369	42 036
ПГР 600.1800	1800		2203	1827	1465	44 474
ПГР 600.2000	2000		2358	1956	1568	47 053
ПГР 600.2200	2200		2594	2152	1725	49 782
ПГР 700.600	700		600	1041	863	692
ПГР 700.800		800	1250	1037	831	38 101
ПГР 700.1000		1000	1462	1213	972	40 158
ПГР 700.1200		1200	1711	1419	1138	42 327
ПГР 700.1400		1400	1967	1632	1308	44 613
ПГР 700.1600		1600	2262	1876	1504	47 022
ПГР 700.1800		1800	2488	2064	1654	49 561
ПГР 700.2000		2000	2737	2270	1820	52 237
ПГР 700.2200		2200	3011	2497	2002	55 058
ПГР 800.600		800	600	1189	986	791
ПГР 800.800	800		1427	1184	949	45 080
ПГР 800.1000	1000		1712	1420	1138	47 108
ПГР 800.1200	1200		1969	1633	1309	49 228
ПГР 800.1400	1400		2264	1878	1505	51 443
ПГР 800.1600	1600		2603	2159	1731	53 758
ПГР 800.1800	1800		2864	2376	1904	56 177
ПГР 800.2000	2000		3150	2613	2094	58 705
ПГР 800.2200	2200	3465	2874	2304	61 347	

# СПЕЦИАЛЬНЫЕ СЕРИИ: КОНВЕКТОР-СКАМЬЯ

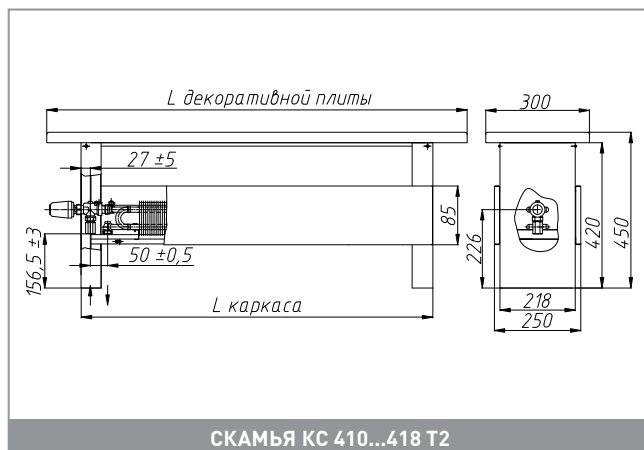
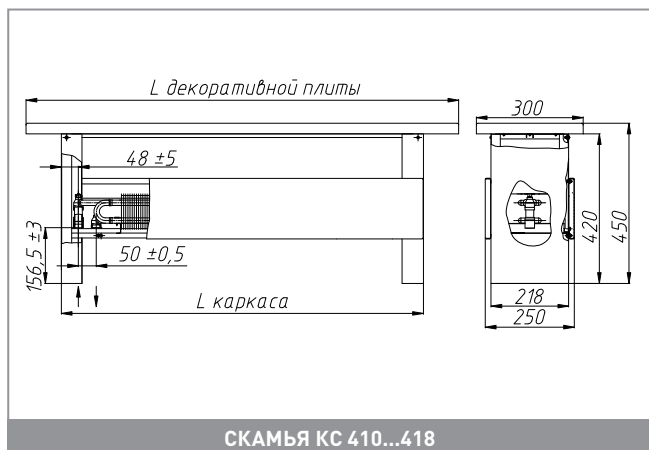


Конвектор-скамья – медно-алюминиевый конвектор отопления напольного исполнения.

Конструкция конвектора представляет собой стойкий к коррозии теплообменник, установленный на жестком сварном каркасе, а также лицевые панели и боковины. Теплообменник конвектора состоит из медной трубы, алюминиевых пластин оребрения, а также

присоединительных патрубков с внутренней резьбой и воздухопускным клапаном. Изделие также комплектуется защитно-декоративной плитой, изготовленной из хвойных пород дерева или искусственного камня. Вид плиты определяется при заказе.

Конвектор-скамья идеально подходит для зимних садов, бассейнов, раздевалок или прихожих.

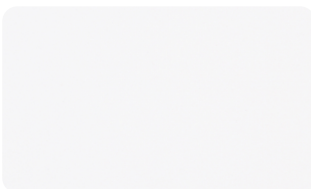


Тип	Габариты (LxВxН), мм	Теплопроизводительность, Вт			Цена, руб.	Тип	Плита из хвойных пород (цена, руб.)
		95/85/20°C ΔT = 70°C	90/70/20°C ΔT = 60°C	75/65/20°C ΔT = 50°C			
КС 410	1017*300*450	2482	2015	1576	41 954	1100	9 865
						1200	10 761
КС 412	1217*300*450	3100	2517	1969	45 808	1300	11 657
						1400	12 555
КС 414	1417*300*450	3682	2990	2338	49 610	1500	13 451
						1600	14 348
КС 416	1617*300*450	4301	3492	2731	54 767	1700	15 244
						1800	16 140
КС 418	1817*300*450	4918	3993	3123	58 595	1900	17 038
							17 934

Возможно изготовление декоративной плиты из искусственного камня. Цены по запросу.

Возможно исполнение приборов с термостатическим клапаном. Варианты терморегулирующей арматуры см на стр. 287.

**Стандартные цвета защитной плиты:**



Плита из искусственного камня белого цвета (TriStone A104)



Плита из хвойных пород

**Стандартные цвет конвектора:** RAL 9006, RAL 9016, RAL 9005, RAL 1013, RAL 9005, RAL 7024, RAL "Звёздное небо".

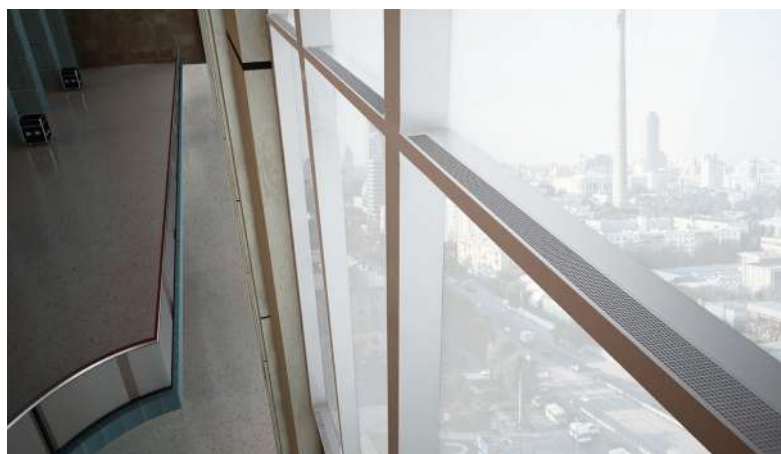
\* Панели изготовлены из природных материалов, поэтому возможны незначительные цветовые различия.

В случае заказа более 20 штук можно выбрать другой цветовой оттенок искусственного камня и порода дерева.

Возможные варианты для заказа защитно-декоративной плиты можно выбрать на сайте.



# СПЕЦИАЛЬНЫЕ СЕРИИ: ФАСАДНЫЙ КОНВЕКТОР

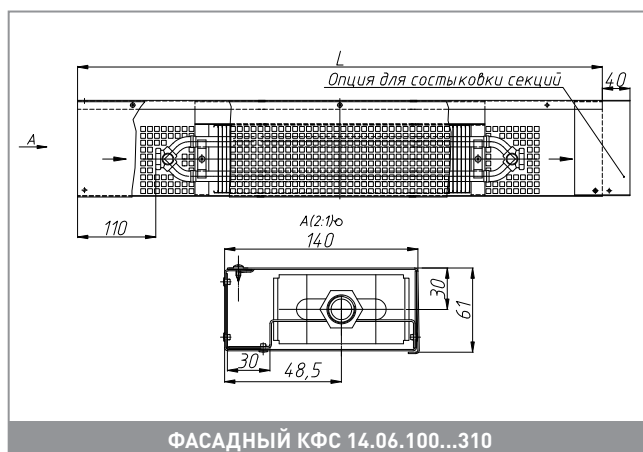
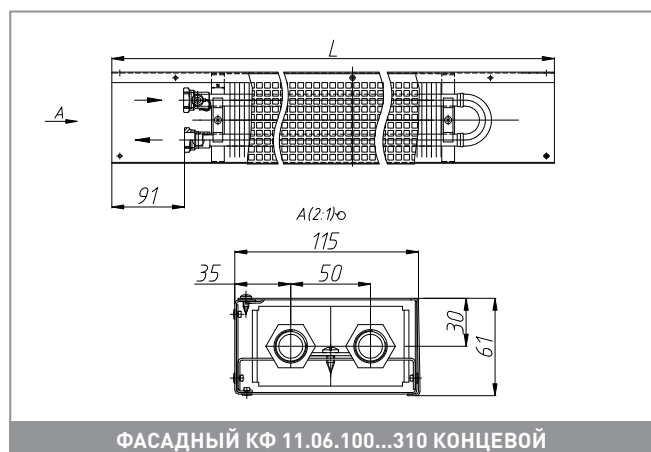
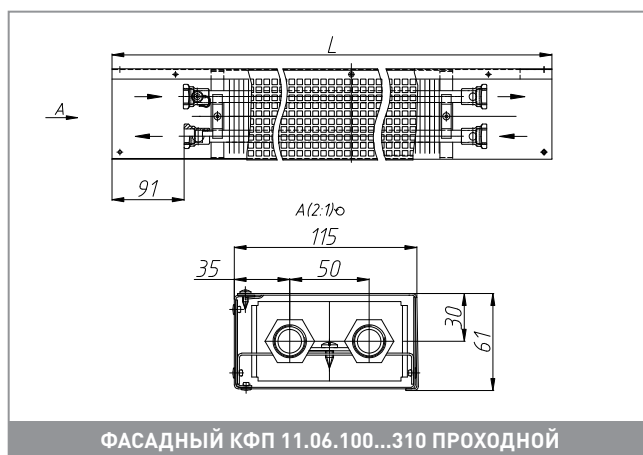


Конструкция конвектора представляет собой стойкий к коррозии теплообменник, состоящий из медной трубы и алюминиевых пластин оребрения, а также корпуса из оцинкованной стали, окрашенного методом порошкового напыления.

Стандартные цвета: RAL 9005, RAL 9006, RAL 7016, RAL 7024.

Медно-алюминиевый фасадный конвектор применяется для отопления помещений с многоуровневым фасадным остеклением большой площади и устранения потоков холодного воздуха от стекольных проемов.

Фасадные конвекторы крепятся к вертикальным стойкам или горизонтальным ригелям оконных конструкций. Создаваемый конвективный поток прогревает всю поверхность стекла и препятствует возникновению конденсата. Возможна установка в один или несколько ярусов, в зависимости от высоты фасадного остекления.



Обозначение конвекторов	Теплопроизводительность, Вт			Длина L, мм	Объём воды в конвекторе, л	Масса, кг (справочная)	Коэффициент местного сопротивления злу		Характеристика сопротивления S <sub>нз</sub> ·10 <sup>-3</sup> , Па/(кг/с) <sup>2</sup>		Цена, руб.
	95/85/20°C ΔT = 70°C	90/70/20°C ΔT = 60°C	75/65/20°C ΔT = 50°C				концевых	проходных	концевых	проходных	
КФС 14.06.100	522	427	337	1000	0,25	5,29	-	2,5	-	3,41	13 942
КФС 14.06.110	580	475	375	1100	0,28	5,92	-	2,6	-	3,55	14 640
КФС 14.06.120	635	520	410	1200	0,31	6,55	-	2,7	-	3,69	15 372
КФС 14.06.130	693	567	447	1300	0,35	7,18	-	2,8	-	3,83	16 141
КФС 14.06.140	751	615	485	1400	0,38	7,81	-	2,9	-	3,97	16 946
КФС 14.06.150	806	660	520	1500	0,41	8,45	-	3	-	4,11	17 794
КФС 14.06.160	864	707	558	1600	0,45	9,08	-	3,1	-	4,25	18 683
КФС 14.06.170	922	755	595	1700	0,48	9,70	-	3,2	-	4,39	19 619
КФС 14.06.180	977	800	631	1800	0,51	10,34	-	3,3	-	4,53	20 599
КФС 14.06.190	1 035	847	668	1900	0,55	10,97	-	3,4	-	4,67	21 422
КФС 14.06.200	1 069	875	690	2000	0,58	11,60	-	3,5	-	4,81	22 495
КФС 14.06.210	1 122	918	724	2100	0,61	12,24	-	3,6	-	4,95	23 618
КФС 14.06.220	1 190	965	761	2200	0,65	12,87	-	3,7	-	5,09	24 799
КФС 14.06.230	1 236	1 012	798	2300	0,68	13,50	-	3,8	-	5,23	26 039
КФС 14.06.240	1 293	1 058	835	2400	0,71	14,13	-	3,9	-	5,37	27 341
КФС 14.06.250	1 351	1 106	872	2500	0,74	14,76	-	4	-	5,51	28 710
КФС 14.06.260	1 409	1 153	910	2600	0,78	15,39	-	4,2	-	5,65	30 144

Обозначение конвекторов	Теплопроизводительность, Вт			Длина L, мм	Объём воды в конвекторе, л	Масса, кг (справочная)	Коэффициент местного сопротивления злу		Характеристика сопротивления S <sub>нз</sub> ·10 <sup>-3</sup> , Па/(кг/с) <sup>2</sup>		Цена, руб.	
	95/85/20°C ΔT = 70°C	90/70/20°C ΔT = 60°C	75/65/20°C ΔT = 50°C				концевых	проходных	концевых	проходных		
КФ (КФП) 11.06.100	552	452	356	1000	0,27	4,54	9	6,2	12,26	8,45	13278	16109
КФ (КФП) 11.06.110	604	494	390	1100	0,31	5,00	9,8	7	13,27	9,47	13943	16773
КФ (КФП) 11.06.120	660	540	426	1200	0,34	5,46	10,5	7,7	14,28	10,48	14640	17470
КФ (КФП) 11.06.130	715	585	462	1300	0,37	5,93	11,3	8,5	15,3	11,5	15372	18203
КФ (КФП) 11.06.140	767	628	495	1400	0,41	6,40	12	9,2	16,31	12,51	16139	18970
КФ (КФП) 11.06.150	823	674	531	1500	0,44	6,86	12,8	10	17,32	13,52	16946	19777
КФ (КФП) 11.06.160	878	719	567	1600	0,47	7,33	13,5	10,7	18,34	14,54	17793	20624
КФ (КФП) 11.06.170	930	761	601	1700	0,50	7,79	14,2	11,5	19,35	15,55	18684	21515
КФ (КФП) 11.06.180	986	807	637	1800	0,54	8,26	15	12,2	20,37	16,56	19618	22448
КФ (КФП) 11.06.190	1 018	833	657	1900	0,57	8,72	15,7	12,9	21,38	17,58	20402	23232
КФ (КФП) 11.06.200	1 069	875	690	2000	0,60	9,19	16,5	13,7	22,39	18,59	21424	24254
КФ (КФП) 11.06.210	1 123	919	725	2100	0,64	9,65	17,2	14,4	23,41	19,61	22493	25324
КФ (КФП) 11.06.220	1 177	963	760	2200	0,67	10,12	18	15,2	24,42	20,62	23618	26449
КФ (КФП) 11.06.230	1 231	1 007	795	2300	0,70	10,58	18,7	15,9	25,43	21,63	24800	27630
КФ (КФП) 11.06.240	1 287	1 053	831	2400	0,74	11,05	19,5	16,7	26,45	22,65	26039	28870
КФ (КФП) 11.06.250	1 342	1 098	867	2500	0,77	11,52	20,2	17,4	27,46	23,66	27342	30173
КФ (КФП) 11.06.260	1 429	1 170	923	2600	0,80	11,98	21	18,2	28,48	24,68	28709	31539

# СПЕЦИАЛЬНЫЕ СЕРИИ: ПЛИНТУСНЫЙ КОНВЕКТОР



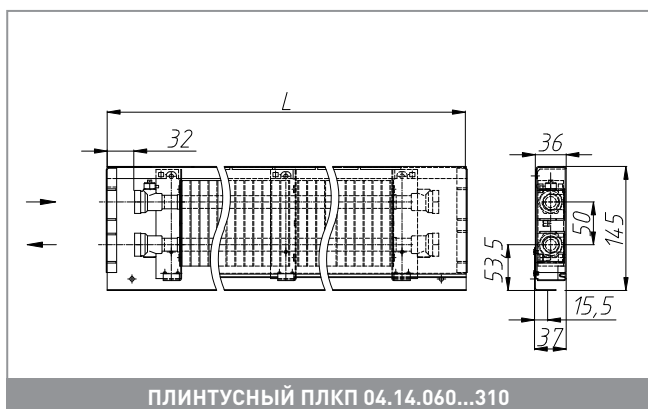
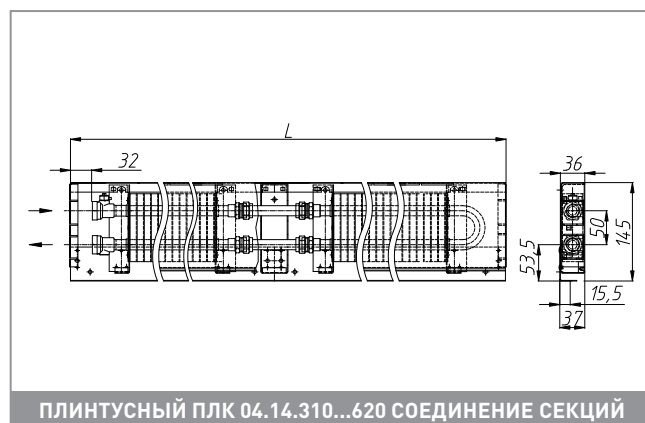
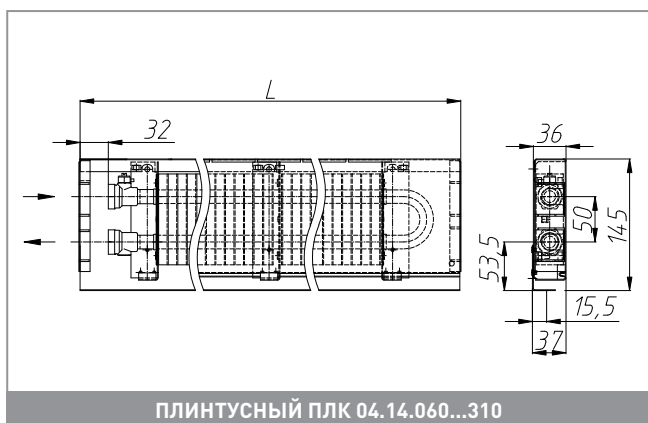
Плинтусный конвектор разработан для установки вдоль стен по всему периметру помещения.

Благодаря компактным размерам конвектора прогретыми оказываются даже самые труднодоступные места в помещении. Отличительной особенностью данного прибора являются его компактные размеры – глубина конвектора составляет всего 36 мм, а высота 145 мм.

Конструкция плинтусного конвектора представляет собой стойкий к коррозии теплообменник, состоящий из медной трубы и алюминиевых пластин оребрения, соединительных патрубков с внутренней резьбой, а также основание с кронштейнами, кожух и воздушный клапан.

Плинтусный конвектор выпускается в концевом и проходном исполнениях, с боковым расположением соединительных патрубков.

Обозначение конвекторов	Номинальный тепловой поток Q <sub>н</sub> при 95/85/20°C, Вт	Размеры, мм			Базовая цена с НДС, руб.
		глубина, В	высота, Н	длина L	
ПЛК 04.14.060	90	37	145	600	8 724
ПЛК 04.14.070	132			700	9 302
ПЛК 04.14.080	170			800	10 222
ПЛК 04.14.090	211			900	10 775
ПЛК 04.14.100	253			1000	11 003
ПЛК 04.14.110	291			1100	11 817
ПЛК 04.14.120	333			1200	12 630
ПЛК 04.14.130	370			1300	13 444
ПЛК 04.14.140	412			1400	14 258
ПЛК 04.14.150	450			1500	14 828
ПЛК 04.14.160	492			1600	15 625
ПЛК 04.14.170	530			1700	16 423
ПЛК 04.14.180	571			1800	17 220
ПЛК 04.14.190	609			1900	16 781
ПЛК 04.14.200	651			2000	17 513
ПЛК 04.14.210	689			2100	18 245
ПЛК 04.14.220	730			2200	18 978
ПЛК 04.14.230	768			2300	19 336
ПЛК 04.14.240	810			2400	19 661
ПЛК 04.14.250	848			2500	19 954
ПЛК 04.14.260	889	2600	20 638		
ПЛК 04.14.270	927	2700	21 321		
ПЛК 04.14.280	969	2800	22 005		
ПЛК 04.14.290	1007	2900	22 688		
ПЛК 04.14.300	1048	3000	23 372		



Стандартные цвета: RAL 9005, RAL 9016.

# СПЕЦИАЛЬНЫЕ СЕРИИ: ПОДОКОННЫЙ КОНВЕКТОР



Подоконный конвектор Гольфстрим КВП 12В предназначен для установки в оконный проём с подоконным пространством глубиной от 290 мм, как в сухих помещениях, так и в помещениях с повышенной влажностью. Как и внутрипольные конвекторы, эти отопительные приборы призваны обеспечить надежную защиту от проникновения холода в обогреваемые помещения, запотевания или промерзания стекол, а также от сквозняков и образования конденсата.

Их главной отличительной особенностью являются компактные габариты – они должны встраиваться в подоконные пространства, поэтому не должны занимать излишне много места.

Приборы изготавливаются с принудительным прогоном воздуха через нагревательный элемент. В конструкции конвекторов применяются бесшумные тангенциальные вентиляторы с безопасным напряжением питания 12В, которые позволяют обеспечить

максимальную производительность и оптимальный воздухообмен.

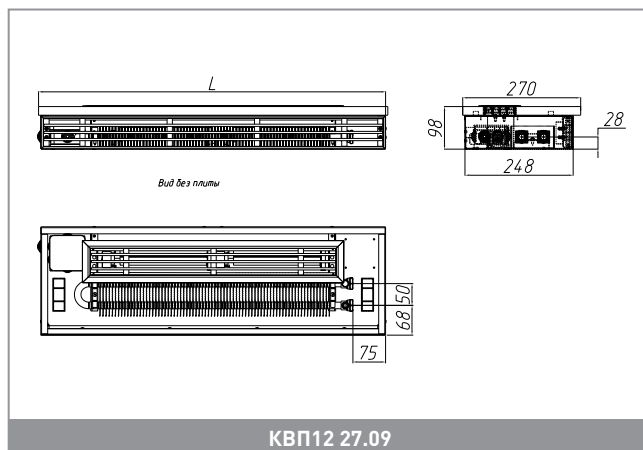
Конвекторы используются в системах водяного отопления с принудительной циркуляцией воды и могут быть установлены как в однотрубную, так и в двухтрубную систему.

Приборы поставляются в готовом виде с подоконной плитой из различных материалов и оттенков.

Единственная, видимая часть конструкции – элегантные декоративные решётки для забора и выпуска воздуха, которые могут быть выполнены из анодированного алюминия различных оттенков или из натурального дерева различных пород.

## ТЕХНИЧЕСКИЕ ХАРАКТЕРИСТИКИ

- Конвектор допускается эксплуатировать в системах водяного отопления с температурой теплоносителя до 130°C и избыточным давлением теплоносителя до 1,6 МПа (16 кгс/см<sup>2</sup>).
- Электропитание конвекторов осуществляется от стабилизированного (импульсного) источника питания =12 В.
- Уровень шума вентиляторов 15...39 дВ (в зависимости от скорости вращения вентилятора и длины конвектора).
- Установка и эксплуатация приборов с электрическими компонентами регулируется действующими строительными нормами и правилами.





КВП 12В	Длина, мм	Теплопроизводительность, Вт												Потребляемая мощность вентиляторов, Вт	Цена конвектора с деревянной подоконной доской из дуба, бука
		ΔT = 70°C при разной скорости вращения вентилятора				ΔT = 60°C при разной скорости вращения вентилятора				ΔT = 50°C при разной скорости вращения вентилятора					
		0	35% (3В)	60% (5В)	max (10В)	0	35% (3В)	60% (5В)	max (10В)	0	35% (3В)	60% (5В)	max (10В)		
27.09.080	800	251	362	649	1096	209	316	559	938	169	270	468	780	3,1	<b>59 239</b>
27.09.090	900	299	410	697	1144	249	358	600	978	201	305	503	814	6,5	<b>62 097</b>
27.09.100	1000	348	516	951	1628	290	451	819	1393	234	385	686	1158	6,4	<b>64 709</b>
27.09.110	1100	395	563	998	1676	329	493	860	1434	266	420	721	1192	6,2	<b>66 053</b>
27.09.120	1200	443	638	1142	1928	369	558	984	1650	298	476	825	1372	6,2	<b>69 073</b>
27.09.130	1300	492	687	1191	1977	410	601	1026	1691	331	512	860	1406	9,6	<b>82 639</b>
27.09.140	1400	540	762	1336	2230	450	666	1150	1907	363	568	964	1586	9,5	<b>87 835</b>
27.09.150	1500	587	809	1383	2277	489	707	1191	1948	395	603	998	1620	9,4	<b>88 569</b>
27.09.160	1600	636	915	1637	2761	530	800	1410	2363	428	683	1182	1965	12,7	<b>91 408</b>

Цены указаны для конвектора с корпусом из оцинкованной стали окрашенного в Ral 9005.

Дополнительное оборудование для управления вентиляторами см. на стр.281





# ΜΑΓΗΥΣ, ΜΑΓΗΥΣ-Β



# ДИЗАЙН-КОНВЕКТОРЫ МАГНУС, МАГНУС-В



Конвектор «Магнус» – медно-алюминиевый дизайн-конвектор настенного исполнения, как с естественной, так и принудительной конвекцией. Вертикальная конструкция дизайн-конвектора позволяет устанавливать его в межоконных пространствах и узких проемах.

Конструкция дизайн-конвектора представляет собой стойкий к коррозии многокаскадный теплообменник, состоящий из медной трубы и алюминиевых пластин оребрения, присоединительных патрубков с внутренней резьбой, соединенный последовательно по высоте прибора. Между каждым теплообменником располагаются отсекающие пластины, располагающиеся на разных уровнях, и отводящие теплые конвективные потоки через воздуховыпускную решетку в установочном корпусе в сторону (вправо или влево, в зависимости от подключения прибора) и вверх. Для забора воздуха имеется решетка, расположенная на боковой стороне установочного корпуса.

Также в конструкцию дизайн-конвектора входят установочный корпус, отсечная планка и декоратив-

ная лицевая панель.

Корпусные детали конвектора изготавливаются из оцинкованной стали и окрашиваются порошковой эпоксидно-полиэфирной краской.

Дизайн лицевой панели может быть выполнен под конкретные пожелания заказчика. Декоративная лицевая панель прибора съемная, что облегчает монтаж конвектора и уход за ним.

Вариант дизайна лицевой панели следует указывать при заказе.

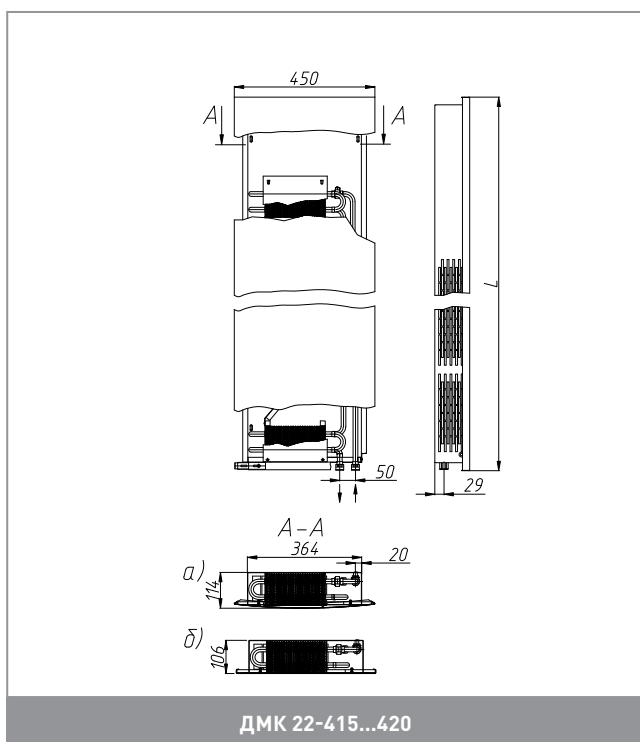
Дизайн-конвектор выпускается в концевом исполнении, с нижним (донным) расположением присоединительных патрубков. Дополнительно может комплектоваться встроенным термостатическим клапаном с термoelementом для двухтрубных систем отопления.

Стандартные цвета: RAL 9006, RAL 9016, RAL 9005, RAL 1013, RAL 9005, RAL 7024, RAL “Звездное небо”. Возможна окраска панели в любой цвет по шкале RAL, нанесение шпона под камень и т.д., что позволяет придать конвектору уникальный дизайн и превратить его в элемент декора для интерьера в любом стиле.

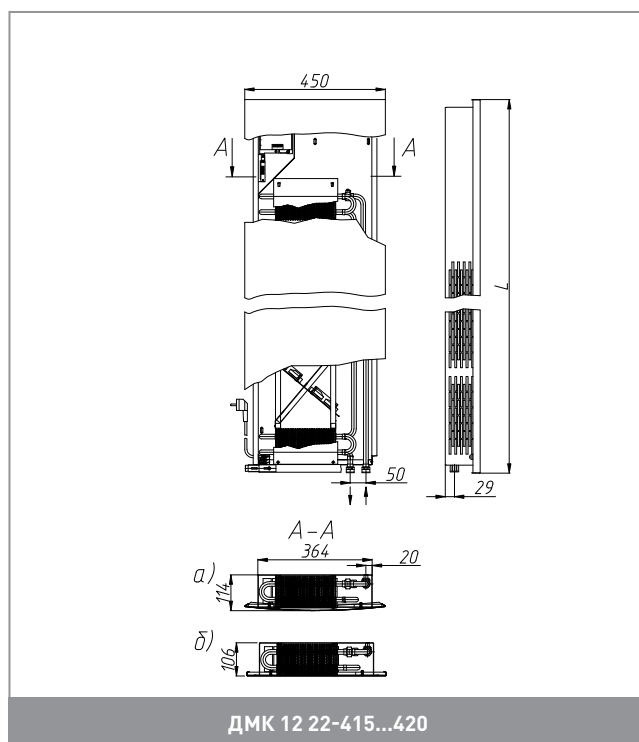
Дизайн-конвектор Магнус-В комплектуется блоком осевых вентиляторов с пониженным уровнем шума напряжением питания 12В, что позволяет увеличить его мощность в 2,5 раза.

## ТЕХНИЧЕСКИЕ ХАРАКТЕРИСТИКИ

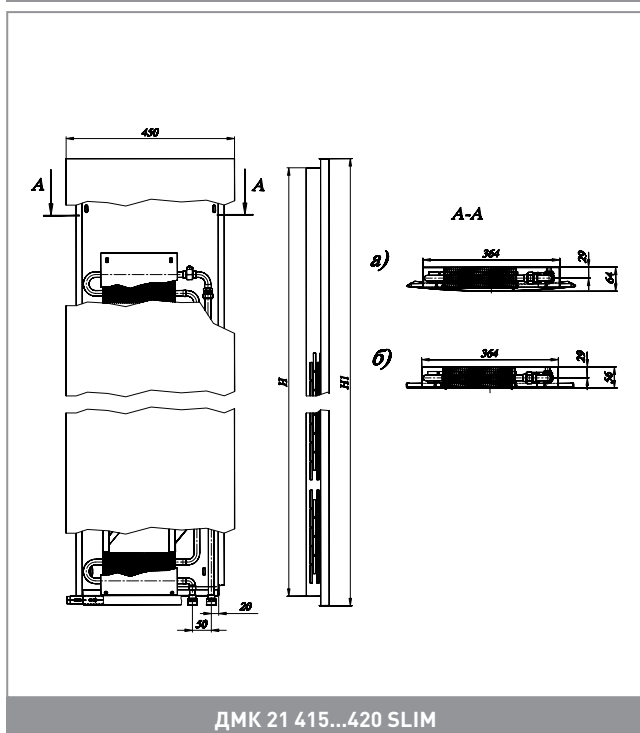
- Межосевое расстояние подключения: 50 мм
- Избыточное давление в системе до 1,6 МПа
- Испытательное давление: 2,4 МПа
- Температура теплоносителя: 130°C
- Настенный вариант крепления
- Донное подключение – резьба G1/2", внутренняя
- Возможно исполнение прибора с термостатическим клапаном



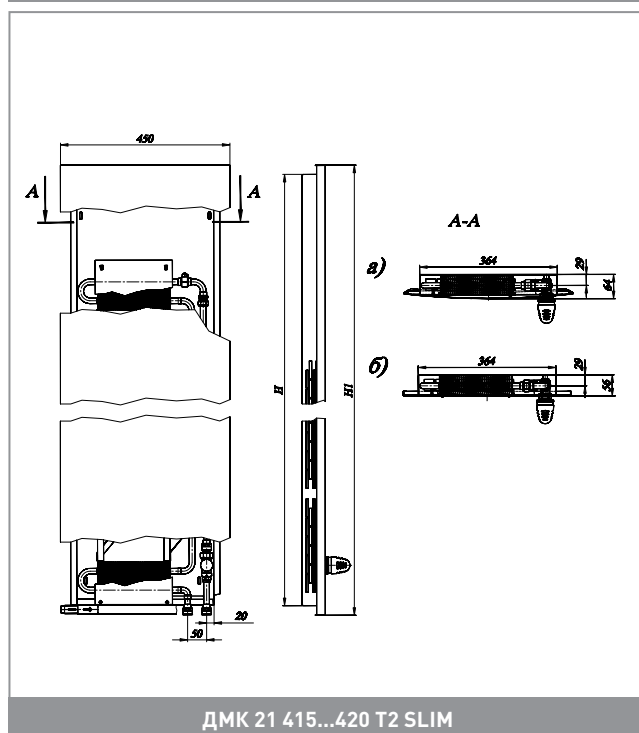
ДМК 22-415...420



ДМК 12 22-415...420



ДМК 21 415...420 SLIM



ДМК 21 415...420 T2 SLIM

Тип	Н, мм	L, мм	В, мм	Теплопроизводительность Q <sub>н</sub> , Вт при 95/85/20°C		Цена, руб	
				С естеств. конвекций	С принудит. конвекцией	С естеств. конвекций	С принудит. конвекцией
ДМК 415	1550	450	114	1329	2050	<b>50 922</b>	<b>83 973</b>
ДМК 418	1850			1380	2050	<b>51 998</b>	<b>85 660</b>
ДМК 420	2050			1810	2562	<b>61 544</b>	<b>102 510</b>
ДМК 21 415 (Slim)	1550	450	64	670		<b>43 284</b>	
ДМК 21 418 (Slim)	1850			745		<b>44 199</b>	
ДМК 21 420 (Slim)	2050			924		<b>52 312</b>	

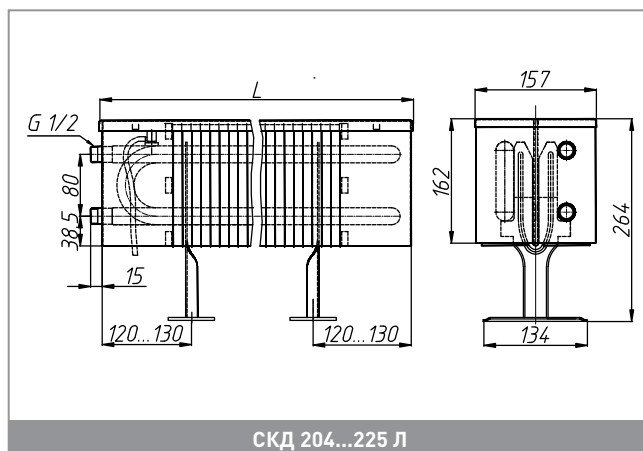
Варианты терморегулирующей арматуры и дополнительное оборудование для управления вентиляторами см. на стр.287.

# НОВОТЕРМ, НОВОТЕРМ ЛАЙТ

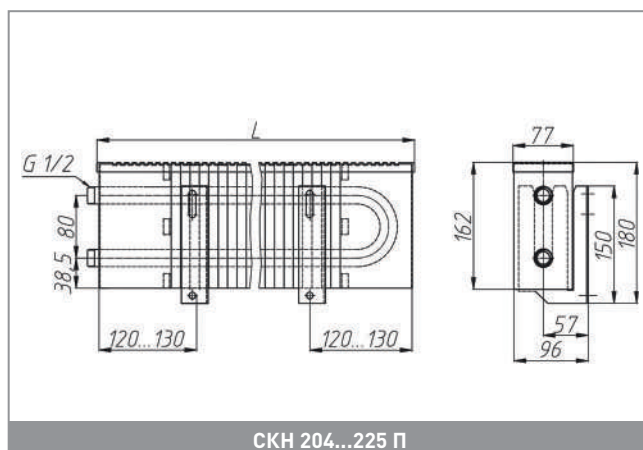




# СТАЛЬНЫЕ КОНВЕКТОРЫ НОВОТЕРМ



СКД 204...225 Л



СКН 204...225 П

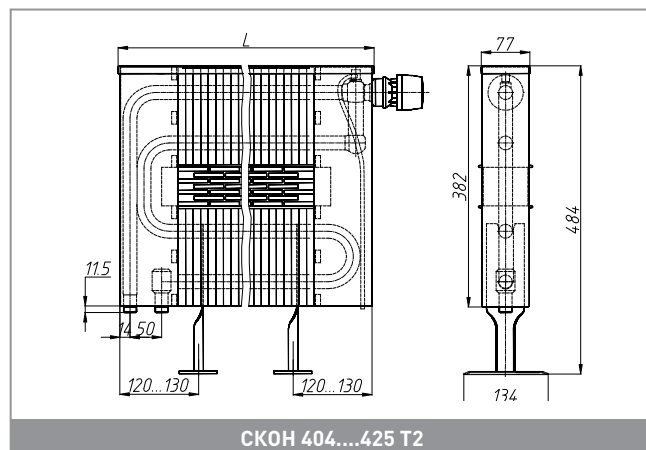
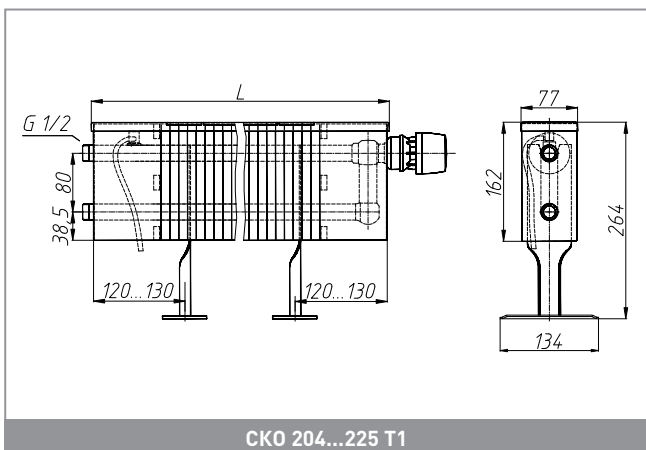
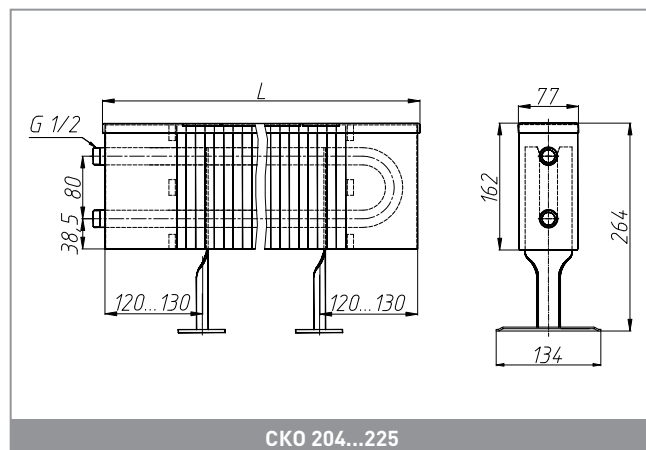
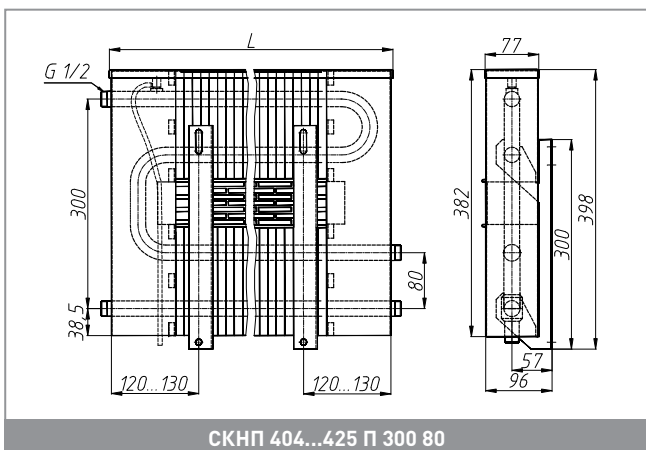
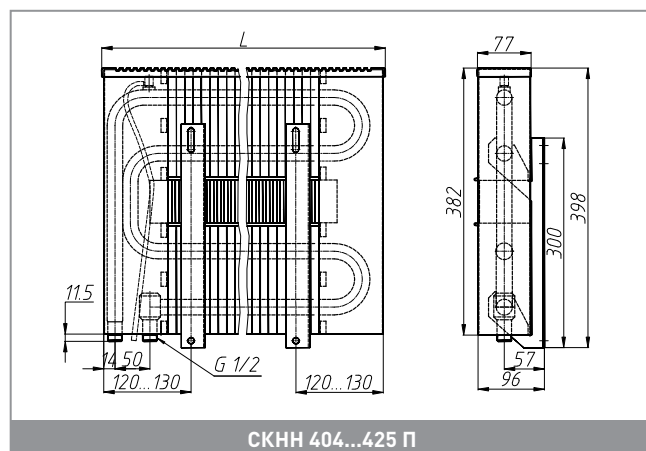
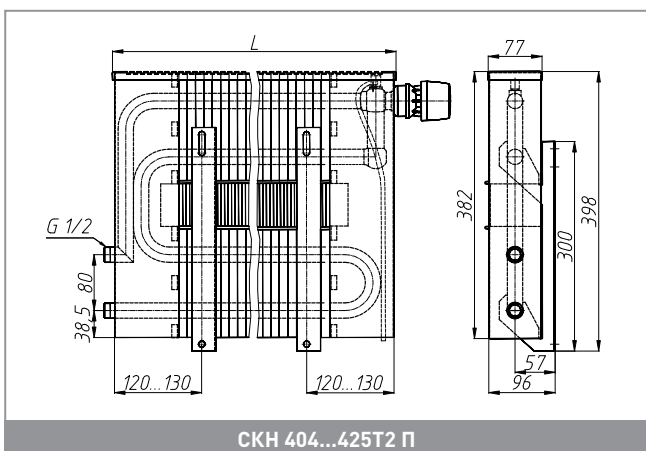
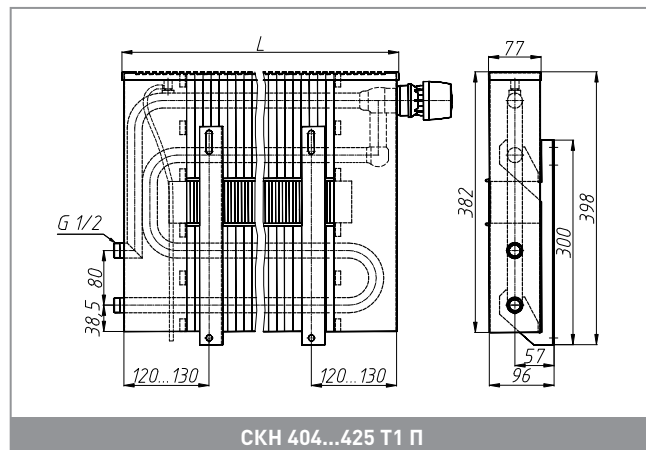
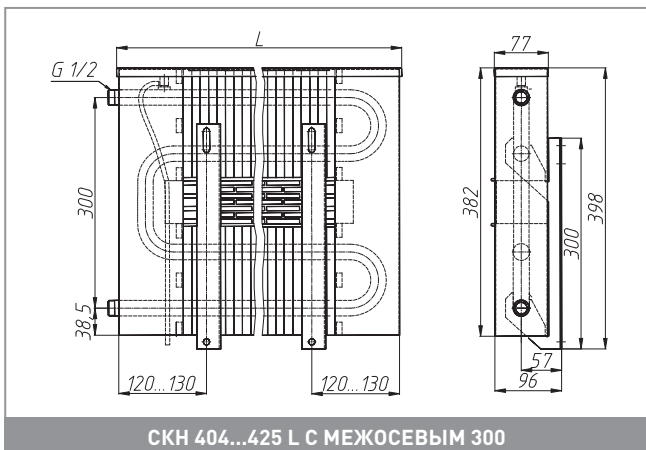
## ТЕХНИЧЕСКИЕ ХАРАКТЕРИСТИКИ

- Межосевое расстояние для бокового подключения – (80 мм для H = 162 мм, 80, 300 мм для H = 382 мм)
- Межосевое расстояние для нижнего подключения – 50 мм
- Избыточное давление в системе до 1.6 МПа
- Испытательное давление 2.4 МПа
- Температура теплоносителя (воды или незамерзающей жидкости) до 130° С
- Настенный и напольный варианты крепления
- Концевое исполнение
- Боковое, донное подключение -резьба G1/2" наружная (по умолчанию) или G 1/2" внутренняя (с муфтами 1/2 нар./внутр.)
- Приборы высотой H= 382 мм укомплектованы воздухоотводчиком (кроме конвекторов с межосевым расстоянием 300 мм).

Конвектор «Новотерм» – стальной конвектор настенного и напольного исполнения. Конструкция конвектора «Новотерм» представляет собой теплообменник, состоящий из толстостенной бесшовной калиброванной стальной трубы и стальных пластин оребрения и кожух из оцинкованной стали, окрашенный методом порошкового напыления.

В напольном исполнении прибор может комплектоваться регулируемыми опорами для точной настройки прибора по высоте. Также возможна комплектация прибора соединительными муфтами для перехода в узлах подключения с наружной резьбы на внутреннюю.





		H=162 мм																	
L, мм.	Тип	Q <sub>H</sub> , (ΔT=70) Вт.	Q <sub>H</sub> , (ΔT=60) Вт.	Q <sub>H</sub> , (ΔT=50) Вт.	настенный		Q <sub>H</sub> , (ΔT=70) Вт.	Q <sub>H</sub> , (ΔT=60) Вт.	Q <sub>H</sub> , (ΔT=50) Вт.	напольный		Q <sub>H</sub> , (ΔT=70) Вт.	Q <sub>H</sub> , (ΔT=60) Вт.	Q <sub>H</sub> , (ΔT=50) Вт.	настенный		напольный		
					боковое	донное				боковое	донное				боковое	донное	боковое	донное	
					СКН*	СКНН*				СКО*	СКОН*				СКНД	СКНДН*	СКД*	СКДН*	
					V=77мм					V=77мм					V=157 мм		V=157 мм		
Цена, руб.					Цена, руб.					Цена, руб.									
400	204	210	175	140	<b>3 664</b>	<b>6 316</b>	214	178	143	<b>4 300</b>	<b>6 952</b>	351	292	234	<b>7 472</b>	<b>10 124</b>	<b>7 725</b>	<b>10 377</b>	
500	205	304	253	203	<b>4 170</b>	<b>6 822</b>	310	258	207	<b>4 812</b>	<b>7 464</b>	504	419	337	<b>8 472</b>	<b>11 124</b>	<b>8 725</b>	<b>11 377</b>	
600	206	390	324	260	<b>4 693</b>	<b>7 345</b>	398	331	266	<b>5 302</b>	<b>7 954</b>	657	546	439	<b>9 422</b>	<b>12 074</b>	<b>9 675</b>	<b>12 327</b>	
700	207	475	395	317	<b>5 219</b>	<b>7 871</b>	485	403	324	<b>5 795</b>	<b>8 447</b>	809	672	540	<b>10 380</b>	<b>13 032</b>	<b>10 633</b>	<b>13 285</b>	
800	208	561	466	375	<b>5 710</b>	<b>8 362</b>	572	476	382	<b>6 292</b>	<b>8 944</b>	962	800	642	<b>11 343</b>	<b>13 995</b>	<b>11 596</b>	<b>14 248</b>	
900	209	646	537	431	<b>6 220</b>	<b>8 872</b>	659	548	440	<b>6 810</b>	<b>9 461</b>	1 114	926	744	<b>12 348</b>	<b>15 000</b>	<b>12 601</b>	<b>15 253</b>	
1000	210	730	607	487	<b>6 795</b>	<b>9 447</b>	745	619	497	<b>7 312</b>	<b>9 964</b>	1 268	1 054	847	<b>13 322</b>	<b>15 974</b>	<b>13 575</b>	<b>16 227</b>	
1100	211	817	679	546	<b>7 248</b>	<b>9 900</b>	833	693	557	<b>7 813</b>	<b>10 465</b>	1 421	1 181	949	<b>14 296</b>	<b>16 948</b>	<b>14 549</b>	<b>17 201</b>	
1200	212	903	751	603	<b>7 748</b>	<b>10 400</b>	921	766	615	<b>8 320</b>	<b>10 972</b>	1 575	1 309	1 052	<b>15 283</b>	<b>17 935</b>	<b>15 536</b>	<b>18 188</b>	
1300	213	988	821	660	<b>8 305</b>	<b>10 957</b>	1 008	838	673	<b>8 960</b>	<b>11 612</b>	1 726	1 435	1 153	<b>16 435</b>	<b>19 087</b>	<b>16 688</b>	<b>19 340</b>	
1400	214	1 074	893	717	<b>8 812</b>	<b>11 464</b>	1 095	910	732	<b>9 467</b>	<b>12 119</b>	1 877	1 560	1 253	<b>17 413</b>	<b>20 064</b>	<b>17 666</b>	<b>20 317</b>	
1500	215	1 159	963	774	<b>9 317</b>	<b>11 969</b>	1 182	983	789	<b>9 984</b>	<b>12 636</b>	2 029	1 686	1 355	<b>18 416</b>	<b>21 068</b>	<b>18 669</b>	<b>21 321</b>	
1600	216	1 255	1 043	838	<b>9 851</b>	<b>12 503</b>	1 280	1 064	855	<b>10 532</b>	<b>13 184</b>	2 199	1 828	1 468	<b>19 473</b>	<b>22 124</b>	<b>19 726</b>	<b>22 378</b>	
1700	217	1 300	1 080	868	<b>11 832</b>	<b>14 484</b>	1 326	1 102	886	<b>12 668</b>	<b>15 320</b>	2 270	1 887	1 516	<b>21 600</b>	<b>24 252</b>	<b>21 980</b>	<b>24 632</b>	
1800	218	1 357	1 128	906	<b>12 369</b>	<b>15 021</b>	1 384	1 150	924	<b>13 211</b>	<b>15 863</b>	2 379	1 977	1 589	<b>22 612</b>	<b>25 264</b>	<b>22 991</b>	<b>25 643</b>	
1900	219	1 445	1 201	965	<b>12 954</b>	<b>15 606</b>	1 474	1 225	984	<b>13 802</b>	<b>16 454</b>	2 532	2 104	1 691	<b>23 751</b>	<b>26 403</b>	<b>24 131</b>	<b>26 783</b>	
2000	220	1 532	1 273	1 023	<b>13 497</b>	<b>16 149</b>	1 563	1 299	1 044	<b>14 353</b>	<b>17 005</b>	2 685	2 232	1 793	<b>24 773</b>	<b>27 424</b>	<b>25 152</b>	<b>27 804</b>	
2100	221	1 618	1 345	1 081	<b>14 034</b>	<b>16 686</b>	1 650	1 372	1 102	<b>14 896</b>	<b>17 548</b>	2 837	2 358	1 895	<b>25 757</b>	<b>28 409</b>	<b>26 136</b>	<b>28 788</b>	
2200	222	1 706	1 418	1 139	<b>14 585</b>	<b>17 237</b>	1 740	1 446	1 162	<b>15 456</b>	<b>18 108</b>	2 990	2 485	1 997	<b>26 796</b>	<b>29 448</b>	<b>27 176</b>	<b>29 828</b>	
2300	223	1 793	1 490	1 197	<b>15 150</b>	<b>17 802</b>	1 829	1 520	1 221	<b>16 029</b>	<b>18 681</b>	3 142	2 611	2 098	<b>27 891</b>	<b>30 543</b>	<b>28 271</b>	<b>30 923</b>	
2400	224	1 880	1 563	1 255	<b>15 716</b>	<b>18 368</b>	1 918	1 594	1 281	<b>16 603</b>	<b>19 255</b>	3 292	2 736	2 198	<b>28 957</b>	<b>31 609</b>	<b>29 337</b>	<b>31 989</b>	
2500	225	1 968	1 636	1 314	<b>16 273</b>	<b>18 925</b>	2 007	1 668	1 341	<b>17 169</b>	<b>19 821</b>	3 448	2 866	2 303	<b>29 977</b>	<b>32 629</b>	<b>30 357</b>	<b>33 009</b>	

		H=382 мм																	
L, мм.	Тип	Q <sub>H</sub> , (ΔT=70) Вт.	Q <sub>H</sub> , (ΔT=60) Вт.	Q <sub>H</sub> , (ΔT=50) Вт.	настенный		Q <sub>H</sub> , (ΔT=70) Вт.	Q <sub>H</sub> , (ΔT=60) Вт.	Q <sub>H</sub> , (ΔT=50) Вт.	напольный		Q <sub>H</sub> , (ΔT=70) Вт.	Q <sub>H</sub> , (ΔT=60) Вт.	Q <sub>H</sub> , (ΔT=50) Вт.	настенный		напольный		
					боковое	донное				боковое	донное				боковое	донное	боковое	донное	
					СКН*	СКНН*				СКО*	СКОН*				СКНД	СКНДН*	СКД*	СКДН*	
					V=77мм					V=77мм					V=157 мм		V=157 мм		
Цена, руб.					Цена, руб.					Цена, руб.									
400	404	346	288	231	<b>8 801</b>	<b>11 224</b>	353	293	236	<b>9 200</b>	<b>11 623</b>	623	518	416	<b>14 923</b>	<b>17 345</b>	<b>15 184</b>	<b>17 606</b>	
500	405	497	413	332	<b>9 689</b>	<b>12 111</b>	507	421	339	<b>10 255</b>	<b>12 678</b>	895	744	598	<b>16 888</b>	<b>19 310</b>	<b>17 149</b>	<b>19 571</b>	
600	406	647	538	432	<b>10 687</b>	<b>13 110</b>	660	548	441	<b>11 264</b>	<b>13 686</b>	1 165	968	778	<b>18 761</b>	<b>21 183</b>	<b>19 022</b>	<b>21 444</b>	
700	407	797	662	532	<b>11 671</b>	<b>14 094</b>	813	676	543	<b>12 286</b>	<b>14 708</b>	1 435	1 193	958	<b>20 657</b>	<b>23 080</b>	<b>20 919</b>	<b>23 341</b>	
800	408	948	788	633	<b>12 656</b>	<b>15 079</b>	967	804	646	<b>13 302</b>	<b>15 725</b>	1 706	1 418	1 139	<b>22 544</b>	<b>24 967</b>	<b>22 805</b>	<b>25 228</b>	
900	409	1 099	913	734	<b>13 682</b>	<b>16 104</b>	1 121	932	749	<b>14 365</b>	<b>16 788</b>	1 978	1 644	1 321	<b>24 519</b>	<b>26 941</b>	<b>24 780</b>	<b>27 203</b>	
1000	410	1 250	1 039	835	<b>14 671</b>	<b>17 093</b>	1 275	1 060	851	<b>15 397</b>	<b>17 819</b>	2 250	1 870	1 503	<b>26 436</b>	<b>28 858</b>	<b>26 697</b>	<b>29 120</b>	
1100	411	1 400	1 164	935	<b>15 670</b>	<b>18 093</b>	1 428	1 187	954	<b>16 427</b>	<b>18 850</b>	2 520	2 094	1 683	<b>28 342</b>	<b>30 765</b>	<b>28 603</b>	<b>31 026</b>	
1200	412	1 552	1 290	1 036	<b>16 677</b>	<b>19 099</b>	1 583	1 316	1 057	<b>17 465</b>	<b>19 888</b>	2 794	2 322	1 866	<b>30 256</b>	<b>32 678</b>	<b>30 517</b>	<b>32 939</b>	
1300	413	1 702	1 415	1 137	<b>17 832</b>	<b>20 254</b>	1 736	1 443	1 159	<b>18 653</b>	<b>21 076</b>	3 064	2 547	2 046	<b>32 295</b>	<b>34 718</b>	<b>32 557</b>	<b>34 979</b>	
1400	414	1 851	1 538	1 236	<b>18 858</b>	<b>21 280</b>	1 888	1 569	1 261	<b>19 716</b>	<b>22 138</b>	3 332	2 769	2 225	<b>34 252</b>	<b>36 675</b>	<b>34 513</b>	<b>36 936</b>	
1500	415	2 000	1 662	1 336	<b>19 877</b>	<b>22 300</b>	2 040	1 695	1 362	<b>20 773</b>	<b>23 195</b>	3 600	2 992	2 404	<b>36 195</b>	<b>38 617</b>	<b>36 456</b>	<b>38 879</b>	
1600	416	2 168	1 802	1 448	<b>20 973</b>	<b>23 396</b>	2 211	1 838	1 477	<b>21 883</b>	<b>24 305</b>	3 902	3 243	2 606	<b>38 232</b>	<b>40 655</b>	<b>38 493</b>	<b>40 916</b>	
1700	417	2 238	1 860	1 495	<b>22 765</b>	<b>25 187</b>	2 283	1 897	1 524	<b>22 938</b>	<b>25 360</b>								
1800	418	2 345	1 949	1 566	<b>23 809</b>	<b>26 232</b>	2 392	1 988	1 597	<b>23 993</b>	<b>26 415</b>								
1900	419	2 496	2 074	1 667	<b>24 954</b>	<b>27 376</b>	2 546	2 116	1 700	<b>25 048</b>	<b>27 470</b>								
2000	420	2 647	2 200	1 768	<b>26 000</b>	<b>28 422</b>	2 700	2 244	1 803	<b>26 103</b>	<b>28 525</b>								
2100	421	2 797	2 325	1 868	<b>27 027</b>	<b>29 449</b>	2 853	2 371	1 905	<b>27 158</b>	<b>29 580</b>								
2200	422	2 948	2 450	1 969	<b>28 071</b>	<b>30 494</b>	3 007	2 499	2 008	<b>28 213</b>	<b>30 635</b>								
2300	423	3 098	2 575	2 069	<b>29 133</b>	<b>31 555</b>	3 160	2 627	2 110	<b>29 267</b>	<b>31 690</b>								
2400	424	3 249	2 700	2 169	<b>30 185</b>	<b>32 608</b>	3 314	2 754	2 213	<b>30 322</b>	<b>32 745</b>								
2500	425	3 400	2 826	2 271	<b>31 212</b>	<b>33 634</b>	3 468	2 882	2 316	<b>31 377</b>	<b>33 800</b>								

Стандартные цвета: RAL 9016, RAL 9005.

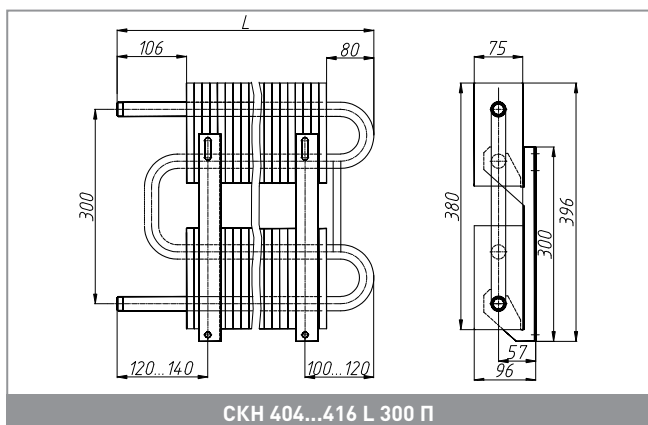
Варианты терморегулирующей арматуры см. на стр.287.

Подключение: СКН, СКО, СКД - боковое (концевое), СКНН, СКОН, СКДН - нижнее.

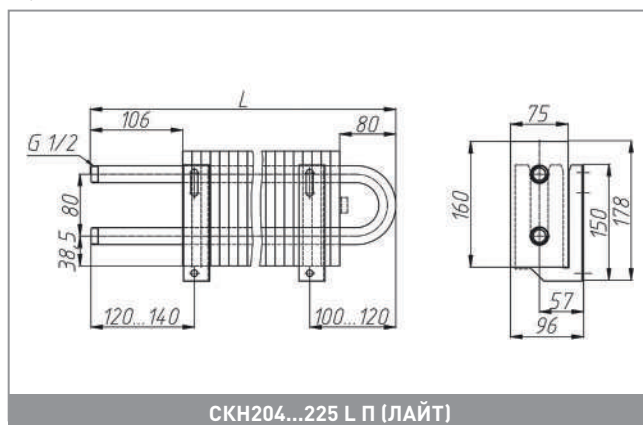
# НОВОТЕРМ ЛАЙТ

Конструкция конвектора «Новотерм Лайт» представляет собой теплообменник, состоящий из толстостенной бесшовной калиброванной стальной трубы и стальных пластин оребрения, окрашенный методом порошкового напыления. В отличие от серии «Новотерм», в серии «Новотерм Лайт» отсутствуют верхняя решетка и две боковины.

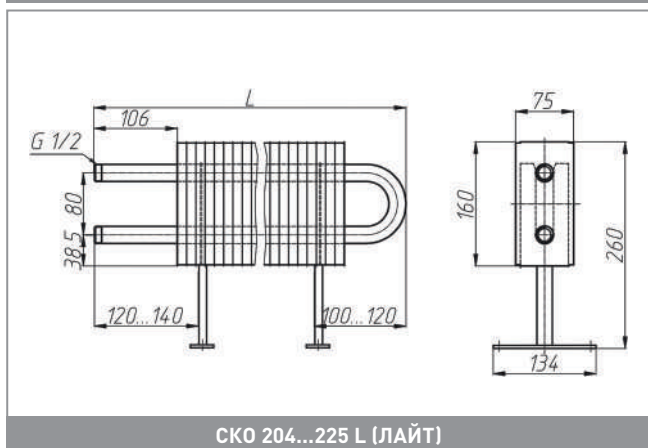
Конвектор предназначен для установки в хозяйственных и вспомогательных помещениях. В полном исполнении прибор может комплектоваться регулируемыми опорами для точной настройки прибора по высоте. Также возможна комплектация прибора соединительными муфтами для перехода в узлах подключения с наружной резьбы на внутреннюю.



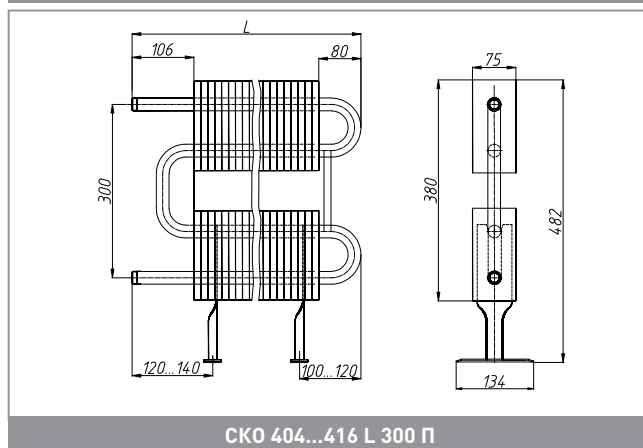
СКН 404...416 L 300 П



СКН204...225 L П (ЛАЙТ)



СКО 204...225 L (ЛАЙТ)



СКО 404...416 L 300 П

L, мм.	Типоразмер	H=162 мм, B=75 мм						Типоразмер	H=382 мм, B=75 мм					
		Qну, (ΔT = 70) Вт.	Qну, (ΔT = 60) Вт.	Qну, (ΔT = 50) Вт.	настенный		Цена, руб.		Qну, (ΔT = 70) Вт.	Qну, (ΔT = 60) Вт.	Qну, (ΔT = 50) Вт.	настенный		
					боковое							боковое		
					СКН	СКО						СКН	СКО	
400	204L	210	175	140	3 064	3 595	404L	346	288	231	7 609	7 872		
500	205L	304	253	203	3 532	4 068	405L	497	413	332	8 435	8 825		
600	206L	390	324	260	4 018	4 520	406L	647	538	432	9 363	9 731		
700	207L	475	395	317	4 506	4 974	407L	797	662	532	10 277	10 650		
800	208L	561	466	375	4 959	5 432	408L	948	788	633	11 191	11 564		
900	209L	646	537	431	5 432	5 911	409L	1 099	913	734	12 146	12 524		
1000	210L	730	607	487	5 968	6 374	410L	1 250	1 039	835	13 064	13 452		
1100	211L	817	679	546	6 384	6 835	411L	1 400	1 164	935	13 992	14 379		
1200	212L	903	751	603	6 846	7 303	412L	1 552	1 290	1 036	14 927	15 313		
1300	213L	988	821	660	7 365	7 903	413L	1 702	1 415	1 137	16 010	16 397		
1400	214L	1 074	893	717	7 835	8 370	414L	1 851	1 538	1 236	16 964	17 355		
1500	215L	1 159	963	774	8 302	8 848	415L	2 000	1 662	1 336	17 912	18 307		
1600	216L	1 255	1 043	838	8 798	9 355	416L	2 168	1 802	1 448	18 928	19 313		
1700	217L	1 300	1 080	868	10 554	11 230								
1800	218L	1 357	1 128	906	11 053	11 733								
1900	219L	1 445	1 201	965	11 599	12 284								
2000	220L	1 532	1 273	1 023	12 104	12 794								
2100	221L	1 618	1 345	1 081	12 602	13 297								
2200	222L	1 706	1 418	1 139	13 115	13 815								
2300	223L	1 793	1 490	1 197	13 642	14 346								
2400	224L	1 880	1 563	1 255	14 169	14 879								
2500	225L	1 968	1 636	1 314	14 687	15 403								

Стандартные цвета: RAL 9016, RAL 9005.

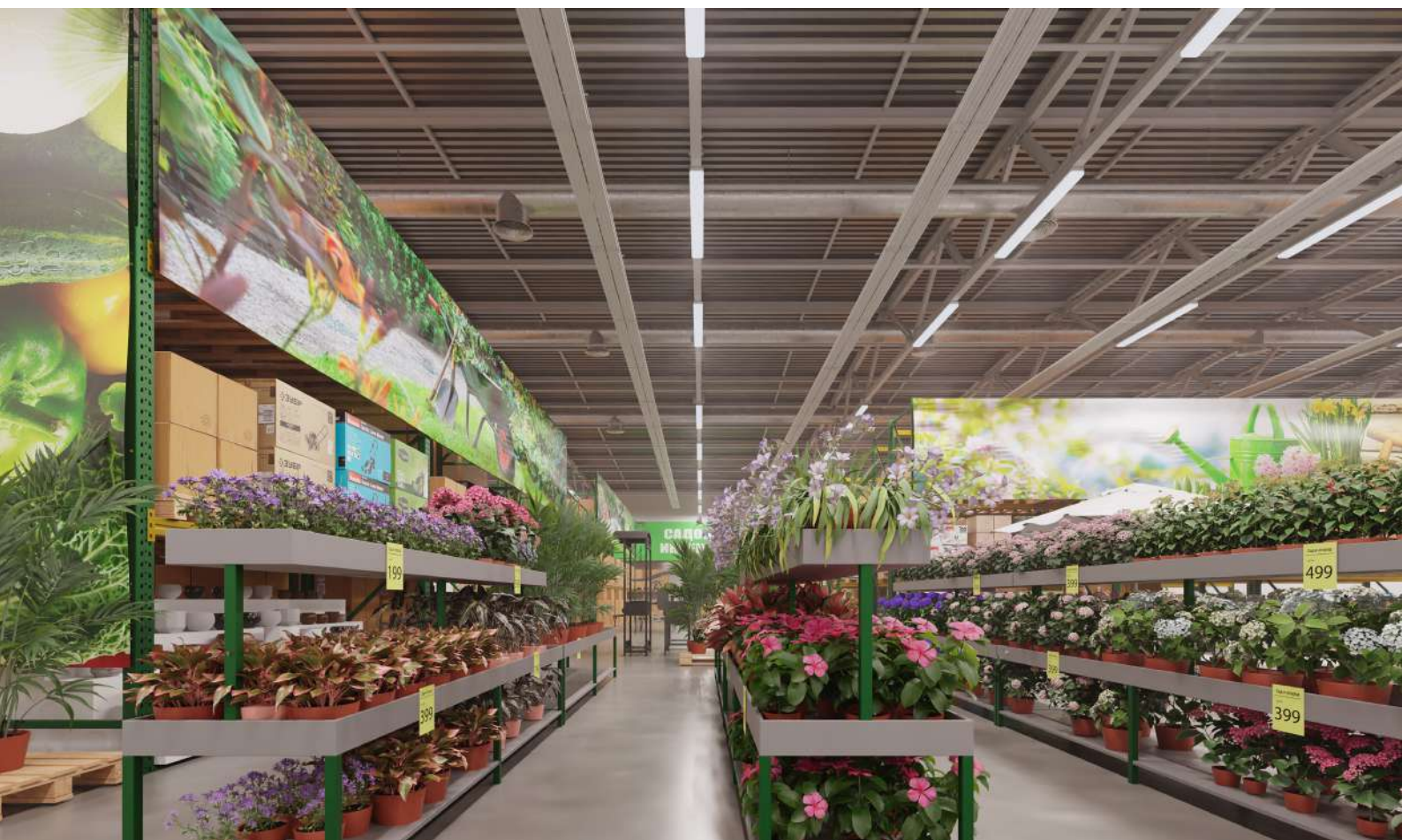
Варианты терморегулирующей арматуры см. на стр.287.



# ПРОМЫШЛЕННОЕ ОТОПЛЕНИЕ



# ПОТОЛОЧНЫЕ ПАНЕЛИ ЭКОТЕРМ ПРО



Излучающие потолочные панели Экотерм Про используются для отопления/охлаждения зданий и сооружений большой площади – производственных и монтажных цехов, складов, автоцентров, спортивных залов, супермаркетов и т.п.

Панели устанавливаются в помещения рекомендованной высотой от 2,5 метров и используют естественный принцип лучистого теплообмена, обеспечивая равномерное распределение температуры во всем помещении.

Корпус излучающих потолочных панелей изготавливается из оцинкованной листовой стали и окрашивается порошковой краской. В корпус запрессованы 4 оцинкованные стальные трубы, покрытые сверху слоем теплоизоляции.

Панели представляют собой модули шириной 307 мм и длиной от 1 до 7 м с шагом 1 м. В зависимости от

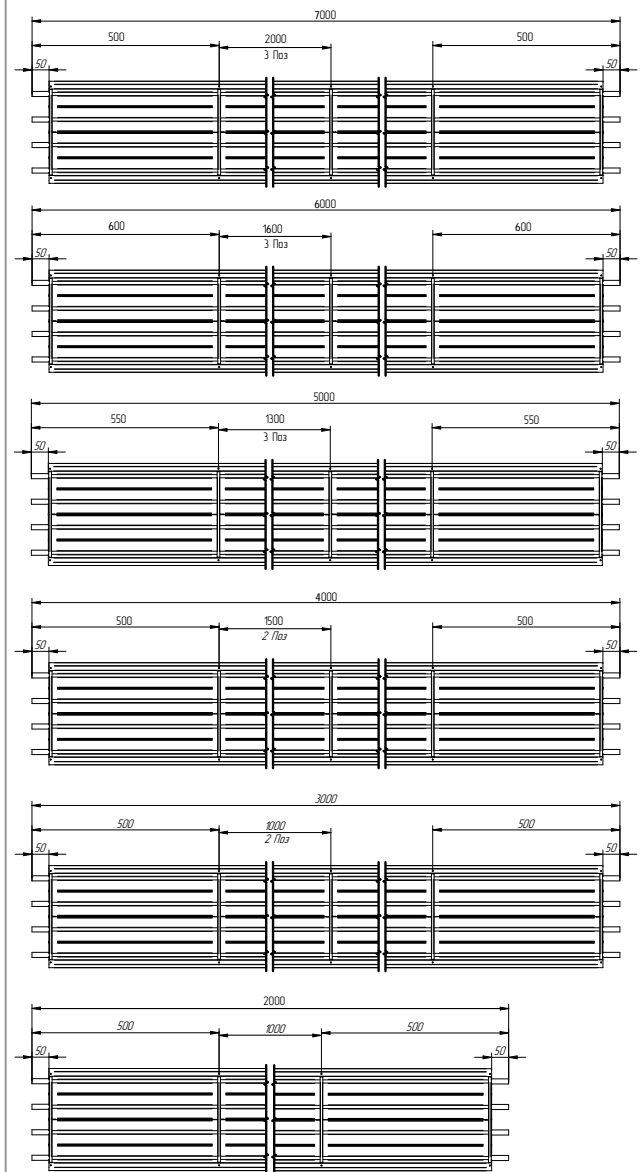
потребности модули могут соединяться параллельно или последовательно друг с другом. В ширину возможно соединение не более 4 панелей.

Последовательно панели могут быть соединены в конструкцию требуемой длины. Места соединений могут закрываться декоративными крышками. Крепление потолочных панелей лучистого отопления к потолку осуществляется как при помощи встроенных осей подвеса, так и с использованием кронштейнов. Последний вариант крепления предназначен для закрепления нескольких параллельно расположенных модулей с использованием двух точек подвеса.

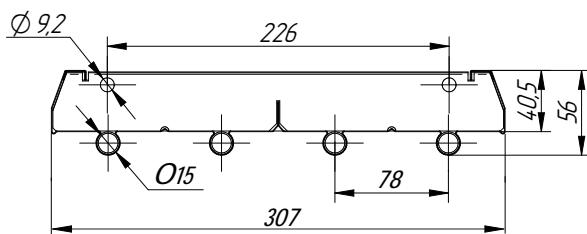
Параметры потолочных излучающих панелей, а также дополнительного оборудования и комплектующих для заказа определяется проектом.

Стандартный цвет: RAL 9003

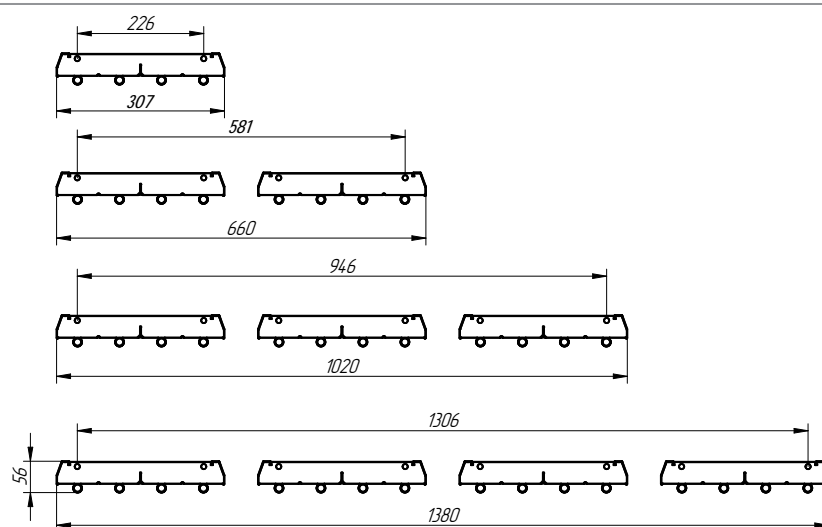
Цена предоставляется по запросу.



ЧЕРТЕЖ ВИД СВЕРХУ



ОСНОВНЫЕ РАЗМЕРЫ ПАНЕЛИ



ЧЕРТЕЖ ВИД СПЕРЕДИ

## ЭКОТЕРМ ПРО

Δt	Мощность, Вт/м	Ширина, мм	Мощность при длине потолочной панели						
			1000	2000	3000	4000	5000	6000	7000
80	388	307	388	775	1163	1550	1938	2325	2713
78	377	307	377	754	1131	1507	1884	2261	2638
76	366	307	366	732	1099	1465	1831	2197	2564
74	356	307	356	711	1067	1422	1778	2134	2489
72	345	307	345	690	1035	1380	1725	2070	2415
70	335	307	335	669	1004	1338	1673	2007	2342
68	324	307	324	648	972	1296	1620	1944	2268
66	313	307	313	627	940	1254	1567	1881	2194
64	303	307	303	606	909	1212	1515	1818	2121
62	293	307	293	585	878	1171	1463	1756	2048
60	282	307	282	564	847	1129	1411	1693	1976
58	272	307	272	544	816	1088	1359	1631	1903
56	262	307	262	523	785	1046	1308	1569	1831
55	256	307	256	513	769	1026	1282	1539	1795
54	251	307	251	503	754	1005	1257	1508	1759
52	241	307	241	482	723	964	1205	1446	1687
50	231	307	231	462	693	923	1154	1385	1616
48	221	307	221	441	662	883	1104	1324	1545
46	211	307	211	421	632	842	1053	1264	1474
44	201	307	201	401	602	802	1003	1203	1404
42	191	307	191	381	572	762	953	1143	1334
40	181	307	181	361	542	722	903	1083	1264
38	171	307	171	341	512	682	853	1024	1194
36	161	307	161	321	482	643	804	964	1125
34	151	307	151	302	453	604	755	906	1057
32	141	307	141	282	424	565	706	847	988
30	131	307	131	263	394	526	657	789	920
28	122	307	122	244	366	487	609	731	853
26	112	307	112	225	337	449	562	674	786
24	103	307	103	206	308	411	514	617	720
22	93	307	93	187	280	374	467	561	654
20	84	307	84	168	252	336	421	505	589
19	79	307	79	159	238	318	397	477	556
18	75	307	75	150	225	300	374	449	524
17	70	307	70	141	211	281	352	422	492
16	66	307	66	132	197	263	329	395	460
15	61	307	61	123	184	245	306	368	429
14	57	307	57	114	170	227	284	341	397
13	52	307	52	105	157	209	262	314	366
12	48	307	48	96	144	192	240	287	335
11	44	307	44	87	131	174	218	261	305
10	39	307	39	78	118	157	196	235	274
9	35	307	35	70	105	140	174	209	244
8	31	307	31	61	92	123	153	184	214
7	26	307	26	53	79	106	132	159	185
6	22	307	22	45	67	89	112	134	156
5	18	307	18	37	55	73	91	110	128



Δt	Мощность, Вт/м	Ширина, мм	Мощность при длине потолочной панели						
			1000	2000	3000	4000	5000	6000	7000
80	775	660	775	1550	2325	3100	3875	4650	5425
78	754	660	754	1507	2261	3015	3769	4522	5276
76	732	660	732	1465	2197	2930	3662	4395	5127
74	711	660	711	1422	2134	2845	3556	4267	4979
72	690	660	690	1380	2070	2760	3450	4141	4831
70	669	660	669	1338	2007	2676	3345	4014	4683
68	648	660	648	1296	1944	2592	3240	3888	4536
66	627	660	627	1254	1881	2508	3135	3762	4389
64	606	660	606	1212	1818	2424	3030	3637	4243
62	585	660	585	1171	1756	2341	2926	3512	4097
60	564	660	564	1129	1693	2258	2822	3387	3951
58	544	660	544	1088	1631	2175	2719	3263	3806
56	523	660	523	1046	1569	2093	2616	3139	3662
55	513	660	513	1026	1539	2051	2564	3077	3590
54	503	660	503	1005	1508	2010	2513	3016	3518
52	482	660	482	964	1446	1929	2411	2893	3375
50	462	660	462	923	1385	1847	2309	2770	3232
48	441	660	441	883	1324	1766	2207	2649	3090
46	421	660	421	842	1264	1685	2106	2527	2948
44	401	660	401	802	1203	1604	2005	2406	2807
42	381	660	381	762	1143	1524	1905	2286	2667
40	361	660	361	722	1083	1444	1805	2166	2528
38	341	660	341	682	1024	1365	1706	2047	2389
36	321	660	321	643	964	1286	1607	1929	2250
34	302	660	302	604	906	1207	1509	1811	2113
32	282	660	282	565	847	1129	1412	1694	1977
30	263	660	263	526	789	1052	1315	1578	1841
28	244	660	244	487	731	975	1219	1462	1706
26	225	660	225	449	674	898	1123	1348	1572
24	206	660	206	411	617	823	1028	1234	1440
22	187	660	187	374	561	747	934	1121	1308
20	168	660	168	336	505	673	841	1009	1178
19	159	660	159	318	477	636	795	954	1113
18	150	660	150	300	449	599	749	899	1048
17	141	660	141	281	422	563	703	844	984
16	132	660	132	263	395	526	658	789	921
15	123	660	123	245	368	490	613	735	858
14	114	660	114	227	341	454	568	681	795
13	105	660	105	209	314	419	523	628	732
12	96	660	96	192	287	383	479	575	671
11	87	660	87	174	261	348	435	522	609
10	78	660	78	157	235	313	392	470	549
9	70	660	70	140	209	279	349	419	488
8	61	660	61	123	184	245	306	368	429
7	53	660	53	106	159	212	264	317	370
6	45	660	45	89	134	179	223	268	312
5	37	660	37	73	110	146	183	219	256

Δt	Мощность, Вт/м	Ширина, мм	Мощность при длине потолочной панели						
			1000	2000	3000	4000	5000	6000	7000
80	1163	1020	1163	2325	3488	4650	5813	6976	8138
78	1131	1020	1131	2261	3392	4522	5653	6784	7914
76	1099	1020	1099	2197	3296	4395	5493	6592	7691
74	1067	1020	1067	2134	3201	4267	5334	6401	7468
72	1035	1020	1035	2070	3105	4141	5176	6211	7246
70	1004	1020	1004	2007	3011	4014	5018	6021	7025
68	972	1020	972	1944	2916	3888	4860	5832	6804
66	940	1020	940	1881	2821	3762	4702	5643	6583
64	909	1020	909	1818	2727	3637	4546	5455	6364
62	878	1020	878	1756	2634	3512	4389	5267	6145
60	847	1020	847	1693	2540	3387	4234	5080	5927
58	816	1020	816	1631	2447	3263	4078	4894	5710
56	785	1020	785	1569	2354	3139	3924	4708	5493
55	769	1020	769	1539	2308	3077	3847	4616	5385
54	754	1020	754	1508	2262	3016	3770	4523	5277
52	723	1020	723	1446	2170	2893	3616	4339	5062
50	693	1020	693	1385	2078	2770	3463	4156	4848
48	662	1020	662	1324	1986	2649	3311	3973	4635
46	632	1020	632	1264	1895	2527	3159	3791	4423
44	602	1020	602	1203	1805	2406	3008	3610	4211
42	572	1020	572	1143	1715	2286	2858	3429	4001
40	542	1020	542	1083	1625	2166	2708	3250	3791
38	512	1020	512	1024	1536	2047	2559	3071	3583
36	482	1020	482	964	1447	1929	2411	2893	3376
34	453	1020	453	906	1358	1811	2264	2717	3170
32	424	1020	424	847	1271	1694	2118	2541	2965
30	394	1020	394	789	1183	1578	1972	2367	2761
28	366	1020	366	731	1097	1462	1828	2194	2559
26	337	1020	337	674	1011	1348	1685	2021	2358
24	308	1020	308	617	925	1234	1542	1851	2159
22	280	1020	280	561	841	1121	1401	1682	1962
20	252	1020	252	505	757	1009	1262	1514	1766
19	238	1020	238	477	715	954	1192	1431	1669
18	225	1020	225	449	674	899	1123	1348	1573
17	211	1020	211	422	633	844	1055	1266	1477
16	197	1020	197	395	592	789	987	1184	1381
15	184	1020	184	368	551	735	919	1103	1286
14	170	1020	170	341	511	681	852	1022	1192
13	157	1020	157	314	471	628	785	942	1099
12	144	1020	144	287	431	575	719	862	1006
11	131	1020	131	261	392	522	653	783	914
10	118	1020	118	235	353	470	588	705	823
9	105	1020	105	209	314	419	523	628	733
8	92	1020	92	184	276	368	460	552	643
7	79	1020	79	159	238	317	397	476	555
6	67	1020	67	134	201	268	335	402	469
5	55	1020	55	110	164	219	274	329	383

Δt	Мощность, Вт/м	Ширина, мм	Мощность при длине потолочной панели						
			1000	2000	3000	4000	5000	6000	7000
80	1550	1980	1550	3100	4650	6200	7751	9301	10851
78	1507	1980	1507	3015	4522	6030	7537	9045	10552
76	1465	1980	1465	2930	4395	5860	7325	8790	10254
74	1422	1980	1422	2845	4267	5690	7112	8535	9957
72	1380	1980	1380	2760	4141	5521	6901	8281	9661
70	1338	1980	1338	2676	4014	5352	6690	8028	9366
68	1296	1980	1296	2592	3888	5184	6480	7776	9072
66	1254	1980	1254	2508	3762	5016	6270	7524	8778
64	1212	1980	1212	2424	3637	4849	6061	7273	8485
62	1171	1980	1171	2341	3512	4682	5853	7023	8194
60	1129	1980	1129	2258	3387	4516	5645	6774	7903
58	1088	1980	1088	2175	3263	4350	5438	6525	7613
56	1046	1980	1046	2093	3139	4185	5232	6278	7324
55	1026	1980	1026	2051	3077	4103	5129	6154	7180
54	1005	1980	1005	2010	3016	4021	5026	6031	7036
52	964	1980	964	1929	2893	3857	4821	5786	6750
50	923	1980	923	1847	2770	3694	4617	5541	6464
48	883	1980	883	1766	2649	3531	4414	5297	6180
46	842	1980	842	1685	2527	3370	4212	5054	5897
44	802	1980	802	1604	2406	3209	4011	4813	5615
42	762	1980	762	1524	2286	3048	3810	4572	5334
40	722	1980	722	1444	2166	2889	3611	4333	5055
38	682	1980	682	1365	2047	2730	3412	4095	4777
36	643	1980	643	1286	1929	2572	3215	3858	4501
34	604	1980	604	1207	1811	2415	3019	3622	4226
32	565	1980	565	1129	1694	2259	2824	3388	3953
30	526	1980	526	1052	1578	2104	2630	3156	3682
28	487	1980	487	975	1462	1950	2437	2925	3412
26	449	1980	449	898	1348	1797	2246	2695	3145
24	411	1980	411	823	1234	1645	2056	2468	2879
22	374	1980	374	747	1121	1495	1868	2242	2616
20	336	1980	336	673	1009	1346	1682	2019	2355
19	318	1980	318	636	954	1272	1590	1908	2226
18	300	1980	300	599	899	1198	1498	1797	2097
17	281	1980	281	563	844	1125	1406	1688	1969
16	263	1980	263	526	789	1052	1315	1579	1842
15	245	1980	245	490	735	980	1225	1470	1715
14	227	1980	227	454	681	908	1135	1363	1590
13	209	1980	209	419	628	837	1046	1256	1465
12	192	1980	192	383	575	766	958	1150	1341
11	174	1980	174	348	522	696	870	1045	1219
10	157	1980	157	313	470	627	784	940	1097
9	140	1980	140	279	419	558	698	837	977
8	123	1980	123	245	368	490	613	735	858
7	106	1980	106	212	317	423	529	635	741
6	89	1980	89	179	268	357	446	536	625
5	73	1980	73	146	219	292	365	438	511

# ТЕПЛОВЕНТИЛЯТОРЫ ШТУРМ



Тепловентиляторы Штурм – экономичные и эффективные приборы для создания оптимального микроклимата в торговых, промышленных и спортивных объектах. Отличаются надёжной конструкцией, инновационной системой крепления теплообменника, исключающей возможность перетирания трубок с теплоносителем и риск преждевременной поломки оборудования, безопасной эксплуатацией, удобством регулирования (направление потоков теплого воздуха можно выбирать с помощью поворотных жалюзи, обеспечивая его поступление на самые отдаленные участки обогреваемого помещения), также предусмотрены системы автоматики для поддержания заданных режимов микроклимата.

В зависимости от конкретных задач могут быть укомплектованы различными малошумными или высокопроизводительными вентиляторами, а также 2-х, 3-х или 4-х рядными теплообменниками.

Корпус и жалюзи прибора изготавливаются из окрашенной оцинкованной стали в едином цветовом исполнении.

Тепловентиляторы Штурм интегрируются в систему отопления промышленных зданий и имеют различные варианты монтажа.

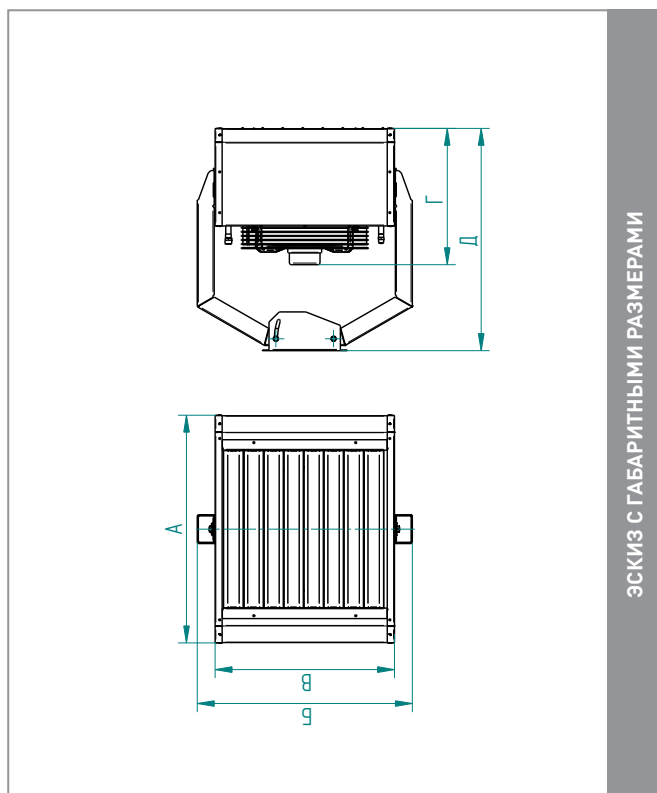
Также, при наличии возможности подключения к источнику холода, доступно изготовление специальной версии тепловентилятора с системой удаления конденсата для работы в режиме охлаждения в летний период.

Водяные тепловентиляторы Штурм не «сжигают» кислород и не сушат воздух. По этой причине их активно используют для создания оптимального микроклимата в теплицах, оранжереях и ботанических садах.

Стандартные цвета: RAL 9005, RAL «Звёздное небо».

## ТЕХНИЧЕСКИЕ ХАРАКТЕРИСТИКИ

- Максимальная рабочая температура теплоносителя (воды или незамерзающей жидкости) до +130°C
- Максимальное рабочее избыточное давление теплоносителя 16 кгс/см<sup>2</sup> (1,6 МПа)
- Испытательное избыточное давление 24 кгс/см<sup>2</sup> (2,4 МПа)
- Напряжение питания тепловентилятора 220 В
- Подключение теплообменника – резьба G<sup>3</sup>/<sub>4</sub>", внутренняя
- Содержание пыли и других примесей в воздухе – не более 100 мг/м<sup>3</sup>
- При установке в тепловентиляторе термостатического клапана температура и давление теплоносителя не должны превышать допустимые значения для принятой конструкции клапана.
- Установка и эксплуатация приборов с электрическими компонентами регулируется действующими строительными нормами и правилами.



ЭСКИЗ С ГАБАРИТНЫМИ РАЗМЕРАМИ

Тип тепловентилятора	Кол. рядов т/о	Размер присоединительных патрубков (вход-выход)	Уровень шума, дБ	Расход воздуха, м <sup>3</sup> /ч	Длина струи воздуха*, м	Мощность вентилятора, Вт	Сила тока вентилятора, А
ВТВ-161.300	1		38	1450	10,5	85	0,42
ВТВ-162.300	2		31	1330	9,5	85	0,42
ВТВ-201.300	1		43	1540	10,5	85	0,42
ВТВ-202.300	2		41	1470	9,5	85	0,42
ВТВ-201.350	1		45	2450	15	135	0,65
ВТВ-202.350	2		41	2200	14	135	0,65
ВТВ-201.400	1		50	3100	18	180	0,82
ВТВ-202.400	2		48	2650	16,5	180	0,82
ВТВ-241.400	1	3/4" - 3/4"	50	3500	18	180	0,82
ВТВ-242.400	2		48	3150	16,5	180	0,82
ВТВ-241.450	1		54	4750	22	250	1,15
ВТВ-242.450	2		51	4250	20,5	250	1,15
ВТВ-241.500	1		57	6000	33	380	1,75
ВТВ-242.500	2		57	5050	29	380	1,75
ВТВ-243.500	3		56	4350	26	380	1,75
ВТВ-244.500	4		56	3850	23	380	1,75

\* Длина струи указана при горизонтальном расположении жалюзи

Тип тепло-вентилятора	Размеры, мм				Цена
	ширина (А)	высота с кронштейном (Б)	глубина без кронштейна (Г)	глубина с кронштейном (Д)	
ВТВ-161.300	575	535	400	655	30 373
ВТВ-162.300	575	535	400	655	39 768
ВТВ-201.300	675	535	400	655	33 853
ВТВ-202.300	675	535	400	655	44 543
ВТВ-201.350	675	635	405	655	36 788
ВТВ-202.350	675	635	405	655	48 338
ВТВ-201.400	675	635	415	655	39 768
ВТВ-202.400	675	635	415	655	51 534
ВТВ-241.400	775	735	415	655	42 200
ВТВ-242.400	775	735	415	655	68 335
ВТВ-241.450	775	735	415	655	48 338
ВТВ-242.450	775	735	415	655	69 064
ВТВ-241.500	810	715	385	640	59 260
ВТВ-242.500	810	715	385	640	74 820
ВТВ-243.500	810	715	385	640	64 020
ВТВ-244.500	810	715	385	690	89 165

Обозначение изделия	Вода – вход/выход (°C)		70/50				80/60				90/70				110/90						
	Расход воздуха м³/ч																				
ВТВ-161.300	Температура воздуха на входе, °C	0	5	10	15	20	0	5	10	15	20	0	5	10	15	20	0	5	10	15	20
	Мощность нагрева, кВт	6,34	5,63	4,9	4,16	3,37	7,89	7,19	6,49	5,78	5,08	9,39	8,69	7,99	7,29	6,59	12,13	11,42	10,72	10,02	9,32
	Температура воздуха на выходе, °C	12	15,8	19,6	23,2	26,8	14,9	18,8	22,7	26,5	30,2	17,8	21,7	25,6	29,5	33,3	23	27	31	34,9	38,7
	Расход воды, м³/ч	0,3	0,2	0,2	0,2	0,1	0,3	0,3	0,3	0,3	0,2	0,4	0,4	0,4	0,3	0,3	0,5	0,5	0,5	0,5	0,4
Вода – вход/выход (°C)		70/50				80/60				90/70				110/90							
ВТВ-162.300	Температура воздуха на входе, °C	0	5	10	15	20	0	5	10	15	20	0	5	10	15	20	0	5	10	15	20
	Мощность нагрева, кВт	13,19	11,92	10,66	9,41	8,17	15,74	14,46	13,2	11,95	10,71	18,25	16,96	15,69	14,44	13,19	23,08	21,77	20,48	19,2	17,94
	Температура воздуха на выходе, °C	27,3	30,1	32,8	35,4	38	32,6	35,5	38,3	40,9	43,6	37,8	40,7	43,6	46,4	49	47,8	50,9	53,8	56,7	59,5
	Расход воды, м³/ч	0,6	0,5	0,5	0,4	0,4	0,7	0,6	0,6	0,5	0,5	0,8	0,7	0,7	0,6	0,6	1	1	0,9	0,8	0,8
Вода – вход/выход (°C)		70/50				80/60				90/70				110/90							
ВТВ-201.300	Температура воздуха на входе, °C	0	5	10	15	20	0	5	10	15	20	0	5	10	15	20	0	5	10	15	20
	Мощность нагрева, кВт	9,58	8,69	7,81	6,93	6,05	11,36	10,47	9,58	8,7	7,83	13,13	12,24	11,35	10,47	9,59	16,58	15,68	14,78	13,89	13
	Температура воздуха на выходе, °C	17,1	20,8	24,4	28	31,5	20,3	24	27,7	31,3	34,8	23,5	27,2	30,9	34,6	38,2	29,6	33,5	37,3	41	44,7
	Расход воды, м³/ч	0,4	0,4	0,3	0,3	0,3	0,5	0,5	0,4	0,4	0,3	0,6	0,5	0,5	0,5	0,4	0,7	0,7	0,7	0,7	0,6
Вода – вход/выход (°C)		70/50				80/60				90/70				110/90							
ВТВ-202.300	Температура воздуха на входе, °C	0	5	10	15	20	0	5	10	15	20	0	5	10	15	20	0	5	10	15	20
	Мощность нагрева, кВт	17,15	15,56	13,99	12,43	10,89	20,25	18,65	17,07	15,51	13,96	23,32	21,71	20,11	18,54	16,99	29,32	27,67	26,05	24,45	22,87
	Температура воздуха на выходе, °C	32,2	34,7	37,1	39,5	41,7	38	40,6	43,1	45,5	47,8	43,8	46,5	49	51,5	53,9	55,1	57,8	60,5	63,1	65,6
	Расход воды, м³/ч	0,8	0,7	0,6	0,5	0,5	0,9	0,8	0,8	0,7	0,6	1	1	0,9	0,8	0,7	1,3	1,2	1,2	1,1	1
Вода – вход/выход (°C)		70/50				80/60				90/70				110/90							
ВТВ-201.350	Температура воздуха на входе, °C	0	5	10	15	20	0	5	10	15	20	0	5	10	15	20	0	5	10	15	20
	Мощность нагрева, кВт	11,52	10,37	9,22	8,06	6,9	13,94	12,79	11,64	10,49	9,35	16,32	15,16	14,01	12,86	11,72	20,84	19,67	18,51	17,35	16,2
	Температура воздуха на выходе, °C	12,9	16,8	20,7	24,5	28,2	15,7	19,6	23,5	27,3	31,2	18,3	22,3	26,2	30,1	34	23,4	27,5	31,5	35,4	39,3
	Расход воды, м³/ч	0,5	0,5	0,4	0,4	0,3	0,6	0,6	0,5	0,5	0,4	0,7	0,7	0,6	0,6	0,5	0,9	0,9	0,9	0,8	0,7
Вода – вход/выход (°C)		70/50				80/60				90/70				110/90							
ВТВ-202.350	Температура воздуха на входе, °C	0	5	10	15	20	0	5	10	15	20	0	5	10	15	20	0	5	10	15	20
	Мощность нагрева, кВт	21,71	19,63	17,57	15,52	13,48	25,89	23,79	21,72	19,67	17,64	30	27,89	25,81	23,75	21,71	37,93	35,79	33,67	31,57	29,51
	Температура воздуха на выходе, °C	26,9	29,7	32,5	35,1	37,7	32,1	35	37,8	40,5	43,2	37,1	40,1	43	45,8	48,5	47	50	53	56	58,8
	Расход воды, м³/ч	1	0,9	0,8	0,7	0,6	1,1	1	1	0,9	0,8	1,3	1,2	1,1	1	1	1,7	1,6	1,5	1,4	1,3
Вода – вход/выход (°C)		70/50				80/60				90/70				110/90							

Обозначение изделия	Вода – вход/выход (°C)			70/50			80/60			90/70			110/90								
	Вход	Выход	Расход	Вход	Выход	Расход	Вход	Выход	Расход	Вход	Выход	Расход	Вход	Выход	Расход						
ВТВ-201.400	<b>Вода – вход/выход (°C)</b>			70/50			80/60			90/70			110/90								
	<b>Расход воздуха 3100 м³/ч</b>			70/50			80/60			90/70			110/90								
	Температура воздуха на входе, °C	0	5	10	15	20	0	5	10	15	20	0	5	10	15	20					
	Мощность нагрева, кВт	13,17	11,85	10,53	9,22	7,9	15,94	14,62	13,3	11,99	10,69	18,68	17,35	16,03	14,72	13,41	23,86	22,52	21,19	19,87	18,55
	Температура воздуха на выходе, °C	11,6	15,6	19,6	23,5	27,4	14,1	18,1	22,1	26,1	30	16,5	20,5	24,6	28,6	32,5	21	25,2	29,3	33,3	37,4
	Расход воды, м³/ч	0,6	0,5	0,5	0,4	0,3	0,7	0,6	0,6	0,5	0,5	0,8	0,8	0,7	0,7	0,6	1,1	1	0,9	0,9	0,8
ВТВ-202.400	<b>Вода – вход/выход (°C)</b>			70/50			80/60			90/70			110/90								
	<b>Расход воздуха 2650 м³/ч</b>			70/50			80/60			90/70			110/90								
	Температура воздуха на входе, °C	0	5	10	15	20	0	5	10	15	20	0	5	10	15	20	0	5	10	15	20
	Мощность нагрева, кВт	24,22	21,9	19,6	17,31	15,03	28,88	26,55	24,24	21,94	19,67	33,5	31,15	28,82	26,52	24,24	42,38	39,99	37,63	35,29	32,98
	Температура воздуха на выходе, °C	25,2	28,2	31,1	33,9	36,6	30	33,1	36	38,9	41,7	34,8	37,9	41	43,9	46,8	44,1	47,3	50,4	53,5	56,4
	Расход воды, м³/ч	1,1	1	0,9	0,8	0,7	1,3	1,2	1,1	1	0,9	1,5	1,4	1,3	1,2	1,1	1,9	1,8	1,7	1,6	1,5
ВТВ-241.400	<b>Вода – вход/выход (°C)</b>			70/50			80/60			90/70			110/90								
	<b>Расход воздуха 3500 м³/ч</b>			70/50			80/60			90/70			110/90								
	Температура воздуха на входе, °C	0	5	10	15	20	0	5	10	15	20	0	5	10	15	20	0	5	10	15	20
	Мощность нагрева, кВт	16,98	15,28	13,58	11,89	10,18	20,54	18,84	17,15	15,46	13,78	24,03	22,32	20,62	18,94	17,26	30,66	28,94	27,23	25,53	23,84
	Температура воздуха на выходе, °C	13,4	17,3	21,1	24,8	28,6	16,2	20,1	24	27,8	31,6	19	22,9	26,8	30,7	34,5	24,2	28,3	32,2	36,2	40
	Расход воды, м³/ч	0,7	0,7	0,6	0,5	0,4	0,9	0,8	0,8	0,7	0,6	1,1	1	0,9	0,8	0,8	1,4	1,3	1,2	1,1	1,1
ВТВ-242.400	<b>Вода – вход/выход (°C)</b>			70/50			80/60			90/70			110/90								
	<b>Расход воздуха 3150 м³/ч</b>			70/50			80/60			90/70			110/90								
	Температура воздуха на входе, °C	0	5	10	15	20	0	5	10	15	20	0	5	10	15	20	0	5	10	15	20
	Мощность нагрева, кВт	32,09	29,05	26,04	23,06	20,08	38,13	35,08	32,05	29,06	26,09	44,1	41,02	37,97	34,96	31,99	55,65	52,52	49,42	46,36	43,35
	Температура воздуха на выходе, °C	28,1	30,8	33,5	36,1	38,7	33,4	36,2	39	41,6	44,2	38,6	41,5	44,3	47,1	49,7	48,7	51,7	54,7	57,5	60,3
	Расход воды, м³/ч	1,4	1,3	1,1	1	0,9	1,7	1,5	1,4	1,3	1,1	1,9	1,8	1,7	1,5	1,4	2,5	2,3	2,2	2	1,9
ВТВ-241.450	<b>Вода – вход/выход (°C)</b>			70/50			80/60			90/70			110/90								
	<b>Расход воздуха 4750 м³/ч</b>			70/50			80/60			90/70			110/90								
	Температура воздуха на входе, °C	0	5	10	15	20	0	5	10	15	20	0	5	10	15	20	0	5	10	15	20
	Мощность нагрева, кВт	20,22	18,19	16,18	14,16	12,14	24,46	22,44	20,42	18,41	16,41	28,64	26,61	24,58	22,57	20,57	36,58	34,53	32,49	30,46	28,45
	Температура воздуха на выходе, °C	11,7	15,7	19,6	23,6	27,4	14,1	18,2	22,2	26,1	30,1	16,5	20,6	24,7	28,7	32,6	21,1	25,3	29,4	33,4	37,4
	Расход воды, м³/ч	0,9	0,8	0,7	0,6	0,5	1,1	1	0,9	0,8	0,7	1,3	1,2	1,1	1	0,9	1,6	1,5	1,4	1,3	1,3
ВТВ-242.450	<b>Вода – вход/выход (°C)</b>			70/50			80/60			90/70			110/90								
	<b>Расход воздуха 4250 м³/ч</b>			70/50			80/60			90/70			110/90								
	Температура воздуха на входе, °C	0	5	10	15	20	0	5	10	15	20	0	5	10	15	20	0	5	10	15	20
	Мощность нагрева, кВт	37,85	34,2	30,57	26,95	23,35	45,24	41,56	37,91	34,29	30,71	52,55	48,85	45,18	41,54	37,94	66,59	62,82	59,1	55,41	51,77
	Температура воздуха на выходе, °C	24,5	27,5	30,4	33,3	36,1	29,3	32,4	35,3	38,3	41,1	34	37,2	40,2	43,2	46,1	43,1	46,4	49,5	52,6	55,6
	Расход воды, м³/ч	1,7	1,5	1,3	1,2	1	2	1,8	1,7	1,5	1,4	2,3	2,2	2	1,8	1,7	2,9	2,8	2,6	2,4	2,3

Обозначение изделия	Вода – вход/выход (°C)		70/50					80/60					90/70					110/90													
	0	5	10	15	20	0	5	10	15	20	0	5	10	15	20	0	5	10	15	20	0	5	10	15	20						
ВТВ-241.500	<b>Расход воздуха 6000 м3/ч</b>																														
	Температура воздуха на входе, °C	0	5	10	15	20	0	5	10	15	20	0	5	10	15	20	0	5	10	15	20	0	5	10	15	20	0	5	10	15	20
	Мощность нагрева, кВт	22,85	20,57	18,29	16,01	13,73	27,65	25,36	23,08	20,8	18,54	32,39	30,09	27,8	25,52	23,26	41,4	39,08	36,77	34,47	32,19										
	Температура воздуха на выходе, °C	10,5	14,6	18,7	22,7	26,7	12,7	16,8	21,0	25,0	29,0	14,9	19,1	23,2	27,3	31,3	19,0	23,3	27,4	31,6	35,7										
	Расход воды, м3/ч	1,0	0,9	0,8	0,7	0,6	1,2	1,1	1,0	0,9	0,8	1,4	1,3	1,2	1,1	1,0	1,8	1,7	1,6	1,5	1,4										
	Вода – вход/выход (°C)		70/50					80/60					90/70					110/90													
ВТВ-242.500	<b>Расход воздуха 5050 м3/ч</b>																														
	Температура воздуха на входе, °C	0	5	10	15	20	0	5	10	15	20	0	5	10	15	20	0	5	10	15	20	0	5	10	15	20	0	5	10	15	20
	Мощность нагрева, кВт	42,01	37,95	33,91	29,9	25,89	50,25	46,16	42,11	38,09	34,11	58,4	54,29	50,21	46,17	42,16	74,05	69,87	65,73	61,64	57,6										
	Температура воздуха на выходе, °C	22,9	26	29,1	32,1	35	27,4	30,6	33,7	36,7	39,7	31,8	35,1	38,3	41,4	44,4	40,3	43,7	47	50,2	53,3										
	Расход воды, м3/ч	1,8	1,7	1,5	1,3	1,1	2,2	2,0	1,9	1,7	1,5	2,6	2,4	2,2	2,0	1,9	3,3	3,1	2,9	2,7	2,5										
	Вода – вход/выход (°C)		70/50					80/60					90/70					110/90													
ВТВ-243.500	<b>Расход воздуха 4350 м3/ч</b>																														
	Температура воздуха на входе, °C	0	5	10	15	20	0	5	10	15	20	0	5	10	15	20	0	5	10	15	20	0	5	10	15	20	0	5	10	15	20
	Мощность нагрева, кВт	52,81	47,8	42,85	37,94	33,07	62,66	57,61	52,63	47,71	42,85	72,4	67,3	62,27	57,31	52,43	91,26	86,05	80,92	75,87	70,9										
	Температура воздуха на выходе, °C	33,3	35,6	37,9	40,1	42,1	39,5	41,9	44,3	46,5	48,7	45,6	48,1	50,5	52,9	55,1	57,5	60,1	62,7	65,1	67,5										
	Расход воды, м3/ч	2,3	2,1	1,9	1,7	1,4	2,8	2,5	2,3	2,1	1,9	3,2	3,0	2,7	2,5	2,3	4,0	3,8	3,6	3,4	3,1										
	Вода – вход/выход (°C)		70/50					80/60					90/70					110/90													
ВТВ-244.500	<b>Расход воздуха 3850 м3/ч</b>																														
	Температура воздуха на входе, °C	0	5	10	15	20	0	5	10	15	20	0	5	10	15	20	0	5	10	15	20	0	5	10	15	20	0	5	10	15	20
	Мощность нагрева, кВт	58,73	53,21	47,78	42,42	37,12	69,3	63,74	58,26	52,87	47,57	79,76	74,13	68,59	63,16	57,82	100,8	94,28	88,6	83,04	77,59										
	Температура воздуха на выходе, °C	41,8	43,5	45,1	46,7	48,1	49,3	51,1	52,8	54,4	56,0	56,8	58,7	60,4	62,1	63,7	71,3	73,2	75,1	76,9	78,7										
	Расход воды, м3/ч	2,6	2,3	2,1	1,9	1,6	3,0	2,8	2,6	2,3	2,1	3,5	3,3	3,0	2,8	2,6	4,4	4,2	3,9	3,7	3,4										

Мощность рассчитана при следующих исходных характеристиках: относительная влажность 60 %; электродвигатель вентилятора 4-х полюсной.

Варианты дополнительного оборудования для управления тепловым потоком см. на стр.291.



# ВОЗДУШНЫЕ ТЕПЛОВЫЕ ЗАВЕСЫ ОСТРОВНЫЕ



Островные воздушно-тепловые завесы серий Марс и Космо с электрическим источником тепла предназначены для снижения теплопотерь и защиты рабочих зон общественных и административных зданий от прямого контакта с наружным воздухом через открытые двери в холодный период времени.

В летнее время завеса может работать в режиме вентилятора (без нагрева), тем самым ограничивая

проникновение горячего воздуха внутрь помещения, а также снижая риск попадания внутрь летающих насекомых, грязи, пыли, табачного дыма.

Для данной серии и типа завес рекомендуемая проектная ширина защищаемого проёма должна составлять до 3 метров в зависимости от климатических условий местности.

Тепловые завесы серий Марс и Космо отличаются дизайном корпуса, теплотехнические характеристики совпадают.

## ФУНКЦИОНАЛЬНЫЕ ВОЗМОЖНОСТИ:

- Защищает проём, повышая энергетическую эффективность здания и поддерживая комфортный микроклимат за счёт температурного регулирования.

## ВСПОМОГАТЕЛЬНЫЕ ВОЗМОЖНОСТИ:

- Снижает риск попадания внутрь летающих насекомых, пыли и грязи.
- Препятствует распространению внутрь помещения неприятных запахов (табачного дыма, выхлопных газов и т.д.).
- При редком открывании дверей осушает и обогревает.

Также возможно изготовление по индивидуальным параметрам.

Завесы предназначены для вертикальной установки с одной или с двух сторон от проема, в том числе проема вращающихся дверей.

Подключение к электрической сети может осуществляться как сверху, так и снизу.

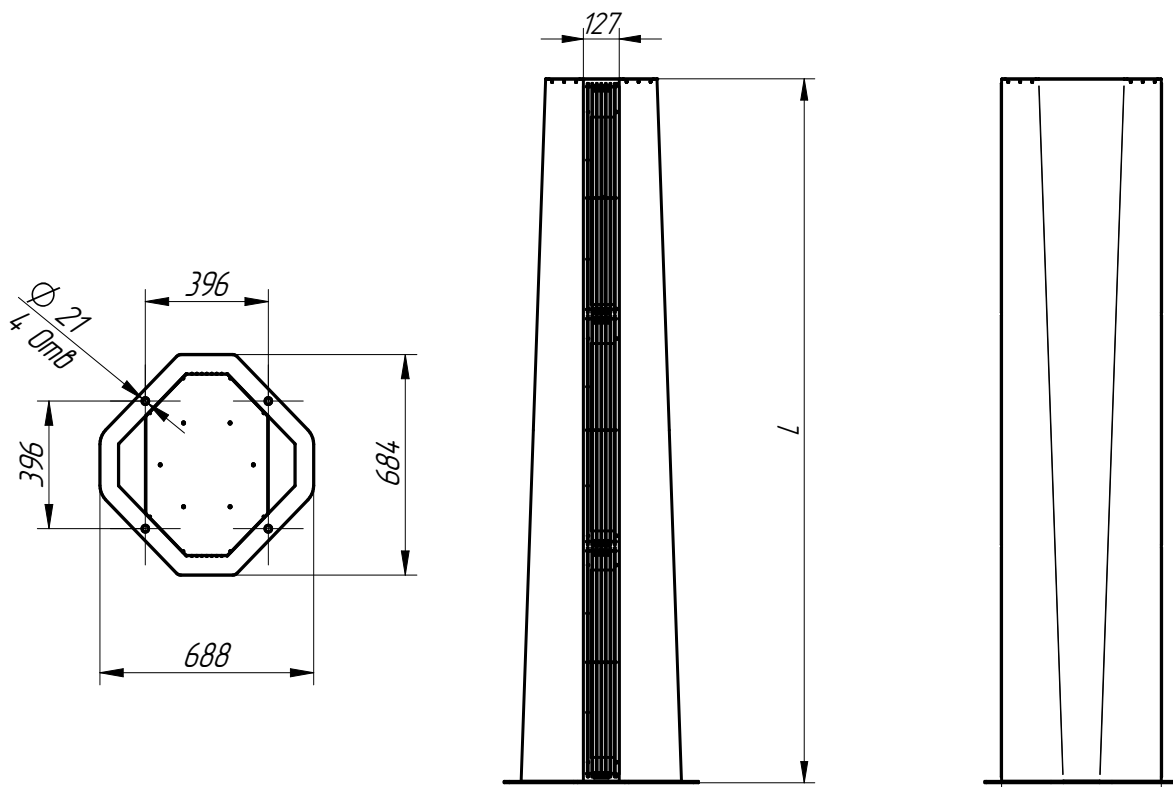
Стандартное исполнение - круглый корпус, оцинкованная сталь RAL 7035 (порошковая окраска).

Возможно изготовление воздушной тепловой завесы из глянцевой или матовой нержавеющей стали.

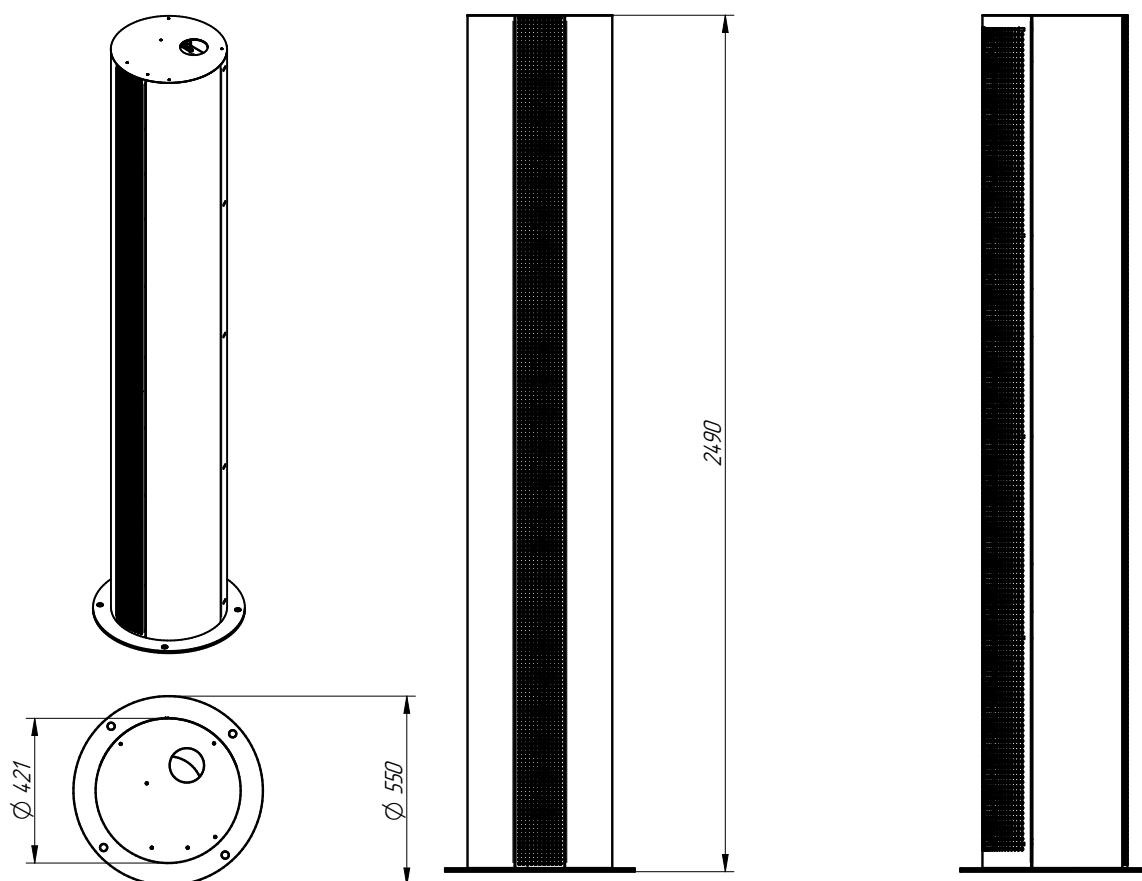
Цена предоставляется по запросу.

Варианты дополнительного оборудования для управления тепловым потоком см. на стр.291

ВОЗДУШНАЯ ТЕПЛОВАЯ ЗАВЕСА СЕРИИ КОСМО



ВОЗДУШНАЯ ТЕПЛОВАЯ ЗАВЕСА СЕРИИ МАРС



## ВОЗДУШАЯ ТЕПЛОВАЯ ЗАВЕСА СЕРИИ МАРС

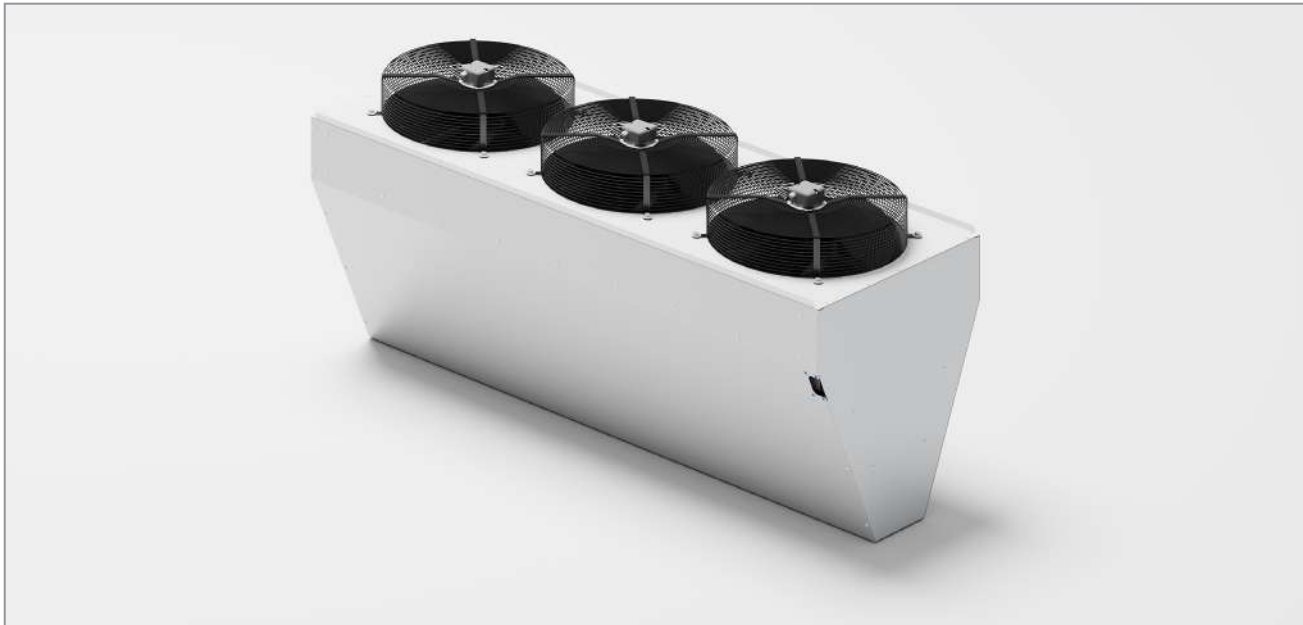
Наименование	Высота, см	Ширина, см	Минимальная мощность, кВт	Максимальная мощность, кВт	Производительность, м³/час	Уровень шума, дБА	Сеть, В	Масса, кг
ВТО.200.42.2.12	200	42	2	12	2000-2900	42	380	62
ВТО.250.50.3.24	250	50	3	24	2500-3300	49	380	72
ВТО.300.55.5.36	300	55	5	36	3000-3900	55	380	88

## ВОЗДУШАЯ ТЕПЛОВАЯ ЗАВЕСА СЕРИИ КОСМО

Наименование	Высота, см	Ширина, см	Минимальная мощность, кВт	Максимальная мощность, кВт	Производительность, м³/час	Уровень шума, дБА	Сеть, В	Масса, кг
ВТК.200.66.2.12	200	66	2	12	2000-2900	42	380	64
ВТК.250.69.3.24	250	69	3	24	2500-3300	49	380	73
ВТК.300.73.5.36	300	73	5	36	3000-3900	55	380	90



# ТЕПЛОВЫЕ ЗАВЕСЫ ПРОМЫШЛЕННЫЕ



Воздушная тепловая завеса промышленная с осевыми вентиляторами предназначена для защиты помещений от потери или неконтролируемого притока тепла.

Устанавливая их над дверным проемом либо сбоку от проёма, мы защищаем помещение от попадания холодного воздуха снаружи в зимний период или теплого воздуха в охлаждаемое помещение в летний период.

Воздушные завесы в стандартном исполнении оснащены вентиляторами и монтажными креплениями.

Улучшенная форма сопла и система нагнетания воздуха позволяет добиться более высоких  $x-k$  по мощности и скорости потока на выходе из прибора. Эффективная длина струи — 8 метров.

Прибор может изготавливаться как с водой в качестве теплоносителя, так и с электрическим источником нагрева.

Конструкция воздушной тепловой завесы окрашивается полиэфирной краской методом порошкового напыления.

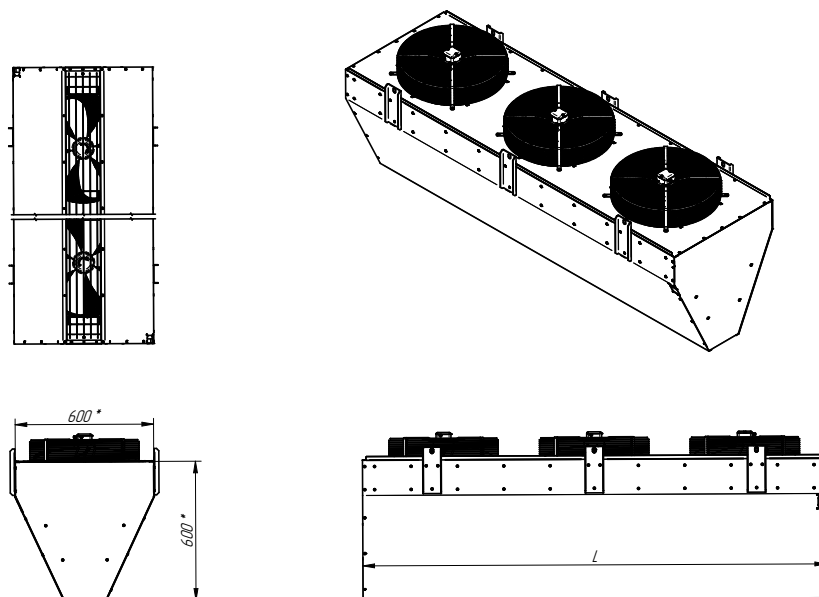
Возможно изготовление по индивидуальным параметрам под задачи клиента.

Цена предоставляется по запросу.

## УСЛОВИЯ ЭКСПЛУАТАЦИИ

- Температура окружающего воздуха в помещении от  $+1^{\circ}\text{C}$  до  $+40^{\circ}\text{C}$
- Кратковременная работа при отрицательной температуре воздуха в помещении допускается ТОЛЬКО при наличии неперекрываемого протока горячей воды через завесу и отсутствии воздушных пробок в теплообменнике.
- Относительная влажность при температуре  $+25^{\circ}\text{C}$  не более 80%
- Содержание пыли и других твердых примесей не более  $10 \text{ мг/м}^3$ ;
- Не допускается присутствие в воздухе веществ, агрессивных по отношению к углеродистым сталям, алюминию и меди (кислоты, щелочи), липких либо волокнистых веществ (смолы, технические или естественные волокна и пр.).
- Качество питающей воды должно соответствовать ГОСТ 20995 и СНиП 41-02-2003.

Варианты дополнительного оборудования для управления тепловым потоком см. на стр.291



## ВОЗДУШНЫЕ ТЕПЛОВЫЕ ЗАВЕСЫ ВОДЯНЫЕ

Характеристики	ТВ1.15.450.00.00			ТВ1.20.450.00.00		
Скорость	1	2	3	1	2	3
Обороты двигателя (об/мин)	500	1000	1360	500	1000	1360
Расход воздуха (м <sup>3</sup> /ч)	3000	5200	7000	4000	8000	10000
Питание (В/Гц)	230/50			230/50		
Потребляемый ток (А)	0,8	1	1,2	1,1	1,4	1,6
Потребляемая мощность (Вт)	200	320	480	300	480	750
IP/Класс изоляции	F, B					
Макс. ур. акустического давления (дБ(А))*	48	54	68	55	60	70
Диапазон рабочих температур (°C)	от -30°C до +60°C					
Макс. длина струи воздуха (м)**	3	4	6,5	3	4	6,5
Макс. скорость воздуха на выходе (м/с)	5,5	6	7,5	5,5	6,2	8
Вес (кг)	85			102		
Теплообменник	Cu/Al			Cu/Al		
Тепловая мощность (кВт)	65			80		

## ВОЗДУШНЫЕ ТЕПЛОВЫЕ ЗАВЕСЫ ЭЛЕКТРИЧЕСКИЕ

Характеристики	КЭ15.450.00.00			КЭ20.450.00.00		
Скорость	1	2	3	1	2	3
Обороты двигателя (об/мин)	500	1000	1360	500	1000	1360
Расход воздуха (м <sup>3</sup> /ч)	3000	5200	7000	4000	8000	10000
Питание (В/Гц)	230/50			230/50		
Потребляемый ток (А)	0,8	1	1,2	1,1	1,4	1,6
Потребляемая мощность (Вт)	200	320	480	300	480	750
IP/Класс изоляции	F, B					
Макс. ур. акустического давления (дБ(А))*	48	54	68	55	60	70
Диапазон рабочих температур (°C)	от -30°C до +60°C					
Макс. длина струи воздуха (м)**	3	4	6,5	3	4	6,5
Макс. скорость воздуха на выходе (м/с)	5,5	6	7,5	5,5	6,2	8
Вес (кг)	77			99		
Питание ТЭНа (В/Гц)	380/50			380/50		
Потребляемый ток ТЭНа (А)	30			45		

# ВОЗДУХООХЛАДИТЕЛИ ПРОМЫШЛЕННЫЕ



Воздухоохладитель промышленный  
двухпоточный



Воздухоохладитель промышленный

Промышленный воздухоохладитель - установка, предназначенная для снижения температуры воздуха в помещениях различного назначения.

Конструкция устройства включает трубчато-ребристый теплообменник, корпус, вентиляторы, систему оттайки батареи и поддона. Модульность конструкции обеспечивает масштабируемость воздухоохладителей под любую задачу.

Воздухоохладители промышленные изготавливаются в кубическом и двухпоточном исполнении с настенным, напольным, встраиваемым или потолочным типом монтажа.

Крепления к корпусу теплообменной батареи не допускают контакта медных трубок с элементами конструкции.

Исключено повреждение медных трубок в местах

прохождения через ребра жесткости.

Допускается размещение конденсаторов вблизи жилых помещений. Приборы устанавливают в овощехранилищах, камерах охлаждения, сушки и шоковой заморозки скоропортящейся продукции, производственных цехах.

В устройство с помощью одного или нескольких осевых вентиляторов нагнетается воздух, который проходит через теплообменник, где кипит фреон. Хладоноситель переходит в другое агрегатное состояние, тем самым поглощает температуру из окружающей среды. Таким образом, принцип работы воздухоохладителей основан на поглощении тепловой энергии.

Конструкция радиатора и окрашивается полиэфирной краской методом порошкового напыления с эффектом муар. Стандартные цвета – RAL 9016, 9006, 9005.

В части воздействия климатических факторов внешней среды приборы изготавливаются в исполнении УХЛ для категории размещения 2 и 4 по ГОСТ 15150, для работы при температуре окружающей среды от минус 40 до плюс 40 °С.

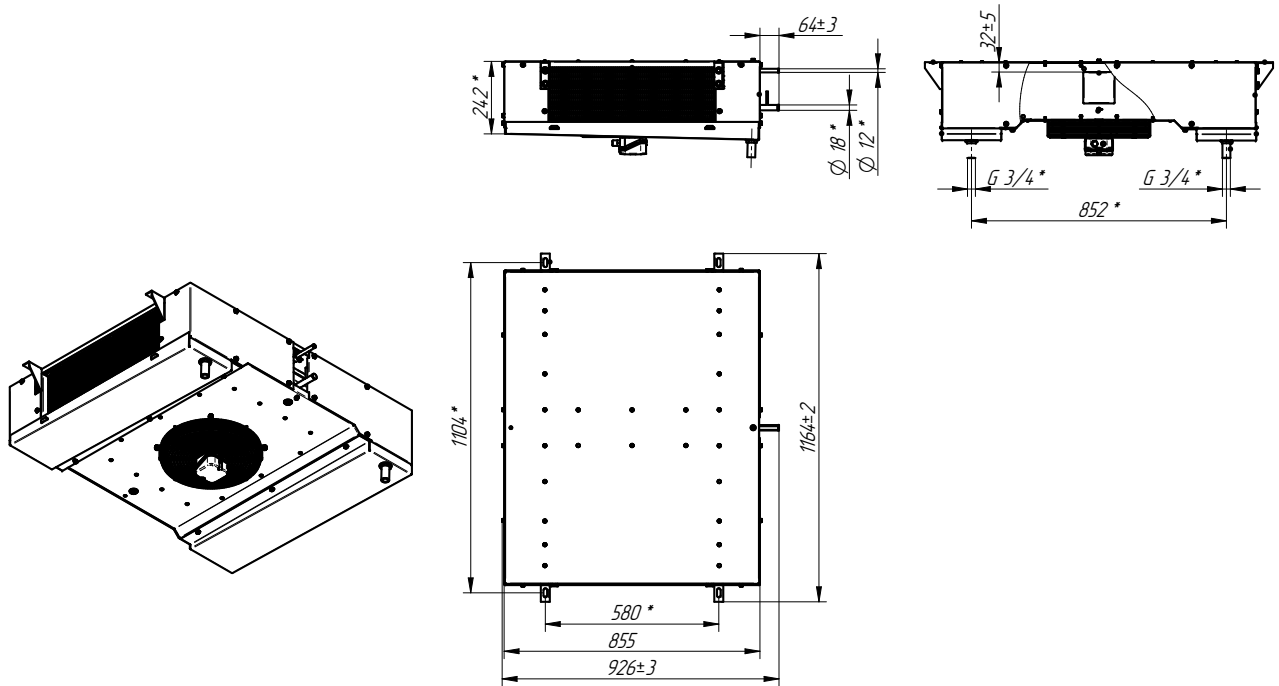
Возможно изготовление по индивидуальным параметрам под задачи клиента.

Цена предоставляется по запросу

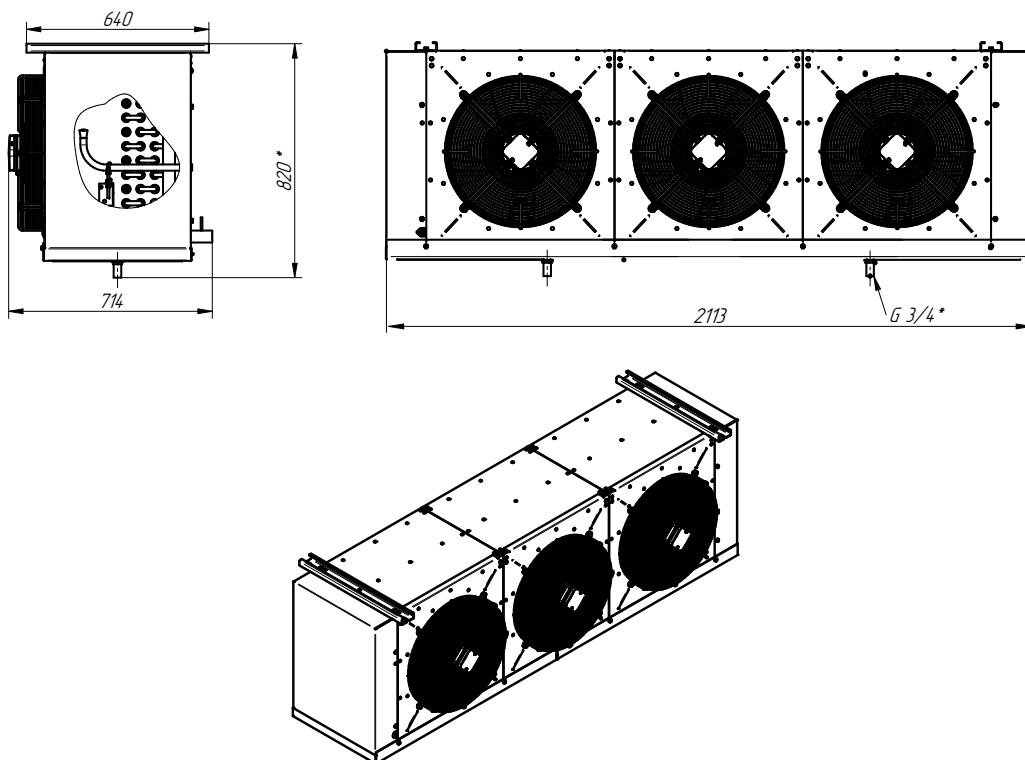
## ТЕХНИЧЕСКИЕ ХАРАКТЕРИСТИКИ

- Диапазон холодопроизводительности: 1 – 750 кВт
- Тип хладагента: R404A (технические характеристики рассчитаны на основе данного хладагента), R134A, R410A, R407C
- Длина теплообменных батарей: до 9000 мм
- Рабочее давление max: 30,0 бар
- Т горячего газа: + 80 °С
- Максимальная рабочая температура хладагента: +100 °С
- Диаметр трубки: 15 мм
- Толщина ламели: 0,12 – 0,25 мм
- Шаг ламели: от 1,8 до 5 мм
- Рядность теплообменной батареи: 2, 3, 4, 5

**Воздухоохладитель промышленный двухпоточный  
IA30-11C-C70.055.6x2.00.000-01**



**Воздухоохладитель промышленный кубический  
IC50.13.W2-D.14.F50.192.1R**



**ВОЗДУХООХЛАДИТЕЛЬ ПРОМЫШЛЕННЫЙ КУБИЧЕСКИЙ**

Обозначение	Расход воздуха, м³/ч	Вентилятор	Кол-во, шт	Холодо-производительность, Вт	Фреон	Поверхность теплообмена, м²	Длина, мм	Ширина, мм	Высота, мм	Масса, кг
IC50.11.W2-D.14.F50.060.1R	5920	YWF4D-500S-137/35-G	1	4921	R404A	32,81	942	714	710	110
IC50.11.W2-D.14.F65.060.1R	6035,3	YWF4E-500S-137/35-G	1	3670	R404A	25,6	942	714	710	109
IC50.12.W2-D.14.F50.126.1R	11812,6	YWF4E-500S-137/35-G	2	10210	R404A	68,9	1603	714	710	127
IC50.12.W2-D.14.F65.126.1R	12215,2	YWF4E-500S-137/35-G	2	7680	R404A	53,77	1603	714	710	125
IC50.13.W2-D.14.F50.192.1R	18113,7	YWF4D-500S-137/35-G	3	15508	R404A	104,99	2113	714	710	179
IC50.13.W2-D.14.F65.192.1R	18384,7	YWF4E-500S-137/35-G	3	11760	R404A	81,93	2113	714	710	176
IC50.14.W2-D.14.F50.258.1R	23460	YWF4E-500S-137/35-G	4	20810	R404A	141,08	2925	714	710	228
IC50.14.W2-D.14.F65.258.1R	24554,2	YWF4E-500S-137/35-G	4	15430	R404A	110,09	2925	714	710	223

**ВОЗДУХООХЛАДИТЕЛЬ ПРОМЫШЛЕННЫЙ ДВУХПОТОЧНЫЙ**

Обозначение	Расход воздуха, м³/ч	Вентилятор	Кол-во, шт	Холодо-производительность, Вт	Фреон	Поверхность теплообмена, м²	Длина, мм	Ширина, мм	Высота, мм	Масса, кг
IC30.11.W4-D.12.B70.055-3D	1621,3	YWF4E-300B-92/35-G	1	1870	R404A	9,36	926	1164	329	55
IC30.11.W4-D.12.B70.055-4D	1628,4	YWF4E-300B-92/35-G	1	1201	R404A	9,36	926	1164	329	55
IC30.12.W4-D.12.B70.110-3D	3238	YWF4E-300B-92/35-G	2	3972	R404A	18,72	1407	1164	329	87
IC30.12.W4-D.12.B70.110-4D	3262	YWF4E-300B-92/35-G	2	2281	R404A	18,72	1407	1164	329	87
IC30.13.W4-D.12.B70.165-3D	4857	YWF4E-300B-92/35-G	3	6075	R404A	28,07	1958	1164	329	119
IC30.13.W4-D.12.B70.165-4D	4892,2	YWF4E-300B-92/35-G	3	3822	R404A	28,07	1958	1164	329	119
IC30.14.W4-D.12.B70.220-3D	6476	YWF4E-300B-92/35-G	4	8043	R404A	37,43	2510	1164	329	154
IC30.14.W4-D.12.B70.220-4D	6522	YWF4E-300B-92/35-G	4	4671	R404A	37,43	2510	1164	329	154
IC30.14.W4-D.12.E70.220-3D	6467	YWF4E-300S-92/35-G	4	8612	R404A	37,43	2510	1164	329	154
IC30.14.W4-D.12.E70.220-4D	6523	YWF4E-300S-92/35-G	4	5504	R404A	37,43	2510	1164	329	154
IC30.15.W4-D.12.B70.275-3D	8095	YWF4E-300B-92/35-G	5	10192	R404A	46,79	3061	1164	329	188
IC30.15.W4-D.12.B70.275-4D	8154	YWF4E-300B-92/35-G	5	6264	R404A	46,79	3061	1164	329	188
IC30.15.W4-D.12.E70.275-3D	8083,3	YWF4E-300S-92/35-G	5	11404	R404A	46,79	3061	1164	329	188
IC30.15.W4-D.12.E70.275-4D	8153,6	YWF4E-300S-92/35-G	5	6307	R404A	46,79	3061	1164	329	188
IC30.16.W4-D.12.B70.330-3D	9714	YWF4E-300B-92/35-G	6	12114	R404A	56,15	3613	1164	329	222
IC30.16.W4-D.12.B70.330-4D	9784	YWF4E-300B-92/35-G	6	7060	R404A	56,15	3613	1164	329	222
IC30.16.W4-D.12.E70.330-3D	9700	YWF4E-300S-92/35-G	6	13000	R404A	56,15	3613	1164	329	222
IC30.16.W4-D.12.E70.330-4D	9784,3	YWF4E-300S-92/35-G	6	7964	R404A	56,15	3613	1164	329	222

Технические характеристики рассчитаны при относительной влажности 60% на основе хладагента R404A

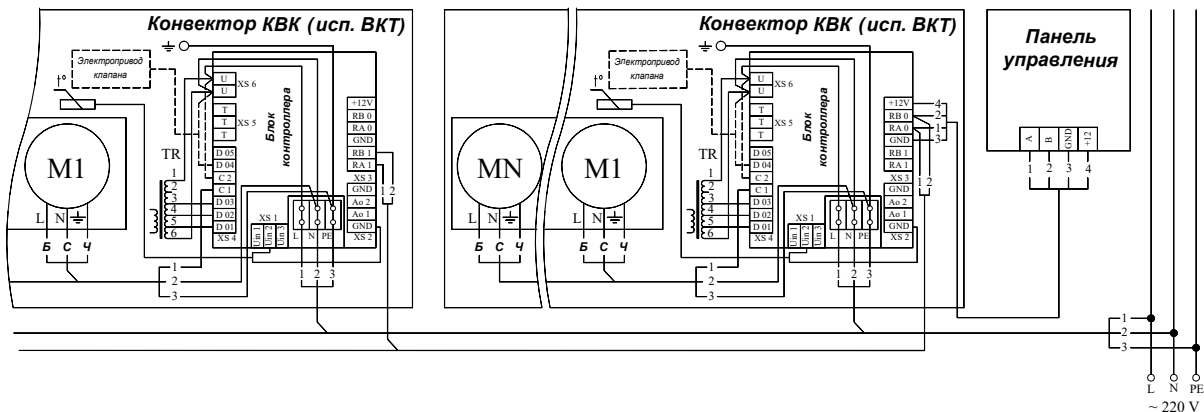
Варианты дополнительного оборудования для управления тепловым потоком см. на стр.291



# АВТОМАТИКА

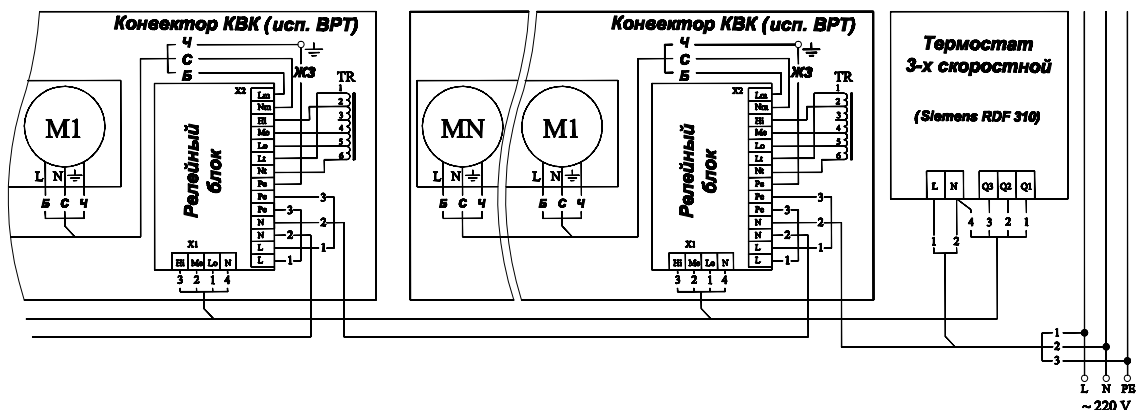
## ВАРИАНТЫ УПРАВЛЕНИЯ ТЕПЛОВЫМ ПОТОКОМ КОНВЕКТОРОВ СЕРИИ «ГОЛЬФСТРИМ-В»

Схема подключения конвектора с встроенным в конвектор блоком контроллера (исполнение -ВКТ) к панели управления ZT 031



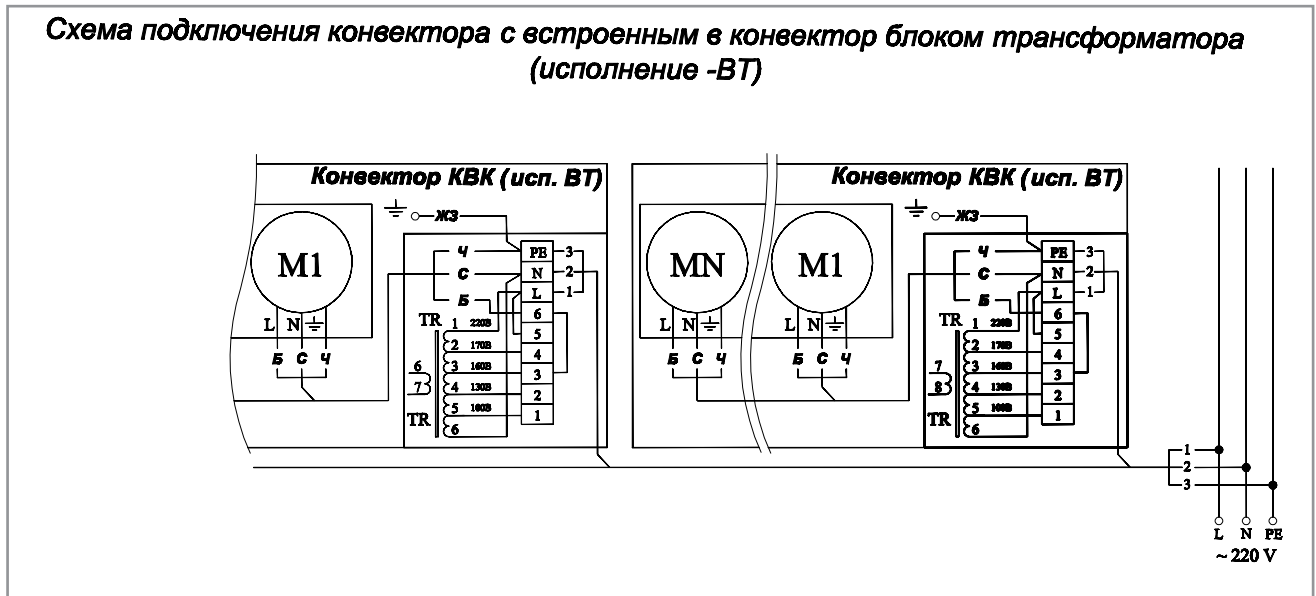
**1 ВАРИАНТ, 220В (ВКТ).** Управление температурой помещения осуществляется при помощи панели управления Z-031, подключенной к тангенциальным вентиляторам через контроллер M100. Количество подключенных вентиляторов к одному контроллеру ограничено суммарной потребляемой мощностью вентиляторов 180 Вт, что примерно соответствует одному конвектору длиной 3000 мм, более точные значения указаны в таблицах теплотехнических характеристик. К одной панели Z-031 можно подключить до 32 контроллеров. Измерение температуры в помещении происходит по встроенному в конвектор датчику, что позволяет регулировать температуру в каждой зоне помещения, где установлен конвектор (зонное регулирование).

Схема подключения конвектора с встроенным в конвектор релейным блоком (исполнение -ВРТ) к термостату с 3-х позиционным переключателем (Siemens RDF 310)



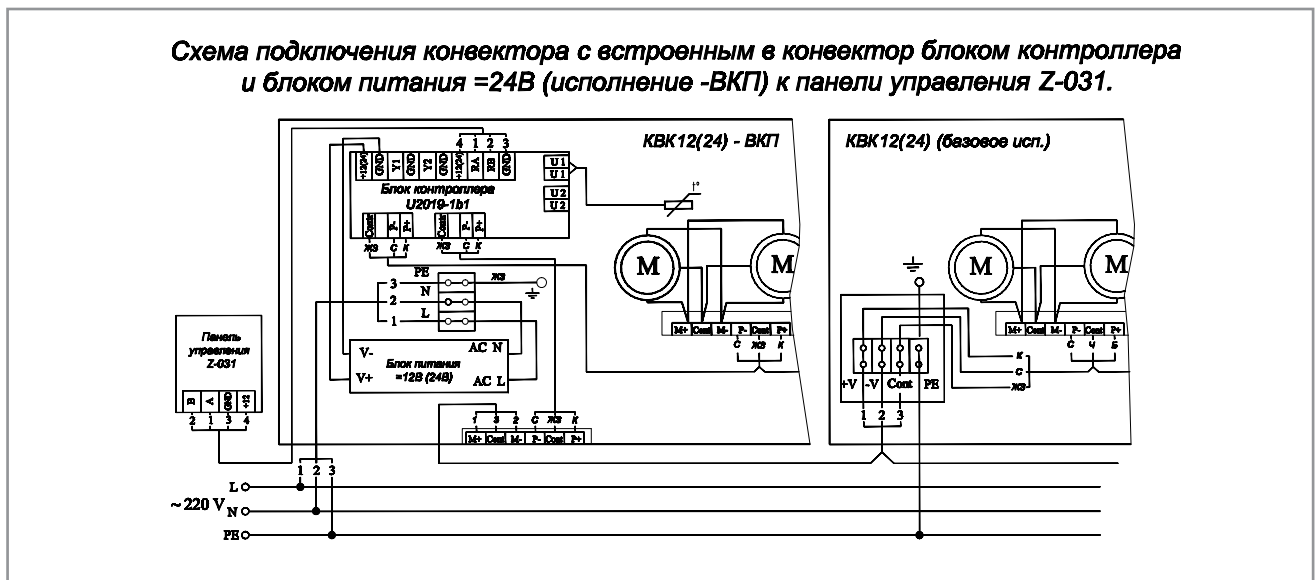
**2 ВАРИАНТ, 220В (ВРТ).** Управление температурой помещения осуществляется при помощи термостата, подключенного к тангенциальным вентиляторам через встроенный релейный блок. Количество подключенных вентиляторов к одному релейному блоку ограничено суммарной потребляемой мощностью вентиляторов 180 Вт, что примерно соответствует одному конвектору длиной 3000 мм, более точные значения указаны в таблицах теплотехнических характеристик.

Схема подключения конвектора с встроенным в конвектор блоком трансформатора (исполнение -ВТ)



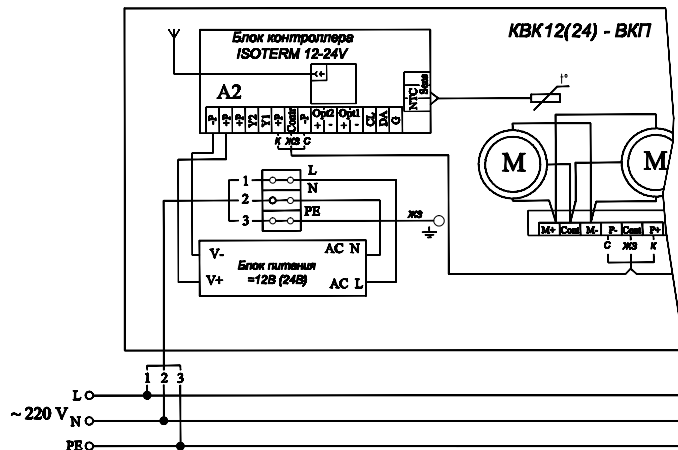
**3 ВАРИАНТ, 220В (ВТ).** Управление температурой помещения осуществляется при помощи перестановки перемычки во встроенном в конвектор трансформаторе. В составе поставки трансформатор настроен на 160 В, что соответствует 55 % от максимального числа оборотов вентилятора. Количество подключенных вентиляторов к одному трансформатору ограничено суммарной потребляемой мощностью вентиляторов 180 Вт, что примерно соответствует одному конвектору длиной 3000 мм, более точные значения указаны в таблицах теплотехнических характеристик.

Схема подключения конвектора с встроенным в конвектор блоком контроллера и блоком питания =24В (исполнение -ВКП) к панели управления Z-031.



**4 ВАРИАНТ, 12/24В (ВКП).** Управление температурой помещения осуществляется при помощи панели управления Z 031, подключенной к тангенциальным вентиляторам через контроллер U2019-1b1 и блок питания =12В или =24В. К одной панели можно подключить до 32 контроллеров. Контроллер может встраиваться в конвектор или быть выносным (для влажных помещений). Если используется схема с выносным контроллером и блоком питания, то к одной панели управления можно подключить до 100 вентиляторов, при этом в первый конвектор необходимо поставить линейный усилитель. Для варианта с выносным контроллером температура в помещении считывается со встроенного в панель управления датчика. При встроенном в конвектор контроллере осуществляется зонное регулирование, то есть в каждом конвекторе есть встроенный датчик температуры. Также возможно управление клапаном нагрева и охлаждения напряжением 24В.

Схема подключения конвектора с встроенным в конвектор блоком контроллера и блоком питания =24В (исполнение -ВКП).



**4 ВАРИАНТ, 12/24В (ВКП).** При выборе контроллера Isoterm 12/24V, подключенного к тангенциальным вентиляторам и блоку питания =12В или =24В управление температурой помещения осуществляется с помощью приложения Isoterm Online. Данный вариант позволяет осуществить зонное регулирование (в каждом конвекторе имеется встроенный датчик температуры) и управление с помощью Wi-Fi.

Схема подключения конвектора с встроенным блоком питания и линейным усилителем(исполнение -ВУП) к регулятору скорости PSF.

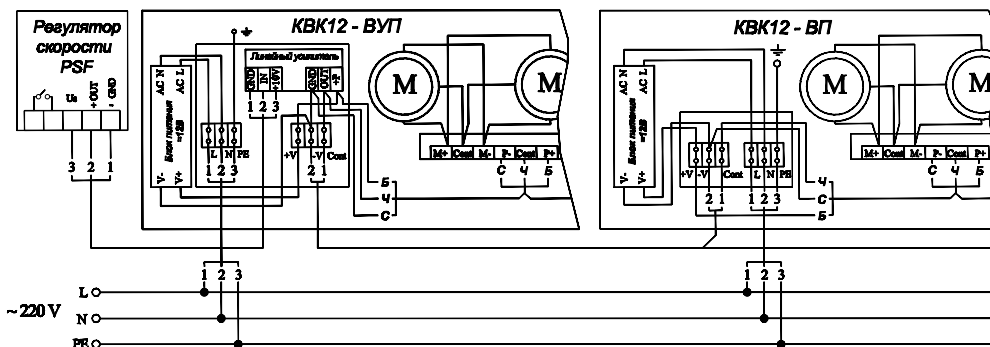
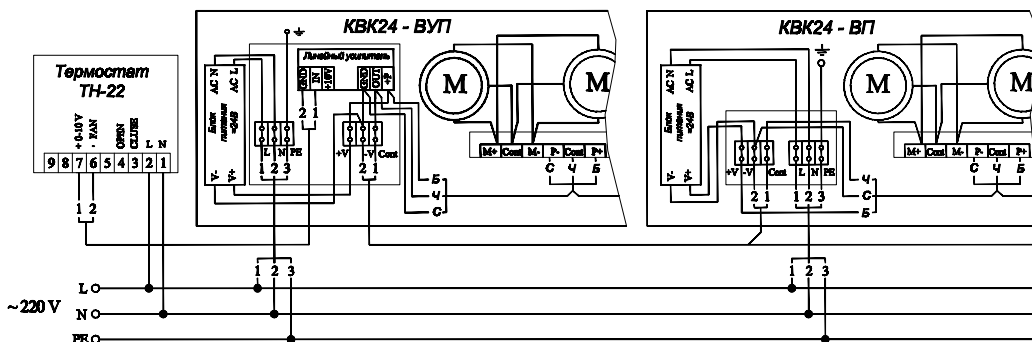
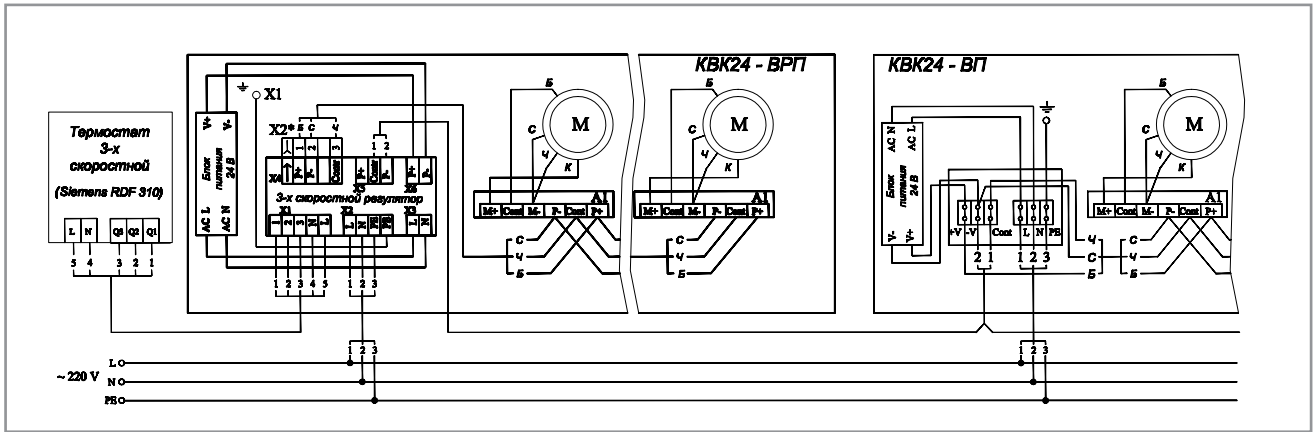


Схема подключения конвектора с встроенным блоком питания и линейным усилителем(исполнение -ВУП) к термостату ТН-22.



**5 ВАРИАНТ, 12/24В (ВУП).** Управление температурой помещения осуществляется при помощи настенного термостата ТН-22, панели управления Z 037 или регулятора скорости PSF, подключенных к тангенциальным вентиляторам через линейный усилитель и блок питания =12В или =24В. Также имеется возможность управления клапанами при управлении с помощью термостата ТН-22 (нормально открытый или закрытый клапан напряжением 220В) и панели управления Z 037 (нормально открытый или закрытый клапан напряжением 24В).



**6 ВАРИАНТ, 12/24 В (ВРП).** Управление температурой в помещении осуществляется при помощи термостата, подключенного к регулятору с функцией 3-х ступенчатого управления вентилятором. При этом предусмотрена возможность регулировать скорость каждой из ступеней на плате управления. Одним регулятором можно управлять до 100 вентиляторов, возможно управление и большим количеством вентиляторов в случае использования линейного усилителя.



## ПУЛЬТЫ УПРАВЛЕНИЯ ДЛЯ ВАРИАНТОВ 1-6

### РЕГУЛИРОВАНИЕ 220 В, 12/24В

Панель управления Z 031 – это современный вариант управления конвекторами. Она позволяет пользователю легко адаптировать климат под свои индивидуальные предпочтения, обеспечивая идеальный микроклимат в любом интерьере.

Основные характеристики и возможности Z-031:

- Напряжение питания: 12-24В
  - Подключение к системе «умный дом» по стандартному протоколу Modbus RTU
  - Встроенный датчик температуры (индикация на панели)
    - Контроль состояния датчиков на обрыв и короткое замыкание check check
    - Контроль состояния линии связи
  - Таймер (суточный, до 9 однозначных команд)
  - Автономное питание часов
  - Дневной и ночной режим работы
- Пульт управления: тип дисплея - монохромный, 3.5"; язык интерфейса - английский.



### РЕГУЛИРОВАНИЕ 12/24 В

Панель управления Z 037 – элегантное решение, которое сочетает в себе современный дизайн и удобство использования. На панели расположены интуитивно понятные сенсорные элементы управления и индикации, которые позволяют легко настраивать температуру и режим работы конвекторов. Для увеличения количества вентиляторов от 1 панели необходимо установить линейный усилитель.

Основные характеристики и возможности Z 037:

- Напряжение питания: 12-24В
- Подключение к системе «умный дом» по стандартному протоколу Modbus RTU
  - Встроенный датчик температуры (индикация на панели)
  - Контроль состояния датчиков на обрыв и короткое замыкание check check
  - Контроль состояния линии связи
- Автономное питание часов
- Расписание работы
- Дневной и ночной режим работы
- Управление вентиляторами в ручном и автоматическом режиме
- Управление клапаном напряжением 24В



Термостат ТН-22 – компактное решение для управления конвекторами. Панель оснащена модулем беспроводной сети Wi-Fi с возможностью удаленного управления через мобильное приложение. Устанавливается в квадратный подрозетник 86 мм. Для увеличения количества вентиляторов от 1 панели необходимо установить линейный усилитель.

Основные характеристики и возможности ТН-22:

- Напряжение питания: 220В
- Степень защиты: IP20
- 3 режима работы
- Встроенный датчик температуры (индикация на панели)
- Управление вентиляторами в ручном и автоматическом режиме
- Управление нормально закрытым или открытым клапаном напряжением 220В
- Ток нагрузки для клапана: 3А



### МОБИЛЬНОЕ ПРИЛОЖЕНИЕ ISOTERM ONLINE

Мобильное приложение Isoterm Online позволяет управлять отопительными конвекторами компании «Изо-терм». С его помощью можно настроить комфортную температуру и микроклимат в помещениях.

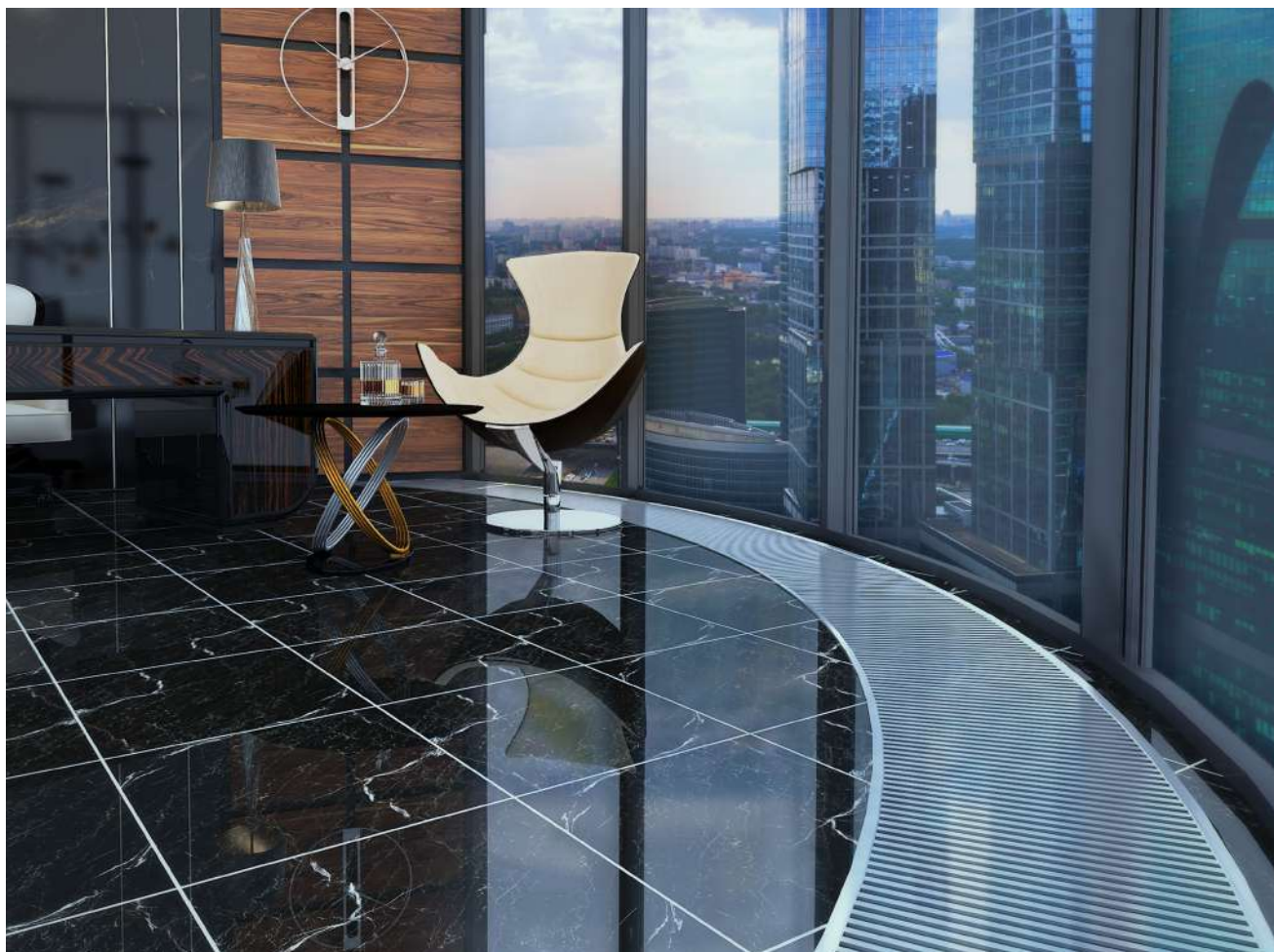
В автоматическом режиме работы конвекторы самостоятельно подберут необходимые настройки для поддержания указанной температуры, и будут поддерживать заданные параметры. Ручной режим позволяет пользователю управлять скоростью работы тангенциальных вентиляторов.

Приложение разработано для платформ Android и iOS и доступно для скачивания на App Store и Google Play. Подключение устройств происходит по QR-коду, размещенному на корпусе каждого конвектора. В комплектацию входит набор запасных QR-кодов.

Доступные функции мобильного приложения Isoterm Online:

- Управление температурой в помещениях
- Автоматический и ручной режим управления
- Управление функцией ионизации воздуха (при наличии)
- Календарь с возможностью поддержания указанной температуры по определенным дням недели
- Управление оборотами вентилятора и работой клапана.

**Термоэлектрический привод** для 2-позиционного регулирования NO 230В 1 7708 24.



# ТЕРМОРЕГУЛИРУЮЩАЯ АРМАТУРА ДЛЯ НАСТЕННЫХ И НАПОЛЬНЫХ КОНВЕКТОРОВ



Herz De Luxe,  
хромированный



Herz De Luxe,  
черный



Herz дизайн  
«Мини»



Pradex



Danfoss/Ridan

Термостатическая головка Herz De Luxe, хромированная 1 9230 41

Термостатическая головка Herz De Luxe, цвет черный матовый 1 9230 49

Термостатический элемент Herz дизайн «Мини» 1920054

Термостатический элемент Danfoss/Ridan 013G2994

## НИЖНЕЕ ПОДКЛЮЧЕНИЕ (ТЕРМОСТАТИЧЕСКИЙ ЭЛЕМЕНТ СБОКУ)

Для приборов серии «Атолл», «Родос», «Атолл 2», «Атолл Про», «Атолл Про 2», «Изотерм-М», «Коралл»

Клапан Herz TS-90-V угловой специальный 17728 67

Клапан Danfoss/Ridan RTR-N15UK угловой горизонтальный 013G7048

Для приборов серии Коралл

Клапан Herz TS-90-V прямой 1772367

Клапан Danfoss/Ridan RTR-N15 прямой 013G7014

## НИЖНЕЕ ПОДКЛЮЧЕНИЕ (ТЕРМОСТАТИЧЕСКИЙ ЭЛЕМЕНТ ФРОНТАЛЬНО)

Для приборов серии «Атолл Про», «Атолл Про2»

Клапан Herz TS-90-V трехосевой «AB» (левое исполнение прибора) 17758 67

Клапан Herz TS-90-V трехосевой «CD» (правое исполнение прибора) 17759 67

Клапан Danfoss/Ridan RTR-N15 угловой трехосевой (правое исполнение прибора) 013G7021 R

Клапан Danfoss/Ridan RTR-N15 угловой трехосевой (левое исполнение прибора) 013G7022 L

## БОКОВОЕ ПОДКЛЮЧЕНИЕ (ТЕРМОСТАТИЧЕСКИЙ ЭЛЕМЕНТ ФРОНТАЛЬНО)

Для приборов серии «Атолл Про», «Атолл Про2»

Клапан Herz TS-90-V проходной 17723 67

Клапан Danfoss/Ridan прямой 013G7014

## НИЖНЕЕ ПОДКЛЮЧЕНИЕ (ТЕРМОСТАТИЧЕСКИЙ ЭЛЕМЕНТ СБОКУ)

Для приборов серии «Экотерм»

Комплект встроенной терморегулирующей арматуры Herz для ЭКОН, ЭКОС

Комплект встроенной терморегулирующей арматуры Herz для ЭКОД

Для всех приборов Изотерм-М возможно исполнение с термостатическим клапаном.

- Комплект терморегулирующей арматуры (элемент термостатический, клапан регулирующий)
- Клапан термостатический
- Элемент термостатический
- Термостатическая головка Herz De Luxe, хромированная
- Термостатическая головка Herz De Luxe, цвет черный матовый

### НИЖНЕЕ И БОКОВОЕ ПОДКЛЮЧЕНИЕ (ТЕРМОСТАТИЧЕСКИЙ ЭЛЕМЕНТ СБОКУ)

#### Для приборов серии «Новотерм»

Комплект встроенной терморегулирующей арматуры Danfoss/Ridan

Клапан термостатический

Элемент термостатический

## ТЕРМОСТАТИЧЕСКИЕ КОМПЛЕКТЫ VARIO TERM



Комплект „Twins” предназначен специально для декоративных радиаторов и радиаторов в ванной комнате с нижним соединением и расстоянием между соединениями 50 мм.

Соединение Twins регулирует поток воды, вытекающей из радиатора, а также имеет функцию отсечки воды. Установите термостатическую головку со стороны возврата (если водоснабжение находится справа, при взгляде на радиатор, то термостатическая головка должна быть слева).

## ROYAL



Термостатические комплекты серии „Royal” предназначены для монтажа на радиаторе (в ванной или декоративные) центрального отопления в двухтрубной системе со стороны поступления воды. В комплекте с термостатической головкой регулируют количество теплоносителя, поступающего в радиатор.



## АВТОМАТИКА ДЛЯ УПРАВЛЕНИЯ КОНВЕКТОРАМИ

Производитель	Наименование	Описание	Розница, руб.
<b>БЛОКИ КОНТРОЛЛЕРА</b>			
<b>Встроенные блоки контроллера</b>			
Zentec	Встроенный блок контроллера, 220в Zentec	Встроенный блок контроллера М 100 с трансформатором ВКТ (для вентиляторов 220В)	14 450
Zentec	Встроенный блок контроллера 12/24в Zentec	Встроенный блок контроллера U2019-1В1 (для вентиляторов 12/24В) с датчиком температуры для управления	6 072
Isoterm	Контроллер Isoterm (для работы через приложение ****)	Контроллер температуры помещения Isoterm 12/24В	9 570
<b>Выносные блоки контроллера</b>			
Zentec	Выносной блок контроллера 12/24в Zentec	Выносной блок контроллера U2019-1В1 в электромонтажной коробке для 12/24В	5 555
<b>БЛОКИ ПИТАНИЯ</b>			
<b>Встроенные блоки питания</b>			
ARPV	Встроенный блок питания	Встроенный блок питания, 220В/24В/12В	2 850
<b>Выносные блоки питания</b>			
MeanWell	DR 120-12/24в	Выносной блок питания DR 120-12/24 (120Вт, 220В/12В) на DIN рейку	4 950
MeanWell	DR 60-12/24в	Выносной блок питания DR 60-12/24 (60Вт, 220В/12В) на DIN рейку	3 650
MeanWell	DR 30-12/24в	Выносной блок питания DR 30-12/24 (30Вт, 220В/12В) на DIN рейку	2 750
<b>ТЕРМОРЕГУЛИРУЮЩАЯ АРМАТУРА HERZ</b>			
Herz	Вентиль запорный Herz	Вентиль запорный	1 870
Herz	Клапан Herz	Клапан термостатический	2 500
Herz	Комплект встроенной терморегулирующей арматуры для ЭКОН, ЭКОС	Комплект встроенной терморегулирующей арматуры для ЭКОН, ЭКОС	5 940
Herz	Комплект встроенной терморегулирующей арматуры для ЭКОД	Комплект встроенной терморегулирующей арматуры для ЭКОД	10 120
Herz	Термостатическая головка Herz	Термостатический элемент Herz дизайн «Мини»	1 650
Herz	Термостатическая головка Herz	Термостатический элемент Herz De Luxe, цвет черный матовый	2 970
Herz	Термостатическая головка Herz	Термостатический элемент Herz De Luxe, хромированная	4 895
Herz	Терморегулятор Herz с дистанционным управлением	Терморегулятор Herz с дистанционным управлением (капиллярная трубка 2 м)	5 700
Herz	Терморегулятор Herz с дистанционным управлением	Терморегулятор Herz с дистанционным управлением (капиллярная трубка 5 м)	7 550
<b>ТЕРМОРЕГУЛИРУЮЩАЯ АРМАТУРА PRADEx</b>			
Pradex	Клапан термостатический Pradex	Термостатический клапан	1 320
Pradex	Запорный вентиль Pradex	Запорный вентиль обратного потока	660
Pradex	Термостатическая головка Pradex	Головка термостатическая М30х1,5	660

## ТЕРМОРЕГУЛИРУЮЩАЯ АРМАТУРА для НАСТЕННЫХ И НАПОЛЬНЫХ КОНВЕКТОРОВ

Производитель	Наименование	Описание	Розница, руб.
<b>ТЕРМОРЕГУЛИРУЮЩАЯ АРМАТУРА DANFOSS/RIDAN</b>			
Danfoss/Ridan	Термостатический элемент Danfoss/Ridan	Термостатический элемент Danfoss/Ridan для Новотерм	1 770
Danfoss/Ridan	Клапан U-образный Danfoss/Ridan	Клапан U-образный (приварной) Danfoss/Ridan для Новотерм	2 450
<b>ТЕРМОРЕГУЛИРУЮЩАЯ АРМАТУРА VARIOTERM</b>			
Varioterm	Комплект Varioterm Twins	Установочный комплект Twins Термостатический***	14 510 - 16 420
Varioterm	Комплект Varioterm Royal	Установочный комплект Royal Термостатический***	10 660 - 13 270
<b>ПАНЕЛИ УПРАВЛЕНИЯ</b>			
Zentec	Z-031** Zentec	Выносная универсальная панель управления Z-031	9 670
Zentec	Z-037** Zentec	Выносная универсальная панель управления Z-037	11 865
Скат технолоджи	Термостат настенный TH-22-WW (black)	Комнатный термостат TH-22-WW с дистанционным управлением через WiFi (черный)	6 380
Скат технолоджи	Термостат настенный TH-22-WW (white)	Комнатный термостат TH-22-WW с дистанционным управлением через WiFi (белый)	6 380
Siemens	Комнатный термостат Siemens RDF310.2	Термостат температуры помещения с ЖК-дисплеем Siemens RDF310.2	8 500
<b>СЕРВОПРИВОДЫ</b>			
Herz	Сервопривод, 220В Herz	Сервопривод 220В	5 250
Herz	Сервопривод, 24В Herz	Сервопривод 24В	5 250
<b>ПРОЧАЯ АВТОМАТИКА</b>			
Арктос	ТАЗ регулятор	Комнатный терморегулятор ТАЗ	7 000
Чип Маунт	Регулятор скорости	3-х скоростной регулятор для подключения конвекторов 12/24в к любой панели	3 550
Чип Маунт, ТЗТ	Релейный блок	Встроенный релейный блок для подключения конвекторов 220в ВРТ с трансформатором к пульту управления Simens	7 260
ОСМ Т	Встроенный трансформаторный блок ОСМ Т	Встроенный трансформаторный блок с предварительной установкой частоты вращения вентиляторов (по заказу 100, 130, 160, 170, 220 В*)	3 905

\* Кол-во блоков определяется по количеству секций конвектора.

\*\* Установка блока контроллера, панели управления, и их предварительная настройка производятся на заводе-изготовителе.

\*\*\* Цена зависит от выбранного варианта.

\*\*\*\* QR-коды для скачивания приложения Isoterm Online:

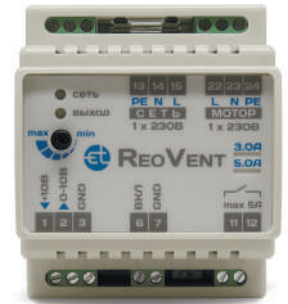


ANDROID

IOS

## АВТОМАТИКА для РЕГУЛИРОВАНИЯ ТЕПЛООВОГО ПОТОКА

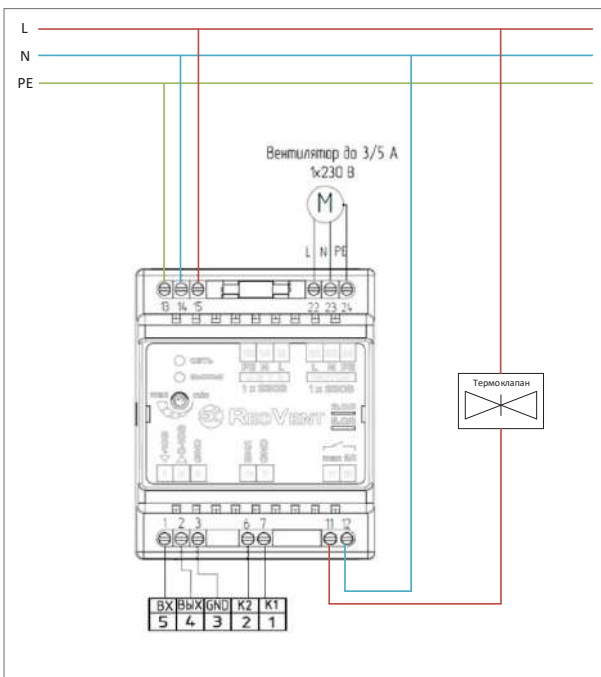
**Регулятор скорости ReoVent** - предназначен для плавного управления скоростью однофазных вентиляторов 220/230В по сигналу 0-10 В. Производится на ток 3А и 5А. Имеет защиту от превышения тока вентилятора (предохранитель в цепи подключения вентилятора), а также защиту от перегрева (мощный внутренний радиатор для отвода тепла). Варианты исполнения - DIN - рельс и настенный.



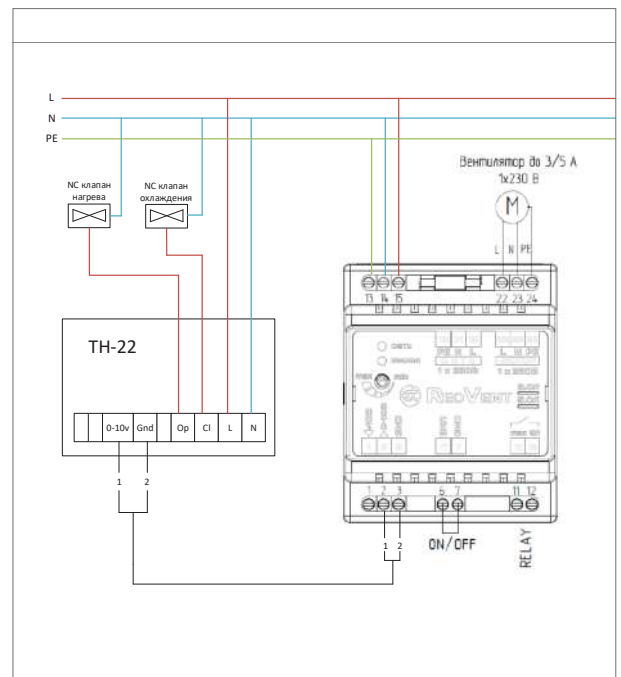
**Ручка-задатчик ETZ 0-10** - предназначена для формирования управляющего сигнала плавной регулировки 0(2)-10В на входе регулятора скорости ReoVent. Имеет «сухой контакт» подачи сигнала «Пуск», а также возможность установки в скрытые или наружные монтажные коробки или на панели/дверцы электротехнических шкафов.



**Термостат TH-22** – компактное решение для вентиляторов 12-24В. Панель оснащена встроенным датчиком температуры и оснащена модулем беспроводной сети Wi-Fi с возможностью удаленного управления через мобильное приложение, устанавливается в квадратный подрозетник 86 мм. Степень защиты IP20. Имеются выходы для подключения нормально закрытого клапана нагрева и охлаждения на 220В. Макс. ток нагрузки для клапана 3А. Для увеличения количества вентиляторов от 1 панели необходимо установить линейный усилитель.



Подключение регулятора ReoVent к внешнему задатчику OPTIBOXETZ 0-10



Подключение регулятора ReoVent к термостату TH-22

## АКУСТИЧЕСКОЕ ДАВЛЕНИЕ ПРИ РАБОТЕ ВЕНТИЛЯТОРОВ СЕРИИ «ГОЛЬФСТРИМ-В» (220 В)

Установленное напряжение, В	Режим работы вентилятора, %	Максимальный уровень звука, дБ(А)
100	32	15
130	45	25
160	55	35
170	65	40
220	max	51

\* Получены в условиях свободного звукового поля, с отступом 2 м в полусфере

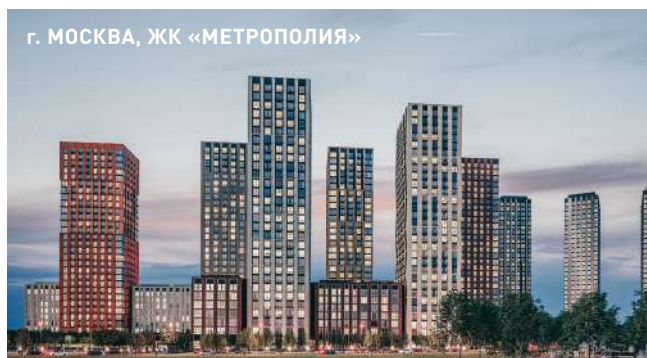
## УРОВЕНЬ ЗВУКОВОГО ДАВЛЕНИЯ ДЛЯ СЕРИИ «ГОЛЬФСТРИМ-12/24 В», дБ(А)

Скорость вращения вентиляторов в % от max	Длина конвектора, мм							
	<1200	1200...1700	1700...2200	2200...2700	2700...3400	3400...4200	4200...5400	5400...6000
	<b>Высота конвектора 80 мм</b>							
32%	<26	<26	<26	<26	<26	<26	<26	
45%	27	28	29	30	31	32	33	34
65%	33	34	35	36	37	38	39	40
100%	35	36	37	38	39	40	41	42
	<b>Высота конвектора 110, 140 мм</b>							
32%	<26	<26	<26	<26	<26	<26	<26	<26
45%	28	29	30	31	32	33	34	35
65%	34	35	36	37	38	39	40	41
100%	36	37	38	39	40	41	42	43

Уровень звукового давления <26 дБ(А) находится за пределами диапазона измерений оборудования и слышимости. Измерения уровня звукового давления проводились на расстоянии от конвектора в 2 метра.



## ОБЪЕКТЫ





ЖК САНКТ-ПЕТЕРБУРГ ПЛАЗА



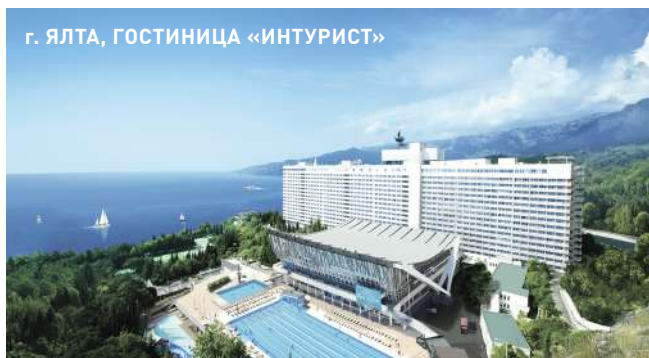
г. САНКТ-ПЕТЕРБУРГ, ЖК «СТОКГОЛЬМ»



г. МОСКВА, ЖК «ЦАРСКАЯ ПЛОЩАДЬ»



г. КАЗАНЬ, ИННОПОЛИС, АДЦ им. ПОПОВА



г. ЯЛТА, ГОСТИНИЦА «ИНТУРИСТ»



г. САНКТ-ПЕТЕРБУРГ, БЦ LEADER TOWER



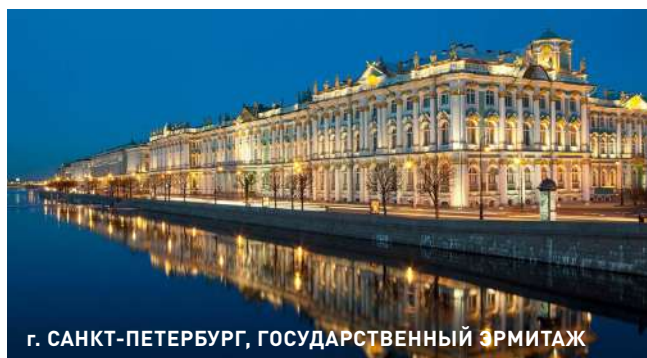
г. САНКТ-ПЕТЕРБУРГ, МАЛАЯ СЦЕНА АЛЕКСАНДРИНСКОГО ТЕАТРА



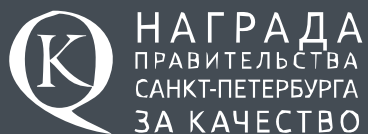
г. САНКТ-ПЕТЕРБУРГ, МАРИИНСКИЙ ТЕАТР, 2-я СЦЕНА



г. МОСКВА, МДЦ «МОСКВА СИТИ»



г. САНКТ-ПЕТЕРБУРГ, ГОСУДАРСТВЕННЫЙ ЗРИТАЖ



## СВЯЖИТЕСЬ С НАМИ:

Санкт-Петербург: +7 (812) 460-88-22

Москва: +7 (495) 740-06-01

Многоканальный: +7 (800) 511-06-70

[sale@isoterm.ru](mailto:sale@isoterm.ru)

[www.isoterm.ru](http://www.isoterm.ru)

